



ТЕХНИЧЕСКИЙ ПАСПОРТ

**Затвор дисковый поворотный чугунный DN.RU
с ГОЛЫМ ШТОКОМ
DN40-300 PN1,6МПа (16кгс/см²)**



ОБЩИЕ СВЕДЕНИЯ ОБ ИЗДЕЛИИ

Наименование изделия: Затвор дисковый поворотный чугунный DN.RU с голым штоком DN40-300 PN1,6МПа (16кгс/см²)

Декларация соответствия ЕАЭС N RU Д-СН.РА04.В.83255/23, с. д . до 20.06.2028.

Назначение: Затвор дисковый поворотный предназначен для использования в качестве запорной или регулирующей арматуры для управления потоками в системах теплоснабжения, водоснабжения, в технологических процессах пищевой, химической, нефтегазовой, целлюлозно-бумажной и других отраслях промышленности.

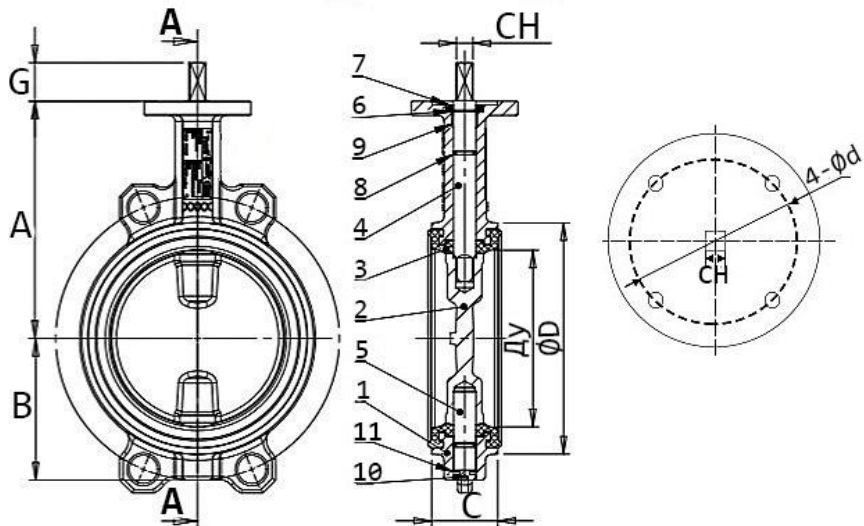
ОСНОВНЫЕ ТЕХНИЧЕСКИЕ ДАННЫЕ И ХАРАКТЕРИСТИКИ

Номинальный диаметр DN, мм	40 – 300
Номинальное давление PN, Мпа (кг/см ²)	1,6 (16)
Направление потока	двустороннее
Максимальная температура рабочей среды t, °С	До +110
Герметичность в затворе	по классу А ГОСТ 9544-2015
Рабочая среда	холодная и горячая вода, воздух без примесей масла и жира, стационарное кондиционирование, слабоагрессивные среды, иные среды нейтральные к материалу
Тип управления	Голый шток (без рукоятки) / с рукояткой / с электроприводом / с редуктором

СВЕДЕНИЯ О МАТЕРИАЛАХ ОСНОВНЫХ ДЕТАЛЕЙ

№	Наименование	Материал	№	Наименование	Материал
1	Корпус	Чугун GGG50	6, 11	Кольцо стопорное	сталь AISI 201
2	Диск	Высокопрочный чугун	7	Пыльник	NBR
3	Седловое уплотнение	EPDM	8	Прокладка штока	NBR
4	Шток верхний	сталь AISI 420	9	Вкладыш	сталь AISI 201
5	Шток нижний	сталь AISI 420	10	Пробка	пластмасса





ОСНОВНЫЕ РАЗМЕРЫ ЗАТВОРОВ

Ду	A	B	C	ØD	d	G	CH (штук)	ISO	Крутящий момент	Вес
MM									Нм	кг
40	105	55	33	75	10	30	9x9	F05	20	1.6
50	161	80	43	84.5	10	30	9x9	F05	23	2.2
65	175	89	45	104.5	10	30	9x9	F05	29	2.5
80	181	95	45	123.5	10	30	9x9	F05	39	2.9
100	200	114	52	139.5	10	30	11x11	F07	59	3.8
125	213	127	55	169.5	10	30	14x14	F07	84	5.8
150	226	139	55	196	10	30	14x14	F07	86	7.4
200	260	175	60	247	12	30	17x17	F10	220	12.5
250	292	203	68	304	12	40	22x22	F10	350	18.9
300	337	242	78	358	12	40	22x22	F10	420	27.0



МОНТАЖ И ЭКСПЛУАТАЦИЯ

1. Перед монтажом необходимо очистить (продуть) трубопроводы от грязи, песка, окалины.
2. Установку поворотных затворов следует производить между фланцами плоскими или воротниковыми.
3. Внутренний диаметр фланцев должен соответствовать номинальному диаметру дискового поворотного затвора.
4. Перед началом монтажа диск поворотного затвора необходимо немного приоткрыть, но так, чтобы диск не выходил за корпус дискового поворотного затвора.
5. Отцентрируйте поворотный затвор и слегка закрутите болты (шпильки), но не затягивайте их. Откройте диск поворотного затвора до положения «полностью открыто».
6. Затяните болты (шпильки) так, чтобы фланцы и корпус (металлическая часть) затвора соприкоснулись. Фланцевые соединения следует затягивать равномерно в три или даже четыре прохода, последовательностью «крест-накрест».
7. Затяжка болтов на межфланцевых соединениях должна быть равномерной по всему периметру. Медленно закройте и откройте дисковый поворотный затвор.
8. Если установка затвора была проведена правильно, затвор должен свободно открываться и закрываться

ГАРАНТИЙНЫЙ СРОК

Производитель гарантирует работоспособность изделия в течение 12 месяцев с момента ввода в эксплуатацию, но не более 18 месяцев с момента продажи.

Гарантия не распространяется:

- на части и материалы изделия подверженные износу;
- на случаи повреждения, возникшие вследствие:
 - внесения изменения в оригинальную конструкцию изделия;
 - нарушения общих монтажных рекомендаций;
 - неисправностей, возникших при неправильном обслуживании и складировании;
 - неправильной эксплуатации и применения оборудования.



ОТМЕТКА О ПРОДАЖЕ

№ п/п	Наименование	Кол-во

Дата продажи: _____

М.П.

