



ТЕХНИЧЕСКИЙ ПАСПОРТ

**Кран шаровой нержавеющей полнопроходной
фланцевый DN.RU-КШ.Ф.П.316.200 с ISO-
фланцем и рукояткой**

+7 (495) 504-37-40, info@DN.ru
117403, г. Москва, пр. Востряковский, 10Б, стр. 3, пом.19



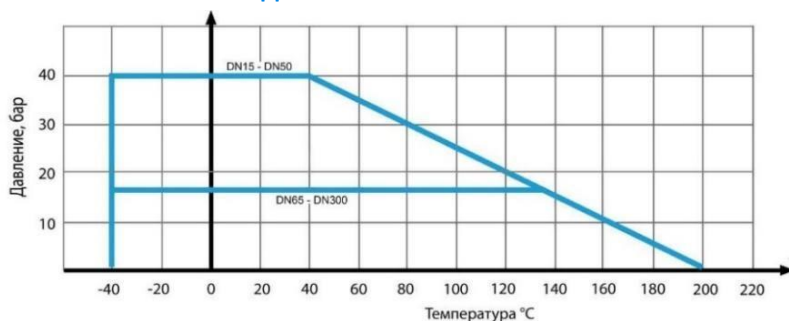
ОБЩИЕ СВЕДЕНИЯ ОБ ИЗДЕЛИИ

Наименование изделия: Кран шаровой нержавеющей полнопроходной фланцевый DN.RU-КШ.Ф.П.316.200 с ISO-фланцем и рукояткой.

Декларация о соответствии: ЕАЭС N RU Д-СН.РА09.В.55736/22, срок действия до 29.12.2027.

Назначение: Кран шаровой применяется в качестве запорной арматуры в системах теплоснабжения, водоснабжения, в паровых, топливных и пневмосистемах со сжатым воздухом и нейтральными газами. Установка кранов данной серии возможна в системы транспортирующие жидкие и газообразные среды (вода, нефть, масла, пар, воздух, спирты, гликоль и др.), неагрессивные к материалам крана. Использование шаровых кранов в качестве регулирующей арматуры не допускается.

ДИАГРАММА «ТЕМПЕРАТУРА-ДАВЛЕНИЕ»



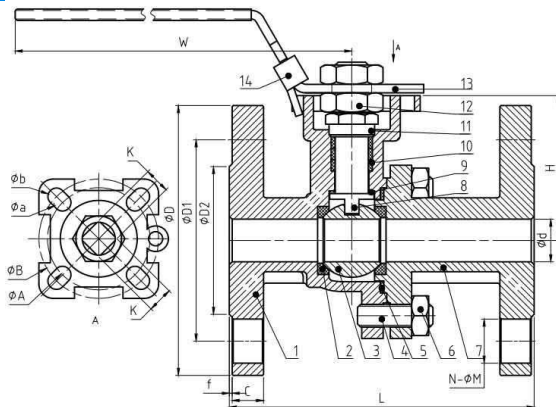
ОСНОВНЫЕ ТЕХНИЧЕСКИЕ ДАННЫЕ И ХАРАКТЕРИСТИКИ

Номинальный диаметр DN, мм	15 – 300
Номинальное давление PN, Мпа (кг/см ²)	4,0 (40) / 1,6 (16)
Температура окружающей среды t, °C	От -50 до +200
Герметичность в затворе	по классу А ГОСТ 9544-2015
Рабочая среда	Вода, пар, нефтепродукты и другие жидкие или газообразные среды, нейтральные к применяемым материалам
Присоединение к трубопроводу	фланцевое
Тип управления	ручное (рукоятка)
Проход шара	полный проход без сужения



СВЕДЕНИЯ О МАТЕРИАЛАХ ОСНОВНЫХ ДЕТАЛЕЙ DN15-100

№	Наименование	Материал	№	Наименование	Материал
1	Корпус	Сталь 316	7	Патрубок	Сталь 316
2	Уплотнение шара	RPTFE	8	Шток	Сталь 316
3	Шар	Сталь 316	9	Сальник	PTFE
4,6, 12	Болт, гайка	Сталь 304	11, 14	Сальник, Замок	Сталь 304
5, 10	Уплотнение	PTFE	13	Рукоятка	Сталь 316 + PVC



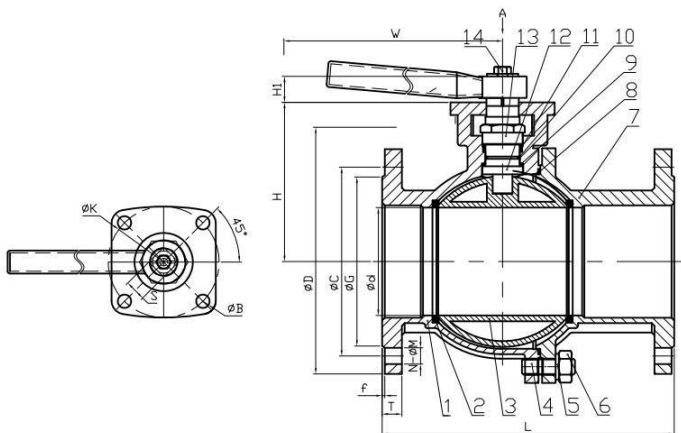
ОСНОВНЫЕ РАЗМЕРЫ КРАНОВ DN15-100

DN	L	H	h	W	D	D1	D2	C	f	N-ØM	Øa	Øb	ØA	ØB	K	ISO 5211	PN	Вес кг
MM																ISO 5211	PN	Вес кг
15	114	50	10	112	95	65	35	8	2	4-Ø 16	6	6	36	42	9	F03/F04	40	2.49
20	120	55	10	112	104	75	43	8.9	2	4-Ø 16	6	6	36	42	9	F03/F04	40	3.13
25	125	60	12	136	113	85	51	9.6	2	4-Ø 16	6	7	42	50	11	F04/F05	40	3.73
32	130	65	12	195	139	100	64	11.2	2	4-Ø 16	6	7	42	50	11	F04/F05	40	5.43
40	140	70	16	195	149	110	73	12.7	2	4-Ø 16	7	9	50	70	14	F05/F07	40	6.39
50	150	80	16	195	165	125	92	14.3	2	4-Ø 19	7	9	50	70	14	F05/F07	40	8.3
65	170	95	16	265	185	145	105	15.9	2	4-Ø 19	7	9	50	70	17	F07/F10	16	11.69
80	178	105	19	265	200	160	127	17.5	2	4-Ø 19	9	11	70	102	17	F07/F10	16	14.52
100	190	120	24	265	221	180	157	22.3	2	4-Ø 19	9	11	70	102	17	F07/F10	16	17.8



СВЕДЕНИЯ О МАТЕРИАЛАХ ОСНОВНЫХ ДЕТАЛЕЙ DN125-150

№	Наименование	Материал	№	Наименование	Материал
1	Корпус	Сталь 316	8, 9	Прокладка, сальник	PTFE
2	Уплотнение шара	RPTFE	10	Кольцо упорное	PTFE
3	Шар	Сталь 316	11	Уплотнение штока	PTFE
4, 6	Болт, гайка	Сталь 304	12	Шток	Сталь 316
5	Шайба пружинная	Сталь 304	13	Стопорное кольцо	Сталь 304
7	Патрубок	Сталь 316	14	Рукоятка	Сталь A105



ОСНОВНЫЕ РАЗМЕРЫ КРАНОВ DN125-150

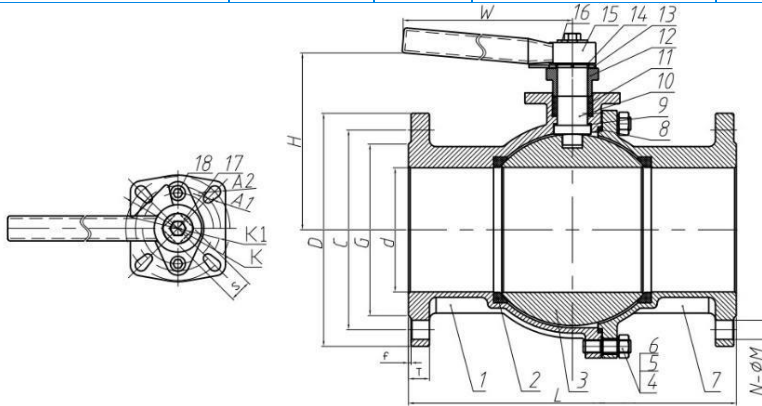
DN	d	D	C	G	f	T	N-ØM	L	H	H1	W	K	R	S	ISO 5211	PN	Вес кг
мм																	
125	120	250	210	188	3	22	8- Ø 18	325	177	29	750	125	14	24	F10/F12	16	32.6
150	145	286.5	240	212	3	22	8- Ø 22	345	194	29	750	125	14	24	F10/F12	16	43.7

СВЕДЕНИЯ О МАТЕРИАЛАХ ОСНОВНЫХ ДЕТАЛЕЙ DN200-300

№	Наименование	Материал	№	Наименование	Материал
1	Корпус	Сталь 316	8, 9	Прокладка, кольцо упорное	PTFE



2	Уплотнение шара	PTFE+C	10, 12	Шток, сальник	Сталь 316
3	Шар	Сталь 316	11	Уплотнение штока	PTFE
4,6, 17,18	Болт, гайка	Сталь 304	13	Блок позиционирования	Сталь 304
5	Шайба пружинная	Сталь 304	14, 16	Стопор, стопорное кольцо	Сталь 304
7	Крышка	Сталь 316	15	Рукоятка	Сталь А105



ОСНОВНЫЕ РАЗМЕРЫ КРАНОВ DN200-300

DN	d	D	C	G	f	T	N-ØM	L	H	W	K1	K	A1	A2	S	ISO 5211	PN	Вес кг
мм																		
200	200	340	295	268	3	24	12- Ø22	400	215	1000	102	125	Ø11	Ø14	27	F12/F14	16	69.8
250	250	410	355	320	3	26	12- Ø24	450	215	1000	125	140	Ø14	Ø18	27	F12/F14	16	78.5
300	300	460	410	378	4	28	12- Ø26	500	215	1000	125	140	Ø14	Ø18	36	F14	16	203

ПРИСОЕДИНИТЕЛЬНЫЕ РАЗМЕРЫ ФЛАНЦЕВ

DN, мм	Размер штока, мм	ISO фланца
15	9x9	F03, F04
20	9x9	F03, F04
25	11x11	F04, F05
32	11x11	F04, F05
5	14x14	+7 (495) 504 9740, info@dn.ru
50	14x14	F05, F07

117403, г. Москва, г. Востряковский, д. 105, стр. 3, пом.19



65	17x17	F07, F10
80	17x17	F07, F10
100	17x17	F07, F10
125	24x24	F10, F12
150	24x24	F10, F12
200	27x27	F12, F14
250	27x27	F12, F14
300	36x36	F14

МОНТАЖ И ЭКСПЛУАТАЦИЯ

1. Краны могут устанавливаться на трубопроводах в любом положении, обеспечивающем удобство их эксплуатации и доступа к ручному приводу.
2. Перед установкой крана трубопровод должен быть очищен от грязи, песка, окалины и т.д.
3. В соответствии с ГОСТ 12.2.063 п.3.10, арматура не должна испытывать нагрузок от трубопровода (изгиб, сжатие, растяжение, кручение, перекосы, вибрация, несоосность патрубков, неравномерность затяжки крепежа). При необходимости должны быть предусмотрены опоры или компенсаторы, снижающие нагрузку на арматуру от трубопровода.
4. Несоосность соединяемых трубопроводов не должна превышать 3мм при длине до 1м плюс 1мм на каждый последующий метр (СП 73.13330.2012 п.5.1.8.)
5. Краны должны эксплуатироваться при условиях, изложенных в данном паспорте.
6. Категорически запрещается допускать замерзание рабочей среды внутри крана. При осушении системы в зимний период кран должен быть оставлен полуоткрытым, чтобы рабочая среда не осталась в полостях за затвором.

РЕЗУЛЬТАТ ГИДРАВЛИЧЕСКИХ ИСПЫТАНИЙ

Кран шаровой прошел гидравлические испытания на прочность и плотность металла корпусных деталей, испытания на герметичность относительно внешней среды уплотнений подвижных и неподвижных соединений.

1.	Гидравлические испытания согласно ГОСТ 33257-2015
----	--



1.1	Испытания на прочность и плотность материала корпусных деталей и сварных швов; испытания на герметичность относительно внешней среды уплотнений подвижных и неподвижных соединений	
	– Испытательная среда	вода
	– Величина пробного давления Pпр (1,5 PN), МПа	6,0
	– Время выдержки при установившемся давлении перед началом контроля, сек.	60
	– Давление осмотра PN, МПа	4,0
	– Время контроля (измерения), не менее, сек.	60
	– Результаты испытаний на прочность и плотность	Протечки и потение через металл отсутствуют
	– Результаты испытаний на герметичность относительно внешней среды	Протечки отсутствуют
1.2	Испытания на герметичность затвора	
	– Величина давления 1,1 PN, МПа	4,4
	– Время выдержки при установившемся давлении перед началом контроля, сек.	120
	– Время контроля (измерения), сек.	180
	– Результаты испытаний на герметичность затвора: - сторона А - сторона Б	Соответствует классу герметичности «А» ГОСТ 9544-2015

ГАРАНТИЙНЫЙ СРОК

Производитель гарантирует работоспособность изделия в течение 12 месяцев с момента ввода в эксплуатацию, но не более 18 месяцев с момента продажи.

Гарантия не распространяется:

- на части и материалы изделия подверженные износу;
- на случаи повреждения, возникшие вследствие:

- нарушения паспортных режимов хранения, монтажа, испытания, эксплуатации и обслуживания изделия;
- ненадлежащей транспортировки и погрузо-разгрузочных работ;
- наличия следов воздействия веществ, агрессивных к материалам изделия;
- наличия повреждений, вызванных пожаром, стихией, форс-мажорными обстоятельствами;

7

+7 (495) 504-37-40, info@dn.ru

117403, г. Москва, пр. Востряковский, 10Б, стр. 3, пом.19



- повреждений, вызванных неправильными действиями потребителя;
- наличия следов постороннего вмешательства в конструкцию изделия.

ОТМЕТКА О ПРОДАЖЕ

№ п/п	Наименование	Кол-во

Дата продажи: _____

М.П.





ТЕХНИЧЕСКИЙ ПАСПОРТ

**Привод пневматический поворотный DN.ru
двойного действия PA-DA-XXX и с возвратными пружинами PA-SA-XXX**



ОБЩИЕ СВЕДЕНИЯ ОБ ИЗДЕЛИИ

Наименование изделия: Привод пневматический поворотный DN.ru двойного действия PA-DA-XXX и с возвратными пружинами PA-SA-XXX

Декларация о соответствии: ЕАЭС N RU Д-СН.АЖ49.В.14848/20 срок действия до 12.10.2023

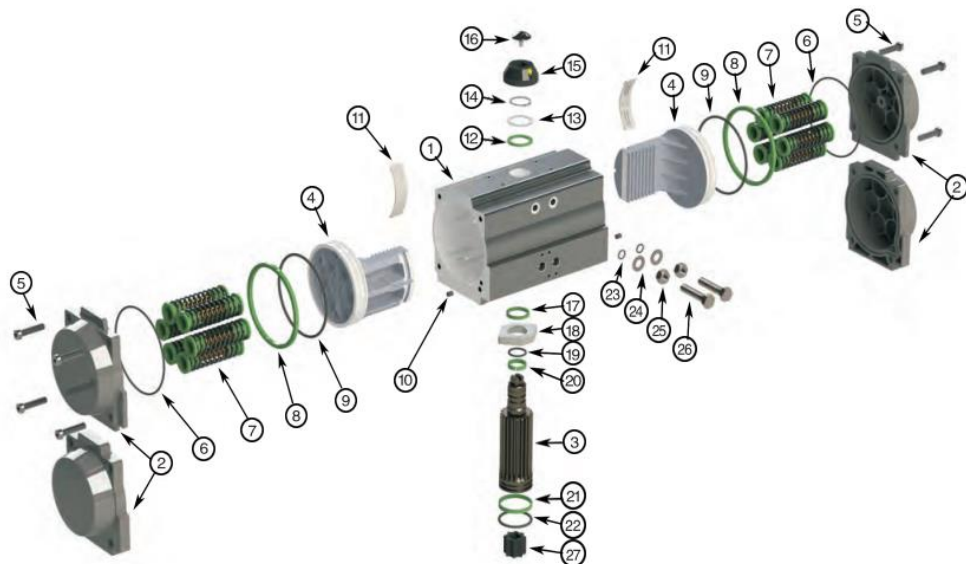
Назначение: Приводы пневматические DN.ru поворотные двойного действия PA-DA-XXX и приводы пневматические поворотные с возвратной пружиной PA-SA-XXX предназначены для автоматизации процесса управления промышленной арматурой при максимальном значении крутящего момента до 2128 Нм.

ОСНОВНЫЕ ТЕХНИЧЕСКИЕ ДАННЫЕ И ХАРАКТЕРИСТИКИ

Конструкция	1. Двойного действия 2. С возвратными пружинами
Номинальное давление PN, Мпа (кг/см ²)	1,2 (12)
Рабочее давление, бар	2...8
Рабочая среда	Фильтрованный сжатый воздух или неагрессивные газы, масла
Максимальный диаметр частиц	менее 30 мкм ²
Рабочая температура t, °С	<ul style="list-style-type: none">от -20 до +80от -40 до +80 (низкотемпературная версия)от -20 до +160 (при сухом воздухе)
Диапазон регулировки	± 5 ° для вращения при 0 ° и 90 °
Ручное дублирование	есть
Индикатор положения	открыто/закрыто
Среда эксплуатации	в помещениях и на открытом воздухе. (Все внутренние и внешние детали имеют антикоррозийное покрытие)



КОНСТРУКЦИЯ ПНЕВМОПРИВОДОВ



№	Наименование	Кол-во	Материал	Покрытие
1	Корпус	1	эструдированный алюминий	твердое анодированное
2	Боковые заглушки	2	литой алюминий	
3	Шестерня	1	нерж. сталь	никелированное
4	Поршень	2	сталь/алюминий	оксидирование/ гальваническая оцинковка
5	Заглушки	8	нерж. сталь	
6	Поршневое кольцо	2	NBR	
7	Пружины	0-12	пружинная сталь	эпоксидное покрытие
8	Подшипник поршня	2	инженерный пластик	
9	Поршневое кольцо	2	NBR	
10	Заглушка	2	NBR	
11	Упорное кольцо	2	инженерный пластик	
12	Кольцо	1	инженерный пластик	
13	Шайба	1	нерж. сталь	
14	Пружинный зажим	2	нерж. сталь	



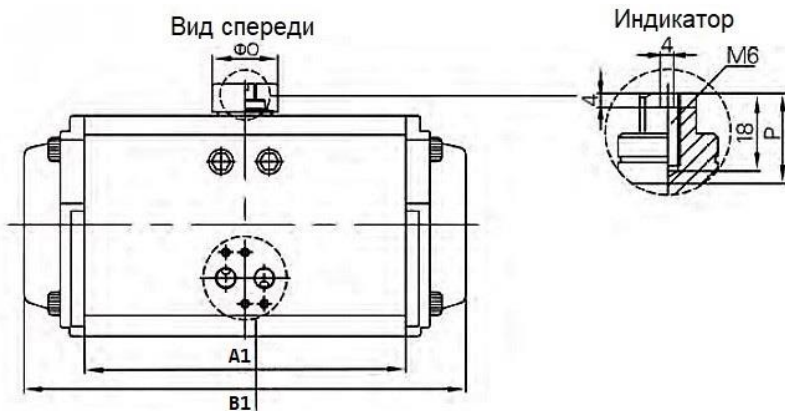
№	Наименование	Кол-во	Материал	Покрытие
15	Индикатор	1	пластик	
16	Корпус индикатора	1	пластик	
17	Подшипник	1	инженерный пластик	
18	Кулачок	1	сталь	оксидирование/ гальваническая оцинковка
19	Подшипник	1	NBR	
20	Подшипник	1	инженерный пластик	
21	Подшипник	1	инженерный пластик	
22	Уплотнительное кольцо	2	NBR	
23	Уплотнительное кольцо	2	NBR	
24	Подшипник	2	нерж. сталь	
25	Гайка регулировки	2	нерж. сталь	
26	Винт регулировки	2	нерж. сталь	
27	Втулка	2	алюминий	

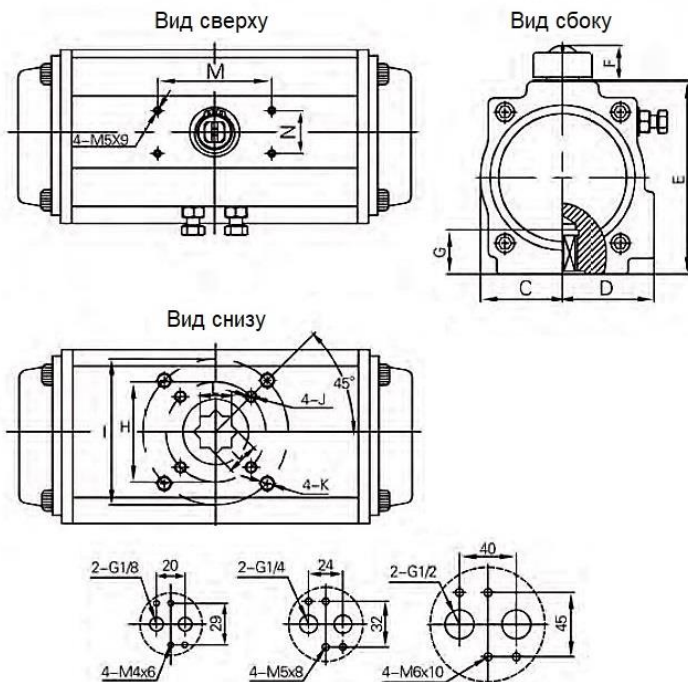
ОСНОВНЫЕ РАЗМЕРЫ ПНЕВМОПРИВОДОВ

Модель	Тип	A1	B1	C	D	E	F	G	H	I
052	DA	108	153	30	41	72	26	15	F03	F05
	SA									
065	DA	125	174	36	46	89	26	15	F05	F07
	SA									
083	DA	152	216	46	55	109	26	15	F05	F07
	SA									
105	DA	189	279	55	64	134	26	25	F07	F10
	SA									
130	DA	210	308	67.5	70	157	36	25	F07	F10
	SA									
140	DA	268	405	76	77	174	36	30	F10	F12
	SA									
160	DA	310	465	87.5	87.5	199	38	30	F10	F12
	SA									
210	DA	390	542	113	113	257	38	40	/	F14
	SA									
270	DA	510	722	146	146	333	38	52	/	F16
	SA									
300	DA	579	825	162	173	354	38	52	/	F16
	SA									
350	DA	580	866	190	195	410	38	52	/	F16
	SA									



Модель	Тип	J	K	L	M	N	Φ0	P	Подача воздуха	Вес, кг
052	DA	4-M5x8	4-M6x10	11x11	80	30	34	20	G1/4"	1.2
	SA									1.3
065	DA	4-M6x10	4-M8x12	14x14	80	30	34	20	G1/4"	1.9
	SA									2.1
083	DA	4-M6x10	4-M8x12	14x14	80	30	34	20	G1/4"	3.2
	SA			17x17						3.7
105	DA	4-M8x12	4-M10x16	22x22	80	30	41	20	G1/4"	6.1
	SA									7.1
130	DA	4-M8x12	4-M10x16	22x22	80	30	62	30	G1/4"	9.5
	SA									10.9
140	DA	4-M10x16	4-M12x20	27x27	130	30	62	30	G1/4"	13.7
	SA									15.7
160	DA	4-M10x16	4-M12x20	27x27	130	30	62	30	G1/4"	20.5
	SA									23.6
210	DA	/	4-M12x20	36x36	130	30	79	30	G1/4"	41.8
	SA									46.6
270	DA	/	4-M20x24	46x46	130	30	79	30	G1/4"	86.3
	SA									98.3
300	DA	/	4-M20x24	46x46	130	30	79	30	G1/2"	103
	SA									143
350	DA	/	4-M20x24	46x46	130	30	79	30	G1/2"	144
	SA									188





МАКСИМАЛЬНЫЙ КРУТЯЩИЙ МОМЕНТ ПНЕВМОПРИВОДОВ DA

Модель	Давление воздуха в системе, бар						
	2	3	4	5	6	7	8
DA-052	8.1	12.1	16.2	20.1	24.2	28.2	32.3
DA-065	14.3	21.4	28.5	35.6	42.7	49.8	56.7
DA-083	30.9	46.3	61.8	77.1	92.5	108	123.5
DA-105	65.8	98.8	131.6	164.5	197.4	230.4	263.2
DA-130	102.6	153.9	205.2	256.5	307.8	359.1	410.4
DA-140	175.5	263.2	351	438.7	526.3	614.2	702.1
DA-160	267.4	401	534.9	668.8	801.8	935.8	1069.7
DA-210	526.3	789.5	1052.6	1314.8	1578.9	1842.1	2105.2
DA-270	1174.2	1761.3	2348.4	2935.5	3522.6	4109.7	4696.8
DA-300	1610.8	2416.2	3221.6	4027.1	4832.5	5637.9	6443.3
DA-350	2411.8	3617.6	4823.5	6029.4	7235.3	8441.1	9647.1





МАКСИМАЛЬНЫЙ КРУТЯЩИЙ МОМЕНТ ПНЕВМОПРИВОДОВ SA

Мо- дель при- вода	Кол- во пру- жин	Давление воздуха в системе												Выход пружины	
		3 Бар		4 Бар		5 Бар		6 Бар		7 Бар		8 Бар			
		0°	90°	0°	90°	0°	90°	0°	90°	0°	90°	0°	90°	90°	0°
SA-052	5	8.8	7.3	13.0	11.6									5.4	4.0
	6	8.0	6.3	12.2	10.5	16.5	14.8							6.5	4.7
	7	8.2	5.2	11.5	9.4	15.7	13.7	20.0	17.9					7.6	5.5
	8	6.4	4.1	10.7	8.3	14.9	12.6	19.2	16.8	23.4	21.1			8.6	6.3
	9			9.9	7.3	14.1	11.5	18.4	15.8	22.6	20.0	26.9	24.3	9.7	7.1
	10			9.1	6.2	13.3	10.4	17.6	14.7	21.8	18.9	26.1	23.2	10.8	7.9
	11					12.5	9.4	16.8	13.6	21.0	17.9	25.3	22.1	11.9	8.7
	12					11.8	8.3	16.0	12.5	20.3	16.8	24.5	21.0	13.0	9.5
SA-065	5	15.7	12.5	23.1	20.0									9.9	6.8
	6	14.3	10.5	21.8	18.0	29.3	25.5							11.9	8.1
	7	13.0	8.5	20.4	16.0	27.9	23.5	35.4	31.0					13.9	9.5
	8	11.6	6.5	19.1	14.0	26.6	21.5	34.0	29.0	41.5	36.5			15.9	10.8
	9			17.7	12.0	25.2	19.5	32.7	27.0	40.2	34.5	47.6	42.0	17.9	12.2
	10			16.4	10.0	23.8	17.5	31.3	25.0	38.8	32.5	46.3	40.0	19.9	13.6
	11					22.5	15.5	30.0	23.0	37.5	30.5	44.9	38.0	21.9	14.9
	12					21.1	13.5	28.6	21.0	36.1	28.5	43.6	36.0	23.9	16.3
SA-083	5	33.8	27.2	50.1	43.4									21.5	14.9
	6	30.9	22.9	47.1	39.1	63.3	55.3							25.8	17.8
	7	27.9	18.6	44.1	34.8	60.4	51.0	76.6	67.3					30.1	20.8
	8	24.9	14.3	41.2	30.5	57.4	46.7	73.6	63.0	89.9	79.2			34.4	23.8
	9			38.2	26.2	54.4	42.4	70.7	58.7	86.9	74.9	103.1	91.1	38.7	26.7
	10			35.2	21.9	51.5	38.1	67.7	54.4	83.9	70.6	100.2	86.8	43.0	29.7
	11					48.5	33.8	64.7	50.1	81.0	66.3	97.2	82.5	47.3	32.7
	12					45.5	29.5	61.8	45.8	78.0	62.0	94.2	78.2	51.6	35.6

МАКСИМАЛЬНЫЙ КРУТЯЩИЙ МОМЕНТ ПНЕВМОПРИВОДОВ SA

Мо- дель при- вода	Кол- во пру- жин	Давление воздуха в системе												Выход пружины	
		3 Бар		4 Бар		5 Бар		6 Бар		7 Бар		8 Бар		0°	90°
		0°	90°	0°	90°	0°	90°	0°	90°	0°	90°	0°	90°		
SA-105	5	64.6	57.7	9.2	92.4									46.2	39.3
	6	56.7	48.5	91.4	83.1	126.0	117.8							55.4	47.2
	7	48.9	39.3	83.5	73.9	118.2	108.5	152.8	143.2					64.6	55.0
	8	41.0	30.0	75.7	64.7	110.3	99.3	144.9	133.9	179.6	168.6			73.9	62.9
	9			67.8	55.4	102.4	90.1	137.1	124.7	171.7	159.3	206.3	194.0	83.1	70.7
	10			59.9	46.2	94.6	80.8	129.2	115.5	163.9	150.1	198.5	184.7	92.3	78.6
	11					86.7	71.6	121.4	106.2	156.0	140.9	190.6	175.5	101.6	86.5
	12					78.9	62.4	113.5	97.0	148.1	131.6	182.8	166.3	110.8	94.3
SA-130	5	131	104	192	166									80	53
	6	120	88	182	150	243	211							96	64
	7	110	72	171	134	232	195	294	257					112	74
	8	99	56	161	118	222	179	283	241	345	302			128	85
	9			150	102	211	163	273	225	334	286	395	347	144	96
	10			139	86	201	147	262	209	323	270	385	331	160	106
	11					190	131	251	193	313	254	374	315	175	117
	12					179	115	241	177	302	238	363	299	191	127
SA-140	5	188	144	280	236									133	89
	6	170	117	263	209	355	302							160	107
	7	152	90	245	183	337	275	430	368					187	125
	8	135	64	227	156	319	249	412	341	504	433			213	142
	9			209	129	302	222	394	314	486	407	579	499	240	160
	10			191	103	284	195	376	288	469	380	561	472	267	178
	11					266	169	358	261	451	353	543	446	293	196
	12					248	142	341	234	433	327	525	419	320	214





МАКСИМАЛЬНЫЙ КРУТЯЩИЙ МОМЕНТ ПНЕВМОПРИВОДОВ SA

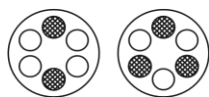
Мо- дель при- вода	Кол- во пру- жин	Давление воздуха в системе												Выход пружины	
		3 Бар		4 Бар		5 Бар		6 Бар		7 Бар		8 Бар			
		0°	90°	0°	90°	0°	90°	0°	90°	0°	90°	0°	90°	0°	90°
SA-160	5	286	222	427	362									201	136
	6	259	182	400	322	541	463							241	163
	7	232	141	373	282	513	423	654	564					281	190
	8	205	101	345	242	486	383	627	524	768	664			321	218
	9			318	202	459	343	600	483	741	624	881	765	361	245
	10			291	162	432	303	573	443	713	584	854	725	401	272
	11					405	263	545	403	686	544	827	685	441	299
	12					377	222	518	363	659	504	800	645	481	326
SA-210	5	638	468	950	780									467	297
	6	579	375	890	687	1202	998							560	356
	7	519	282	831	593	1143	905	1455	1217					654	416
	8	460	188	772	500	1083	812	1395	1123	1707	1435			747	475
	9			712	407	1024	718	1336	1030	1647	1342	1959	1653	840	535
	10			653	313	965	625	1276	937	1588	1248	1900	1560	934	594
	11					905	531	1217	843	1529	1155	1840	1467	1027	653
	12					846	438	1158	750	1469	1062	1781	1373	1121	713
SA-270	5	1431	1028	2118	1715									1033	630
	6	1305	821	1992	1508	2679	2195							1240	765
	7	1179	615	1866	1302	2553	1989	3240	2676					1446	882
	8	1053	408	1740	1095	2427	1782	3114	2469	3801	3156			1653	1008
	9			1614	889	2301	1576	2988	2263	3675	2950	4363	3637	1860	1134
	10			1488	682	2175	1369	2862	2056	3549	2743	4237	3430	2066	1260
	11					2049	1162	2736	1849	3423	2536	4111	3223	2273	1386
	12					1923	956	2610	1643	3297	2330	3985	3017	2480	1512

МАКСИМАЛЬНЫЙ КРУТЯЩИЙ МОМЕНТ ПНЕВМОПРИВОДОВ SA

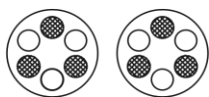
Мо- дель при- вода	Кол- во пру- жин	Давление воздуха в системе												Выход пружины		
		3 Бар		4 Бар		5 Бар		6 Бар		7 Бар		8 Бар				
		0°	90°	0°	90°	0°	90°	0°	90°	0°	90°	0°	90°	0°	90°	
SA-300	5														1061	730
	6	1316	875												1273	876
	7	1153	639	1916	1402										1485	1022
	8	991	403	1754	1166	2517	1929								1697	1168
	9			1592	930	2355	1693	3118	2456						1909	1314
	10			1430	695	2193	1458	2956	2221	3719	2984	4482	3747		2122	1460
	11					2030	1222	2793	1985	3556	2748	4319	3511		2334	1606
	12					1868	986	2631	1749	3394	2512	4157	3275	2546	1752	
SA-350	5														1702	1173
	6	1863	1157												2043	1408
	7	1602	779	2745	1922										2383	1642
	8	1341	401	2484	1544	3626	2686								2724	1877
	9			2224	1165	3336	2307	4508	3449						3064	2112
	10			1963	787	3105	1929	4247	3071	5390	4214	6532	5356		3405	2346
	11					2844	1551	3986	2693	5129	3836	6271	4978		3745	2581
	12					2584	1172	3726	2314	4869	3457	6011	4599	4086	2816	



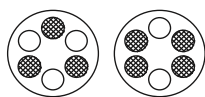
СХЕМА УСТАНОВКИ ВОЗВРАТНЫХ ПРУЖИН



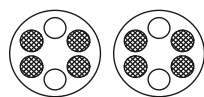
5 пружин



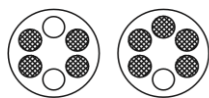
6 пружин



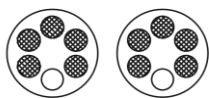
7 пружин



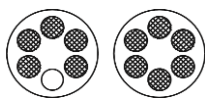
8 пружин



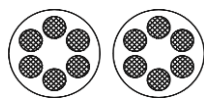
9 пружин



10 пружин



11 пружин



12 пружин

ПРИМЕЧАНИЕ: При подборе пневматического привода необходимо учитывать коэффициенты запаса:

$K = 1.4$ для рабочей среды воздух, вода $K = 1.7 - 2$ - для вязких и сыпучих сред

Крутящий момент привода не должен превышать момента срыва шлицев вала

ПРИСОЕДИНИТЕЛЬНЫЕ РАЗМЕРЫ

Модель	ISO5211	Размер штока, мм	Опции
052	F05/F07	11x11	11x9, 11x7
065	F05/F07	14x14	14x11, 14x9
083	F05/F07	17x17	14x11, 14x9/17x14, 17x11
105	F07/F10	22x22	22x19, 22x17, 22x14
130	F07/F10	22x22	22x19, 22x17, 22x14
140	F10/F12	27x27	27x22, 27x19, 22x17
160	F10/F12	27x27	27x22, 27x19, 22x17
210	F14	36x36	36x27, 36x22, 36x19
270	F16	46x46	46x36
300	F16	46x46	46x36
350	F16	46x46	46x36



ИНТЕРФЕЙС ВЕРХНЕГО КРЕПЛЕНИЯ

Модель	Высота	Размер привода	Высота
052	80x30-H 26	160	130x30-H38
065	80 x 30-H26	210	130x30-H38
083	80 x 30-H26	270	130x30-H38
105	80 x 30-H26	300	130x30-H38
130	80 x 30-H36	350	130x30-H38
140	130x30-H36		

МОНТАЖ И ЭКСПЛУАТАЦИЯ

Пневмоприводы могут быть установлены на различную четвертьоборотную арматуру согласно инструкции. Фланцы должны соответствовать ISO 5211. Процедура установки.

1. Проверьте соединение шестерни привода - штока арматуры.
2. Убедитесь в том, что арматура и привод находятся в закрытом положении, прежде чем приступить к установке.
3. Установите монтажный кронштейн на арматуру и затяните все крепления. Не затягивайте болты до конца, пока весь узел не будет правильно отцентрирован и установлен.
4. Монтаж с кронштейнами: выровняйте арматуру и привод в целях устранения сил на систему. Затяните все крепления сборки.
5. Прямой монтаж: расположите привод на арматуре, соблюдая осторожность во время вставки штока арматуры в шестерню привода. Вставьте винты с нижней стороны фланца и вручную затяните их и выровняйте с целью устранения сил на систему. Затяните все винты крепежа.
6. Приведите в действие устройство несколько раз, чтобы убедиться, что оно работает правильно. Если устройство не работает должным образом, разберите его и повторите шаги 1 - 4.
7. После завершения монтажных работ, необходимо установить ход привода посредством ограничителей хода, чтобы гарантировать, что арматура работает правильно. Пневмоприводы имеют диапазон регулирования $\pm 5^\circ$.



8. При работе привода с кислородом привод должен быть идеально чистым и смазан специальной смазкой. При эксплуатации привода при температуре выше или ниже заявленной в паспорте либо при давлениях, выходящих за пределы назначенного ограничения, может привести к повреждению внутренних и внешних компонентов и оказаться потенциально опасным для эксплуатационного и обслуживающего персонала.

Примечание: не снимайте крышки привода, когда давление подается на привод.

ТЕХНИЧЕСКОЕ ОБСЛУЖИВАНИЕ

ВНИМАНИЕ. ПЕРЕД ВЫПОЛНЕНИЕМ каких-либо работ по техобслуживанию убедитесь, что привод не находится под давлением и не содержит других принадлежностей. **ДЛЯ ВАШЕЙ БЕЗОПАСНОСТИ**, прежде чем разбирать пневмопривод с возвратными пружинами, необходимо убедиться, что пружины привода расширены и не сжаты.

Процедура разборки для замены уплотнительных колец, подшипников, колец поршня и упорного блока

1. Отключите электричество и подачу воздуха от привода.
2. Снимите привод с монтажного кронштейна в чистом помещении.
3. После удаления болтов крышек, снимите боковые крышки.
4. Снимите уплотнительные кольца с торцевых крышек и проверьте их износ и наличие смазки.
5. Снимите регулировочный винт, гайку и уплотнительное кольцо, расположенных в боковой части корпуса.
6. С помощью гаечного ключа на верхней части шестерни, поверните шестерню против часовой стрелки до поршней.
7. Осторожно, чтобы не повредить поршни, снимите их вручную или с помощью плоскогубцев.
8. Снимите уплотнительные кольца, кольцо и направляющую поршня.
9. Снимите пружинный зажим и индикатор. Плотно нажмите на верхнюю часть шестерни при помощи деревянного упора для предотвращения повреждения.
10. Снимите кулачок и подшипник из корпуса.
11. Снимите шестерню.
12. Снимите уплотнительные кольца и подшипники с шестерни.
13. Осмотрите и замените изнашиваемые части в случае необходимости.



Низкая / высокая температура, установка уплотнительных колец

1. Проведите демонтаж привода.
2. С помощью отвертки удалите следующие составляющие привода: поршень, заглушка; уплотнительное кольцо; уплотнительное кольцо.
3. Используя спирт или другой мягкий растворитель, удалите смазку со всех частей привода и тщательно очистите все поверхности перед вставкой нового набора уплотнительных колец.
4. Разделите уплотнительные кольца для обозначения их положения установки.
5. Установите уплотнительные кольца. Для облегчения этой операции они могут быть слегка растянуты и смазаны. При установке крышки хорошо установите уплотнительное кольцо, иначе оно может быть зажато во время установки заглушки.
6. Нанесите смазку на следующие внутренние части привода: внутреннее отверстие привода, поршневые поверхности (уплотнение, направляющее кольцо), стойка поршня, зубчатая шестерня, изнашиваемые поверхности шестерни и уплотнительные кольца.
7. Соберите привод.

Процедура сборки

1. Вставьте уплотнительные кольца и подшипники на шестерню.
2. Установите шестерню в корпус (нижнее отверстие).
3. Вставьте кулачок и подшипник на шестерню, надавите, пока шестерня не будет полностью вставлена в корпус (верхнее отверстие).
4. С помощью гаечного ключа поверните шестерню в её верхней части. Убедитесь, что она свободно вращается.
5. Вставьте уплотнительные кольца, кольцо поршня и направляющую поршня на левый и правый поршень.

Установка привода

1. Установите привод на ровной поверхности, разместив верхнюю часть привода на правой стороне.
2. Вручную примените давление на поршень, так как это поможет сжать противоположный поршень;



3. Продолжайте оказывать давление с помощью ключа на соответствующей мельнице в верхней части шестерни и поворачивать шестерню против часовой стрелки. На этом этапе должен прозвучать щелчок в связи с блокировкой между поршнем и стойкой зуба шестерни. Убедитесь в том, чтобы создать отдельный звук на одну шестерню.
4. После каждого отдельного звука, вращайте шестерню по часовой стрелке; убедитесь, что ход шестерни Naturg составляет около 10° перпендикулярно к оси корпуса.
5. Дважды проверьте правильность сборки привода, подтверждая, что открытые позиции поршня имеют равное расстояние от границы цилиндра.

Установка пружинного картриджа

Пневмоприводы легко могут изменяться из двойного действия с пружинным возвратом, изменяя количество пружин и конфигурацию внутри крышки. Пневмопривод может принять до 6 пружин в правую боковую крышку и 6 в левой крышке. Мы рекомендуем встраивать по меньшей мере два патрона пружин в каждой торцевой крышке, чтобы иметь равномерное распределение сил на поршни. Количество загруженных пружин влияет на значение крутящего момента привода.

Процедура установки пружин

1. Удалите четыре винта крышки с правой и левой заглушки.
2. Снимите боковую крышку.
3. Вставьте правильное количество пружин в каждую торцевую крышку (т.е. SA-140-10 = 5 + 5 пружин). Настоятельно рекомендуется установить пластиковые части картриджа, содержащего глубокое отверстие, на надлежащее место заглушки.



ГАРАНТИЙНЫЙ СРОК

Производитель гарантирует работоспособность изделия в течение 12 месяцев с момента ввода в эксплуатацию, но не более 18 месяцев с момента продажи.

Гарантия не распространяется:

- на части и материалы изделия подверженные износу;
- на случаи повреждения или аварии, возникшие вследствие:
 - внесения изменения в оригинальную конструкцию изделия;
 - нарушения общих монтажных рекомендаций;
 - неисправностей, возникших при неправильном обслуживании и складировании;
 - неправильной эксплуатации и применения оборудования.

ОТМЕТКА О ПРОДАЖЕ

№ п/п	Наименование	Кол-во

Дата продажи: _____

М.П.

