



## ТЕХНИЧЕСКИЙ ПАСПОРТ

**Кран шаровой нержавеющей полнопроходной  
фланцевый DN.RU-КШ.Ф.П.316.200  
с ISO-фланцем и рукояткой**



## ОБЩИЕ СВЕДЕНИЯ ОБ ИЗДЕЛИИ

Наименование изделия: Кран шаровой нержавеющий полнопроходной фланцевый DN.RU-КШ.Ф.П.316.200 с ISO-фланцем и рукояткой.

Декларация о соответствии: ЕАЭС N RU Д-CN.РА09.В.55736/22, срок действия до 29.12.2027.

Назначение: Кран шаровой применяется в качестве запорной арматуры в системах теплоснабжения, водоснабжения, в паровых, топливных и пневмосистемах со сжатым воздухом и нейтральными газами. Установка кранов данной серии возможна в системы транспортирующие жидкие и газообразные среды (вода, нефть, масла, пар, воздух, спирты, гликоль и др.), неагрессивные к материалам крана. Использование шаровых кранов в качестве регулирующей арматуры не допускается.

## ДИАГРАММА «ТЕМПЕРАТУРА-ДАВЛЕНИЕ»



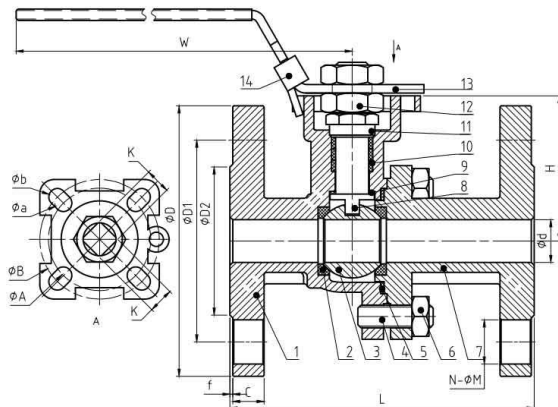
## ОСНОВНЫЕ ТЕХНИЧЕСКИЕ ДАННЫЕ И ХАРАКТЕРИСТИКИ

Номинальный диаметр DN, мм	15 – 300
Номинальное давление PN, Мпа (кг/см <sup>2</sup> )	4,0 (40) / 1,6 (16)
Температура окружающей среды t, °C	От -50 до +200
Герметичность в затворе	по классу А ГОСТ 9544-2015
Рабочая среда	Вода, пар, нефтепродукты и другие жидкие или газообразные среды, нейтральные к применяемым материалам
Присоединение к трубопроводу	фланцевое
Тип управления	ручное (рукоятка)
Проход шара	полный проход без сужения



## СВЕДЕНИЯ О МАТЕРИАЛАХ ОСНОВНЫХ ДЕТАЛЕЙ DN15-100

№	Наименование	Материал	№	Наименование	Материал
1	Корпус	Сталь 316	7	Патрубок	Сталь 316
2	Уплотнение шара	RPTFE	8	Шток	Сталь 316
3	Шар	Сталь 316	9	Сальник	PTFE
4,6, 12	Болт, гайка	Сталь 304	11, 14	Сальник, Замок	Сталь 304
5, 10	Уплотнение	PTFE	13	Рукоятка	Сталь 316 + PVC



## ОСНОВНЫЕ РАЗМЕРЫ КРАНОВ DN15-100

DN	L	H	h	W	D	D1	D2	C	f	N-ØM	Øa	Øb	ØA	ØB	K	ISO 5211	PN	Вес кг
MM																		
15	114	50	10	112	95	65	35	8	2	4-Ø16	6	6	36	42	9	F03/F04	40	2.49
20	120	55	10	112	104	75	43	8.9	2	4-Ø16	6	6	36	42	9	F03/F04	40	3.13
25	125	60	12	136	113	85	51	9.6	2	4-Ø16	6	7	42	50	11	F04/F05	40	3.73
32	130	65	12	195	139	100	64	11.2	2	4-Ø16	6	7	42	50	11	F04/F05	40	5.43
40	140	70	16	195	149	110	73	12.7	2	4-Ø16	7	9	50	70	14	F05/F07	40	6.39
50	150	80	16	195	165	125	92	14.3	2	4-Ø19	7	9	50	70	14	F05/F07	40	8.3
65	170	95	16	265	185	145	105	15.9	2	4-Ø19	7	9	50	70	17	F07/F10	16	11.69
80	178	105	19	265	200	160	127	17.5	2	4-Ø19	9	11	70	102	17	F07/F10	16	14.52
100	190	120	24	265	221	180	157	22.3	2	8-Ø19	9	11	70	102	17	F07/F10	16	17.8



## СВЕДЕНИЯ О МАТЕРИАЛАХ ОСНОВНЫХ ДЕТАЛЕЙ DN125-150

№	Наименование	Материал	№	Наименование	Материал
1	Корпус	Сталь 316	8, 9	Прокладка, сальник	PTFE
2	Уплотнение шара	RPTFE	10	Кольцо упорное	PTFE
3	Шар	Сталь 316	11	Уплотнение штока	PTFE
4, 6	Болт, гайка	Сталь 304	12	Шток	Сталь 316
5	Шайба пружинная	Сталь 304	13	Стопорное кольцо	Сталь 304
7	Патрубок	Сталь 316	14	Рукоятка	Сталь А105



## ОСНОВНЫЕ РАЗМЕРЫ КРАНОВ DN125-150

DN	d	D	C	G	f	T	N-ØM	L	H	H1	W	K	R	S	ISO 5211	PN	Вес кг
MM																	
125	120	250	210	188	3	22	8-Ø 18	325	177	29	750	125	14	24	F10/F12	16	32.6
150	145	286.5	240	212	3	22	8-Ø 22	345	194	29	750	125	14	24	F10/F12	16	43.7



## СВЕДЕНИЯ О МАТЕРИАЛАХ ОСНОВНЫХ ДЕТАЛЕЙ DN200-300

№	Наименование	Материал	№	Наименование	Материал
1	Корпус	Сталь 316	8, 9	Прокладка, кольцо упорное	PTFE
2	Уплотнение шара	PTFE+C	10, 12	Шток, сальник	Сталь 316
3	Шар	Сталь 316	11	Уплотнение штока	PTFE
4,6, 17,18	Болт, гайка	Сталь 304	13	Блок позиционирования	Сталь 304
5	Шайба пружинная	Сталь 304	14, 16	Стопор, стопорное кольцо	Сталь 304
7	Крышка	Сталь 316	15	Рукоятка	Сталь А105



## ОСНОВНЫЕ РАЗМЕРЫ КРАНОВ DN200-300

DN	d	D	C	G	f	T	N-ØM	L	H	W	K1	K	A1	A2	S	ISO 5211	PN	Вес
																		кг
MM																		
200	200	340	295	268	3	24	12- Ø22	400	215	1000	102	125	Ø11	Ø14	27	F12/F14	16	69.8
250	250	410	355	320	3	26	12- Ø24	450	215	1000	125	140	Ø14	Ø18	27	F12/F14	16	78.5
300	300	460	410	378	4	28	12- Ø26	500	215	1000	125	140	Ø14	Ø18	36	F14	16	203



## ПРИСОЕДИНИТЕЛЬНЫЕ РАЗМЕРЫ ФЛАНЦЕВ

DN, мм	Размер штока, мм	ISO фланца
15	9x9	F03, F04
20	9x9	F03, F04
25	11x11	F04, F05
32	11x11	F04, F05
40	14x14	F05, F07
50	14x14	F05, F07
65	17x17	F07, F10
80	17x17	F07, F10
100	17x17	F07, F10
125	24x24	F10, F12
150	24x24	F10, F12
200	27x27	F12, F14
250	27x27	F12, F14
300	36x36	F14

## МОНТАЖ И ЭКСПЛУАТАЦИЯ

1. Краны могут устанавливаться на трубопроводах в любом положении, обеспечивающем удобство их эксплуатации и доступа к ручному приводу.
2. Перед установкой крана трубопровод должен быть очищен от грязи, песка, окалины и т.д.
3. В соответствии с ГОСТ 12.2.063 п.3.10, арматура не должна испытывать нагрузок от трубопровода (изгиб, сжатие, растяжение, кручение, перекосы, вибрация, несоосность патрубков, неравномерность затяжки крепежа). При необходимости должны быть предусмотрены опоры или компенсаторы, снижающие нагрузку на арматуру от трубопровода.
4. Несоосность соединяемых трубопроводов не должна превышать 3мм при длине до 1м плюс 1мм на каждый последующий метр (СП 73.13330.2012 п.5.1.8.)
5. Краны должны эксплуатироваться при условиях, изложенных в данном паспорте.
6. Категорически запрещается допускать замерзание рабочей среды внутри крана. При осушении системы в зимний период кран должен быть оставлен полуоткрытым, чтобы рабочая среда не осталась в полостях за затвором.



## РЕЗУЛЬТАТ ГИДРАВЛИЧЕСКИХ ИСПЫТАНИЙ

Кран шаровой прошел гидравлические испытания на прочность и плотность металла корпусных деталей, испытания на герметичность относительно внешней среды уплотнений подвижных и неподвижных соединений.

1.	Гидравлические испытания согласно ГОСТ 33257-2015	
1.1	<b>Испытания на прочность и плотность материала корпусных деталей и сварных швов; испытания на герметичность относительно внешней среды уплотнений подвижных и неподвижных соединений</b>	
	– Испытательная среда	вода
	– Величина пробного давления $P_{пр}$ (1,5 PN), МПа	6,0
	– Время выдержки при установившемся давлении перед началом контроля, сек.	60
	– Давление осмотра PN, МПа	4,0
	– Время контроля (измерения), не менее, сек.	60
	– Результаты испытаний на прочность и плотность	Протечки и потение через металл отсутствуют
	– Результаты испытаний на герметичность относительно внешней среды	Протечки отсутствуют
1.2	<b>Испытания на герметичность затвора</b>	
	– Величина давления 1,1 PN, МПа	4,4
	– Время выдержки при установившемся давлении перед началом контроля, сек.	120
	– Время контроля (измерения), сек.	180
	– Результаты испытаний на герметичность затвора: - сторона А - сторона Б	Соответствует классу герметичности «А» ГОСТ 9544-2015



## ГАРАНТИЙНЫЙ СРОК

Производитель гарантирует работоспособность изделия в течение 12 месяцев с момента ввода в эксплуатацию, но не более 18 месяцев с момента продажи.

Гарантия не распространяется:

- на части и материалы изделия подверженные износу;
- на случаи повреждения, возникшие вследствие:
  - нарушения паспортных режимов хранения, монтажа, испытания, эксплуатации и обслуживания изделия;
  - ненадлежащей транспортировки и погрузо-разгрузочных работ;
  - наличия следов воздействия веществ, агрессивных к материалам изделия;
  - наличия повреждений, вызванных пожаром, стихией, форс-мажорными обстоятельствами;
  - повреждений, вызванных неправильными действиями потребителя;
  - наличия следов постороннего вмешательства в конструкцию изделия.

## ОТМЕТКА О ПРОДАЖЕ

№ п/п	Наименование	Кол-во

Дата продажи: \_\_\_\_\_

М.П.







# ТЕХНИЧЕСКИЙ ПАСПОРТ

**Электропривод четвертьоборотный  
DN.RU серии QT  
напряжением 220В, 380В и 24В**



## ОБЩИЕ СВЕДЕНИЯ ОБ ИЗДЕЛИИ

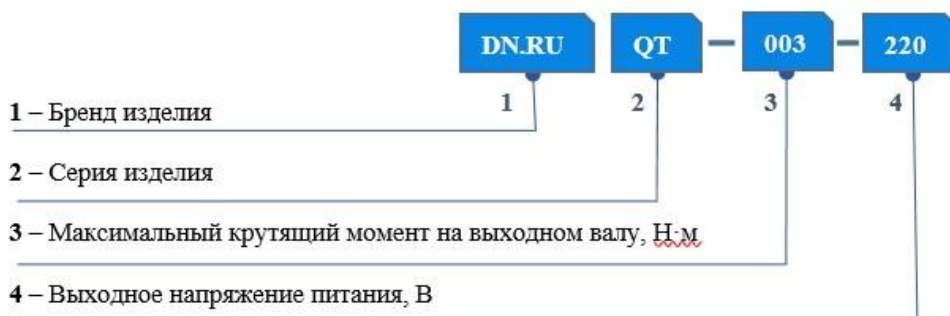
Наименование изделия: Электропривод четвертьоборотный DN.RU серии QT напряжением 220В, 380В и 24В

Декларация о соответствии: ЕАЭС N RU Д-СН.РА01.В.98275/21 срок действия до 12.07.2024

Назначение: Электроприводы четвертьоборотные предназначены для дистанционного и местного управления вращением запорного органа на  $0^\circ \sim 270^\circ$  таких типов как кран шаровой и т.п. Они широко применяются в различных отраслях народного хозяйства: в газовой, нефтяной, металлургической, пищевой промышленности, в жилищно-коммунальном хозяйстве и т.д.

Электроприводы устанавливаются непосредственно на трубопроводной арматуре. Установочные размеры соответствуют международному стандарту ISO 05211 / DIN3337. Четыре микровыключателя используются для ограничения хода выходного вала по конечным положениям рабочего органа арматуры. Электроприводы рассчитаны для работы в номинально-кратковременном режиме S2.

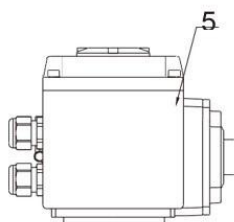
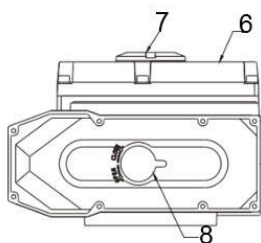
## ТАБЛИЦА ОБОЗНАЧЕНИЯ ИЗДЕЛИЯ



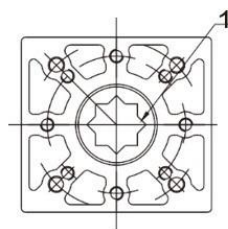
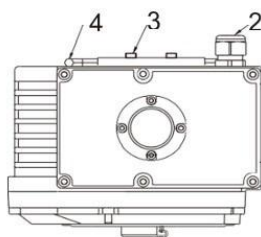
## ОСНОВНЫЕ ПАРАМЕТРЫ

Питание	Стандартно: 220 В, 50 Гц, 1 фаза По требованию: 380 В, 50/60 Гц, 3 фазы; 24В постоянный ток
Концевые выключатели	2-Открыто/Закрыто 250В 10А
Дополнительные концевые выключатели	2-Открыто/Закрыто 250В 10А
Угол поворота выходного вала	Стандартно: 90°, по требованию 90°-270° ±10°
Защита от перегрева/ Рабочая температура электродвигателя	Встроенная тепловая защита, открытие при 120°C ±5°C / закрытие при 97°C ± 5°C
Рабочий диапазон температур, °С	-20 ...+40
Температура окружающей среды, °С	-20 ...+70
Ручной дублер	шестигранник ( в комплекте)
Самоблокирующееся устройство	Самоблокирующееся червяком и червячной передачей
Механический ограничитель	2 внешних регулируемых стопора
Кабельные вводы	2 шт, М18

## КОНСТРУКЦИЯ ЭЛЕКТРОПРИВОДА



1	Выходной вал
2	Кабельный замок
3	Механический ограничитель
4	Ручной гаечный ключ
5	Корпус
6	Крышка
7	Смотровое окно
8	Защита от пыли



## ОСНОВНЫЕ ТЕХНИЧЕСКИЕ ХАРАКТЕРИСТИКИ QT003-QT030

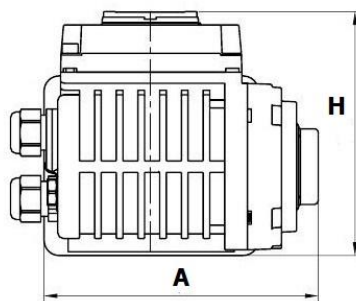
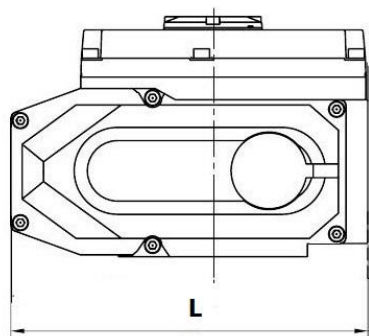
	QT-003	QT-005	QT-008	QT-010	QT-015	QT-020	QT-030
Крутящий момент, Нм	30	50	80	100	150	200	300
Время цикла, сек. (поворот 90°)	20	30	30	30	30	30	30
Максимальный диаметр штока арматуры, мм	11x11	14x14	17x17	17x17	17x17	27x27	27x27
Степень защиты корпуса	IP67 (по требованию - IP68)						
Материал	сталь, алюминиевый сплав, алюминиевая бронза, поликарбонат						
Высота соединительного выступа, мм	74	89	89	107	104	152	152
Тип ISO фланца	F03/ F05	F05/ F07	F05/ F07	F05/ F07	F05/ F07	F10/ F12	F10/ F12
Вес, кг	2,1	3,6	3,6	4,6	4,6	13	13,4

## ОСНОВНЫЕ ТЕХНИЧЕСКИЕ ХАРАКТЕРИСТИКИ QT040-QT300

	QT-040	QT-060	QT-080	QT-100	QT-160	QT-200	QT-300
Крутящий момент, Нм	400	600	800	1 000	1 600	2 000	3 000
Время цикла, сек. (поворот 90°)	30	30	40	40	60	60	120
Максимальный размер квадрата арматуры, мм	27x27	27x27	27x27	27x27	32x32	36x36	36x36
Степень защиты корпуса	IP67 (по требованию - IP68)						
Материал	сталь, алюминиевый сплав, алюминиевая бронза, поликарбонат						
Высота соединительного выступа, мм	152	152	152	152	151	151	151
Тип ISO фланца	F10/ F12	F10/ F12	F10/ F12	F10/ F12	F14/ F16	F14/ F16	F14/ F16
Вес, кг	13,8	14	14,3	14,5	68	68	68



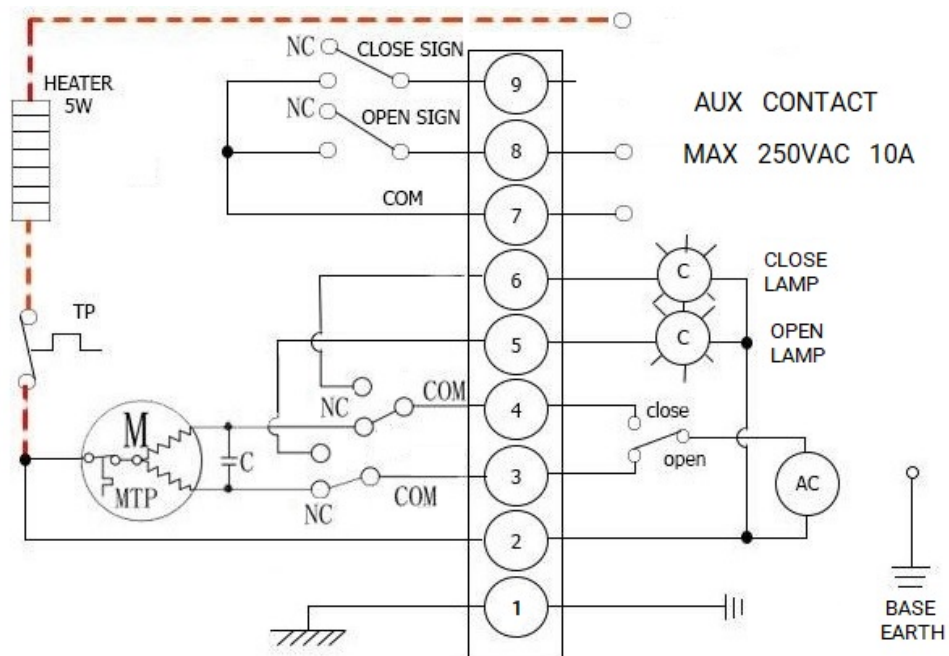
## ГАБАРИТНЫЕ РАЗМЕРЫ ЭЛЕКТРОПРИВОДА



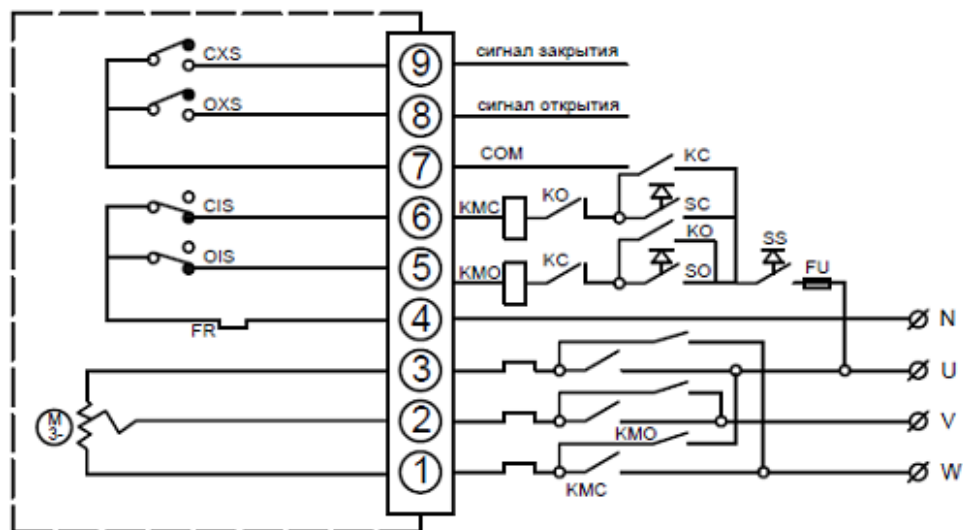
Модель привода	L, мм	H, мм	A, мм
QT-003	123	113	123
QT-005	160	146	121
QT-008	160	146	121
QT-010	189	163	129
QT-015	189	163	129
QT-020	268	212	164
QT-030	268	212	164
QT-040	268	212	164
QT-060	268	212	164
QT-080	268	212	164
QT-100	268	212	164
QT-160	268	212	367.5
QT-200	268	212	367.5
QT-300	268	212	367.5



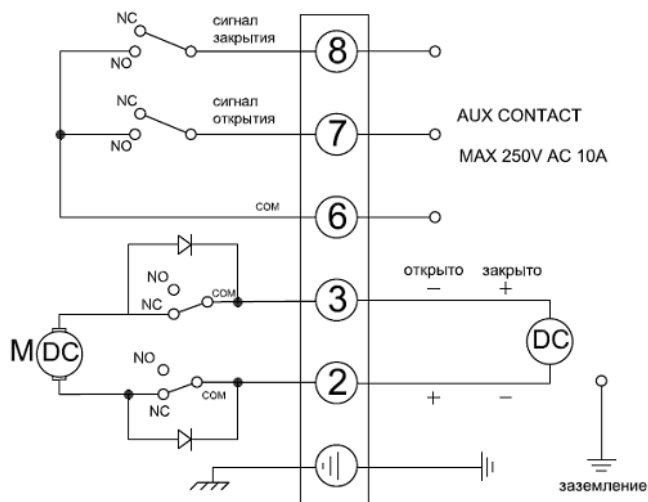
## ЭЛЕКТРИЧЕСКАЯ СХЕМА ПОДКЛЮЧЕНИЯ QT-XXX-220



## ЭЛЕКТРИЧЕСКАЯ СХЕМА ПОДКЛЮЧЕНИЯ QT-XXX-380



## ЭЛЕКТРИЧЕСКАЯ СХЕМА ПОДКЛЮЧЕНИЯ QT-XXX-24



## ТЕХНИЧЕСКИЕ ДАННЫЕ ЭЛЕКТРОПРИВОДА QT003-QT020

Модель привода	QT-003		QT-005		QT-008		QT-010		QT-015		QT-020	
Напряжение питания	220В	24В	380В или 220В	24В	380В или 220В	24В	380В или 220В	24В	380В или 220В	24В	380В или 220В	24В
Номинальный ток, А	0,15	0,5	0,25	0,5	0,25	0,5	0,35	0,8	0,33	0,8	0,30	2
Номинальная мощность, Вт	9		10	10	10	10	15	15	15	15	45	45

## ТЕХНИЧЕСКИЕ ДАННЫЕ ЭЛЕКТРОПРИВОДА QT030-QT300

Модель привода	QT-030		QT-040		QT-060		QT-080	QT-100	QT-160	QT-200	QT-300
Напряжение питания	380В или 220В	24В	380В или 220В	24В	380В или 220В	24В	380В или 220В	380В	380В	380В	380В
Номинальный ток, А	0,31	2	0,33	3	0,33	3	0,47	0,47	0,85	0,85	0,85
Номинальная мощность, Вт	45	45	60	60	90	60	180	180	180	180	180

## МОНТАЖ И ЭКСПЛУАТАЦИЯ

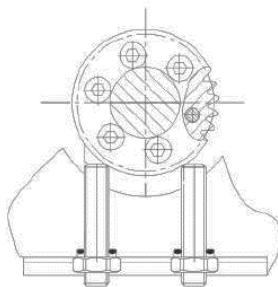
1. Данный электропривод не оборудован моментными выключателями, поэтому при использовании электропривода в качестве исполнительного управляющего элемента на арматуре транспортирующей загрязненную и/или абразивную среду с твердыми включениями, во избежание выхода электропривода и/или арматуры из строя, требуется исключить вероятность заклинивания запорного органа арматуры из-за попадания твердых частиц/тел между запорным органом и корпусом и/или уплотнением арматуры либо предусмотреть электрическую защиту и отключение по току потребления электропривода.
2. Предусмотрите пространство для ремонта кабелей, ручной работы.
3. Во избежание повреждений арматуры проверьте или настройте концевые выключатели.
4. При установке привода на задвижку в любом положении, отличном от вертикального, привод должен иметь собственные опоры.
5. Перед запуском привода произведите несколько циклов пробного открытия-закрытия задвижки с помощью ручного дублера привода. Если при открытии от ручного дублера запорная арматура открывается-закрывается нормально, то следует подключить ее к сетям питания и управления и произвести несколько циклов пробного открытия-закрытия с помощью электропривода.





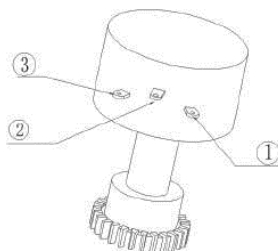
### Регулировка механического переключателя:

Ослабьте контргайку и вручную переведите электропривод в полностью закрытое положение, поверните гайки механических стопоров до касания веерообразной шестерни, а затем заверните на два оборота и затяните контргайку. Таким образом устанавливается положение механических упоров для полностью закрытого положения электропривода. Так же устанавливается положение полного открытия.



### Регулировка потенциометра:

Потенциометр, как выводящий сигнал обратной связи, с 3 клеммами, подключите: к подвижному рычагу потенциометра (2); к клемме, сопротивление которой понижается между подвижными рычагами при движении привода в открытое положение (1); к клемме, сопротивление которой понижается между подвижными рычагами при движении привода в сторону закрытого положения (3).



Поверните вручную клапан в положение полного открытия до перемещения концевого выключателя, измеряя сопротивление с помощью мультиметра, остановите сопротивление между (2) и (1)  $35\Omega \sim 60\Omega$ . Если значение неверно, отрегулируйте его, поворачивая приводную шестерню потенциометра.



## ГАРАНТИЙНЫЙ СРОК

Производитель гарантирует работоспособность изделия в течение 12 месяцев с момента ввода в эксплуатацию, но не более 18 месяцев с момента продажи.

Гарантия не распространяется на дефекты, возникшие в случаях:

- нарушения паспортных режимов хранения, монтажа, испытания, эксплуатации и обслуживания изделия;
- ненадлежащей транспортировки и погрузо-разгрузочных работ;
- наличия следов воздействия веществ, агрессивных к материалам изделия;
- наличия повреждений, вызванных пожаром, стихией, форс – мажорными обстоятельствами;
- повреждений, вызванных неправильными действиями потребителя;
- наличия следов постороннего вмешательства в конструкцию изделия.

## ОТМЕТКА О ПРОДАЖЕ

№ п/п	Наименование	Кол-во

Дата продажи: \_\_\_\_\_

М.П.

