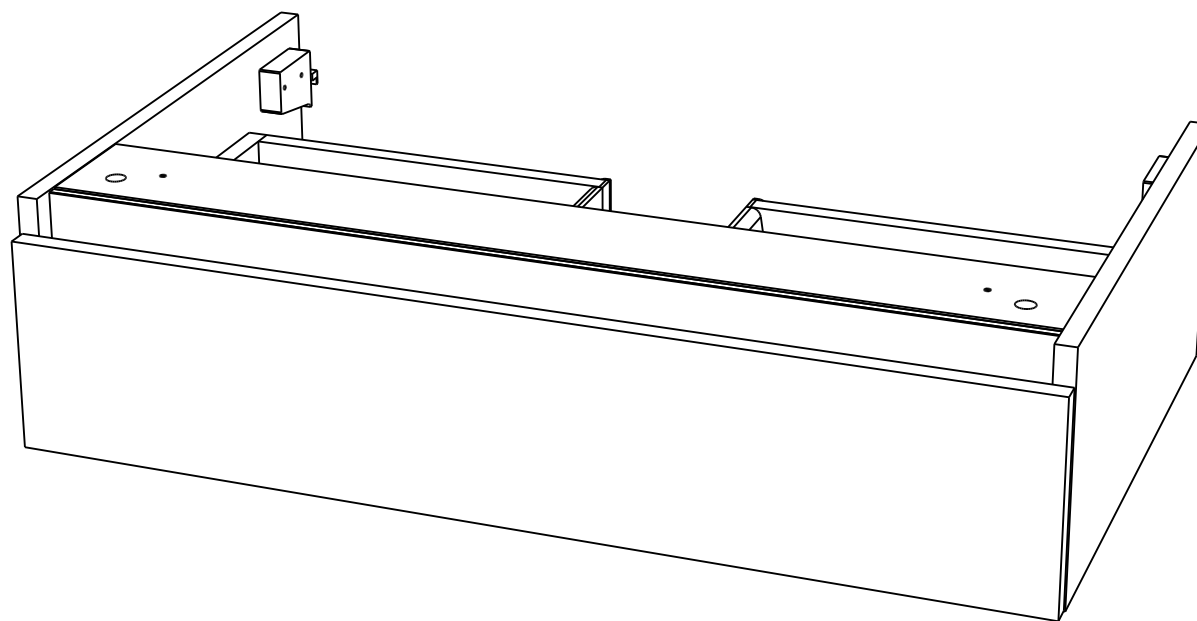


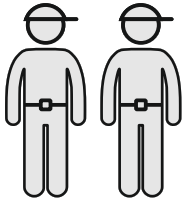
Тумба подвесная «Турин»

596-796x197x468 мм
шир/выс/гл

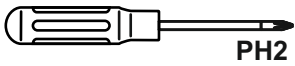
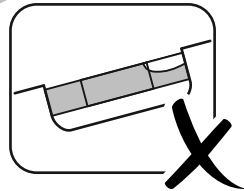
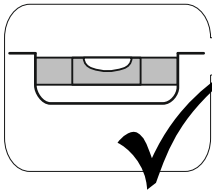
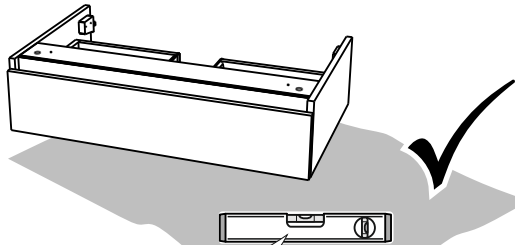
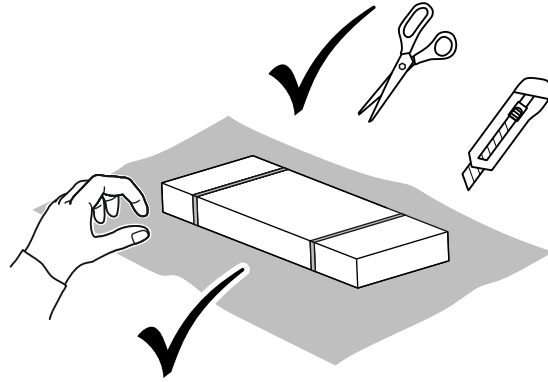


EAC

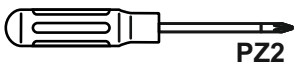
PC
АЯ 74



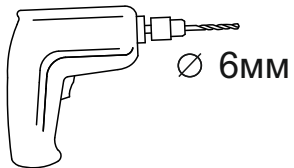
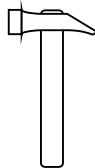
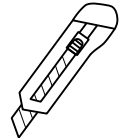
60 min



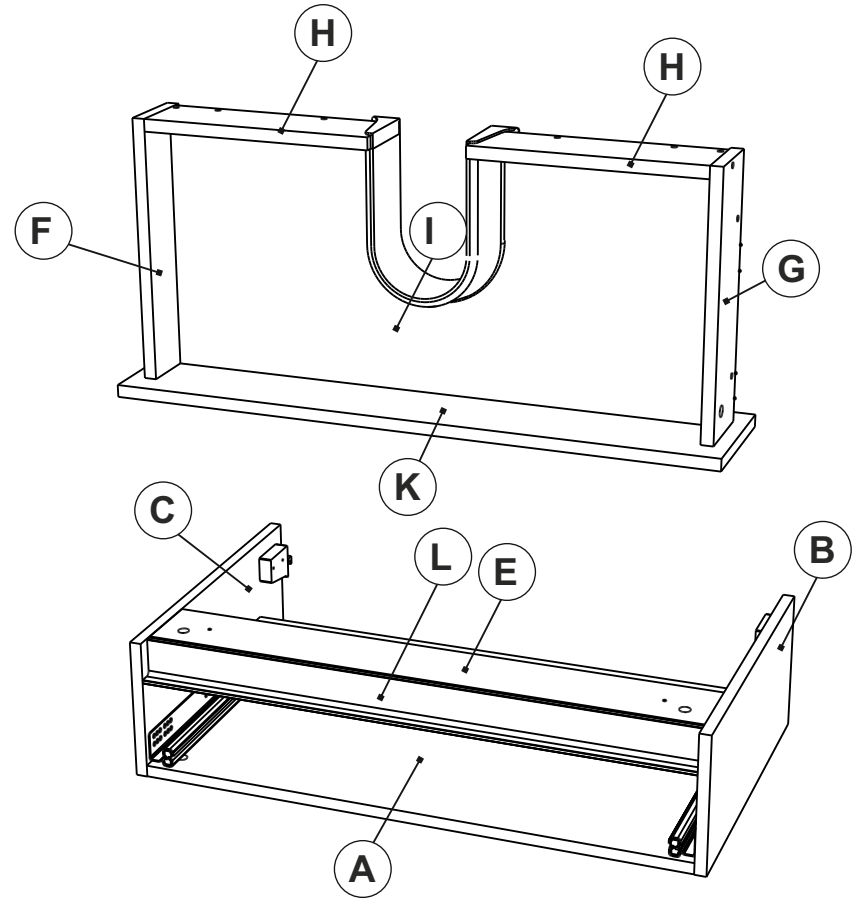
PH2



PZ2



∅ 6MM



A 564-764x372x16(x1)

B 197 x 452 x 16 (x1)

C 197 x 452 x 16 (x1)

D 564-764 x 64 x 16 (x1)

E 564-764 x 96 x 16 (x1)

F 340 x 96 x 16 (x1)

G 340 x 96 x 16 (x1)

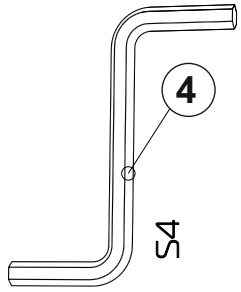
H 297 x 86 x 16 (x2)

I 522-722 x 324 x 16 (x1)

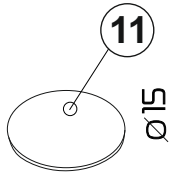
K 167 x 593-793 x 16 (x1)

L 764 (x1)

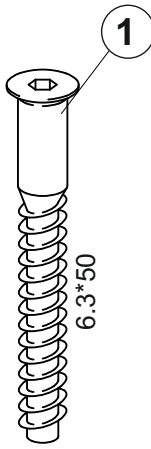
1:1



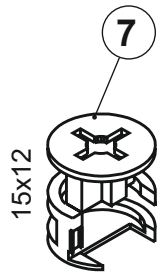
x1



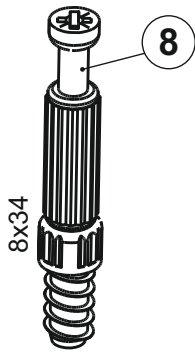
x12



x12



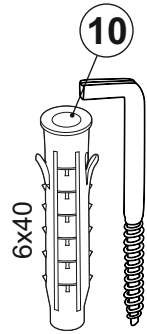
x13



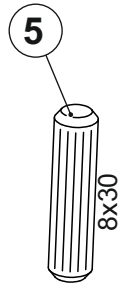
x13



x13



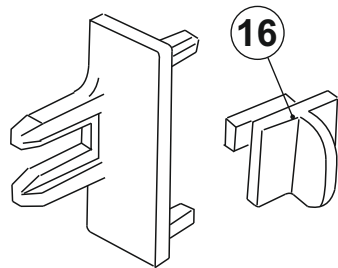
x2



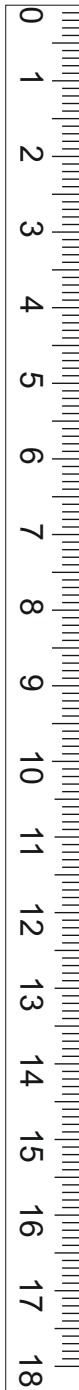
x8



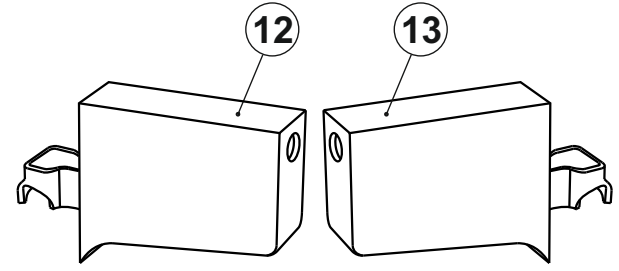
x24



x2



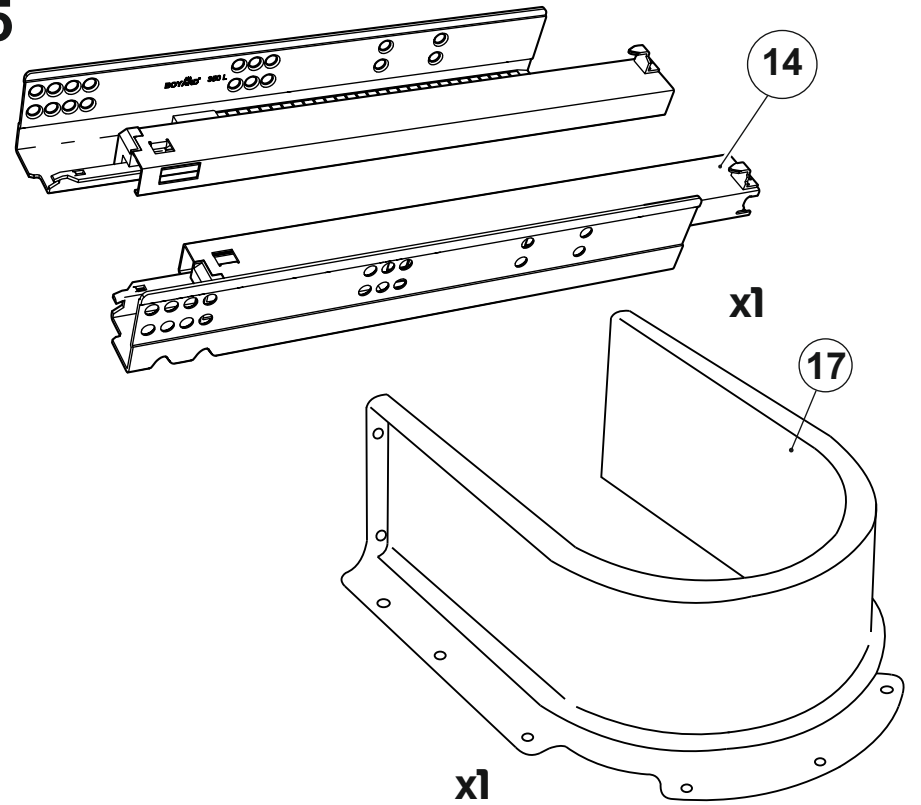
1:2



x1

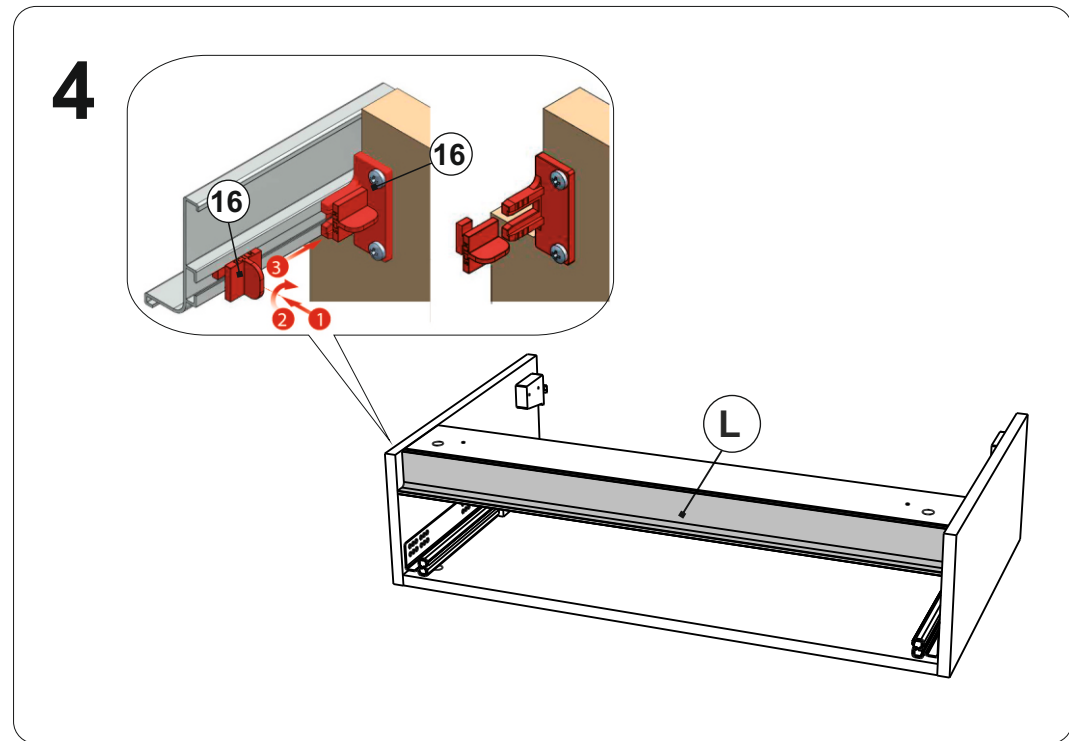
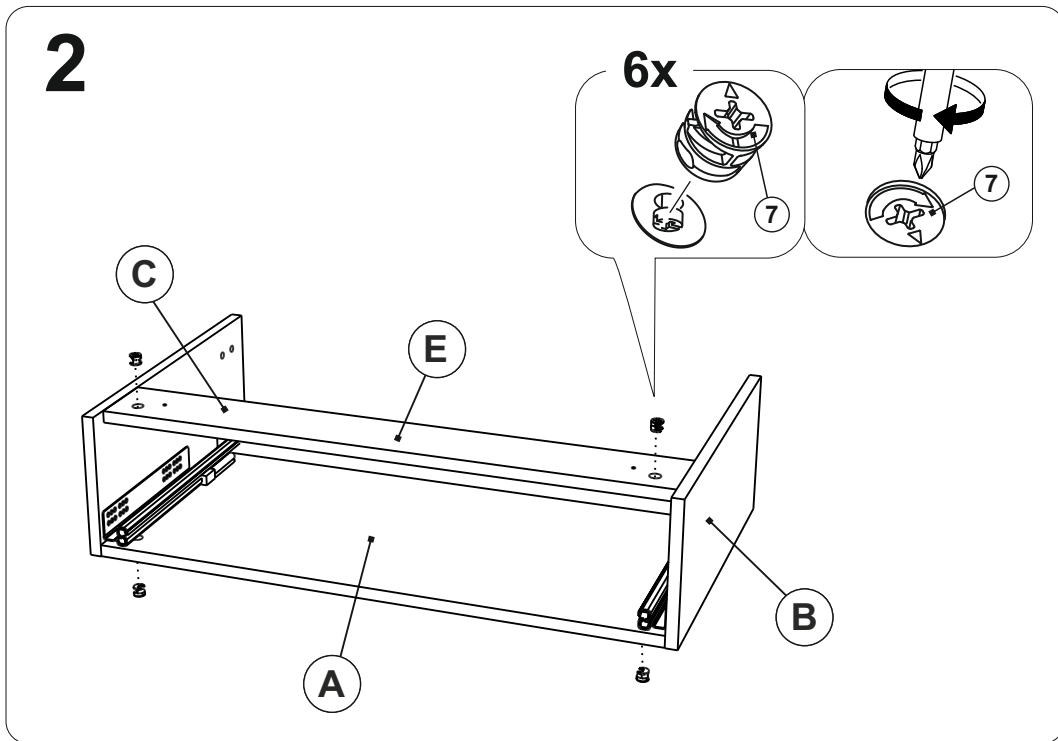
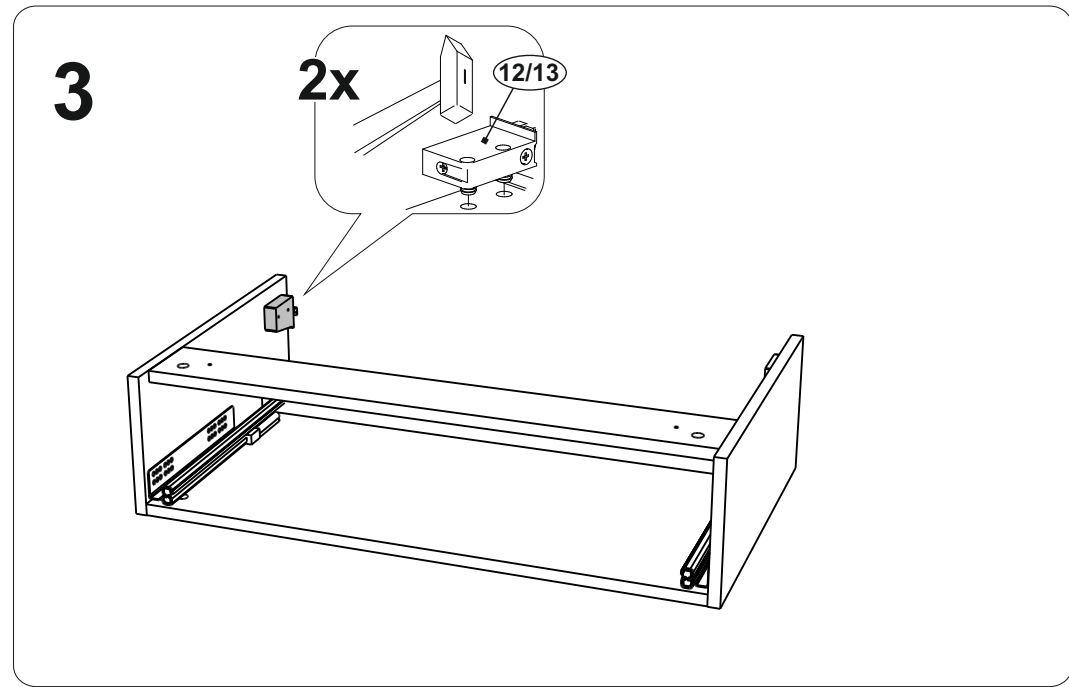
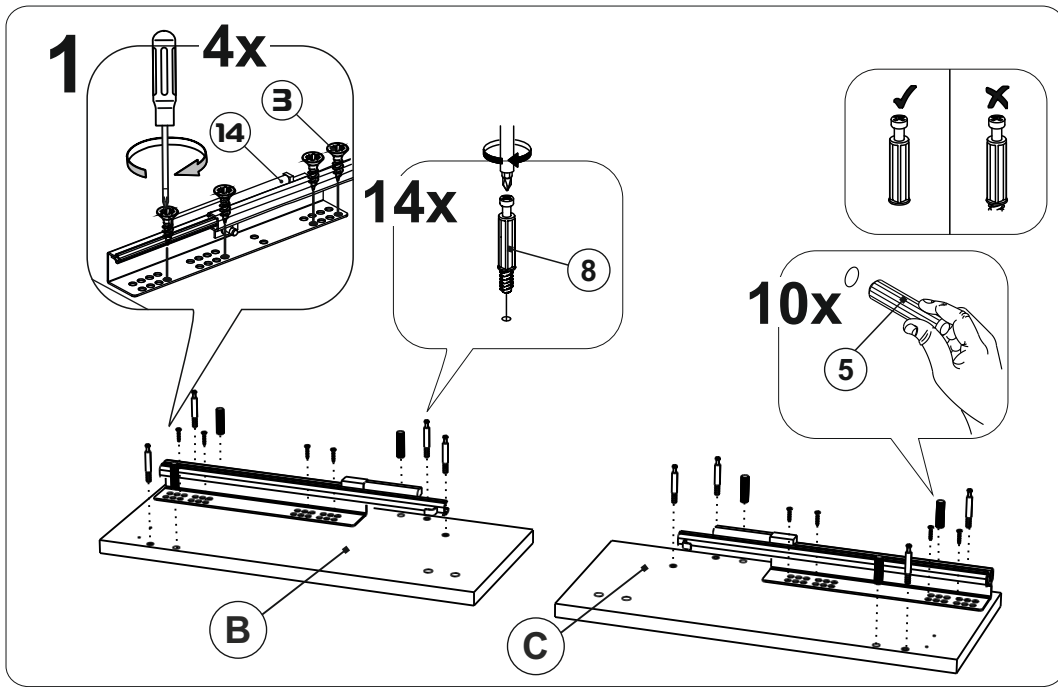
x1

1:5

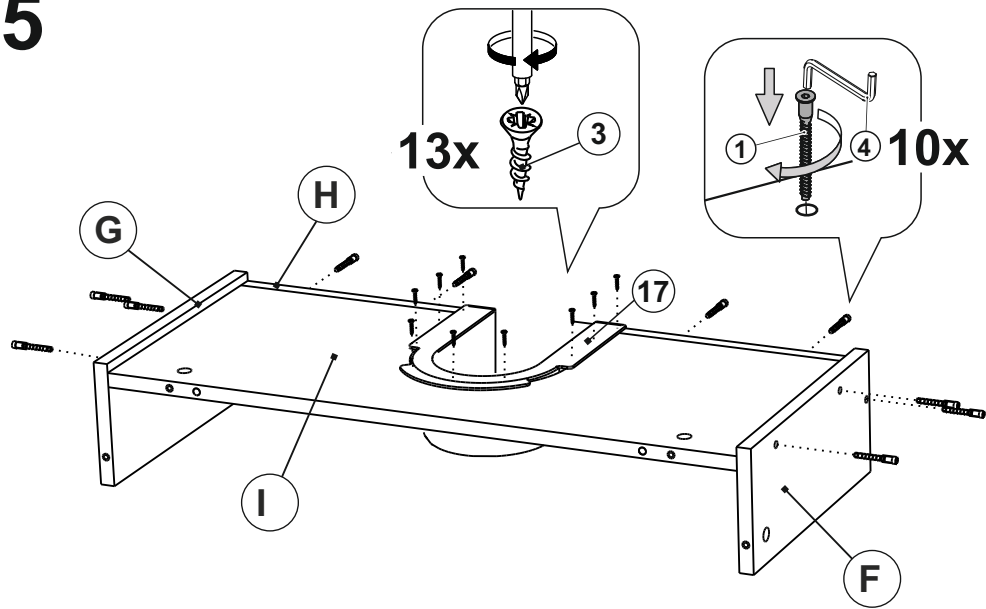


x1

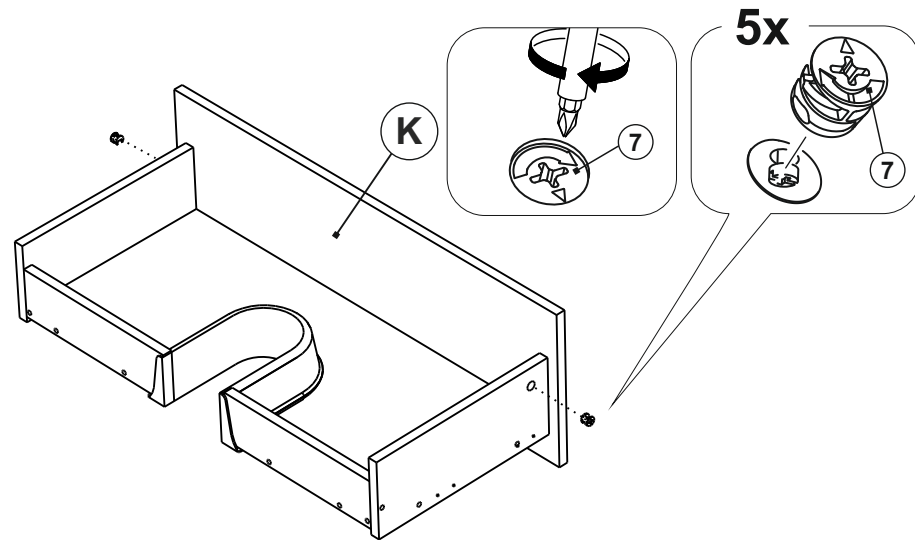
x1



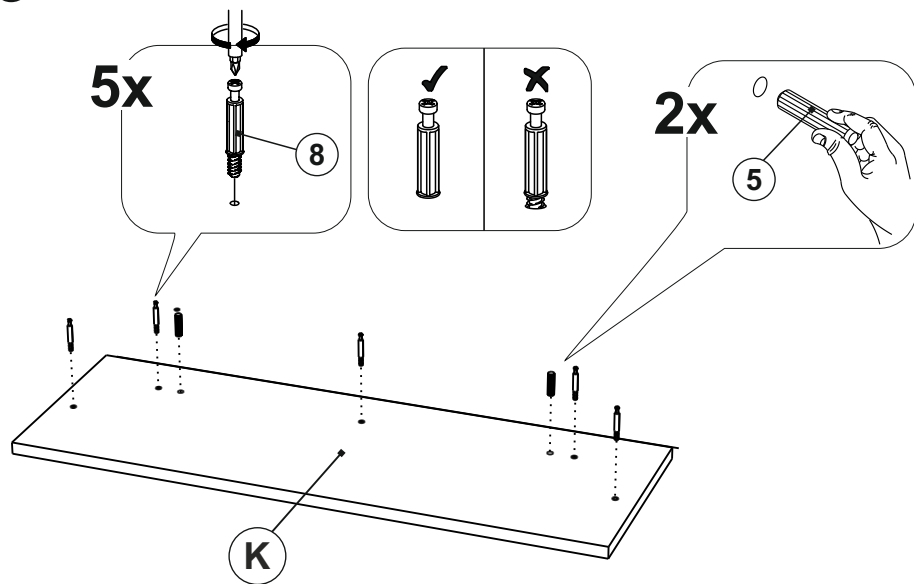
5



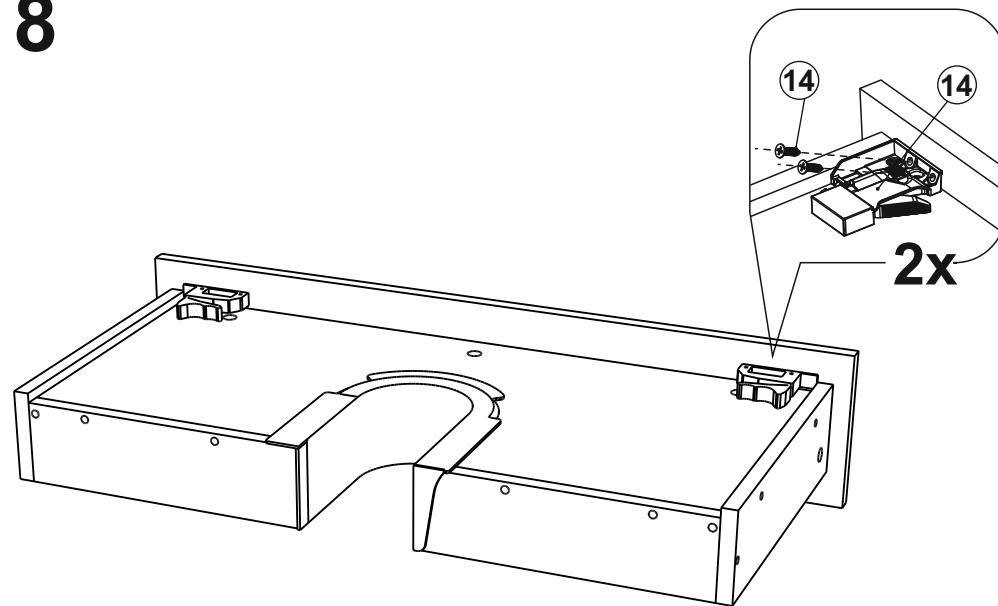
7



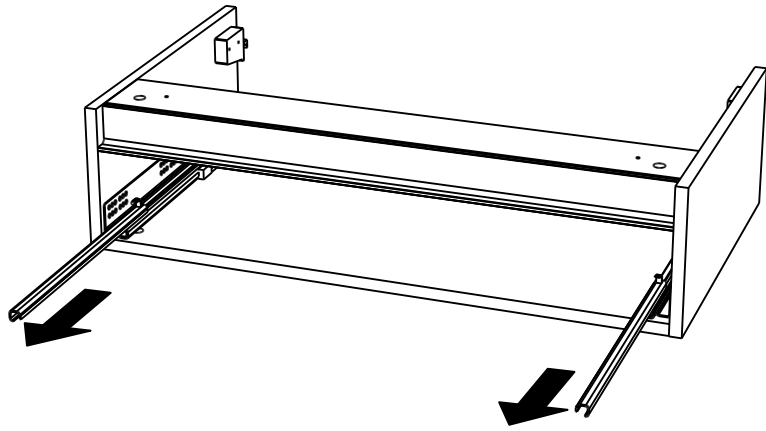
6



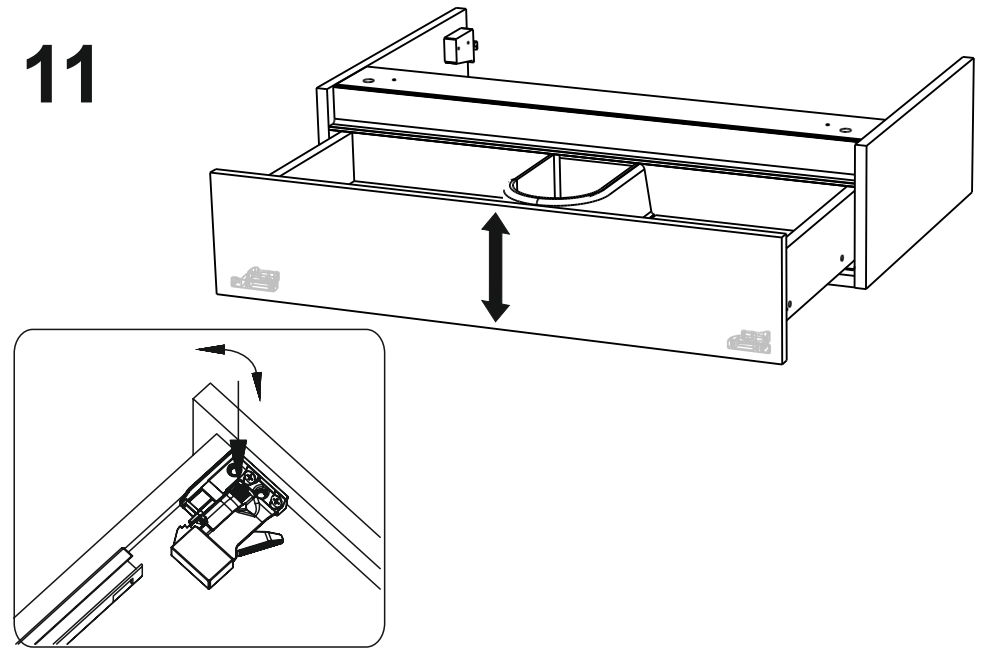
8



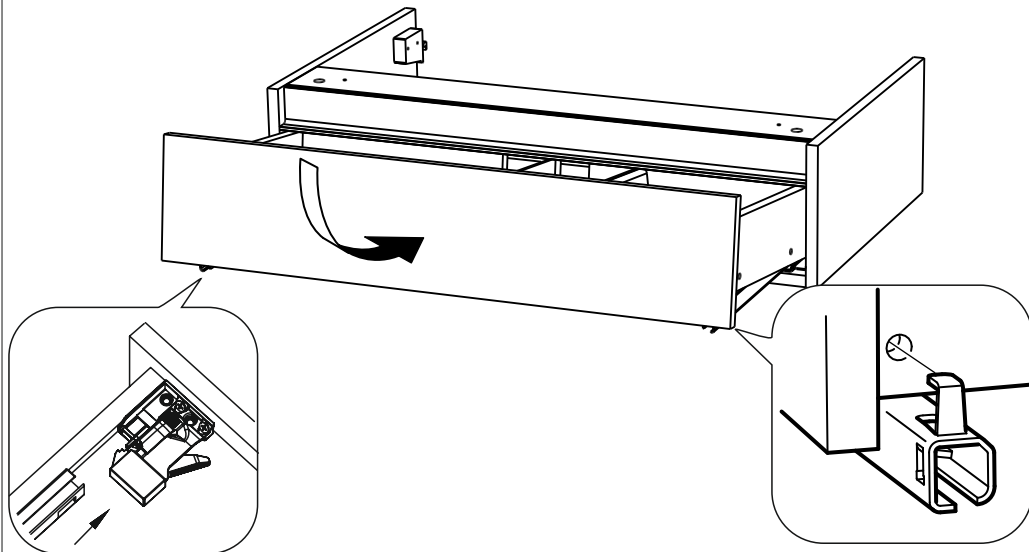
9



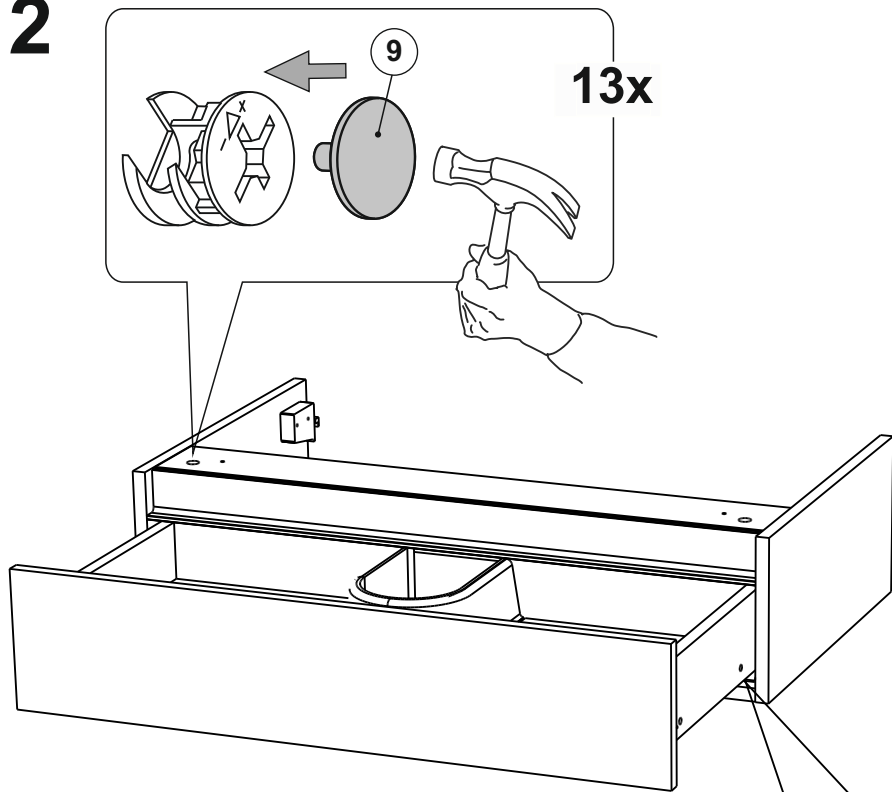
11



10



12



12x

