



ТЕХНИЧЕСКИЙ ПАСПОРТ

**Кран шаровой нержавеющей полнопроходной
фланцевый DN.RU-КШ.Ф.П.316.200
с ISO-фланцем и рукояткой**



ОБЩИЕ СВЕДЕНИЯ ОБ ИЗДЕЛИИ

Наименование изделия: Кран шаровой нержавеющий полнопроходной фланцевый DN.RU-KШ.Ф.П.316.200 с ISO-фланцем и рукояткой.

Декларация о соответствии: ЕАЭС N RU Д-CN.РА09.В.55736/22, срок действия до 29.12.2027.

Назначение: Кран шаровой применяется в качестве запорной арматуры в системах теплоснабжения, водоснабжения, в паровых, топливных и пневмосистемах со сжатым воздухом и нейтральными газами. Установка кранов данной серии возможна в системы транспортирующие жидкие и газообразные среды (вода, нефть, масла, пар, воздух, спирты, гликоль и др.), неагрессивные к материалам крана. Использование шаровых кранов в качестве регулирующей арматуры не допускается.

ДИАГРАММА «ТЕМПЕРАТУРА-ДАВЛЕНИЕ»



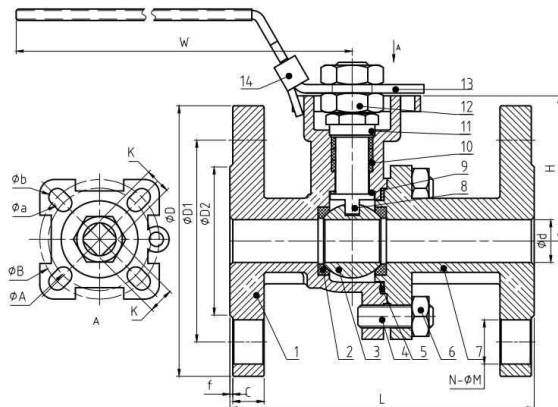
ОСНОВНЫЕ ТЕХНИЧЕСКИЕ ДАННЫЕ И ХАРАКТЕРИСТИКИ

| | |
|--|---|
| Номинальный диаметр DN, мм | 15 – 300 |
| Номинальное давление PN, Мпа (кг/см ²) | 4,0 (40) / 1,6 (16) |
| Температура окружающей среды t, °C | От -50 до +200 |
| Герметичность в затворе | по классу А ГОСТ 9544-2015 |
| Рабочая среда | Вода, пар, нефтепродукты и другие жидкие или газообразные среды, нейтральные к применяемым материалам |
| Присоединение к трубопроводу | фланцевое |
| Тип управления | ручное (рукоятка) |
| Проход шара | полный проход без сужения |



СВЕДЕНИЯ О МАТЕРИАЛАХ ОСНОВНЫХ ДЕТАЛЕЙ DN15-100

| № | Наименование | Материал | № | Наименование | Материал |
|---------|-----------------|-----------|--------|----------------|-----------------|
| 1 | Корпус | Сталь 316 | 7 | Патрубок | Сталь 316 |
| 2 | Уплотнение шара | RPTFE | 8 | Шток | Сталь 316 |
| 3 | Шар | Сталь 316 | 9 | Сальник | PTFE |
| 4,6, 12 | Болт, гайка | Сталь 304 | 11, 14 | Сальник, Замок | Сталь 304 |
| 5, 10 | Уплотнение | PTFE | 13 | Рукоятка | Сталь 316 + PVC |



ОСНОВНЫЕ РАЗМЕРЫ КРАНОВ DN15-100

| DN | L | H | h | W | D | D1 | D2 | C | f | N-ØM | Øa | Øb | ØA | ØB | K | ISO 5211 | PN | Вес кг |
|-----|-----|-----|----|-----|-----|-----|-----|------|---|-------|----|----|----|-----|----|----------|----|-----------|
| MM | | | | | | | | | | | | | | | | | | |
| 15 | 114 | 50 | 10 | 112 | 95 | 65 | 35 | 8 | 2 | 4-Ø16 | 6 | 6 | 36 | 42 | 9 | F03/F04 | 40 | 2.49 |
| 20 | 120 | 55 | 10 | 112 | 104 | 75 | 43 | 8.9 | 2 | 4-Ø16 | 6 | 6 | 36 | 42 | 9 | F03/F04 | 40 | 3.13 |
| 25 | 125 | 60 | 12 | 136 | 113 | 85 | 51 | 9.6 | 2 | 4-Ø16 | 6 | 7 | 42 | 50 | 11 | F04/F05 | 40 | 3.73 |
| 32 | 130 | 65 | 12 | 195 | 139 | 100 | 64 | 11.2 | 2 | 4-Ø16 | 6 | 7 | 42 | 50 | 11 | F04/F05 | 40 | 5.43 |
| 40 | 140 | 70 | 16 | 195 | 149 | 110 | 73 | 12.7 | 2 | 4-Ø16 | 7 | 9 | 50 | 70 | 14 | F05/F07 | 40 | 6.39 |
| 50 | 150 | 80 | 16 | 195 | 165 | 125 | 92 | 14.3 | 2 | 4-Ø19 | 7 | 9 | 50 | 70 | 14 | F05/F07 | 40 | 8.3 |
| 65 | 170 | 95 | 16 | 265 | 185 | 145 | 105 | 15.9 | 2 | 4-Ø19 | 7 | 9 | 50 | 70 | 17 | F07/F10 | 16 | 11.69 |
| 80 | 178 | 105 | 19 | 265 | 200 | 160 | 127 | 17.5 | 2 | 4-Ø19 | 9 | 11 | 70 | 102 | 17 | F07/F10 | 16 | 14.52 |
| 100 | 190 | 120 | 24 | 265 | 221 | 180 | 157 | 22.3 | 2 | 8-Ø19 | 9 | 11 | 70 | 102 | 17 | F07/F10 | 16 | 17.8 |



СВЕДЕНИЯ О МАТЕРИАЛАХ ОСНОВНЫХ ДЕТАЛЕЙ DN125-150

| № | Наименование | Материал | № | Наименование | Материал |
|------|-----------------|-----------|------|--------------------|------------|
| 1 | Корпус | Сталь 316 | 8, 9 | Прокладка, сальник | PTFE |
| 2 | Уплотнение шара | RPTFE | 10 | Кольцо упорное | PTFE |
| 3 | Шар | Сталь 316 | 11 | Уплотнение штока | PTFE |
| 4, 6 | Болт, гайка | Сталь 304 | 12 | Шток | Сталь 316 |
| 5 | Шайба пружинная | Сталь 304 | 13 | Стопорное кольцо | Сталь 304 |
| 7 | Патрубок | Сталь 316 | 14 | Рукоятка | Сталь А105 |



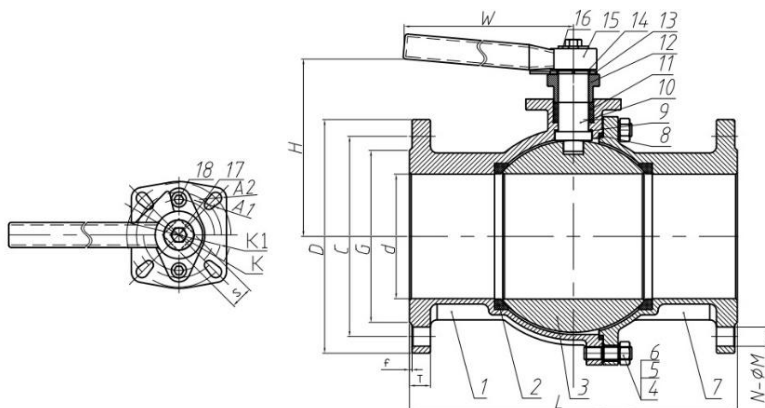
ОСНОВНЫЕ РАЗМЕРЫ КРАНОВ DN125-150

| DN | d | D | C | G | f | T | N-ØM | L | H | H1 | W | K | R | S | ISO 5211 | PN | Вес кг |
|-----|-----|-------|-----|-----|---|----|--------|-----|-----|----|-----|-----|----|----|----------|----|-----------|
| MM | | | | | | | | | | | | | | | | | |
| 125 | 120 | 250 | 210 | 188 | 3 | 22 | 8-Ø 18 | 325 | 177 | 29 | 750 | 125 | 14 | 24 | F10/F12 | 16 | 32.6 |
| 150 | 145 | 286.5 | 240 | 212 | 3 | 22 | 8-Ø 22 | 345 | 194 | 29 | 750 | 125 | 14 | 24 | F10/F12 | 16 | 43.7 |



СВЕДЕНИЯ О МАТЕРИАЛАХ ОСНОВНЫХ ДЕТАЛЕЙ DN200-300

| № | Наименование | Материал | № | Наименование | Материал |
|-----------|-----------------|-----------|--------|---------------------------|------------|
| 1 | Корпус | Сталь 316 | 8, 9 | Прокладка, кольцо упорное | PTFE |
| 2 | Уплотнение шара | PTFE+C | 10, 12 | Шток, сальник | Сталь 316 |
| 3 | Шар | Сталь 316 | 11 | Уплотнение штока | PTFE |
| 4,6,17,18 | Болт, гайка | Сталь 304 | 13 | Блок позиционирования | Сталь 304 |
| 5 | Шайба пружинная | Сталь 304 | 14, 16 | Стопор, стопорное кольцо | Сталь 304 |
| 7 | Крышка | Сталь 316 | 15 | Рукоятка | Сталь А105 |



ОСНОВНЫЕ РАЗМЕРЫ КРАНОВ DN200-300

| DN | d | D | C | G | f | T | N-ØM | L | H | W | K1 | K | A1 | A2 | S | ISO 5211 | PN | Вес |
|-----|-----|-----|-----|-----|---|----|---------|-----|-----|------|-----|-----|-----|-----|----|----------|----|------|
| | | | | | | | | | | | | | | | | | | кг |
| MM | | | | | | | | | | | | | | | | | | |
| 200 | 200 | 340 | 295 | 268 | 3 | 24 | 12- Ø22 | 400 | 215 | 1000 | 102 | 125 | Ø11 | Ø14 | 27 | F12/F14 | 16 | 69.8 |
| 250 | 250 | 410 | 355 | 320 | 3 | 26 | 12- Ø24 | 450 | 215 | 1000 | 125 | 140 | Ø14 | Ø18 | 27 | F12/F14 | 16 | 78.5 |
| 300 | 300 | 460 | 410 | 378 | 4 | 28 | 12- Ø26 | 500 | 215 | 1000 | 125 | 140 | Ø14 | Ø18 | 36 | F14 | 16 | 203 |



ПРИСОЕДИНИТЕЛЬНЫЕ РАЗМЕРЫ ФЛАНЦЕВ

| DN, мм | Размер штока, мм | ISO фланца |
|--------|------------------|------------|
| 15 | 9x9 | F03, F04 |
| 20 | 9x9 | F03, F04 |
| 25 | 11x11 | F04, F05 |
| 32 | 11x11 | F04, F05 |
| 40 | 14x14 | F05, F07 |
| 50 | 14x14 | F05, F07 |
| 65 | 17x17 | F07, F10 |
| 80 | 17x17 | F07, F10 |
| 100 | 17x17 | F07, F10 |
| 125 | 24x24 | F10, F12 |
| 150 | 24x24 | F10, F12 |
| 200 | 27x27 | F12, F14 |
| 250 | 27x27 | F12, F14 |
| 300 | 36x36 | F14 |

МОНТАЖ И ЭКСПЛУАТАЦИЯ

1. Краны могут устанавливаться на трубопроводах в любом положении, обеспечивающем удобство их эксплуатации и доступа к ручному приводу.
2. Перед установкой крана трубопровод должен быть очищен от грязи, песка, окалины и т.д.
3. В соответствии с ГОСТ 12.2.063 п.3.10, арматура не должна испытывать нагрузок от трубопровода (изгиб, сжатие, растяжение, кручение, перекосы, вибрация, несоосность патрубков, неравномерность затяжки крепежа). При необходимости должны быть предусмотрены опоры или компенсаторы, снижающие нагрузку на арматуру от трубопровода.
4. Несоосность соединяемых трубопроводов не должна превышать 3мм при длине до 1м плюс 1мм на каждый последующий метр (СП 73.13330.2012 п.5.1.8.)
5. Краны должны эксплуатироваться при условиях, изложенных в данном паспорте.
6. Категорически запрещается допускать замерзание рабочей среды внутри крана. При осушении системы в зимний период кран должен быть оставлен полуоткрытым, чтобы рабочая среда не осталась в полостях за затвором.



РЕЗУЛЬТАТ ГИДРАВЛИЧЕСКИХ ИСПЫТАНИЙ

Кран шаровой прошел гидравлические испытания на прочность и плотность металла корпусных деталей, испытания на герметичность относительно внешней среды уплотнений подвижных и неподвижных соединений.

| 1. | Гидравлические испытания согласно ГОСТ 33257-2015 | |
|-----|---|---|
| 1.1 | Испытания на прочность и плотность материала корпусных деталей и сварных швов; испытания на герметичность относительно внешней среды уплотнений подвижных и неподвижных соединений | |
| | – Испытательная среда | вода |
| | – Величина пробного давления $P_{пр}$ (1,5 PN), МПа | 6,0 |
| | – Время выдержки при установившемся давлении перед началом контроля, сек. | 60 |
| | – Давление осмотра PN, МПа | 4,0 |
| | – Время контроля (измерения), не менее, сек. | 60 |
| | – Результаты испытаний на прочность и плотность | Протечки и потение через металл отсутствуют |
| | – Результаты испытаний на герметичность относительно внешней среды | Протечки отсутствуют |
| 1.2 | Испытания на герметичность затвора | |
| | – Величина давления 1,1 PN, МПа | 4,4 |
| | – Время выдержки при установившемся давлении перед началом контроля, сек. | 120 |
| | – Время контроля (измерения), сек. | 180 |
| | – Результаты испытаний на герметичность затвора: - сторона А - сторона Б | Соответствует классу герметичности «А» ГОСТ 9544-2015 |



ГАРАНТИЙНЫЙ СРОК

Производитель гарантирует работоспособность изделия в течение 12 месяцев с момента ввода в эксплуатацию, но не более 18 месяцев с момента продажи.

Гарантия не распространяется:

- на части и материалы изделия подверженные износу;
- на случаи повреждения, возникшие вследствие:
 - нарушения паспортных режимов хранения, монтажа, испытания, эксплуатации и обслуживания изделия;
 - ненадлежащей транспортировки и погрузо-разгрузочных работ;
 - наличия следов воздействия веществ, агрессивных к материалам изделия;
 - наличия повреждений, вызванных пожаром, стихией, форс-мажорными обстоятельствами;
 - повреждений, вызванных неправильными действиями потребителя;
 - наличия следов постороннего вмешательства в конструкцию изделия.

ОТМЕТКА О ПРОДАЖЕ

| № п/п | Наименование | Кол-во |
|-------|--------------|--------|
| | | |
| | | |
| | | |

Дата продажи: _____

М.П.





ТЕХНИЧЕСКИЙ ПАСПОРТ

**Привод пневматический поворотный DN.ru
двойного действия PA-DA-XXX и с возвратными пружинами PA-SA-XXX**



ОБЩИЕ СВЕДЕНИЯ ОБ ИЗДЕЛИИ

Наименование изделия: Привод пневматический поворотный DN.ru двойного действия PA-DA-XXX и с возвратными пружинами PA-SA-XXX

Декларация о соответствии: ЕАЭС N RU Д-СН.АЖ49.В.14848/20 срок действия до 12.10.2023

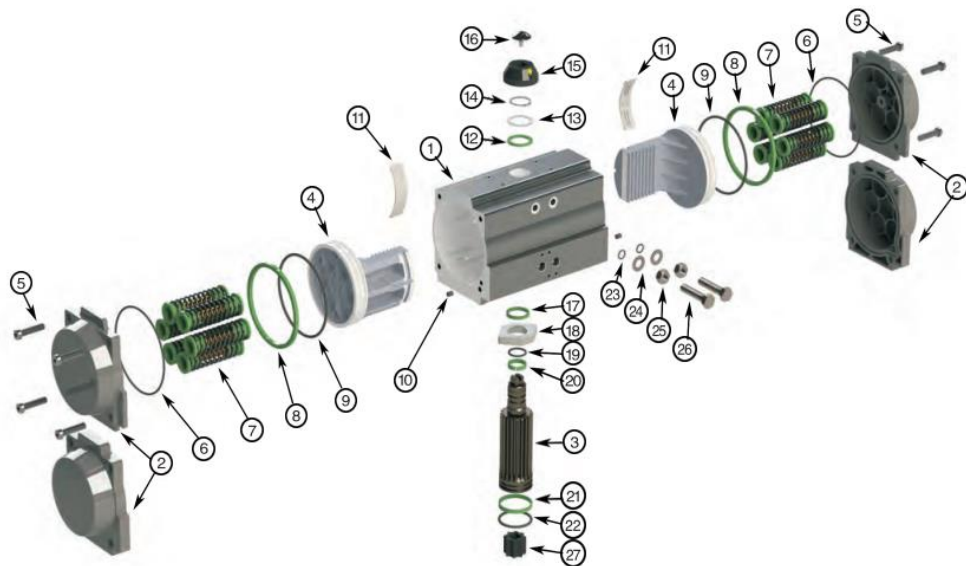
Назначение: Приводы пневматические DN.ru поворотные двойного действия PA-DA-XXX и приводы пневматические поворотные с возвратной пружиной PA-SA-XXX предназначены для автоматизации процесса управления промышленной арматурой при максимальном значении крутящего момента до 2128 Нм.

ОСНОВНЫЕ ТЕХНИЧЕСКИЕ ДАННЫЕ И ХАРАКТЕРИСТИКИ

| | |
|--|--|
| Конструкция | 1. Двойного действия 2. С возвратными пружинами |
| Номинальное давление PN, Мпа (кг/см ²) | 1,2 (12) |
| Рабочее давление, бар | 2...8 |
| Рабочая среда | Фильтрованный сжатый воздух или неагрессивные газы, масла |
| Максимальный диаметр частиц | менее 30 мкм ² |
| Рабочая температура t, °С | <ul style="list-style-type: none">от -20 до +80от -40 до +80 (низкотемпературная версия)от -20 до +160 (при сухом воздухе) |
| Диапазон регулировки | ± 5 ° для вращения при 0 ° и 90 ° |
| Ручное дублирование | есть |
| Индикатор положения | открыто/закрыто |
| Среда эксплуатации | в помещениях и на открытом воздухе. (Все внутренние и внешние детали имеют антикоррозийное покрытие) |



КОНСТРУКЦИЯ ПНЕВМОПРИВОДОВ



| № | Наименование | Кол-во | Материал | Покрытие |
|----|------------------|--------|--------------------------|---|
| 1 | Корпус | 1 | эструдированный алюминий | твердое анодированное |
| 2 | Боковые заглушки | 2 | литой алюминий | |
| 3 | Шестерня | 1 | нерж. сталь | никелированное |
| 4 | Поршень | 2 | сталь/алюминий | оксидирование/ гальваническая оцинковка |
| 5 | Заглушки | 8 | нерж. сталь | |
| 6 | Поршневое кольцо | 2 | NBR | |
| 7 | Пружины | 0-12 | пружинная сталь | эпоксидное покрытие |
| 8 | Подшипник поршня | 2 | инженерный пластик | |
| 9 | Поршневое кольцо | 2 | NBR | |
| 10 | Заглушка | 2 | NBR | |
| 11 | Упорное кольцо | 2 | инженерный пластик | |
| 12 | Кольцо | 1 | инженерный пластик | |
| 13 | Шайба | 1 | нерж. сталь | |
| 14 | Пружинный зажим | 2 | нерж. сталь | |



| № | Наименование | Кол-во | Материал | Покрытие |
|----|-----------------------|--------|--------------------|---|
| 15 | Индикатор | 1 | пластик | |
| 16 | Корпус индикатора | 1 | пластик | |
| 17 | Подшипник | 1 | инженерный пластик | |
| 18 | Кулачок | 1 | сталь | оксидирование/ гальваническая оцинковка |
| 19 | Подшипник | 1 | NBR | |
| 20 | Подшипник | 1 | инженерный пластик | |
| 21 | Подшипник | 1 | инженерный пластик | |
| 22 | Уплотнительное кольцо | 2 | NBR | |
| 23 | Уплотнительное кольцо | 2 | NBR | |
| 24 | Подшипник | 2 | нерж. сталь | |
| 25 | Гайка регулировки | 2 | нерж. сталь | |
| 26 | Винт регулировки | 2 | нерж. сталь | |
| 27 | Втулка | 2 | алюминий | |

ОСНОВНЫЕ РАЗМЕРЫ ПНЕВМОПРИВОДОВ

| Модель | Тип | A1 | B1 | C | D | E | F | G | H | I |
|--------|-----|-----|-----|------|------|-----|----|----|-----|-----|
| 052 | DA | 108 | 153 | 30 | 41 | 72 | 26 | 15 | F03 | F05 |
| | SA | | | | | | | | | |
| 065 | DA | 125 | 174 | 36 | 46 | 89 | 26 | 15 | F05 | F07 |
| | SA | | | | | | | | | |
| 083 | DA | 152 | 216 | 46 | 55 | 109 | 26 | 15 | F05 | F07 |
| | SA | | | | | | | | | |
| 105 | DA | 189 | 279 | 55 | 64 | 134 | 26 | 25 | F07 | F10 |
| | SA | | | | | | | | | |
| 130 | DA | 210 | 308 | 67.5 | 70 | 157 | 36 | 25 | F07 | F10 |
| | SA | | | | | | | | | |
| 140 | DA | 268 | 405 | 76 | 77 | 174 | 36 | 30 | F10 | F12 |
| | SA | | | | | | | | | |
| 160 | DA | 310 | 465 | 87.5 | 87.5 | 199 | 38 | 30 | F10 | F12 |
| | SA | | | | | | | | | |
| 210 | DA | 390 | 542 | 113 | 113 | 257 | 38 | 40 | / | F14 |
| | SA | | | | | | | | | |
| 270 | DA | 510 | 722 | 146 | 146 | 333 | 38 | 52 | / | F16 |
| | SA | | | | | | | | | |
| 300 | DA | 579 | 825 | 162 | 173 | 354 | 38 | 52 | / | F16 |
| | SA | | | | | | | | | |
| 350 | DA | 580 | 866 | 190 | 195 | 410 | 38 | 52 | / | F16 |
| | SA | | | | | | | | | |



| Модель | Тип | J | K | L | M | N | Φ0 | P | Подача воздуха | Вес, кг |
|--------|-----|----------|----------|-------|-----|----|----|----|----------------|---------|
| 052 | DA | 4-M5x8 | 4-M6x10 | 11x11 | 80 | 30 | 34 | 20 | G1/4" | 1.2 |
| | SA | | | | | | | | | 1.3 |
| 065 | DA | 4-M6x10 | 4-M8x12 | 14x14 | 80 | 30 | 34 | 20 | G1/4" | 1.9 |
| | SA | | | | | | | | | 2.1 |
| 083 | DA | 4-M6x10 | 4-M8x12 | 14x14 | 80 | 30 | 34 | 20 | G1/4" | 3.2 |
| | SA | | | 17x17 | | | | | | 3.7 |
| 105 | DA | 4-M8x12 | 4-M10x16 | 22x22 | 80 | 30 | 41 | 20 | G1/4" | 6.1 |
| | SA | | | | | | | | | 7.1 |
| 130 | DA | 4-M8x12 | 4-M10x16 | 22x22 | 80 | 30 | 62 | 30 | G1/4" | 9.5 |
| | SA | | | | | | | | | 10.9 |
| 140 | DA | 4-M10x16 | 4-M12x20 | 27x27 | 130 | 30 | 62 | 30 | G1/4" | 13.7 |
| | SA | | | | | | | | | 15.7 |
| 160 | DA | 4-M10x16 | 4-M12x20 | 27x27 | 130 | 30 | 62 | 30 | G1/4" | 20.5 |
| | SA | | | | | | | | | 23.6 |
| 210 | DA | / | 4-M12x20 | 36x36 | 130 | 30 | 79 | 30 | G1/4" | 41.8 |
| | SA | | | | | | | | | 46.6 |
| 270 | DA | / | 4-M20x24 | 46x46 | 130 | 30 | 79 | 30 | G1/4" | 86.3 |
| | SA | | | | | | | | | 98.3 |
| 300 | DA | / | 4-M20x24 | 46x46 | 130 | 30 | 79 | 30 | G1/2" | 103 |
| | SA | | | | | | | | | 143 |
| 350 | DA | / | 4-M20x24 | 46x46 | 130 | 30 | 79 | 30 | G1/2" | 144 |
| | SA | | | | | | | | | 188 |





МАКСИМАЛЬНЫЙ КРУТЯЩИЙ МОМЕНТ ПНЕВМОПРИВОДОВ DA

| Модель | Давление воздуха в системе, бар | | | | | | |
|--------|---------------------------------|--------|--------|--------|--------|--------|--------|
| | 2 | 3 | 4 | 5 | 6 | 7 | 8 |
| DA-052 | 8.1 | 12.1 | 16.2 | 20.1 | 24.2 | 28.2 | 32.3 |
| DA-065 | 14.3 | 21.4 | 28.5 | 35.6 | 42.7 | 49.8 | 56.7 |
| DA-083 | 30.9 | 46.3 | 61.8 | 77.1 | 92.5 | 108 | 123.5 |
| DA-105 | 65.8 | 98.8 | 131.6 | 164.5 | 197.4 | 230.4 | 263.2 |
| DA-130 | 102.6 | 153.9 | 205.2 | 256.5 | 307.8 | 359.1 | 410.4 |
| DA-140 | 175.5 | 263.2 | 351 | 438.7 | 526.3 | 614.2 | 702.1 |
| DA-160 | 267.4 | 401 | 534.9 | 668.8 | 801.8 | 935.8 | 1069.7 |
| DA-210 | 526.3 | 789.5 | 1052.6 | 1314.8 | 1578.9 | 1842.1 | 2105.2 |
| DA-270 | 1174.2 | 1761.3 | 2348.4 | 2935.5 | 3522.6 | 4109.7 | 4696.8 |
| DA-300 | 1610.8 | 2416.2 | 3221.6 | 4027.1 | 4832.5 | 5637.9 | 6443.3 |
| DA-350 | 2411.8 | 3617.6 | 4823.5 | 6029.4 | 7235.3 | 8441.1 | 9647.1 |





МАКСИМАЛЬНЫЙ КРУТЯЩИЙ МОМЕНТ ПНЕВМОПРИВОДОВ SA

| Мо- дель при- вода | Кол- во пру- жин | Давление воздуха в системе | | | | | | | | | | | | Выход пружины | |
|-----------------------------|---------------------------|----------------------------|------|-------|------|-------|------|-------|------|-------|------|-------|------|---------------|------|
| | | 3 Бар | | 4 Бар | | 5 Бар | | 6 Бар | | 7 Бар | | 8 Бар | | | |
| | | 0° | 90° | 0° | 90° | 0° | 90° | 0° | 90° | 0° | 90° | 0° | 90° | 90° | 0° |
| SA-052 | 5 | 8.8 | 7.3 | 13.0 | 11.6 | | | | | | | | | 5.4 | 4.0 |
| | 6 | 8.0 | 6.3 | 12.2 | 10.5 | 16.5 | 14.8 | | | | | | | 6.5 | 4.7 |
| | 7 | 8.2 | 5.2 | 11.5 | 9.4 | 15.7 | 13.7 | 20.0 | 17.9 | | | | | 7.6 | 5.5 |
| | 8 | 6.4 | 4.1 | 10.7 | 8.3 | 14.9 | 12.6 | 19.2 | 16.8 | 23.4 | 21.1 | | | 8.6 | 6.3 |
| | 9 | | | 9.9 | 7.3 | 14.1 | 11.5 | 18.4 | 15.8 | 22.6 | 20.0 | 26.9 | 24.3 | 9.7 | 7.1 |
| | 10 | | | 9.1 | 6.2 | 13.3 | 10.4 | 17.6 | 14.7 | 21.8 | 18.9 | 26.1 | 23.2 | 10.8 | 7.9 |
| | 11 | | | | | 12.5 | 9.4 | 16.8 | 13.6 | 21.0 | 17.9 | 25.3 | 22.1 | 11.9 | 8.7 |
| | 12 | | | | | 11.8 | 8.3 | 16.0 | 12.5 | 20.3 | 16.8 | 24.5 | 21.0 | 13.0 | 9.5 |
| SA-065 | 5 | 15.7 | 12.5 | 23.1 | 20.0 | | | | | | | | | 9.9 | 6.8 |
| | 6 | 14.3 | 10.5 | 21.8 | 18.0 | 29.3 | 25.5 | | | | | | | 11.9 | 8.1 |
| | 7 | 13.0 | 8.5 | 20.4 | 16.0 | 27.9 | 23.5 | 35.4 | 31.0 | | | | | 13.9 | 9.5 |
| | 8 | 11.6 | 6.5 | 19.1 | 14.0 | 26.6 | 21.5 | 34.0 | 29.0 | 41.5 | 36.5 | | | 15.9 | 10.8 |
| | 9 | | | 17.7 | 12.0 | 25.2 | 19.5 | 32.7 | 27.0 | 40.2 | 34.5 | 47.6 | 42.0 | 17.9 | 12.2 |
| | 10 | | | 16.4 | 10.0 | 23.8 | 17.5 | 31.3 | 25.0 | 38.8 | 32.5 | 46.3 | 40.0 | 19.9 | 13.6 |
| | 11 | | | | | 22.5 | 15.5 | 30.0 | 23.0 | 37.5 | 30.5 | 44.9 | 38.0 | 21.9 | 14.9 |
| | 12 | | | | | 21.1 | 13.5 | 28.6 | 21.0 | 36.1 | 28.5 | 43.6 | 36.0 | 23.9 | 16.3 |
| SA-083 | 5 | 33.8 | 27.2 | 50.1 | 43.4 | | | | | | | | | 21.5 | 14.9 |
| | 6 | 30.9 | 22.9 | 47.1 | 39.1 | 63.3 | 55.3 | | | | | | | 25.8 | 17.8 |
| | 7 | 27.9 | 18.6 | 44.1 | 34.8 | 60.4 | 51.0 | 76.6 | 67.3 | | | | | 30.1 | 20.8 |
| | 8 | 24.9 | 14.3 | 41.2 | 30.5 | 57.4 | 46.7 | 73.6 | 63.0 | 89.9 | 79.2 | | | 34.4 | 23.8 |
| | 9 | | | 38.2 | 26.2 | 54.4 | 42.4 | 70.7 | 58.7 | 86.9 | 74.9 | 103.1 | 91.1 | 38.7 | 26.7 |
| | 10 | | | 35.2 | 21.9 | 51.5 | 38.1 | 67.7 | 54.4 | 83.9 | 70.6 | 100.2 | 86.8 | 43.0 | 29.7 |
| | 11 | | | | | 48.5 | 33.8 | 64.7 | 50.1 | 81.0 | 66.3 | 97.2 | 82.5 | 47.3 | 32.7 |
| | 12 | | | | | 45.5 | 29.5 | 61.8 | 45.8 | 78.0 | 62.0 | 94.2 | 78.2 | 51.6 | 35.6 |

МАКСИМАЛЬНЫЙ КРУТЯЩИЙ МОМЕНТ ПНЕВМОПРИВОДОВ SA

| Мо- дель при- вода | Кол- во пру- жин | Давление воздуха в системе | | | | | | | | | | | | Выход пру- жины | |
|-----------------------------|---------------------------|----------------------------|------|-------|------|-------|-------|-------|-------|-------|-------|-------|-------|--------------------|------|
| | | 3 Бар | | 4 Бар | | 5 Бар | | 6 Бар | | 7 Бар | | 8 Бар | | 0° | 90° |
| | | 0° | 90° | 0° | 90° | 0° | 90° | 0° | 90° | 0° | 90° | 0° | 90° | | |
| SA-105 | 5 | 64.6 | 57.7 | 9.2 | 92.4 | | | | | | | | | 46.2 | 39.3 |
| | 6 | 56.7 | 48.5 | 91.4 | 83.1 | 126.0 | 117.8 | | | | | | | 55.4 | 47.2 |
| | 7 | 48.9 | 39.3 | 83.5 | 73.9 | 118.2 | 108.5 | 152.8 | 143.2 | | | | | 64.6 | 55.0 |
| | 8 | 41.0 | 30.0 | 75.7 | 64.7 | 110.3 | 99.3 | 144.9 | 133.9 | 179.6 | 168.6 | | | 73.9 | 62.9 |
| | 9 | | | 67.8 | 55.4 | 102.4 | 90.1 | 137.1 | 124.7 | 171.7 | 159.3 | 206.3 | 194.0 | 83.1 | 70.7 |
| | 10 | | | 59.9 | 46.2 | 94.6 | 80.8 | 129.2 | 115.5 | 163.9 | 150.1 | 198.5 | 184.7 | 92.3 | 78.6 |
| | 11 | | | | | 86.7 | 71.6 | 121.4 | 106.2 | 156.0 | 140.9 | 190.6 | 175.5 | 101.6 | 86.5 |
| | 12 | | | | | 78.9 | 62.4 | 113.5 | 97.0 | 148.1 | 131.6 | 182.8 | 166.3 | 110.8 | 94.3 |
| SA-130 | 5 | 131 | 104 | 192 | 166 | | | | | | | | | 80 | 53 |
| | 6 | 120 | 88 | 182 | 150 | 243 | 211 | | | | | | | 96 | 64 |
| | 7 | 110 | 72 | 171 | 134 | 232 | 195 | 294 | 257 | | | | | 112 | 74 |
| | 8 | 99 | 56 | 161 | 118 | 222 | 179 | 283 | 241 | 345 | 302 | | | 128 | 85 |
| | 9 | | | 150 | 102 | 211 | 163 | 273 | 225 | 334 | 286 | 395 | 347 | 144 | 96 |
| | 10 | | | 139 | 86 | 201 | 147 | 262 | 209 | 323 | 270 | 385 | 331 | 160 | 106 |
| | 11 | | | | | 190 | 131 | 251 | 193 | 313 | 254 | 374 | 315 | 175 | 117 |
| | 12 | | | | | 179 | 115 | 241 | 177 | 302 | 238 | 363 | 299 | 191 | 127 |
| SA-140 | 5 | 188 | 144 | 280 | 236 | | | | | | | | | 133 | 89 |
| | 6 | 170 | 117 | 263 | 209 | 355 | 302 | | | | | | | 160 | 107 |
| | 7 | 152 | 90 | 245 | 183 | 337 | 275 | 430 | 368 | | | | | 187 | 125 |
| | 8 | 135 | 64 | 227 | 156 | 319 | 249 | 412 | 341 | 504 | 433 | | | 213 | 142 |
| | 9 | | | 209 | 129 | 302 | 222 | 394 | 314 | 486 | 407 | 579 | 499 | 240 | 160 |
| | 10 | | | 191 | 103 | 284 | 195 | 376 | 288 | 469 | 380 | 561 | 472 | 267 | 178 |
| | 11 | | | | | 266 | 169 | 358 | 261 | 451 | 353 | 543 | 446 | 293 | 196 |
| | 12 | | | | | 248 | 142 | 341 | 234 | 433 | 327 | 525 | 419 | 320 | 214 |





МАКСИМАЛЬНЫЙ КРУТЯЩИЙ МОМЕНТ ПНЕВМОПРИВОДОВ SA

| Мо- дель при- вода | Кол- во пру- жин | Давление воздуха в системе | | | | | | | | | | | | Выход пружины | |
|-----------------------------|---------------------------|----------------------------|------|-------|------|-------|------|-------|------|-------|------|-------|------|---------------|------|
| | | 3 Бар | | 4 Бар | | 5 Бар | | 6 Бар | | 7 Бар | | 8 Бар | | | |
| | | 0° | 90° | 0° | 90° | 0° | 90° | 0° | 90° | 0° | 90° | 0° | 90° | 0° | 90° |
| SA-160 | 5 | 286 | 222 | 427 | 362 | | | | | | | | | 201 | 136 |
| | 6 | 259 | 182 | 400 | 322 | 541 | 463 | | | | | | | 241 | 163 |
| | 7 | 232 | 141 | 373 | 282 | 513 | 423 | 654 | 564 | | | | | 281 | 190 |
| | 8 | 205 | 101 | 345 | 242 | 486 | 383 | 627 | 524 | 768 | 664 | | | 321 | 218 |
| | 9 | | | 318 | 202 | 459 | 343 | 600 | 483 | 741 | 624 | 881 | 765 | 361 | 245 |
| | 10 | | | 291 | 162 | 432 | 303 | 573 | 443 | 713 | 584 | 854 | 725 | 401 | 272 |
| | 11 | | | | | 405 | 263 | 545 | 403 | 686 | 544 | 827 | 685 | 441 | 299 |
| | 12 | | | | | 377 | 222 | 518 | 363 | 659 | 504 | 800 | 645 | 481 | 326 |
| SA-210 | 5 | 638 | 468 | 950 | 780 | | | | | | | | | 467 | 297 |
| | 6 | 579 | 375 | 890 | 687 | 1202 | 998 | | | | | | | 560 | 356 |
| | 7 | 519 | 282 | 831 | 593 | 1143 | 905 | 1455 | 1217 | | | | | 654 | 416 |
| | 8 | 460 | 188 | 772 | 500 | 1083 | 812 | 1395 | 1123 | 1707 | 1435 | | | 747 | 475 |
| | 9 | | | 712 | 407 | 1024 | 718 | 1336 | 1030 | 1647 | 1342 | 1959 | 1653 | 840 | 535 |
| | 10 | | | 653 | 313 | 965 | 625 | 1276 | 937 | 1588 | 1248 | 1900 | 1560 | 934 | 594 |
| | 11 | | | | | 905 | 531 | 1217 | 843 | 1529 | 1155 | 1840 | 1467 | 1027 | 653 |
| | 12 | | | | | 846 | 438 | 1158 | 750 | 1469 | 1062 | 1781 | 1373 | 1121 | 713 |
| SA-270 | 5 | 1431 | 1028 | 2118 | 1715 | | | | | | | | | 1033 | 630 |
| | 6 | 1305 | 821 | 1992 | 1508 | 2679 | 2195 | | | | | | | 1240 | 765 |
| | 7 | 1179 | 615 | 1866 | 1302 | 2553 | 1989 | 3240 | 2676 | | | | | 1446 | 882 |
| | 8 | 1053 | 408 | 1740 | 1095 | 2427 | 1782 | 3114 | 2469 | 3801 | 3156 | | | 1653 | 1008 |
| | 9 | | | 1614 | 889 | 2301 | 1576 | 2988 | 2263 | 3675 | 2950 | 4363 | 3637 | 1860 | 1134 |
| | 10 | | | 1488 | 682 | 2175 | 1369 | 2862 | 2056 | 3549 | 2743 | 4237 | 3430 | 2066 | 1260 |
| | 11 | | | | | 2049 | 1162 | 2736 | 1849 | 3423 | 2536 | 4111 | 3223 | 2273 | 1386 |
| | 12 | | | | | 1923 | 956 | 2610 | 1643 | 3297 | 2330 | 3985 | 3017 | 2480 | 1512 |

МАКСИМАЛЬНЫЙ КРУТЯЩИЙ МОМЕНТ ПНЕВМОПРИВОДОВ SA

| Мо- дель при- вода | Кол- во пру- жин | Давление воздуха в системе | | | | | | | | | | | | Выход пружины | | |
|-----------------------------|---------------------------|----------------------------|------|-------|------|-------|------|-------|------|-------|------|-------|------|---------------|------|------|
| | | 3 Бар | | 4 Бар | | 5 Бар | | 6 Бар | | 7 Бар | | 8 Бар | | | | |
| | | 0° | 90° | 0° | 90° | 0° | 90° | 0° | 90° | 0° | 90° | 0° | 90° | 0° | 90° | |
| SA-300 | 5 | | | | | | | | | | | | | | 1061 | 730 |
| | 6 | 1316 | 875 | | | | | | | | | | | | 1273 | 876 |
| | 7 | 1153 | 639 | 1916 | 1402 | | | | | | | | | | 1485 | 1022 |
| | 8 | 991 | 403 | 1754 | 1166 | 2517 | 1929 | | | | | | | | 1697 | 1168 |
| | 9 | | | 1592 | 930 | 2355 | 1693 | 3118 | 2456 | | | | | | 1909 | 1314 |
| | 10 | | | 1430 | 695 | 2193 | 1458 | 2956 | 2221 | 3719 | 2984 | 4482 | 3747 | | 2122 | 1460 |
| | 11 | | | | | 2030 | 1222 | 2793 | 1985 | 3556 | 2748 | 4319 | 3511 | | 2334 | 1606 |
| | 12 | | | | | 1868 | 986 | 2631 | 1749 | 3394 | 2512 | 4157 | 3275 | 2546 | 1752 | |
| SA-350 | 5 | | | | | | | | | | | | | | 1702 | 1173 |
| | 6 | 1863 | 1157 | | | | | | | | | | | | 2043 | 1408 |
| | 7 | 1602 | 779 | 2745 | 1922 | | | | | | | | | | 2383 | 1642 |
| | 8 | 1341 | 401 | 2484 | 1544 | 3626 | 2686 | | | | | | | | 2724 | 1877 |
| | 9 | | | 2224 | 1165 | 3336 | 2307 | 4508 | 3449 | | | | | | 3064 | 2112 |
| | 10 | | | 1963 | 787 | 3105 | 1929 | 4247 | 3071 | 5390 | 4214 | 6532 | 5356 | | 3405 | 2346 |
| | 11 | | | | | 2844 | 1551 | 3986 | 2693 | 5129 | 3836 | 6271 | 4978 | | 3745 | 2581 |
| | 12 | | | | | 2584 | 1172 | 3726 | 2314 | 4869 | 3457 | 6011 | 4599 | 4086 | 2816 | |



СХЕМА УСТАНОВКИ ВОЗВРАТНЫХ ПРУЖИН



5 пружин



6 пружин



7 пружин



8 пружин



9 пружин



10 пружин



11 пружин



12 пружин

ПРИМЕЧАНИЕ: При подборе пневматического привода необходимо учитывать коэффициенты запаса:

$K = 1.4$ для рабочей среды воздух, вода $K = 1.7 - 2$ - для вязких и сыпучих сред

Крутящий момент привода не должен превышать момента срыва шлицев вала

ПРИСОЕДИНИТЕЛЬНЫЕ РАЗМЕРЫ

| Модель | ISO5211 | Размер штока, мм | Опции |
|--------|---------|------------------|--------------------------|
| 052 | F05/F07 | 11x11 | 11x9, 11x7 |
| 065 | F05/F07 | 14x14 | 14x11, 14x9 |
| 083 | F05/F07 | 17x17 | 14x11, 14x9/17x14, 17x11 |
| 105 | F07/F10 | 22x22 | 22x19, 22x17, 22x14 |
| 130 | F07/F10 | 22x22 | 22x19, 22x17, 22x14 |
| 140 | F10/F12 | 27x27 | 27x22, 27x19, 22x17 |
| 160 | F10/F12 | 27x27 | 27x22, 27x19, 22x17 |
| 210 | F14 | 36x36 | 36x27, 36x22, 36x19 |
| 270 | F16 | 46x46 | 46x36 |
| 300 | F16 | 46x46 | 46x36 |
| 350 | F16 | 46x46 | 46x36 |



ИНТЕРФЕЙС ВЕРХНЕГО КРЕПЛЕНИЯ

| Модель | Высота | Размер привода | Высота |
|--------|-------------|----------------|------------|
| 052 | 80x30-H 26 | 160 | 130x30-H38 |
| 065 | 80 x 30-H26 | 210 | 130x30-H38 |
| 083 | 80 x 30-H26 | 270 | 130x30-H38 |
| 105 | 80 x 30-H26 | 300 | 130x30-H38 |
| 130 | 80 x 30-H36 | 350 | 130x30-H38 |
| 140 | 130x30-H36 | | |

МОНТАЖ И ЭКСПЛУАТАЦИЯ

Пневмоприводы могут быть установлены на различную четвертьоборотную арматуру согласно инструкции. Фланцы должны соответствовать ISO 5211. Процедура установки.

1. Проверьте соединение шестерни привода - штока арматуры.
2. Убедитесь в том, что арматура и привод находятся в закрытом положении, прежде чем приступить к установке.
3. Установите монтажный кронштейн на арматуру и затяните все крепления. Не затягивайте болты до конца, пока весь узел не будет правильно отцентрирован и установлен.
4. Монтаж с кронштейнами: выровняйте арматуру и привод в целях устранения сил на систему. Затяните все крепления сборки.
5. Прямой монтаж: расположите привод на арматуре, соблюдая осторожность во время вставки штока арматуры в шестерню привода. Вставьте винты с нижней стороны фланца и вручную затяните их и выровняйте с целью устранения сил на систему. Затяните все винты крепежа.
6. Приведите в действие устройство несколько раз, чтобы убедиться, что оно работает правильно. Если устройство не работает должным образом, разберите его и повторите шаги 1 - 4.
7. После завершения монтажных работ, необходимо установить ход привода посредством ограничителей хода, чтобы гарантировать, что арматура работает правильно. Пневмоприводы имеют диапазон регулирования $\pm 5^\circ$.



8. При работе привода с кислородом привод должен быть идеально чистым и смазан специальной смазкой. При эксплуатации привода при температуре выше или ниже заявленной в паспорте либо при давлениях, выходящих за пределы назначенного ограничения, может привести к повреждению внутренних и внешних компонентов и оказаться потенциально опасным для эксплуатационного и обслуживающего персонала.

Примечание: не снимайте крышки привода, когда давление подается на привод.

ТЕХНИЧЕСКОЕ ОБСЛУЖИВАНИЕ

ВНИМАНИЕ. ПЕРЕД ВЫПОЛНЕНИЕМ каких-либо работ по техобслуживанию убедитесь, что привод не находится под давлением и не содержит других принадлежностей. **ДЛЯ ВАШЕЙ БЕЗОПАСНОСТИ**, прежде чем разбирать пневмопривод с возвратными пружинами, необходимо убедиться, что пружины привода расширены и не сжаты.

Процедура разборки для замены уплотнительных колец, подшипников, колец поршня и упорного блока

1. Отключите электричество и подачу воздуха от привода.
2. Снимите привод с монтажного кронштейна в чистом помещении.
3. После удаления болтов крышек, снимите боковые крышки.
4. Снимите уплотнительные кольца с торцевых крышек и проверьте их износ и наличие смазки.
5. Снимите регулировочный винт, гайку и уплотнительное кольцо, расположенных в боковой части корпуса.
6. С помощью гаечного ключа на верхней части шестерни, поверните шестерню против часовой стрелки до поршней.
7. Осторожно, чтобы не повредить поршни, снимите их вручную или с помощью плоскогубцев.
8. Снимите уплотнительные кольца, кольцо и направляющую поршня.
9. Снимите пружинный зажим и индикатор. Плотно нажмите на верхнюю часть шестерни при помощи деревянного упора для предотвращения повреждения.
10. Снимите кулачок и подшипник из корпуса.
11. Снимите шестерню.
12. Снимите уплотнительные кольца и подшипники с шестерни.
13. Осмотрите и замените изнашиваемые части в случае необходимости.



Низкая / высокая температура, установка уплотнительных колец

1. Проведите демонтаж привода.
2. С помощью отвертки удалите следующие составляющие привода: поршень, заглушка; уплотнительное кольцо; уплотнительное кольцо.
3. Используя спирт или другой мягкий растворитель, удалите смазку со всех частей привода и тщательно очистите все поверхности перед вставкой нового набора уплотнительных колец.
4. Разделите уплотнительные кольца для обозначения их положения установки.
5. Установите уплотнительные кольца. Для облегчения этой операции они могут быть слегка растянуты и смазаны. При установке крышки хорошо установите уплотнительное кольцо, иначе оно может быть зажато во время установки заглушки.
6. Нанесите смазку на следующие внутренние части привода: внутреннее отверстие привода, поршневые поверхности (уплотнение, направляющее кольцо), стойка поршня, зубчатая шестерня, изнашиваемые поверхности шестерни и уплотнительные кольца.
7. Соберите привод.

Процедура сборки

1. Вставьте уплотнительные кольца и подшипники на шестерню.
2. Установите шестерню в корпус (нижнее отверстие).
3. Вставьте кулачок и подшипник на шестерню, надавите, пока шестерня не будет полностью вставлена в корпус (верхнее отверстие).
4. С помощью гаечного ключа поверните шестерню в её верхней части. Убедитесь, что она свободно вращается.
5. Вставьте уплотнительные кольца, кольцо поршня и направляющую поршня на левый и правый поршень.

Установка привода

1. Установите привод на ровной поверхности, разместив верхнюю часть привода на правой стороне.
2. Вручную примените давление на поршень, так как это поможет сжать противоположный поршень;



3. Продолжайте оказывать давление с помощью ключа на соответствующей мельнице в верхней части шестерни и поворачивать шестерню против часовой стрелки. На этом этапе должен прозвучать щелчок в связи с блокировкой между поршнем и стойкой зуба шестерни. Убедитесь в том, чтобы создать отдельный звук на одну шестерню.
4. После каждого отдельного звука, вращайте шестерню по часовой стрелке; убедитесь, что ход шестерни Naturig составляет около 10° перпендикулярно к оси корпуса.
5. Дважды проверьте правильность сборки привода, подтверждая, что открытые позиции поршня имеют равное расстояние от границы цилиндра.

Установка пружинного картриджа

Пневмоприводы легко могут изменяться из двойного действия с пружинным возвратом, изменяя количество пружин и конфигурацию внутри крышки. Пневмопривод может принять до 6 пружин в правую боковую крышку и 6 в левой крышке. Мы рекомендуем встраивать по меньшей мере два патрона пружин в каждой торцевой крышке, чтобы иметь равномерное распределение сил на поршни. Количество загруженных пружин влияет на значение крутящего момента привода.

Процедура установки пружин

1. Удалите четыре винта крышки с правой и левой заглушки.
2. Снимите боковую крышку.
3. Вставьте правильное количество пружин в каждую торцевую крышку (т.е. SA-140-10 = 5 + 5 пружин). Настоятельно рекомендуется установить пластиковые части картриджа, содержащего глубокое отверстие, на надлежащее место заглушки.



ГАРАНТИЙНЫЙ СРОК

Производитель гарантирует работоспособность изделия в течение 12 месяцев с момента ввода в эксплуатацию, но не более 18 месяцев с момента продажи.

Гарантия не распространяется:

- на части и материалы изделия подверженные износу;
- на случаи повреждения или аварии, возникшие вследствие:
 - внесения изменения в оригинальную конструкцию изделия;
 - нарушения общих монтажных рекомендаций;
 - неисправностей, возникших при неправильном обслуживании и складировании;
 - неправильной эксплуатации и применения оборудования.

ОТМЕТКА О ПРОДАЖЕ

| № п/п | Наименование | Кол-во |
|-------|--------------|--------|
| | | |
| | | |
| | | |

Дата продажи: _____

М.П.





ТЕХНИЧЕСКИЙ ПАСПОРТ

Пневмораспределитель DN.ru-4M310-08 (золотникового типа)



ОБЩИЕ СВЕДЕНИЯ ОБ ИЗДЕЛИИ

Наименование изделия: Пневмораспределитель DN.ru-4M310-08 (золотникового типа)

Декларация о соответствии: ЕАЭС N RU Д-CN.PA01.B.83432/212 срок действия до 15.08.2024

Назначение: Пневмораспределители используются для управления в пневмосистемах, имеющих стыковочную поверхность NAMUR, для установки распределителей через сквозные отверстия в корпусе. Электромагнитное управление, осуществляется при помощи катушек напряжения 12-АС, 12-DC, 24-АС, 24-DC, 110-АС, 220-АС. В зависимости от модели, распределители имеют одностороннее или двухстороннее управление. Пневмораспределители с электромагнитным управлением имеют широкую линейку моделей и включают в себя распространенные виды переключения для трех (3/2) и пяти (5/2 и 5/3) линейных пневмораспределителей. Предназначены для использования с четвертьоборотными пневмоприводами.

ОСНОВНЫЕ ТЕХНИЧЕСКИЕ ДАННЫЕ И ХАРАКТЕРИСТИКИ

| | |
|--|------------------------------------|
| Конструкция | золотникового типа |
| Номинальное давление PN, Мпа (кг/см ²) | 1,2 (12) |
| Рабочее давление, бар | 1,5...8 |
| Рабочая среда | фильтрованный сжатый воздух |
| Температура окружающей среды t, °C | от +5 до +50 |
| Частота срабатывания | 5 циклов/с |
| Ручное дублирование | есть |
| Степень защиты | IP 65 |
| Крепление | через сквозные отверстия в корпусе |
| Материал корпуса | анодированный алюминий |
| Время отклика | 0,05 сек. |



СХЕМА РАСПРЕДЕЛЕНИЯ ПОТОКОВ

(4M210~4M310)

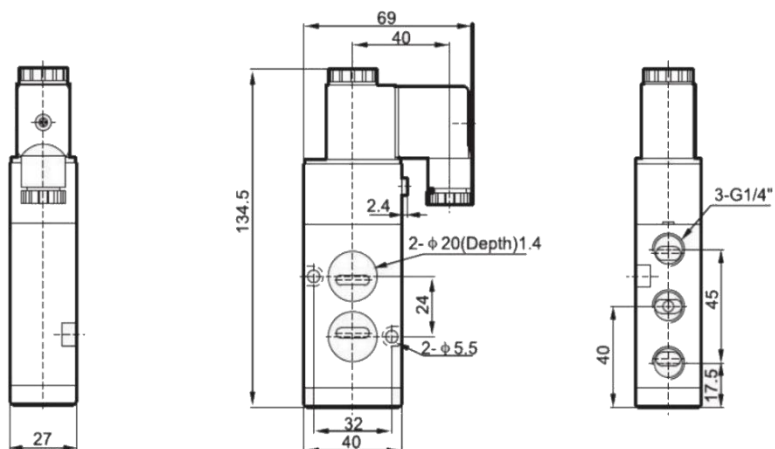


УСЛОВНОЕ ОБОЗНАЧЕНИЕ

| | |
|------------|---|
| 4 | Каналы потоков (4: 5-канальный распределитель / 3: 3-канальный распределитель) |
| M | Серия пневмораспределителя (M: NAMUR) |
| 2 | Типоразмер (2: 200 / 3: 300) |
| 10 | Управление (10: одна катушка) |
| 08 | Присоединительный размер (06: 1/8 ; 08: 1/4 ; 10: 3/8) |
| DC | Напряжение (AC 110B / AC 220B / AC 380B / DC 24B / DC 12B / AC 36B / AC |
| 24B | 24B / DC 110B / DC 48B / DC 36B) |

ОСНОВНЫЕ РАЗМЕРЫ ПНЕВМОРАСПРЕДЕЛИТЕЛЯ

4M310-08



ГАРАНТИЙНЫЙ СРОК

Производитель гарантирует работоспособность изделия в течение 12 месяцев с момента ввода в эксплуатацию, но не более 14 месяцев с момента продажи.

Гарантия не распространяется:

- на части и материалы изделия подверженные износу;
- на случаи повреждения или аварии, возникшие вследствие:
 - внесения изменения в оригинальную конструкцию изделия;
 - нарушения общих монтажных рекомендаций;
 - неисправностей, возникших при неправильном обслуживании и складировании;
 - неправильной эксплуатации и применения оборудования.

ОТМЕТКА О ПРОДАЖЕ

| № п/п | Наименование | Кол-во |
|-------|--------------|--------|
| | | |
| | | |
| | | |

Дата продажи: _____

М.П.

