

РУКОВОДСТВО ПО ЭКСПЛУАТАЦИИ

VERTÓN[®]
AIR

ВОЗДУХОДУВКА-ИЗМЕЛЬЧИТЕЛЬ-ПЫЛЕСОС



МОДЕЛЬ: BW-28

СОДЕРЖАНИЕ

1. Назначение и область применения	3
2. Технические характеристики	4
3. Знаки безопасности, управления и информации	4
4. Использование по назначению	5
5. Общие правила техники безопасности	6
6. Требования техники безопасности во время эксплуатации	8
пожарная безопасность	
7. Основные узлы и органы управления	11
8. Принцип работы	11
9. Сборка	12
10. Подготовка к работе и эксплуатация	15
11. Запуск двигателя	17
12. Техническое обслуживание, виды работ и сроки технического	24
обслуживания	
13. Гарантийные обстоятельства	30
14. Хранение. Транспортировка. Утилизация.	31



Если комплектность упаковки нарушена или запасные части повреждены при транспортировке, обратитесь к своему продавцу.



Производитель оставляет за собой право вносить изменения в комплектацию, дизайн, функциональные возможности изделий, в том числе техническое и программное обеспечение без предварительного уведомления потребителя.

Уважаемый покупатель!

Благодарим Вас за приобретение изделия компании Verton Air. При покупке изделия требуйте проверку его работоспособности. Проверьте изделие на отсутствие механических повреждений, наличие и правильность заполнения гарантийного талона.

1. НАЗНАЧЕНИЕ И ОБЛАСТЬ ПРИМЕНЕНИЯ

Воздуходувка бензиновая представляет собой портативный всасывающий / воздуходувка, работающий на смеси топлива и масла для двухтактных двигателей.

Предназначена для уборки Вашего участка от листьев, травы, грязи, путем воздействия направленного потока воздуха или всасыванием в мешок. Основное преимущество бензиновых воздуходувок в том, что они более мощные и независимые от источника питания. В воздуходувках мы усовершенствовали конструкцию и используем только проверенные решения.

Функция 3 в 1 - прибор оснащен функциями: воздуходувки, пылесоса, мульчирование (благодаря металлическому лезвию);

Воздуходувка не предназначена для сбора мусора больших размеров. Ее основное поле применения - садовый участок, уборка листьев. Следите за тем, чтобы внутрь не попала проволока, камни и другие компоненты, которые могут повредить механизмы воздуходувки. Если комплектность упаковки нарушена или запасные части повреждены при транспортировке, обратитесь к своему продавцу. Производитель оставляет за собой право вносить изменения в комплектацию, дизайн, функциональные возможности изделий, в том числе техническое и программное обеспечение без предварительного уведомления потребителя.



ЗАПРЕЩЕНО! Применение инструмента не по назначению не допускается.

ВНИМАНИЕ! Придерживайтесь следующего режима работ с инструментом! Инструмент относится к бытовому классу. После непрерывной работы в течение одной заправки необходимо дать инструменту остыть в течение 15-20 минут.

2. ТЕХНИЧЕСКИЕ ХАРАКТЕРИСТИКИ

Таблица 1

ХАРАКТЕРИСТИКИ	BW-28
Объем двигателя, см ³	27,6
Тип двигателя	2-х тактный
Тип топлива	Смесь бензина (октановое число не менее 92) и масла для двухтактных двигателей в соотношении 40:1
Мощность, кВт	1,25
Мощность, л.с	1,7
Номинальные/макс. обороты, об/мин	8300±300
Скорость холостого хода, об/мин	2800-3200
Легкий старт	Да
Свеча зажигания	L7RTC
Уровень звуковой мощности, дБ	110
Мах скорость воздуха, м/с	75
Производительность в воздуходувном режиме, м ³ /ч	720
Производительность во всасывающем режиме, м ³ /ч	680
Объем мешка, л	45
Объем топливного бак, л	0,75
Потребление топлива, г/ч	430
Масло	для двухтактных двигателей
Габариты упаковки, мм	515X310X400
Вес нетто/брутто, кг	4,85/7,7

3. ЗНАКИ БЕЗОПАСНОСТИ, УПРАВЛЕНИЯ И ИНФОРМАЦИИ

	<p>Риск повреждения, держитесь подальше</p>
--	---

	<p>Прочтите руководство по эксплуатации</p>
	<p>Опасность пожара</p>
	<p>Используйте средства для защиты органов дыхания</p>
	<p>Используйте средства защиты глаз и органов</p>
	<p>Горячая поверхность</p>

Таблица 2

4. ИСПОЛЬЗОВАНИЕ ПО НАЗНАЧЕНИЮ

Воздуходувное устройство (далее по тексту воздуходувка или устройство) предназначено для непрофессионального использования. Может использоваться для уборки листвы, мелкого мусора, скошенной травы, с соблюдением всех требований Руководства по эксплуатации. Устройство сконструировано таким образом, что оно безопасно и надежно, если эксплуатируется в соответствии с Руководством. Прежде чем приступить к эксплуатации устройства прочтите и усвойте Руководство по эксплуатации. Если Вы этого не сделаете, результатом может явиться травма или повреждение устройства.



ВНИМАНИЕ! Использование устройства в любых других целях, не предусмотренных настоящим руководством, является нарушением условий безопасной эксплуатации и прекращает действие гарантийных обязательств поставщика. Производитель и поставщик не несут ответственности за повреждения, возникшие вследствие использования устройства не по назначению. Выход из строя устройства при использовании не по назначению не является гарантийным случаем.

ВНИМАНИЕ! Используйте для ремонта и обслуживания расходные материалы, рекомендованные заводом-изготовителем и оригинальные запасные части. Использование не рекомендованных расходных материалов, не оригинальных запчастей лишает Вас права на гарантийное обслуживание устройства.

5. ОБЩИЕ ПРАВИЛА ТЕХНИКИ БЕЗОПАСНОСТИ

Внимательно прочтите данное руководство. Ознакомьтесь с устройством прежде, чем приступать к эксплуатации. Ознакомьтесь с работой органов управления. Знайте, что делать в экстренных ситуациях. Обратите особое внимание на информацию, которой предшествуют следующие заголовки:



ПРЕДУПРЕЖДЕНИЕ! Невыполнение требования руководства приведет к смертельному исходу или получению серьезных травм.

ОСТОРОЖНО! Невыполнение требования руководства приведет к получению травм средней тяжести.

ВНИМАНИЕ! Невыполнение требования руководства приведет к повреждению устройства. **ПРИМЕЧАНИЕ!** Указывает на информацию, которая будет полезна при эксплуатации устройства.

1. Прежде чем начать работу в первый раз, получите инструктаж продавца или специалиста, как следует правильно обращаться с устройством, при необходимости пройдите курс обучения.
2. Несовершеннолетние лица к работе с устройством не допускаются, за исключением лиц старше 16 лет, проходящих обучение под надзором.
3. Эксплуатируйте устройство в хорошем физическом и психическом состоянии. Не пользуйтесь устройством в болезненном или утомленном состоянии, или под воздействием каких либо веществ, медицинских препаратов, способных оказать влияние на физическое и психическое состояние.



ПРЕДУПРЕЖДЕНИЕ! Не работайте с устройством в состоянии алкогольного или наркотического опьянения, или после употребления сильнодействующих лекарств.

4. Работайте только в дневное время или при хорошем искусственном освещении.
5. Устройство разрешается передавать или давать во временное пользование (напрокат) только тем лицам, которые хорошо знакомы с данной моделью и обучены обращаться с ней. При этом обязательно должно прилагаться руководство по эксплуатации.
6. Не начинайте работать, не подготовив рабочую зону и не определив беспрепятственный путь на случай эвакуации.
7. Не рекомендуется работать устройством в одиночку. Позаботьтесь о том, чтобы во время работы на расстоянии слышимости кто-то находился, на случай если Вам понадобится помощь.



ПРЕДУПРЕЖДЕНИЕ! При неблагоприятной погоде (дождь, снег, лед, ветер, град) рекомендуется отложить проведение работ – существует повышенная опасность несчастного случая!

8. Посторонние люди, дети и животные должны находиться на безопасном расстоянии вне рабочей зоны. Запрещается находиться ближе 15 м от работающего устройства.

9. Проверяйте устройство перед работой, чтобы убедиться, что все рукоятки, крепления и предохранительные приспособления находятся на месте и в исправном состоянии.
10. Храните устройство в закрытом месте, недоступном для детей.
11. Работайте в плотно облегающей одежде. Не носите широкую одежду и украшения, так как они могут попасть в движущиеся части устройства.
12. Наденьте прочные защитные перчатки. Перчатки снижают передачу вибрации на Ваши руки. Продолжительное воздействие вибрации может вызвать онемение пальцев и другие болезни.
13. Носите прочную обувь на нескользящей подошве для большей устойчивости. Не работайте с устройством босиком или в открытой обуви.
14. Всегда используйте защитные очки при работе.
15. Во избежание повреждения органов слуха рекомендуется во время работы с устройством использовать защитные наушники.
16. Не вносите изменения в конструкцию устройства. Производитель и поставщик снимают с себя ответственность за возникшие в результате этого последствия (травмы и повреждения устройства).
17. Всегда руководствуйтесь здравым смыслом. Невозможно предусмотреть все ситуации, которые могут возникнуть перед Вами. Если Вы в какой-либо ситуации почувствовали себя неуверенно, обратитесь за советом к специалисту: дилеру, механику авторизованного сервисного центра, опытному пользователю.

6. ТРЕБОВАНИЯ ТЕХНИКИ БЕЗОПАСНОСТИ ВО ВРЕМЯ ЭКСПЛУАТАЦИИ ПОЖАРНАЯ БЕЗОПАСНОСТЬ

1. Топливо является легко воспламеняемым и взрывоопасным веществом. Не курите, не допускайте наличия искр и пламени в зоне хранения топлива и при заправке двигателя. Перед заправкой заглушите двигатель и убедитесь в том, что он остыл.
2. Не запускайте двигатель при наличии запаха топлива.

3. Не работайте с устройством, если топливо было пролито во время заправки. Перед запуском тщательно протрите поверхности двигателя от случайно пролитого топлива.
4. Для очистки деталей используйте только невоспламеняющийся растворитель, не используйте бензин.

Электрическая безопасность

Не запускайте двигатель, когда неисправность системы зажигания вызывает пробой и искрение.

Химическая безопасность

1. Избегайте контакта с топливом. Возможно раздражение кожных покровов, слизистой оболочки глаз, верхних дыхательных путей, или аллергические реакции при индивидуальной непереносимости. Частый контакт с топливом может привести к острым воспалениям и хроническим экземам.
2. Никогда не вдыхайте выхлопные газы. Выхлопные газы содержат угарный газ, который не имеет цвета и запаха, и является очень ядовитым. Попадание угарного газа в органы дыхания может привести к потере сознания или к смерти.
3. Никогда не запускайте двигатель внутри помещения или в плохо проветриваемых местах.

Физическая безопасность (травмы)

1. Всегда твердо стойте на земле, не теряйте равновесия. Перед началом работы осмотритесь, нет ли на участке препятствий, о которые Вы можете споткнуться и упасть.
2. Держите устройство двумя руками.
3. Следите, чтобы ноги/руки не располагались вблизи рабочих органов и вращающихся частей.
4. Всегда сохраняйте безопасную дистанцию относительно других людей, которые работают вместе с Вами.

5. Соблюдайте особую осторожность, когда Вы меняете направление движения.
6. Соблюдайте особую осторожность при выполнении работ в стесненных условиях (в ограниченном пространстве).
7. Не дотрагивайтесь до горячего глушителя и ребер цилиндра, так как это может привести к серьезным ожогам.
8. Заглушите двигатель перед перемещением устройства с одного места на другое.
9. Все работы по техническому обслуживанию и ремонту проводите при заглушенном двигателе.
10. Во избежание случайного запуска двигателя, перед выполнением работ по техническому обслуживанию снимите колпачок высоковольтного провода со свечи зажигания.
11. При работах на высоте всегда используйте подъемную платформу. Запрещается работать на лестнице, на дереве, в неустойчивом положении, на высоте, когда устройство поднято выше уровня плеча, одной рукой.

Техническая безопасность (устройство)

1. Не работайте с устройством, если ребра цилиндра и глушитель загрязнены.
2. Перед запуском двигателя следите за тем, чтобы рабочие органы устройства не соприкасались с посторонними предметами.

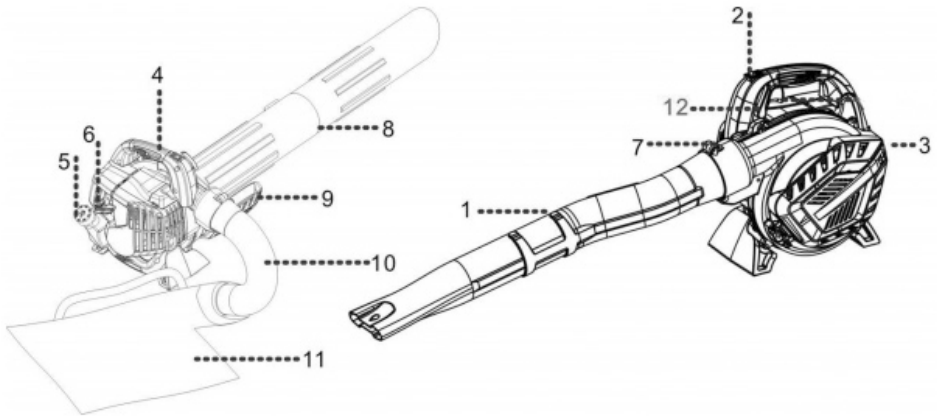
Экологическая безопасность

Помните о необходимости охраны окружающей среды и экологии. Прежде чем слить какие-либо жидкости, выясните правильный способ их утилизации. Соблюдайте правила охраны окружающей среды при утилизации моторного масла, топлива и фильтров.



ВНИМАНИЕ! Пользователь несет персональную ответственность за возможный вред здоровью и имуществу третьих лиц в случае неправильного использования устройства или использования его не по назначению.

7. ОСНОВНЫЕ УЗЛЫ И ОРГАНЫ УПРАВЛЕНИЯ



- | | |
|---|--------------------------------------|
| 1. Воздуховодная труба | 8. Вакуумная трубка. |
| 2. Переключатель ВКЛ / ВЫКЛ. | 9. Корпус вакуумной трубки. |
| 3. Защелка крышки крыльчатки | 10. Трубка сборочного мешка |
| 4. Ручка | 11. Сборочный мешок. |
| 5. Топливный бак. | 12. Управление дроссельной заслонкой |
| 6. Стартер | |
| 7. Соединитель трубки / сборочного мешка. | |

8. ПРИНЦИП РАБОТЫ

Принцип работы воздуходувки заключается в следующем: крутящий момент от вращающегося коленчатого вала двигателя передается на рабочее колесо вентилятора. В режиме нагнетания воздуха рабочее колесо вентилятора при вращении засасывает воздух через заборные отверстия и создает давление в выходном патрубке, которое передается в напорную трубу и заставляет двигаться воздух с большой скоростью. В режиме всасывания воздух вместе с мусором засасывается вентилятором через всасывающую трубу. Закрепленный на крыльчатке вентилятора нож измельчает поступающий мусор, который затем через разгрузочную трубу поступает в мешок.

9. СБОРКА

Комплектность устройства

- Устройство - 1 шт
- Руководство по эксплуатации - 1 шт
- Трубы напорные - 1 шт
- Трубы разгрузочные - 1 шт
- Мешок для сбора мусора - 1 шт
- Ключ шестигранный - 3 шт
- Отвертка - 1
- Винт - 3 шт
- Ключ свечной - 1 шт

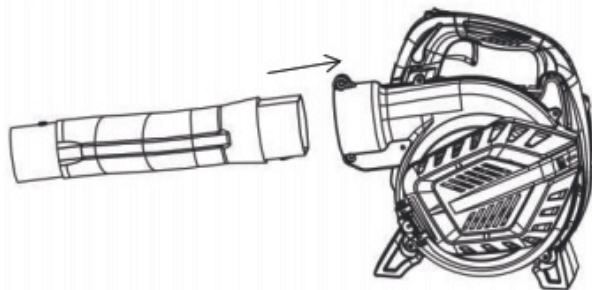


ПРИМЕЧАНИЕ! Производитель оставляет за собой право без предварительного уведомления вносить изменения в комплектность. Устройство поставляется в практически собранном состоянии.

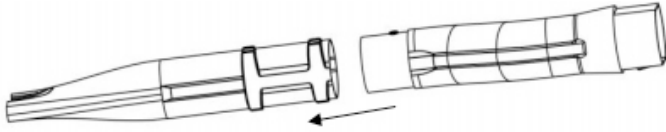
Сборки устройства.

В режиме воздуходувного устройства:

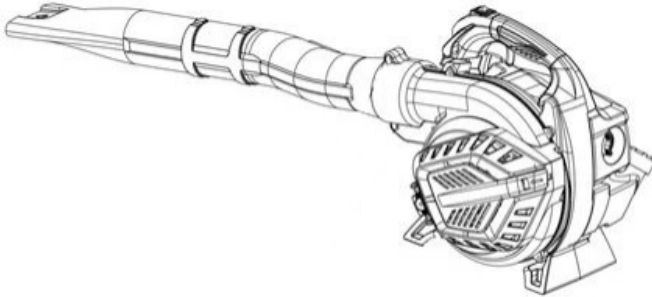
1. Извлечь из упаковки содержимое.
2. Установить устройство на ровную горизонтальную поверхность.
3. Установить воздуходувную трубу на устройство.



4. Соединить между собой 2 части воздуходувной трубы

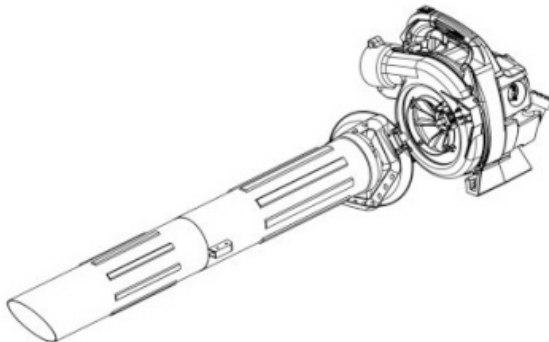


5. Закрепить напорную трубу винтом.



В режиме всасывающего устройства необходимо:

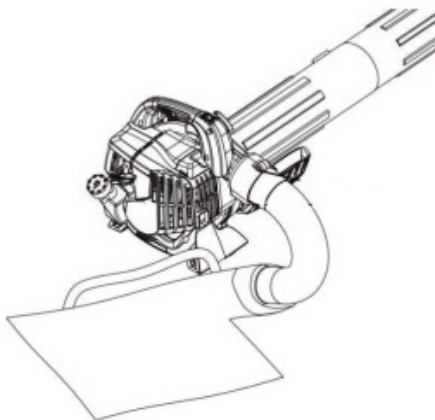
1. Извлечь из упаковки содержимое.
2. Установить устройство на ровную горизонтальную поверхность.
3. Соединить между собой две всасывающие трубки.
4. Открыть крышку сбоку устройства.
5. Вставить всасывающую трубку и слегка повернуть для фиксации



Откройте мешок для сбора и вставьте в него соединительную трубку.
Выведите меньшую часть через отверстие в конце пакета.
Затем закройте сумку.



Установите сборный мешок в аппарат, вставив конец соединительной трубы в отверстие для подключения сборного мешка. Затяните винты.



Чтобы отсоединить сборный мешок, сначала выключите машину, если она включена.
Откройте сумку и опустошите его.
Затем открутите два стопорных винта и снимите соединительную трубку.

10. ПОДГОТОВКА К РАБОТЕ И ЭКСПЛУАТАЦИЯ

Перед началом работы необходимо сделать следующее:

1. Приготовить топливную смесь и заправить топливный бак.
2. Проверить затяжку резьбовых соединений крепежных элементов.
3. Проверить исправность органов управления и предохранительных элементов.
4. Подготовить рабочую зону, при необходимости оградить ее предупреждающими табличками.

Приготовление топливной смеси

Для приготовления топливной смеси используйте неэтилированный бензин с октановым числом 92 и моторное масло для двухтактных двигателей с воздушным охлаждением в пропорции, рекомендованной производителями масла. Рекомендуется использовать моторное масло для двухтактных двигателей с воздушным охлаждением, которое имеет классификацию API TSC-3 или JASO FD, либо аналогичные масла других производителей.



ВНИМАНИЕ! Для приготовления топливной смеси запрещается использовать моторное масло, предназначенное для двигателей с водяным охлаждением, масло для двухтактных двигателей, имеющих низкие максимальные обороты, масло для четырехтактных двигателей.

Бензин	Масло	Соотношение
1 л	25 мл	40:1
5 л	125 мл	40:1
10 л	250 мл	40:1



ВНИМАНИЕ! Для приготовления и хранения топливной смеси используйте специальные емкости для бензина. Запрещается использовать емкости из пищевого пластика. Запрещается приготавливать топливную смесь непосредственно в топливном баке.



ВНИМАНИЕ! Проводите все работы с топливом только на открытом воздухе, или в хорошо проветриваемом помещении, вдали от источников возможного воспламенения. Не запускайте двигатель, если топливо пролито.

Протрите топливный бак от остатков пролитой смеси сухой чистой ветошью или дождитесь её полного высыхания.

Для приготовления топливной смеси используйте специальные емкости для бензина.

1. Вылейте в емкость половину приготовленного для работы бензина.
2. Добавьте необходимое количество рекомендованного моторного масла.
3. Плотно закрутите крышку емкости и тщательно взболтайте топливную смесь.
4. Медленно открутите крышку емкости для того, чтобы выпустить воздух, после чего долейте оставшийся бензин.
5. Плотно закрутите крышку емкости и вновь тщательно взболтайте топливную смесь.



ВНИМАНИЕ! Перед каждой заправкой тщательно взболтайте смесь в емкости

Заправка топливного бака

1. Перед заправкой топливного бака остановите двигатель и дайте ему полностью остыть.
2. Заполняйте топливный бак на открытом воздухе, или в хорошо проветриваемом помещении, вдали от источников возможного воспламенения.
3. Очистите от грязи поверхность рядом с крышкой топливного бака.
4. Медленно открутите крышку топливного бака.
5. Аккуратно залейте топливную смесь из емкости в топливный бак.
6. Не заполняйте топливный бак полностью, должно оставаться пространство для теплового расширения топлива.

- Плотно закрутите крышку топливного бака руками. Перед запуском насухо протрите топливный бак снаружи от остатков пролитого топлива.



ВНИМАНИЕ! *Готовую к работе топливную смесь рекомендуется использовать в течение 30 дней. При длительном хранении топливная смесь окисляется, становится неоднородной и непригодной к применению.*

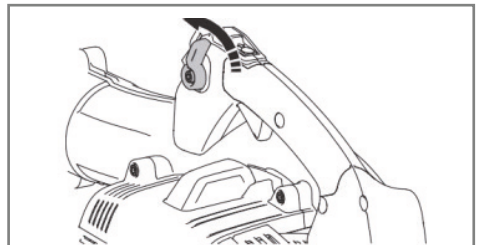
ВНИМАНИЕ! *Выход из строя двигателя в результате использования не допустимого стандартами качества топлива, работа на чистом бензине, работа на старой топливной смеси либо на смеси с неправильным соотношением бензина и масла, применение не рекомендованного или некачественного масла не является гарантийным случаем.*

ВНИМАНИЕ! *Для приготовления топливной смеси используйте свежий качественный бензин. Тщательно выдерживайте соотношение бензин/ масло. Никогда не заливайте чистый бензин для заправки двигателя Вашего устройства.*

11. ЗАПУСК ДВИГАТЕЛЯ

Запуск холодного двигателя

- Установите устройство на ровную горизонтальную поверхность.
- Заполните топливный бак свежей топливной смесью.
- Закройте воздушную заслонку карбюратора.
- Прокачайте топливо через карбюратор. Для этого нажимайте (примерно 5-10 раз) на ручной топливный насос



5. Выключатель зажигания установите в положение ON

6. Возьмитесь правой рукой за рабочую рукоятку, а левой рукой за ручку стартера.

Проверните коленчатый вал двигателя ручным стартером до тех пор, пока не почувствуете сопротивление, затем медленно опустите ручку стартера вниз. Снова медленно потяните за ручку стартера, пока не почувствуете, что стартер вошел в зацепление с маховиком, после чего, резко и с усилием потяните за ручку стартера и запустите двигатель. При необходимости повторите. После запуска двигателя медленно и плавно верните ручку стартера на место. Повторите это действие 5-6 раз до первой вспышки в цилиндре двигателя. Двигатель запускается только на короткое время и сразу глохнет.



ВНИМАНИЕ! Всегда строго выполняйте пункт «6» во избежание динамического удара на детали стартера и поломки стартера.

ВНИМАНИЕ! Не отпускайте ручку стартера резко с верхнего положения, иначе шнур наматывается на маховик и произойдет поломка стартера. Отпускайте ручку медленно во избежание повреждения стартера. Невыполнение этих требований руководства часто приводит к поломке стартера. Выход стартера из строя в данном случае не подлежит ремонту по гарантии.

7. После первой вспышки переведите рычаг воздушной заслонки в положение «OFF». Далее, слегка потяните за ручку стартера, пока не почувствуете сопротивление, затем быстро потяните ручку стартера. Повторите это действие 1-3 раза, двигатель должен запуститься.

8. После запуска прогрейте двигатель на холостых оборотах в течение около 30-60 секунд.



ВНИМАНИЕ! В зависимости от температуры окружающей среды время прогрева двигателя может меняться. Определить, что двигатель прогрелся, можно по следующим признакам: двигатель устойчиво работает на холостых оборотах и, при нажатии на курок газа, двигатель резко набирает обороты без провалов.

ВНИМАНИЕ! Если двигатель не запускается, возможно, что Вы пропустили первую вспышку, и свечу залило бензином.

В этом случае выполните следующие действия:

1. Выкрутите и просушите свечу зажигания.
2. Выключатель зажигания установите в положение «OFF» (Выключено).
3. Откройте воздушную заслонку карбюратора.
4. Переверните устройство свечным отверстием вниз зафиксировав курок газа в полностью нажатом состоянии, несколько раз сильно и часто дерните за ручку стартера для удаления лишнего топлива из цилиндра.
5. Установите свечу на место и затяните свечным ключом.
6. Не закрывая воздушную заслонку, повторите процедуру запуска. Если после нескольких попыток двигатель не запускается, обратитесь к таблице поиска и устранения неисправностей или в авторизованный сервисный центр.

Запуск прогретого двигателя

При запуске прогретого двигателя воздушную заслонку установите в среднее положение. В остальном процедура запуска такая же, как при запуске холодного двигателя.



ВНИМАНИЕ! При запуске прогретого двигателя воздушную заслонку не закрывайте, свечу заливает топливом, и двигатель не запустится. Если двигатель не запускается, возможно, что Вы пропустили первую вспышку, и свечу залило бензином. Ваши действия в этом случае аналогичны действиям, описанным в разделе **ЗАПУСК ХОЛОДНОГО ДВИГАТЕЛЯ**. Если после нескольких попыток двигатель не запускается, обратитесь к таблице поиска и устранения неисправностей или в авторизованный сервисный центр.

Остановка двигателя

Для остановки двигателя в нормальном режиме выполните следующие действия:

1. Переведите двигатель в режим холостого хода, для этого отпустите курок газа и при необходимости переведите фиксатор курка газа в вертикальное положение.
2. Дайте двигателю поработать без нагрузки в течение 15-20 секунд, затем заглушите двигатель, установив выключатель зажигания в положение «OFF» (Выключено).



ВНИМАНИЕ! Не глушите двигатель сразу после окончания работы, так как это может привести к резкому повышению температуры внутри двигателя и, как следствие, к выходу его из строя.

ВНИМАНИЕ! Режим холостого хода необходим для того, чтобы снизить температуру внутри двигателя. Мгновенная остановка двигателя может привести к резкому повышению температуры внутри двигателя и выходу его из строя. Мгновенную остановку двигателя производите только при возникновении аварийной (опасной для жизни) ситуации.

Обкатка двигателя

Особых требований к обкатке двигателя устройства нет. Двигатель выходит на свою полную мощность после выработки 2-4 топливных баков.



ВНИМАНИЕ! Не обкатывайте двигатель на холостых оборотах. Не оставляйте работать двигатель длительное время на холостых оборотах. В противном случае это может привести к выходу двигателя из строя.

Правила работы воздуходувным устройством

Держите воздуходувное устройство, как показано на рисунке.



ПРЕДУПРЕЖДЕНИЕ! Не направляйте напорную трубу воздуходувного устройства на людей и животных.



ПРЕДУПРЕЖДЕНИЕ! Если во время работы с воздуходувным устройством Вы заметили, что к Вам приближаются, остановите двигатель.

ПРИМЕЧАНИЕ! Используйте циклический режим работы: 1 минута работа двигателя на максимальных оборотах, затем 5-10 секунд режим холостого хода.

ВНИМАНИЕ! Режим холостого хода необходим для того, чтобы снизить температуру внутри двигателя. Длительная непрерывная работа двигателя на максимальных оборотах может привести к тепловому перегреву двигателя и выходу его из строя.

Заранее спланируйте места, куда будет собираться мусор для его дальнейшей уборки. Таких мест должно быть несколько, чтобы не тратить лишних усилий на перемещение мусора в одну точку. После того, как на убранном участке сформированы кучи мусора, при помощи граблей, щетки или метлы перенесите мусор на полиэтиленовую пленку или подобный материал и отнесите на место окончательного сбора мусора.

Порядок работы:

1. Сначала произведите уборку мусора из труднодоступных мест.
2. Произведите уборку в направлении одного из намеченных мест сбора мусора.
3. Для уборки твердых поверхностей искусственного происхождения работайте на максимальных оборотах с неизменным направлением воздушного потока.
4. Для уборки мягких поверхностей естественного и искусственного происхождения допускается кратковременная работа в диапазоне от средних до максимальных оборотов двигателя. Регулярно изменяйте направление воздушного потока (например, чтобы не повредить травяной покров).
5. Во время работы правильно распределяйте нагрузку на двигатель устройства в зависимости от загрязнения убираемого участка.



ПРИМЕЧАНИЕ! При уборке территории всегда учитывайте направление ветра. Уборку территории производите так, чтобы всегда находиться с наветренной стороны от рабочей зоны.

ПРИМЕЧАНИЕ! При необходимости, чтобы уменьшить количество пыли, кратковременно эксплуатируйте воздуходувное устройство при средних оборотах двигателя. Кроме этого, рекомендуется увлажнять очищаемые поверхности.

6. При работе устройством в режиме всасывания наденьте ремень мешка для мусора на плечо и отрегулируйте его по высоте. Не допускайте складывания мешка в области соединения с разгрузочной трубой, так как это может привести к ее засорению. По мере заполнения и утяжеления мешка для мусора может потребоваться дополнительная регулировка ремня. Эксплуатируйте устройство скошенным концом трубы вниз. Для достижения наилучших результатов держите открытый конец трубы как можно ближе к всасываемому материалу. Опорожняйте мешок от мусора, когда его уровень дойдет до всасывающего отверстия. Чтобы опорожнить мешок, расстегните молнию и опорожните его содержимое.



ПРИМЕЧАНИЕ! Не пользуйтесь устройством в местах, где в него могут быть засосаны камни или другие крупные твердые предметы. Сначала очистите участок работ воздуходувкой, сдув крупный мусор в кучу.

ПРИМЕЧАНИЕ! Следует помнить, что вентилятор или корпус вентилятора изнашиваются быстрее при всасывании абразивных материалов, таких как песок, грязь, смешанная с песком, или щебень. Кроме того, всасывание липких материалов, таких как грязь или гумус из опавших листьев может вызвать засорение корпуса вентилятора или трубы.

ВНИМАНИЕ! Всасывайте только сухие материалы. В противном случае существует опасность засорения всасывающей трубы, корпуса и крыльчатки вентилятора и разгрузочной трубы.

12. ТЕХНИЧЕСКОЕ ОБСЛУЖИВАНИЕ, ВИДЫ РАБОТ И СРОКИ ТЕХНИЧЕСКОГО ОБСЛУЖИВАНИЯ

Для поддержания высокой эффективности работы устройства необходимо периодически проверять его техническое состояние и выполнять необходимые регулировки. Периодичность технического обслуживания и виды выполняемых работ приведены в таблице «Виды работ и сроки технического обслуживания».



ПРЕДУПРЕЖДЕНИЕ! *Заглушите двигатель и дайте ему остыть перед тем, как выполнять какие-либо работы по техническому обслуживанию. Несвоевременное техническое обслуживание или не устранение проблемы перед работой, может стать причиной поломки устройства. Выход из строя устройства по этой причине не является гарантийным случаем. Всегда выполняйте работы по техническому обслуживанию по графику, указанному в данном руководстве.*

ВНИМАНИЕ! *Для выполнения технического обслуживания и ремонта используйте только оригинальные запасные части Verton. Выход из строя устройства при использовании запасных частей, расходных материалов, не соответствующих по качеству, а также при использовании не оригинальных запасных частей не подлежит ремонту по гарантии.*

ВНИМАНИЕ! *График технического обслуживания (ТО) применим к нормальным рабочим условиям. Если Вы эксплуатируете устройство в экстремальных условиях, таких как: работа при высоких температурах, при сильной запыленности, необходимо сократить сроки ТО.*

ОСТОРОЖНО! *Все работы по техническому обслуживанию выполняются в защитных перчатках на холодном двигателе.*

Виды работ и сроки технического обслуживания

Виды работ		Сроки работ						
Работа	Операция	Перед работой	Каждые 25 часов	Каждые 50 часов	Каждые 6 месяцев или 100 часов	Каждый год или 300 часов	При повреждении	При необходимости
Контрольный осмотр		x					x	x
Техническое обслуживание двигателя								
Проверка крепежных деталей*	Проверить	x					x	x
	Затянуть	x					x	x
Обслуживание воздушного фильтра*	Проверить	x						
	Очистить			x(1)				
Обслуживание топливного фильтра*	Проверить				x(1)			
	Заменить					x(1)		
Обслуживание топливного бака	Проверить	x						
	Заменить					x(1)		
Обслуживание топливного бака	Очистить							
Настройка карбюратора	Отрегулировать							x(2)
Обслуживание свечи зажигания*	Проверить				x		x	x
	Заменить				x			
Обслуживание глушителя и охлаждающих ребер цилиндра	Очистить		x(1)					x

(*) - данные запчасти и расходные материалы не подлежат замене по гарантии.

(1) - сервисное обслуживание должно осуществляться более часто, при работе в пыльных условиях

(2) - данные работы должны осуществляться в авторизованном сервисном центре



ВНИМАНИЕ! Обороты двигателя отрегулированы на заводе-изготовителе для максимально эффективной работы устройства. Регулировка карбюратора и оборотов двигателя должна выполняться только в авторизованном сервисном центре.

ВНИМАНИЕ! Запрещается производить самостоятельную регулировку карбюратора и оборотов двигателя. Выход двигателя из строя из-за самостоятельной неправильно выполненной регулировки карбюратора и оборотов двигателя не будет являться гарантийным случаем.

Обслуживание воздушного фильтра

Загрязнение воздушного фильтра может препятствовать поступлению воздуха для образования воздушно-топливной смеси. Для предотвращения неисправностей двигателя надо осуществлять регулярное обслуживание воздушного фильтра. При работе в условиях повышенной запыленности воздушный фильтр необходимо обслуживать чаще.



ВНИМАНИЕ! Никогда не работайте воздуходувным устройством без воздушного фильтра, с грязным или поврежденным воздушным фильтром. Пыль и грязь будут попадать в двигатель, что приведет к его поломке. Выход из строя карбюратора или двигателя при работе без воздушного фильтра, с грязным или поврежденным воздушным фильтром не будет являться гарантийным случаем.

Для обслуживания воздушного фильтра:

1. Открутите винт крепления и снимите крышку воздушного фильтра.
2. Извлеките фильтрующий элемент из корпуса.
3. Проверьте его на отсутствие повреждений и загрязнений. Поврежденный или сильно загрязненный фильтр необходимо заменить.

4. Установите на место фильтрующий элемент, крышку воздушного фильтра и закрутите винт крепления крышки воздушного фильтра.

Обслуживание топливного фильтра

Работа с грязным или поврежденным топливным фильтром приводит к засорению деталей топливной системы, потере мощности двигателя. Попадание грязи в карбюратор приводит к выходу его из строя.



ВНИМАНИЕ! *Выход из строя карбюратора или двигателя при работе без фильтра, с грязным или поврежденным топливным фильтром не является гарантийным случаем.*

Для обслуживания воздушного фильтра:

1. Открутите пробку топливного бака.
2. Согните кусок мягкого провода в виде небольшого крючка.
3. Зацепите крючком топливный шланг с фильтром и вытяните через заливную горловину.



ПРИМЕЧАНИЕ! *Не вытягивайте топливный шланг полностью из бака. Достаточно вытащить наружу часть шланга с фильтром.*

4. Проверьте фильтр. Если он окрасился в темно-коричневый цвет, его необходимо заменить.
5. Отделите фильтр от шланга скручивающим движением.
6. Установите новый фильтр. Верните топливный шланг с фильтром в бак. Убедитесь, что фильтр лежит на дне бака.
7. Установите крышку топливного бака.

Обслуживание топливного бака

Рекомендуется не реже одного раза в месяц (в зависимости от интенсивности работы) очищать топливный бак от попавшего мусора и промывать его чистым бензином.



ВНИМАНИЕ! *Запрещается использовать для промывки бака агрессивные химические жидкости (ацетон, уайт-спирит, растворитель и т.д.). Это приведет к разрушению и деформации материала бака, а также к разрушению материалов топливного фильтра и топливных шлангов.*

Обслуживание свечи зажигания

Для эффективной работы двигателя устройства, свеча зажигания должна быть исправной, не иметь сколов и трещин в изоляторе, иметь соответствующий зазор между электродами. Рекомендованная свеча зажигания L7T.



ВНИМАНИЕ! *Выход из строя двигателя при использовании для работы свечи зажигания, отличной по своим параметрам от рекомендованной, не является гарантийным случаем.*

Для обслуживания свечи зажигания:

1. Снимите колпачок высоковольтного провода свечи зажигания и удалите грязь вокруг свечи зажигания.
2. Открутите свечу зажигания свечным ключом.



ВНИМАНИЕ! *Никогда не откручивайте свечу, пока двигатель полностью не остыл – существует опасность повреждения резьбовой части свечного отверстия.*

3. Проверьте свечу зажигания. Если электроды изношены или повреждена изоляция, замените свечу.

4. Измерьте зазор между электродами свечи зажигания специальным щупом. Зазор должен быть 0,6-0,7 мм. При увеличении или уменьшении требуемого зазора рекомендуется заменить свечу, так как регулировка зазора может привести к изменению качества искрообразования.
5. Аккуратно закрутите свечу руками.
6. После того, как свеча зажигания установлена на место, затяните её свечным ключом.
7. Установите на свечу колпачок высоковольтного провода.



ВНИМАНИЕ! При установке новой свечи зажигания, для обеспечения требуемой затяжки, закрутите свечу ключом еще на 1/2 оборота после посадки буртика свечи на уплотнительную шайбу.

При установке, бывшей в эксплуатации, свечи зажигания, для обеспечения требуемой затяжки закрутите свечу ключом еще на 1/4-1/8 часть оборота после посадки буртика свечи на уплотнительную шайбу.



ВНИМАНИЕ! Свеча зажигания должна быть надежно затянута. Не затянутая должным образом или чрезмерно затянутая свеча зажигания может привести к повреждению двигателя.

ВНИМАНИЕ! Выход из строя двигателя вследствие работы на неправильно отрегулированном карбюраторе не является гарантийным случаем.

Обслуживание глушителя и охлаждающих ребер цилиндра

Очистите глушитель, удалив скопившуюся сажу из выхлопного отверстия. Эту операцию необходимо выполнять по мере необходимости, чтобы двигатель работал бесперебойно без потери мощности. Поддерживайте охлаждающие ребра цилиндра в чистоте. Регулярно очищайте ребра цилиндра от грязи и постороннего мусора, так как это может привести к перегреву двигателя и выходу его из строя.



ВНИМАНИЕ! Выход из строя двигателя в результате перегрева из-за грязных охлаждающих ребер цилиндра не подлежит ремонту по гарантии.

13. ГАРАНТИЙНЫЕ ОБЯЗАТЕЛЬСТВА

На воздуходувное устройство распространяется гарантия, согласно сроку, указанному в гарантийном талоне. Вы можете ознакомиться с правилами гарантийного обслуживания в гарантийном талоне, прилагаемом к инструкции по эксплуатации.

Срок службы

Срок службы изделия составляет 5 лет. Указанный срок службы действителен при соблюдении потребителем требований настоящего руководства. При полной выработке ресурса инструмента, его необходимо утилизировать в соответствии с установленными правилами в РФ.



ЗАПРЕЩЕНО применение инструмента не по назначению!

Перечень критических отказов и ошибочные действия персонала или пользователя.

Не использовать с поврежденной рукояткой или не использовать при появлении дыма непосредственно из корпуса изделия. Не использовать с перебитым или оголенным электрическим кабелем. Не использовать на открытом пространстве во время дождя (в распыляемой воде). Не включать при попадании воды в корпус. Не использовать при сильном искрении. Не использовать при появлении сильной вибрации.

Критерии предельных состояний

Перетёрт или повреждён топливо провод. Поврежден корпус изделия.

Действия персонала в случае инцидента, критического отказа или аварии.

При возникновении инцидента или аварии следует незамедлительно остановить работу с инструментом, обесточить, обратиться в сервисную службу, действовать по указаниям службы сервиса, если таковые поступили, и не допускать людей к работе с инструментом.

14. ХРАНЕНИЕ. ТРАНСПОРТИРОВКА. УТИЛИЗАЦИЯ.

Хранение. Необходимо хранить в сухом месте. Необходимо хранить вдали от источников повышенных температур и воздействия солнечных лучей. При хранении необходимо избегать резкого перепада температур. Хранение без упаковки не допускается. Подробные требования к условиям хранения смотрите в ГОСТ 15150 (Условие 1).

Транспортировка. Категорически не допускается падение и любые механические воздействия на упаковку при транспортировке. При разгрузке и погрузке не допускается использование любого вида техники, работающей по принципу зажима упаковки. Подробные требования к условиям транспортировки смотрите в ГОСТ15150 (Условие 5).

Утилизация. Отслужившие свой срок электро и бензо инструменты, принадлежности и упаковку следует сдавать на экологически чистую рекуперацию отходов. Не выбрасывайте электроинструменты в бытовой мусор!

Расшифровка серийного номера

TTBW28 - Код модели
2002 - Год производства
02 - Месяц производства
0001 - Порядковый номер

TTBW28/2002/02/0001



г. Хабаровск, ул. Суворова, 73Е
8-800-222-23-10

Актуальная информация о действующих адресах сервисных центров доступна на нашем сайте:
www.verton-tools.ru

Гарантийный талон дает право на гарантийное обслуживание инструмента выпущенного только под маркой

VERTON

ГАРАНТИЙНЫЙ ТАЛОН

Изделие _____

Серийный № _____

Дата продажи _____

наименование торговой организации

продавец

М.П.



При покупке инструмента требуйте у продавца проверки его надлежащего качества и комплектности, а также правильного заполнения гарантийного талона. Заполняются графы: модель, серийный номер, дата продажи, наименование торговой организации. Подпись продавца заверяется печатью. Паспорт изделия получил. С условиями предоставления гарантии ознакомлен, согласен. Товар получен в исправном состоянии, без видимых повреждений, в полной комплектности, проверен в моем присутствии, претензий ко внешнему виду и качеству товара не имею.

подпись покупателя

Дата приема в ремонт _____

Дата выдачи из ремонта _____

Серв. центр (подпись) _____

Дата приема в ремонт _____

Дата выдачи из ремонта _____

Серв. центр (подпись) _____

ГАРАНТИЙНЫЙ ТАЛОН №1

Изделие _____

Серийный № _____

Дата продажи _____

заполняет продавец

наименование торговой организации

продавец

М.П.

Дата приема в ремонт _____

Дата выдачи из ремонта _____

Покупатель (подпись) _____

ГАРАНТИЙНЫЙ ТАЛОН №2

Изделие _____

Серийный № _____

Дата продажи _____

заполняет продавец

наименование торговой организации

продавец

М.П.

Дата приема в ремонт _____

Дата выдачи из ремонта _____

Покупатель (подпись) _____

ГАРАНТИЙНЫЕ ОБЯЗАТЕЛЬСТВА ИЗГОТОВИТЕЛЯ

Гарантийный срок на изделия составляет 12 месяцев.
 Пожалуйста, ознакомьтесь с настоящими гарантийными обязательствами при покупке техники и проследите за тем, чтобы гарантийный талон был заполнен надлежащим образом торговой организацией. Тщательно проверьте внешний вид изделия. Претензии к внешнему виду и комплектности предъявляйте немедленно при приеме товара от продавца.

- По всем вопросам, связанным с ремонтом и техническим обслуживанием, обращайтесь в уполномоченные сервисные центры и мастерские.
- Техническое освидетельствование техники (дефектация) на предмет установления гарантийного случая производится только в уполномоченной сервисной мастерской.
- Изготовитель гарантирует работоспособность техники в соответствии с требованиями технических условий в течении всего гарантийного срока
- Гарантия распространяется на любые недостатки изделия, вызванные дефектами производства или материалов. Гарантия действует лишь в случаях, когда эксплуатация и техническое обслуживание осуществлялись в соответствии с указаниями паспорта (руководства по эксплуатации).
- Претензии по качеству изделия принимаются только при условии, что недостатки обнаружены и претензии заявлены в точности установленного гарантийного срока. Изделию принимается в ремонт только в чистом и собранном виде.

Гарантийный ремонт не производится в следующих случаях*

- на устройство, которое в течение гарантийного срока выработало полностью моторесурс;
- при отсутствии гарантийного талона;
- гарантийный талон не оформлен соответствующим образом;
- не принадлежит представлению инструменту, в талоне нет даты продажи или подписи продавца или печати торговой организации;
- по истечении срока гарантии;
- при самостоятельном вскрытии (попытке вскрытия) или ремонте инструмента вне гарантийной мастерской (нарушены пломбы, сорваны шлицы винтов, коргусных деталей и других элементов конструкции);
- если деталь, которая подлежит замене, является быстрознашивающейся (щетки, ремни, цепи, шины, свечи, звездочки, фильтры, детали стартерной группы, энергонный тормоз и его детали, пружина сцепления, элементы крепления и натяжения цепи), а также если срок службы детали зависит от регулярного технического обслуживания (омазки, чистки и т.п.).

- при оплавлении или повреждении насосной части, разрушении или повреждении керамического сальника насоса и его составляющих, что свидетельствует о работе изделия без воды и/или не герметичности подающей магистрали;
- на устройство с обугленной или оплавленной первичной обмоткой трансформатора*;
- на все виды работ, выполняемых при периодическом техническом обслуживании инструмента (регулировка, чистка, замена быстрознашивающихся деталей, материалов и др.);
- на устройство, работавшее с перегрузками (пиление тупой цепью, отсутствие защитного кожуха, длительная работа без перерыва на максимальных оборотах), которые привели к задирам в цилиндро-поршневой группе;
- на неисправности, возникшие в результате нарушения требований к подготовке и порядку работы, установленных паспортом изделия. Например: перегрев изделия, несоблюдение требований к составу и качеству топливной смеси, повлекшего выход из строя поршневой группы (безуловным признаком этого является запегание поршневого кольца и/или наличие царапин и потеростей на внутренней поверхности цилиндра и поверхности поршня, разрушение или оплавление опорных подшипников шатуна и поршневого пальца);
- на повреждение кабеля питания, обрезана или повреждена или отсутствует штепсельная вилка;
- при механическом повреждении корпуса;
- на неисправность, которая вызвана применением некачественного рабочего инструмента*.

Производитель не дает гарантию на оснастку и дополнительные принадлежности (патроны сверлильные, фланцы, гайки, цанги, аккумуляторные батареи, ножи, цепи, свечи, звездочки, фильтры). Изготовитель не берет на себя обязательств по гарантийному ремонту и устранению неисправностей, возникших полностью или частично, прямо или косвенно вследствие установки или замены деталей, либо установки дополнительных деталей, которые не являются разрешенными изготовителем, либо возникших вследствие изменения конструкции.

Ответственность по настоящей гарантии ограничивается указанными в настоящем документе обязательствами, если иное не определено законом. Правила безопасного и эффективного использования изделия изложены в паспорте изделия.

* — выявляется диагностикой в сервисном центре.

Выполнены работы по устранению неисправностей:

М.П. Сервисного центра

Выполнены работы по устранению неисправностей:

М.П. Сервисного центра

ООО «Восточная Инструментальная Компания»
8 (800) 222-23-10

Вся дополнительная информация о товаре
и сервисных центрах на сайте:

www.verton-tools.ru

Изготовлено в КНР.
