

РУКОВОДСТВО ПО ЭКСПЛУАТАЦИИ

VERTÓN[®]
GARDEN

ДВИГАТЕЛЬ БЕНЗИНОВЫЙ



МОДЕЛЬ:

BS-200/19 / 220 / 270 / 390 / 420 / 450 / 270E / 450E

СОДЕРЖАНИЕ

1. Основные части и узлы двигателя	4
2. Технические характеристики	5
3. Инструкция по технике безопасности	5
4. Предварительная проверка	6
5. Воздушный фильтр	8
6. Топливо	9
7. Запуск двигателя.....	9
8. Запуск с помощью эл.стартера.....	11
9. Подготовка и запуск двигателя в зимнее время.....	12
10. Остановка двигателя	13
11. Эксплуатация	14
12. Работа двигателя.....	15
13. Техническое обслуживание.....	16
14. Техническое обслуживание свечей зажигания	18
15. Регулировка карбюратора для работы в холостом режиме	20
16. Хранение и транспортировка.....	20
17. Возможны неисправности.....	21
18. Гарантийные обязательства.....	22



Если комплектность упаковки нарушена или запасные части повреждены при транспортировке, обратитесь к своему продавцу.



Технические характеристики и комплект поставки могут быть изменены производителем без предварительного уведомления.

Уважаемый покупатель!

Благодарим Вас за приобретение бензинового двигателя **VERTON® GARDEN**

При покупке изделия проверьте его на отсутствие механических повреждений, наличие полной комплектности, а также наличие и правильность оформления гарантийного талона.

Руководство содержит информацию об эксплуатации и техническом обслуживании бензинового двигателя. Компания-изготовитель оставляет за собой право вносить изменения в Руководство.

Данное Руководство описывает эксплуатацию и техническое обслуживание следующих моделей: BS200, BS220, BS270, BS270E, BS390, BS420, BS450, BS450E. Данное Руководство является неотъемлемой частью комплекта поставки двигателя. Обращайте особое внимание на выделенные участки инструкции.



Несоблюдение инструкций может привести к травме или повреждению оборудования.

В случае возникновения сложностей или вопросов, связанных с эксплуатацией двигателя, обращайтесь в специализированный сервисный центр. При правильном обращении двигатель будет надежно служить вам долгое время. Внимательно прочитайте Руководство пользователя перед использованием двигателя.

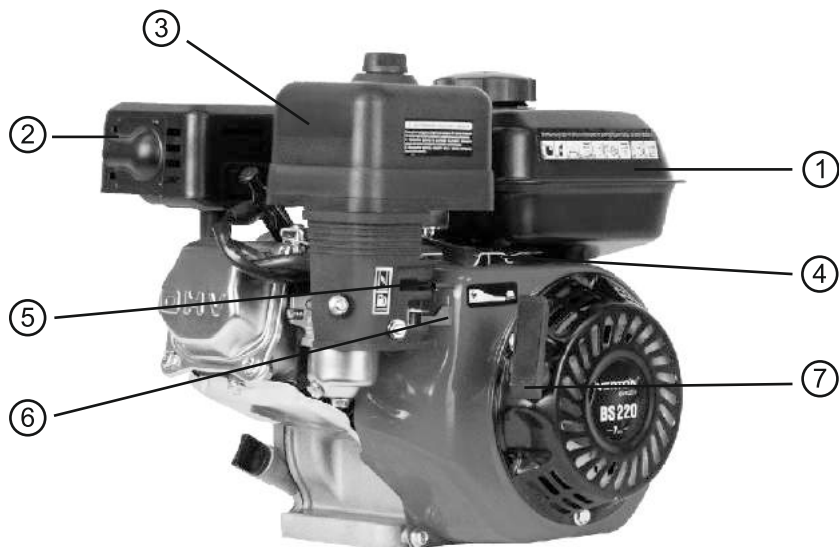
Незнание инструкции по эксплуатации может привести к травме или повреждению оборудования.

В случае возникновения вопросов или проблем связанных с Вашим двигателем, обращайтесь к официальному дилеру.

КОМПЛЕКТНОСТЬ:

1. Двигатель в сборе _____ 1 шт.
2. Упаковка _____ 1 шт.
3. Руководство по эксплуатации _____ 1 шт.

1. ОСНОВНЫЕ ЧАСТИ И УЗЛЫ ДВИГАТЕЛЯ



- 1. Бак топливный
- 2. Глушитель
- 3. Воздушный фильтр
- 4. Рычаг газа

- 5. Рычаг воздушной
- 6. Рычаг топливного крана
- 7. Стартер

2. ТЕХНИЧЕСКИЕ ХАРАКТЕРИСТИКИ

ХАРАКТЕРИСТИКИ	BS200/19	BS220	BS270	BS270E	BS390	BS420	BS450	BS450E
ТИП ДВИГАТЕЛЯ	4-ТАКТНЫЙ, ОДНОЦИЛИНДРОВЫЙ			4-ТАКТНЫЙ, ОДНОЦИЛИНДРОВЫЙ				
ТИП ТОПЛИВА	БЕНЗИН	БЕНЗИН	БЕНЗИН	БЕНЗИН	БЕНЗИН	БЕНЗИН	БЕНЗИН	БЕНЗИН
РАСПОЛОЖЕНИЕ ВАЛА ДВИГАТЕЛЯ	ГОРИЗОНТАЛЬНЫЙ	ГОРИЗОНТАЛЬНЫЙ	ГОРИЗОНТАЛЬНЫЙ	ГОРИЗОНТАЛЬНЫЙ	ГОРИЗОНТАЛЬНЫЙ	ГОРИЗОНТАЛЬНЫЙ	ГОРИЗОНТАЛЬНЫЙ	ГОРИЗОНТАЛЬНЫЙ
ТИП ЗАПУСКА	РУЧНОЙ	РУЧНОЙ	РУЧНОЙ	ЭЛЕКТРО	РУЧНОЙ	РУЧНОЙ	РУЧНОЙ	ЭЛЕКТРО
СИСТЕМА ОХЛАЖДЕНИЯ	ВОЗДУШНАЯ	ВОЗДУШНАЯ	ВОЗДУШНАЯ	ВОЗДУШНАЯ	ВОЗДУШНАЯ	ВОЗДУШНАЯ	ВОЗДУШНАЯ	ВОЗДУШНАЯ
КОЛИЧЕСТВО ЦИЛИНДРОВ, шт	1	1	1	1	1	1	1	1
ОБЪЕМ ТОПЛИВНОГО БАКА, л	3,6	3,6	6	6	6,5	6,5	6,5	6,5
ОБЪЕМ ДВИГАТЕЛЯ, см	196	212	270	270	389	420	450	450
ОБОРОТЫ ХОЛОСТОГО ХОДА, об/мин	1400±100	1400±100	1400±100	1400±100	1400±100	1400±100	1400±100	1400±100
МАХ ОБОРОТЫ БЕЗ НАГРУЗКИ	3600±100	3600±100	3600±100	3600±100	3600±100	3600±100	3600±100	3600±100
ОБЪЕМ СИСТЕМЫ СИСТЕМЫ СМАЗКИ, мл	600	600	1100	1100	1100	1100	1100	1100
ДИАМЕТР ЦИЛИНДРА/ХОД ПОРШНЯ, мм	68/54	70/55	77/58	77/58	88/64	90/66	92/67	92/67
МАХ МОЩНОСТЬ, кВт/л.с	4,8/6,5	5,1/7	6,6/9	6,6/9	9,6/13	11/15	12,5/17	12,5/17
РАСХОД ТОПЛИВА, г/кВт·ч	395	365	374	374	374	354	374	374
УРОВЕНЬ ЗВУКОВОГО ДАВЛЕНИЯ, дБ	72	85	80	80	82	97	97	97
ДИАМЕТР ВАЛА, мм	19	20	25	25	25	25	25	25
ТИП ВАЛА	ШПОНКА	ШПОНКА	ШПОНКА	ШПОНКА	ШПОНКА	ШПОНКА	ШПОНКА	ШПОНКА
ДВИГАТЕЛЬ ГИЛЬЗОВАННЫЙ, да/нет	НЕТ	НЕТ	НЕТ	НЕТ	НЕТ	НЕТ	НЕТ	НЕТ
ДАТЧИК УРОВНЯ МАСЛА, да/нет	ДА	ДА	ДА	ДА	ДА	ДА	ДА	ДА
МАХ КРУТЯЩИЙ МОМЕНТ, Н·м/об. в мин	11/2500	12,5/2500	17,7/2500	17,7/2500	20/2500	25/2500	26,5/2500	26,5/2500
ТИП КРЫШКИ ТОПЛИВНОГО БАКА, резьба/фиксатор	РЕЗЬБА	РЕЗЬБА	РЕЗЬБА	РЕЗЬБА	РЕЗЬБА	РЕЗЬБА	РЕЗЬБА	РЕЗЬБА
ПРОРЕЗИНЕНАЯ РУКОЯТКА СТАРТЕРА, да/нет	ДА	ДА	ДА	ДА	ДА	ДА	ДА	ДА
ТИП ВОЗДУШНОГО ФИЛЬТРА, масляная ванна/бумага	БУМАГА	БУМАГА	БУМАГА	БУМАГА	БУМАГА	БУМАГА	БУМАГА	БУМАГА
ПРОВКА ДЛЯ СЛИВА МАСЛА, шт	1	1	2	2	2	2	2	2

3. ИНСТРУКЦИЯ ПО ТЕХНИКЕ БЕЗОПАСНОСТИ

Всегда осматривайте двигатель, прежде чем завести его.

Чтобы избежать воспламенения обеспечьте необходимую вентиляцию, располагайте двигатель во время работы не менее чем за метр от каких либо строений и другого оборудования. Не располагайте легко воспламеняющиеся предметы близко к двигателю. Не допускайте детей и домашних животных близко к двигателю во время его работы, так как они могут обжечься о разогретые части двигателя или получить травму; Вы должны знать, как быстро отключить двигатель и должны помнить все тонкости управления им. Никогда и никому не позволяете включать двигатель без подробных инструкций.

Производите заправку двигателя на хорошо проветриваемой территории, предварительно выключив его. Не забывайте, что бензин при определенных условиях легко воспламеняется и взрывоопасен. Не переполняйте топливный бак. Убедитесь, что крышка бензобака плотно закрыта.

Если часть топлива пролилась, тщательно ее вытрите и дайте бензиновым парам испариться, прежде чем заводить двигатель.

Не курите и не допускайте появления искр, и пламени в том месте где вы заправляете двигатель или храните бензин.

Выхлопной газ содержит ядовитую окись углерода. Не вдыхайте выхлопные газы. Никогда не заводите двигатель в плохо проветриваемом помещении.

Устанавливайте двигатель на хорошо закрепленных горизонтальных поверхностях. Не наклоняйте его более чем на 20 градусов от горизонтали.



Для обеспечения безопасности эксплуатации двигателя:

- **Ничего не ставьте на двигатель, это может привести к возгоранию.**
- **Искроуловитель к данному двигателю поставляется отдельно.**
- **Во время работы двигателя глушитель сильно разогревается и некоторое время после прекращения работы остается горячим. Чтобы избежать ожогов и риска воспламенения двигателя, дайте двигателю остыть, прежде чем перемещать его куда-либо.**

4. ПРЕДВАРИТЕЛЬНАЯ ПРОВЕРКА

1. Открутите одну из пробок горловин для заливки масла в картер и тщательно вытрите щуп.
2. Измерьте уровень масла, опустив щуп в горловину картера.
3. Если уровень масла низкий, долейте его до края горловины.
4. Используйте моторное масло для 4-тактного двигателя или эквивалентное высокоочищенное масло, отвечающее стандартам автомобильной

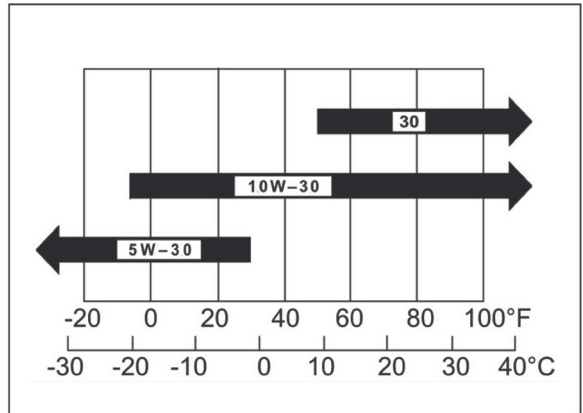
промышленности по классификациям SG, SF. Класс масла указывается на упаковке.

Масло класса SAE 10W-30 рекомендуется для использования при любой температуре. Если Вы хотите использовать масло другого типа, выберите масло, с подходящим коэффициентом вязкости исходя из средней температуры в Вашем районе.



УРОВЕНЬ МАСЛА В ДВИГАТЕЛЕ:

- Недостаточное количество масла в двигателе может привести к серьезному повреждению.
- Осуществляйте проверку количества масла в двигателе, только когда он выключен и находится на горизонтальной поверхности.



Использование неочищенного масла или масла для 2-тактного двигателя приведет к уменьшению срока эксплуатации двигателя.

5. ВОЗДУШНЫЙ ФИЛЬТР

ОБСЛУЖИВАНИЕ ВОЗДУШНОГО ФИЛЬТРА

Загрязнение воздушного фильтра может препятствовать проходу воздуха для образования воздушно-топливной смеси. Для предотвращения неисправностей двигателя необходимо осуществлять регулярное обслуживание воздушного фильтра. При работе в условиях повышенной запыленности воздушный фильтр необходимо обслуживать чаще.

ВНИМАНИЕ!

Запрещается работа двигателя с грязными или поврежденными фильтрующими элементами.

Запрещается работа двигателя без фильтрующих элементов. В противном случае, попадание грязи и пыли приведет к быстрому износу двигателя. Выход из строя двигателя в этом случае не подлежит гарантийному ремонту.

ПРЕДУПРЕЖДЕНИЕ!

Поролоновый фильтрующий элемент можно промывать теплым мыльным раствором. Запрещается использовать бензин или горючие растворители.

Запрещается использовать бензин или горючие растворители.

На рисунке 10 показаны два типа воздушных фильтров:

«А» - с двумя фильтрующими элементами: бумажным + поролоновым.

«В» - с одним поролоновым фильтрующим элементом.

Чтобы провести техническое обслуживание воздушного фильтра:

1. Открутите барашковую гайку (отогните фиксатор крышки воздушного фильтра) (Рис. 10 п. 1) и снимите крышку воздушного фильтра (Рис. 10 п. 2).

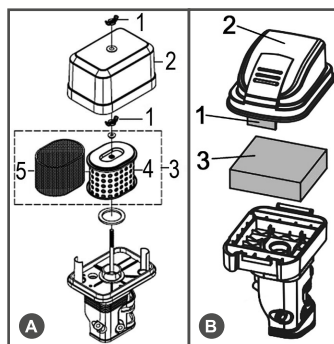
2. Извлеките из корпуса воздушный фильтр (Рис. 10 п. 3).

3. Проверьте целостность и чистоту воздушного фильтра. Поролоновый (предварительный) фильтрующий элемент тип «А» (Рис. 10А п.5) установлен на корпусе бумажного фильтрующего элемента (Рис. 10А п.4).

4. При незначительном загрязнении промойте поролоновый фильтрующий элемент (Рис. 10А п. 5 и Рис. 10В п.3) теплым мыльным раствором и просушите. Поврежденный или сильно загрязненный поролоновый фильтрующий элемент замените.

5. Воздушный фильтр тип «В» - поролоновый (Рис. 10В п. 3) смочите специальным или чистым моторным маслом, после чего отожмите излишки масла.

6. Установите на место воздушный фильтр. Установите крышку воздушного фильтра и зафиксируйте ее.



6. ТОПЛИВО

Используйте автомобильный бензин АИ 92 (предпочтительно неэтилированный или низкоэтилированный бензин, что сводит к минимуму образование нагара в камере сгорания).

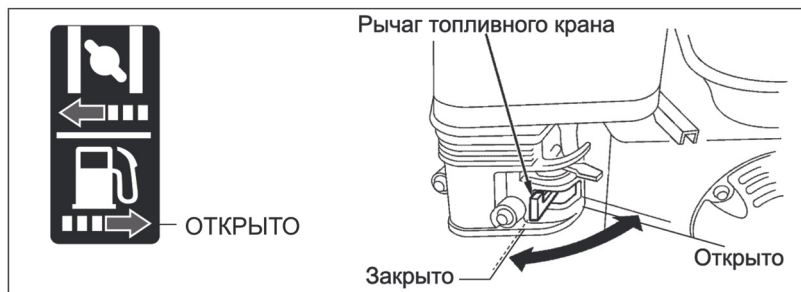


- **Бензин в определенных условиях чрезвычайно пожаро- и взрывоопасен. Заправляйте двигатель только на хорошо проветриваемой территории. Обязательно выключите двигатель перед заправкой. Не курите и не допускайте появления искр во время заправки двигателя.**
- **Не переполняйте топливный бак (в горловине не должно быть бензина). После заправки убедитесь, что крышка бака правильно и плотно закрыта.**
- **Будьте внимательны и не проливайте бензин во время заправки. Пролитый бензин или его испарения могут воспламениться. Если бензин все-таки пролился, тщательно его вытрите перед тем, как запустить двигатель.**
- **Избегайте длительных или повторяющихся контактов бензина с кожей и вдыхания его испарений.**

ХРАНИТЕ БЕНЗИН В НЕДОСТУПНОМ ДЛЯ ДЕТЕЙ МЕСТЕ

7. ЗАПУСК ДВИГАТЕЛЯ

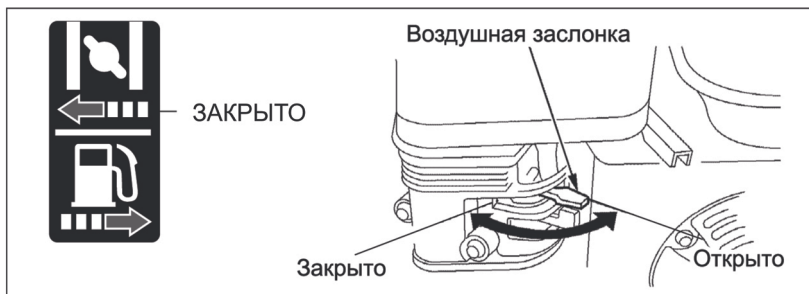
Переместите топливный кран в положение «Открыто» и убедитесь, что нет утечки топлива.





Перед пуском двигателя проверьте уровень масла в картере, уровень топлива в баке.

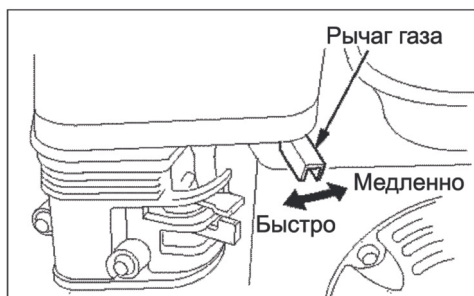
Закройте воздушную заслонку «Закрыто».



Переместите выключатель зажигания в положение «Запуск».

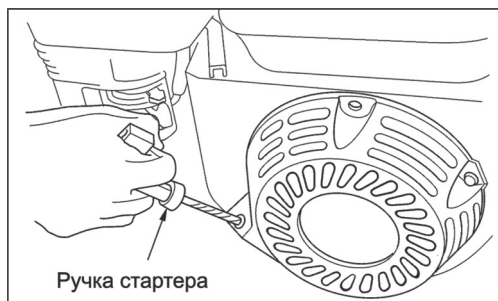


Не закрывайте заслонку, если двигатель прогретый или высокая температура окружающей среды.



Установите рычаг газа в среднее положение.

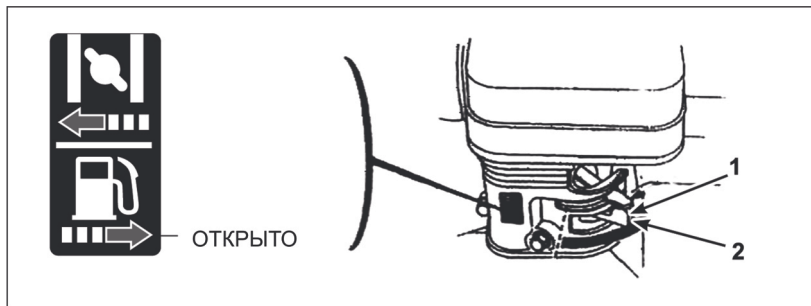
Плавнo потяните за ручку стартера до начала сопротивления, а затем резко потяните.



Строго запрещается отпускать пусковую рукоятку так как она может отскочить и ударить по двигателю. Необходимо плавно вернуть ее в исходное положение во избежание повреждения стартера.

После запуска двигателя, постепенно откройте воздушную заслонку

1. Рычаг заслонки
2. Рычаг топливного крана в положении «Открыто».



8.ЗАПУСК С ПОМОЩЬЮ ЭЛЕКТРИЧЕСКОГО СТАРТЕРА

Перед запуском двигателя необходимо проверить уровень масла в картере двигателя, при необходимости долить. Для доливки используйте тот же тип масла, который залит в картер двигателя.

ВНИМАНИЕ

Датчик уровня масла (при его наличии) не гарантирует 100% защиту двигателя от запуска при отсутствии масла или недостаточном его количестве в картере и остановку двигателя во время работы с недостаточным уровнем масла в картере.

Для запуска рекомендуется использовать аккумуляторную батарею 12В/12- 14Ач (в комплект поставки не входит).

ВНИМАНИЕ

Не используйте для запуска двигателя аккумуляторную батарею емкостью более 20Ач. Наличие предохранителя в системе заряда аккумуляторной батареи не гарантирует 100% защиту генератора заряда от перегрузки. Выход из строя системы заряда при подключении аккумуляторной батареи с емкостью больше рекомендуемой не подлежит ремонту по гарантии.

При срабатывании предохранителя системы заряда аккумуляторной батареи (Рy 7) заглушите двигатель, закройте топливный кран и замените аккумуляторную батарею на рекомендуемую.

1. Откройте топливный кран. Для этого рычаг топливного крана (1) Рис. 6 установите в крайнее правое положение.
2. Закройте воздушную заслонку. Для этого рычаг (2) Рис. 6 установите в крайнее левое положение.

3. Рычаг газа (3) Рис. 6 установите в среднее положение.
4. Поверните ключ зажигания (Рис. 7) в положение «START» и удерживайте его. После запуска двигателя отпустите ключ зажигания, он автоматически встанет в положение «ON».



Рис.7 Замок зажигания и предохранитель

ВНИМАНИЕ!

Удерживайте стартер во включенном состоянии не более чем 5 секунд, возможно повреждение стартера. Если двигатель не запустился, повторный запуск производите не ранее чем через 1 минуту. После запуска двигателя рычаг газа установите в режим холостого хода (переведите рычаг вправо до упора). По мере прогрева двигателя открывайте воздушную заслонку. Прогрев двигателя на холостых оборотах в зависимости от температуры окружающей среды занимает от 1 до 3 минут.

ПРИМЕЧАНИЕ!

Определить, что двигатель прогрелся можно по следующим признакам: двигатель устойчиво работает на холостых оборотах при полностью открытой воздушной заслонке и крышка клапанов двигателя теплая.

ВНИМАНИЕ!

Запрещается работа двигателя на холостом ходу более 5 минут.

9. ПОДГОТОВКА И ЗАПУСК ДВИГАТЕЛЯ В ЗИМНЕЕ ВРЕМЯ

Эксплуатация двигателя при отрицательных температурах связана с тяжелым пуском, повышенным износом деталей и, как следствие, риском выхода из строя. Для предотвращения этого и во избежание затрат на ремонт рекомендуется провести ряд следующих подготовительных мероприятий:

1. Выработать полностью старое топливо, остатки слить через сливное отверстие в нижней части поплавковой камеры карбюратора.
2. Произвести очистку фильтра отстойника.
3. Проверить свечу зажигания. Если имеются повреждения, либо на керамическом корпусе наружной части есть коричневый налет необходимо заменить ее на новую.
4. Проверить воздушный фильтр, при необходимости заменить его.
5. Проверить масло, при необходимости заменить его на соответствующее сезону.
6. В топливный бак залить свежий высококачественный бензин.

ВНИМАНИЕ!

При остывании двигателя в топливной системе будет образовываться конденсат. Поэтому следует заправлять двигатель топливом в необходимом объеме и вырабатывать бензин полностью, пока двигатель не остановится самостоятельно.

Устойчивый (успешный) запуск двигателя гарантирован при температуре окружающей среды выше -5 °С при отсутствии неисправностей.

При температуре ниже -5 °С запуск двигателя возможен при следующих дополнительных условиях:

1. Двигатель или устройство, на котором установлен двигатель, перед запуском хранился в теплом помещении при температуре не ниже +5 °С.
2. Запуск двигателя производит физически крепкий и здоровый человек.
3. Для двигателя полностью исправная и заряженная аккумуляторная батарея перед запуском двигателя хранилась в помещении при температуре выше +5 °С.

При возникновении трудностей при запуске:

-Попробуйте подогреть картер/цилиндр двигателя (не использовать открытый огонь).

-Выкрутите свечу зажигания, возможно, она залита.

Просушите свечу, попробуйте её нагреть: с теплым элементом двигатель запустится быстрее.

10.ОСТАНОВКА ДВИГАТЕЛЯ

Для остановки двигателя в нормальном рабочем режиме необходимо выполнять следующие действия:

1. Переведите рычаг газа в режим холостого хода.
2. Дайте двигателю поработать без нагрузки в течение 1 минуты.

ВНИМАНИЕ!

Не глушите двигатель сразу, так как это может привести к резкому повышению температуры внутри двигателя и, как следствие, к выходу его из строя.

3. Переведите выключатель зажигания в положение OFF (Выключено).
Для остановки двигателя поверните ключ зажигания в положение «OFF».
4. Закройте топливный кран.

ВНИМАНИЕ!

После остановки двигателя обязательно закрывайте топливный кран.

ВНИМАНИЕ!

Мгновенную остановку двигателя производить только в случае возникновения аварийной или опасной для жизни ситуации.

ОБКАТКА ДВИГАТЕЛЯ

Первые 5 часов работы двигателя являются временем, в течение которого происходит приработка деталей друг к другу. Поэтому на этот период соблюдайте следующие требования.

ВНИМАНИЕ!

При эксплуатации нового двигателя первая замена масла производится через 5 часов работы двигателя.

1. Не перегружайте двигатель длительной непрерывной работой на максимальных оборотах коленчатого вала.
2. Не обкатывайте двигатель на оборотах холостого хода и без нагрузки.
3. После обкатки обязательно замените масло в двигателе. Масло лучше всего сливать пока двигатель еще не остыл после работы, в этом случае масло сольется более полно и быстро. Доливайте масло в соответствии с предписаниями в разделах «Подготовка к работе и эксплуатация», «Замена моторного масла».

11. ЭКСПЛУАТАЦИЯ



Установите рычагом газа требуемые обороты двигателя. В некоторых вариантах применения двигателя на различных устройствах изменение оборотов двигателя производится через дистанционное управление рычагом газа, а не установленным на двигателе рычагом, описанным в настоящем Руководстве. Подробная информация о дистанционной системе регулирования оборотов приводится в руководствах на соответствующие устройства.

Рекомендуемые обороты двигателя, установленного на ваше устройство, смотрите в руководстве по эксплуатации, прилагаемом к вашему оборудованию.

ВНИМАНИЕ!

Запрещается работать на холостом ходу более 5 минут.

ВНИМАНИЕ!

Запрещается продолжительная работа двигателя на оборотах, ниже рекомендованных, без нагрузки.

ВНИМАНИЕ!

Наклон двигателя во время его работы не должен превышать 15° в каждом направлении. Недостаточная смазка может стать причиной выхода двигателя из строя. Также возможна утечка топлива.

ОСОБЕННОСТИ ЭКСПЛУАТАЦИИ В ЗИМНЕЕ ВРЕМЯ

В холодное время года при температуре окружающей среды ниже -5 °С возможно замерзание трубки сапуна (вентиляции картера). Это приводит к повышению давления в картере двигателя и выдавливанию моторного масла через сальники и прокладки.

Для предотвращения этого сделайте следующее:

1. Снимите свечной колпачок со свечи зажигания.
2. Трубку сапуна (вентиляции картера) снимите со штуцера корпуса воздушного фильтра и выведите её в сторону (Рис. 8). Отверстие в штуцере корпуса воздушного фильтра под трубку сапуна необходимо заглушить.



Рис. 8 Трубка сапуна

3. Установите свечной колпачок на свечу зажигания.
4. Во время работы двигателя периодически осматривайте трубку сапуна и удаляйте образующиеся на выходе из неё ледяные образования.

12. РАБОТА ДВИГАТЕЛЯ

Система контроля количества масла

Система Контроля Количества Масла разработана для того, чтобы предотвратить повреждение двигателя по причине недостаточного количества масла в картере. Прежде, чем уровень масла станет ниже критического уровня, Система Контроля Количества Масла автоматически остановит двигатель, переключатель двигателя останется в положении «Включить».

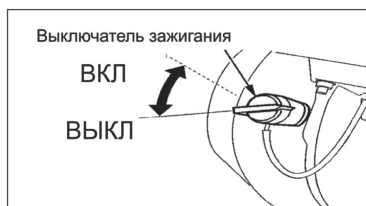


Если двигатель остановится, и не будет заводиться снова, проверьте уровень масла в двигателе, прежде чем искать другие неисправности.

Система Контроля Количества Масла не исключает периодическую проверку уровня масла.

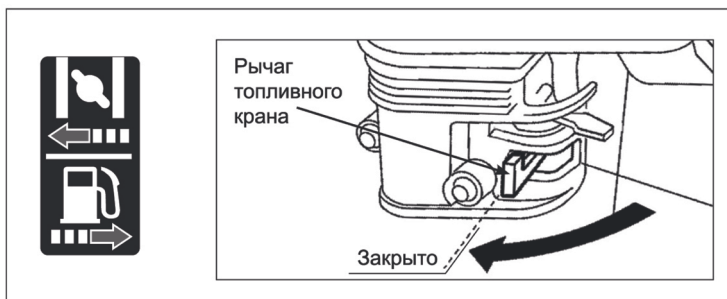
ОСТАНОВКА ДВИГАТЕЛЯ

Чтобы остановить двигатель в случае крайней необходимости, поверните переключатель в позицию «Выключить».



В обычной ситуации выполните последовательно следующие действия:

1. Поверните ручку газа (регулирование оборотов двигателя) направо до упора в положение «МЕДЛЕННО».
2. Поверните выключатель двигателя в позицию «Выключить».
3. Поверните топливный кран в позицию «Закрыто».



13. ТЕХНИЧЕСКОЕ ОБСЛУЖИВАНИЕ



Заглушите двигатель, прежде чем проводить какой-либо ремонт. Чтобы предотвратить случайное включение двигателя, поверните переключатель двигателя в позицию «Выключить» и отсоедините колпак свечи зажигания.



Используйте только оригинальные запчасти. Использование запчастей более низкого качества может повредить двигатель.

Если Вы хотите добиться безотказной работы двигателя, важно периодически проводить его осмотр и регулировку. Регулярный техосмотр будет способствовать также увеличению срока эксплуатации двигателя. В таблице приводятся необходимые интервалы между осмотрами и тип технического обслуживания.

		Время осмотра. Осмотр должен проводиться в указанный интервал времени.				
		При каждом включении	Первый месяц или через 20 часов	Каждые три месяца или через каждые 30 часов	Каждые 6 месяцев или через 100 часов	Каждый год или через 300 часов
Деталь двигателя						
Масло	Проверьте уровень	X				
	Замена		X			
Воздушный фильтр	Проверка	X				
	Чистка			x(1)		
Отстойник	Чистка				X	
Свеча зажигания	Проверка/чистка				X	
Искроуловитель (дополнительная запчасть)	Чистка				X	
Клапанный зазор	Проверка/подготовка		X			X(2)
Топливный бак и фильтр	Чистка					X(2)
Топливный бак и фильтр	Проверка (замена в случае необходимости)	Каждые два года (2)				



1) Осматривайте чаще, если используете двигатель в пыльных местах.

(2) Если владелец двигателя не имеет необходимых инструментов и данных и не чувствует себя достаточно квалифицированным, необходимо обратиться в сервисный центр.

Замена моторного масла

Необходимо производить слив масла, когда двигатель еще не остыл, в целях полного и быстрого слива масла.

Разместите под сливной горловиной емкость для сбора масла, вы верните пробку-щуп заливной горловины и отверните сливную пробку. Слейте масло, затем поставьте сливную пробку на место и заверните ее.

Залейте рекомендованное моторное масло, проверьте уровень, установите пробку заливной горловины и заверните ее. Объем моторного масла составляет 0,6 л.

Вымойте руки с мылом после контакта с использованным маслом.



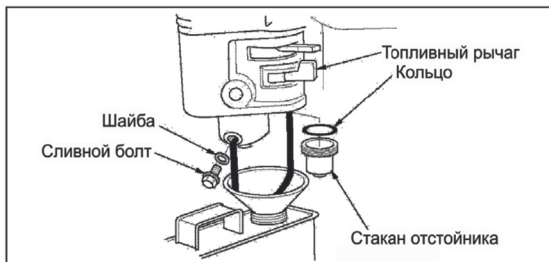
Пожалуйста, утилизируйте моторное масло должным образом. Мы советуем Вам помещать использованное масло в герметичную емкость, после чего обратиться в сервисную службу по утилизации отходов. Не выбрасывайте герметичную емкость в мусорную урну и не выливайте использованное масло на землю.

ЧИСТКА ОТСТОЙНИКА



В определенных условиях бензин является чрезвычайно пожаро- и взрывоопасным веществом. Не курите и не допускайте появления искр и пламени на рабочей территории.

По верните топливный кран в положение «Выключить». Демонтируйте отстойник и уплотнительное кольцо, и промойте их непожароопасным растворителем или растворителем с вы сокой точкой возгорания.



Тщательно вытрите детали и установите на место. Поверните топливный кран в положение «Включить» и проверьте, нет ли утечки.

14. ТЕХНИЧЕСКОЕ ОБСЛУЖИВАНИЕ СВЕЧЕЙ ЗАЖИГАНИЯ

Рекомендуемые свечи: BOSCH WR7DC, NGK BPR6ES, DENSO W20EPRU.



Не используйте свечи с другим калильным числом.

Чтобы двигатель работал нормально, свеча должна быть установлена с правильным зазором и на ней не должно быть налета.

1. Снимите наконечник высоковольтного провода со свечи и выверните её с помощью свечного ключа.



Во время работы двигателя, глушитель сильно разогревается. Будьте внимательны и не прикасайтесь к нему, пока он не остынет.

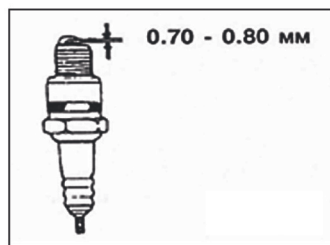
2. Осмотрите свечу. Замените свечу, если она выглядит изношенной или, если изоляция треснула, или крошится. В случае, если свечу еще можно использовать, почистите ее щеткой.

3. Измерьте зазор свечи щупом для измерения зазоров. Отрегулируйте расстояние, сгибая боковой электрод.

Зазор должен быть: 0,70 - 0,80 мм

4. Проверьте, чтобы шайба свечи была в хорошем состоянии и ввинтите свечу рукой, чтобы избежать перекоса резьбы.

5. Затяните свечу ключом, чтобы сжать шайбу.



ЗАМЕЧАНИЕ! Когда вы устанавливаете новую свечу, для прижатия шайбы затяните ее еще на 1/2 оборота. Если вы устанавливаете свечу, которой вы пользовались ранее, затяните на 1/3-1/4 оборота.

Свеча должна была тщательно установлена и прижата. Недостаточно прижатая свеча может очень сильно разогреться и повредить двигатель.

15. РЕГУЛИРОВКА КАРБЮРАТОРА ДЛЯ РАБОТЫ В ХОЛОСТОМ РЕЖИМЕ

1. Заведите двигатель и дайте ему прогреться до нормальной рабочей температуры.

2. Отрегулируйте частоту вращения в режиме холостого хода с помощью винта ограничения перемещения дроссельной заслонки.

Номинальная частота вращения в режиме холостого хода: 1,400+/-150(200) об/мин.



16. ХРАНЕНИЕ И ТРАНСПОРТИРОВКА



При перевозке, во избежание утечки топлива, держите двигатель в горизонтальном положении при закрытом топливном кране (положение «Выключить») Пары бензина или вытекшее топливо могут воспламениться.

Прежде чем поставить двигатель на хранение:

1. Убедитесь, что помещение, где Вы его храните, не было чрезмерно влажным и пыльным.
2. Слейте топливо.

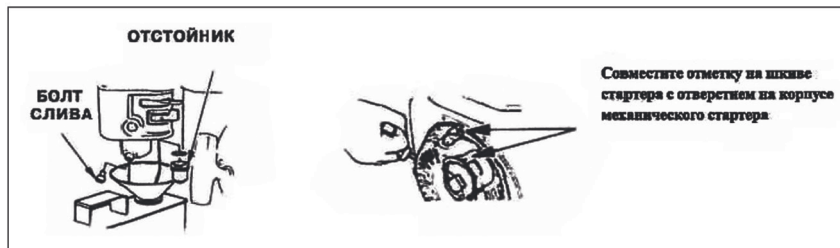


При определенных условиях бензин чрезвычайно пожаро- и взрывоопасен. Не курите и не допускайте появления искр и пламени на рабочей территории.

3. Повернув топливный кран в позицию «Выключить», демонтируйте и опорожните отстойник.
4. Поверните топливный кран в позицию «Включить» и вылейте бензин из топливного бака в подходящую емкость.
5. Вновь установите отстойник и тщательно его затяните.
6. Поменяйте машинное масло.
7. Выньте свечу и налейте 5 мл. чистого машинного масла в цилиндр.
8. Проверните несколько раз коленчатый вал двигателя, чтобы масло

равномерно распределилось, затем установите свечу зажигания. Медленно тяните ремень стартера, пока не почувствуете сопротивление. Продолжайте тянуть, пока паз на шкиве стартера не поравняется с отверстием на механическом стартере. В этой точке впускной клапан и выпускной клапан закрыты, и это поможет защитить двигатель от внутренней коррозии.

9. Накройте двигатель, чтобы предохранить его от пыли.



17. ВОЗМОЖНЫЕ НЕИСПРАВНОСТИ

Двигатель не заводится с помощью механического стартера:

1. Проверьте, находится ли выключатель двигателя в положении «Включено».
2. Достаточно ли масла в двигателе.
3. Включен ли топливный кран (положение «Включено»).
4. Есть ли горючее в топливном баке.
5. Поступает ли бензин в карбюратор. Чтобы это проверить, ослабьте болт слива при включенном топливном кране (положение «Включено»).



Если произошла утечка бензина, убедитесь, что рабочая территория сухая, прежде чем тестировать свечи или заводить двигатель. Пролитое горючее или его пары могут воспламениться.

6. Есть ли искра в свече зажигания.
 - a. Снимите колпак со свечи. Уберите всю грязь вокруг свечи, затем выверните свечу.
 - b. Установите свечу в колпак.
 - c. Поверните выключатель двигателя в положение «Включено».

d. Заземлив боковой электрод об любую часть двигателя, потяните шнур стартера, чтобы увидеть, появятся ли искры между электродами свечи.

e. Если искры нет, замените свечу.

Установите свечу в обратном порядке и попытайтесь вновь завести двигатель в соответствии с инструкциями.

18. ГАРАНТИЙНЫЕ ОБЯЗАТЕЛЬСТВА

Гарантийный срок эксплуатации двигателя — 12 месяцев со дня продажи. Неисправности, допущенные по вине изготовителя, в течении гарантийного срока устраняются бесплатно.



Самостоятельная разборка узлов двигателя в течение гарантийного срока запрещена.

Гарантия не распространяется на изделия с повреждениями, наступившими в результате их эксплуатации с нарушением требований данного руководства:

- механических повреждений в результате удара, падения и т.п.;
- повреждений в результате воздействия огня, агрессивных веществ;
- проникновения жидкостей, посторонних предметов внутрь узлов двигателя;
- работа с перегрузкой;
- несоблюдение правил эксплуатации, не своевременное техническое обслуживание;
- небрежное обращение с двигателем при работе и хранении проявлением чего являются трещины, вмятины на наружных поверхностях, сильное загрязнение, коррозия деталей изделия.

Гарантия с двигателя снимается в случае:

- использование двигателя не по назначению;
- применение комплектующих, не предусмотренных данным руководством;
- продолжительная работа с низким уровнем масла;
- разборки при устранении дефекта покупателем;

- самовольного изменения конструкции и электросхемы;
- появление дефектов, вызванных действием непреодолимой силы (пожар, наводнение, удар молнии и и др.).

При отсутствии в гарантийных талонах даты продажи и штампа магазина претензии не принимаются.



Инструкции, указанные в данном руководстве, не относятся к абсолютно всем ситуациям, которые могут возникнуть. Оператор должен осознавать, что контроль над практической эксплуатацией и соблюдение всех предосторожностей, входит в его непосредственные обязанности.

Расшифровка серийного номера

HBBS220 - Код модели

2002 - Год производства

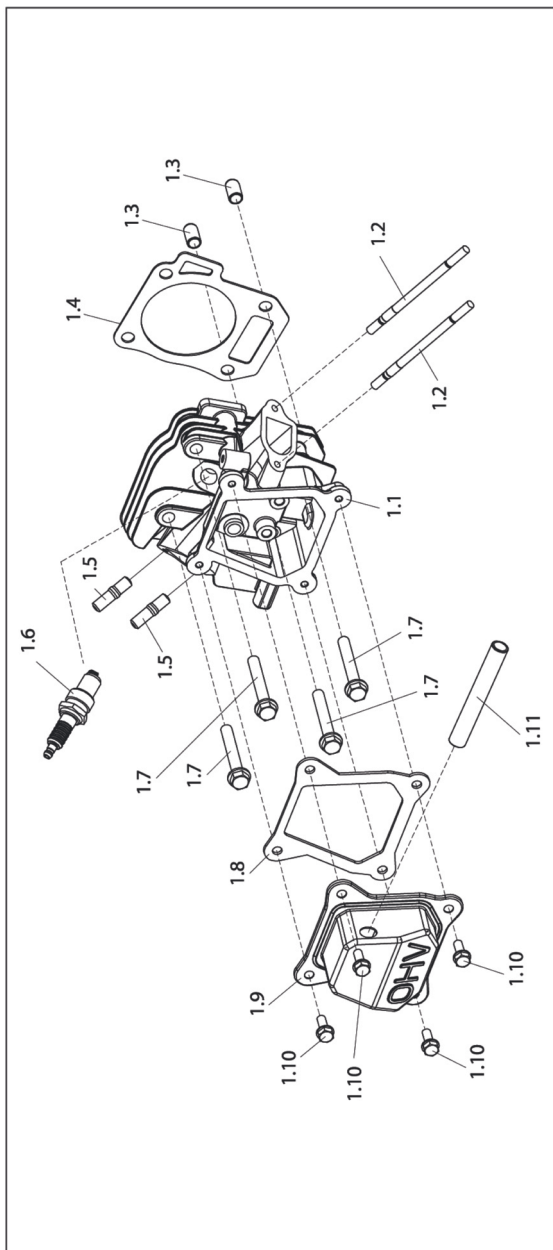
02 - Месяц производства

0001- Порядковый номер

HBBS220/2002/02/0000

ГОЛОВКА БЛОКА ЦИЛИНДРА

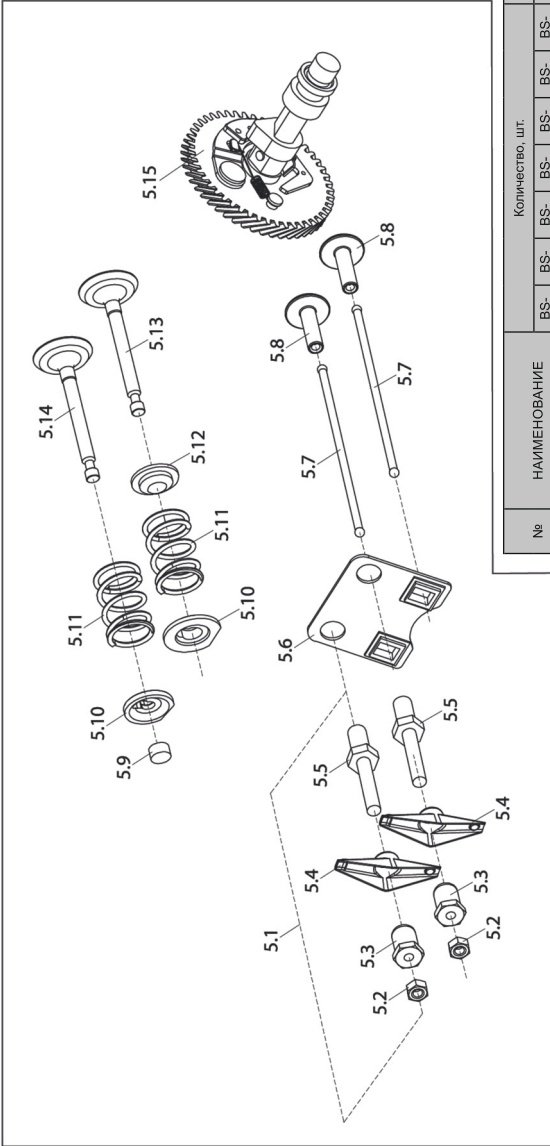
СХЕМА ДВИГАТЕЛЯ И СПИСОК ЗАПЧАСТЕЙ



№	НАИМЕНОВАНИЕ	Количество, шт.									
		BS-200	BS-220	BS-270	BS-270E	BS-390	BS-420	BS-450	BS-450E		
1.1	Головка блока цилиндра				1						
1.2	Шпилька М6х110				2						
1.3	Направляющая Ø10х60				2						
1.4	Прокладка головки цилиндра				1						
1.5	Шпилька М8х32				2						
1.6	Свеча зажигания				1						
1.7	Шпилька М7х55				4						
1.8	Прокладка крышки клапанов				1						
1.9	Крышка клапанов				1						
1.10	Болт М6х12				4						
1.11	Труба сапуна				1						

ВАЛ РАСПРЕДЕЛИТЕЛЬНЫЙ

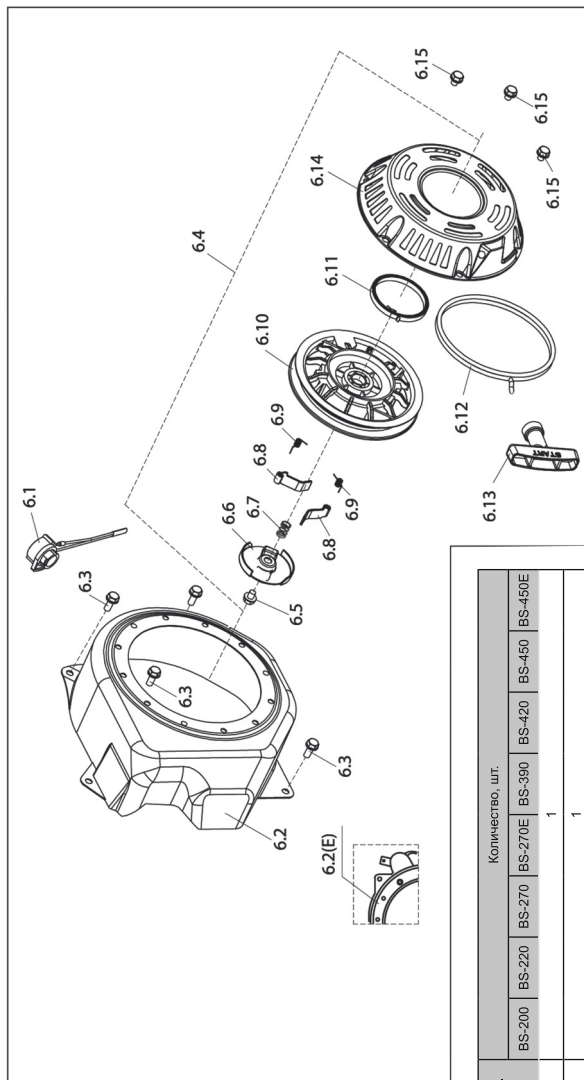
СХЕМА ДВИГАТЕЛЯ И СПИСОК ЗАПЧАСТЕЙ



№	НАИМЕНОВАНИЕ	Количество, шт.									
		BS-200	BS-220	BS-270E	BS-390	BS-420	BS-450	BS-450E			
5.1	Ровер в сборке				1						
5.2	Гайка									2	
5.3	Гайка									2	
5.4	Коромысло									2	
5.5	Шпилька									2	
5.6	Планка направляющая									2	
5.7	Трубка толкатель									2	
5.8	Толкатель									2	
5.9	Вкладыш									1	
5.10	Тарелка клапана									2	
5.11	Пружина клапана									2	
5.12	Шайба									1	
5.13	Клапан впускной									1	
5.14	Клапан выпускной									1	
5.15	Распределвал									1	

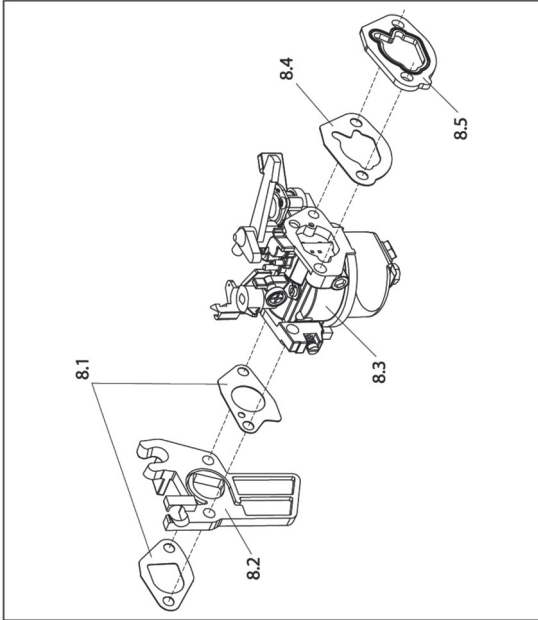
СТАРТЕР

СХЕМА ДВИГАТЕЛЯ И СПИСОК ЗАПЧАСТЕЙ

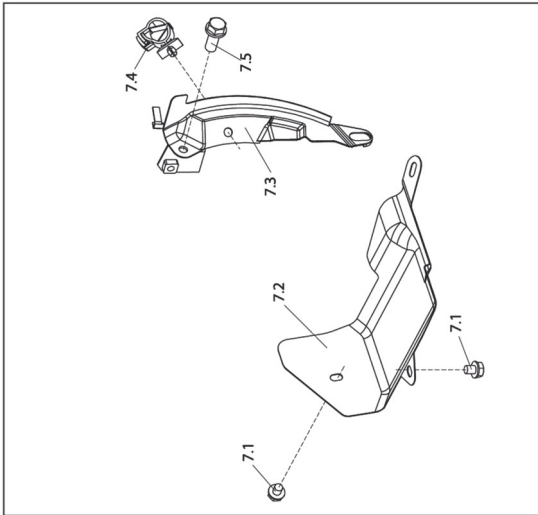


№	НАИМЕНОВАНИЕ	Количество, шт.							
		BS-200	BS-220	BS-270	BS-270E	BS-390	BS-420	BS-450	BS-450E
6.1	Выключатель					1			
6.2	Двифлектор								1
6.3	Болт М6х12					4			
6.4	Стартер в сборке					1			
6.5	Болт стартера					1			
6.6	Тарелка					1			
6.7	Пружина					1			
6.8	Собачка стартера					2			
6.9	Пружина собачки					2			
6.10	Барaban стартера					1			
6.11	Пружина стартера					1			
6.12	Трос стартера					1			
6.13	Рукоятка стартера					1			
6.14	Корпус стартера					1			
6.15	Болт М6х8					3			

КАРБЮРАТОР



ЭКРАН

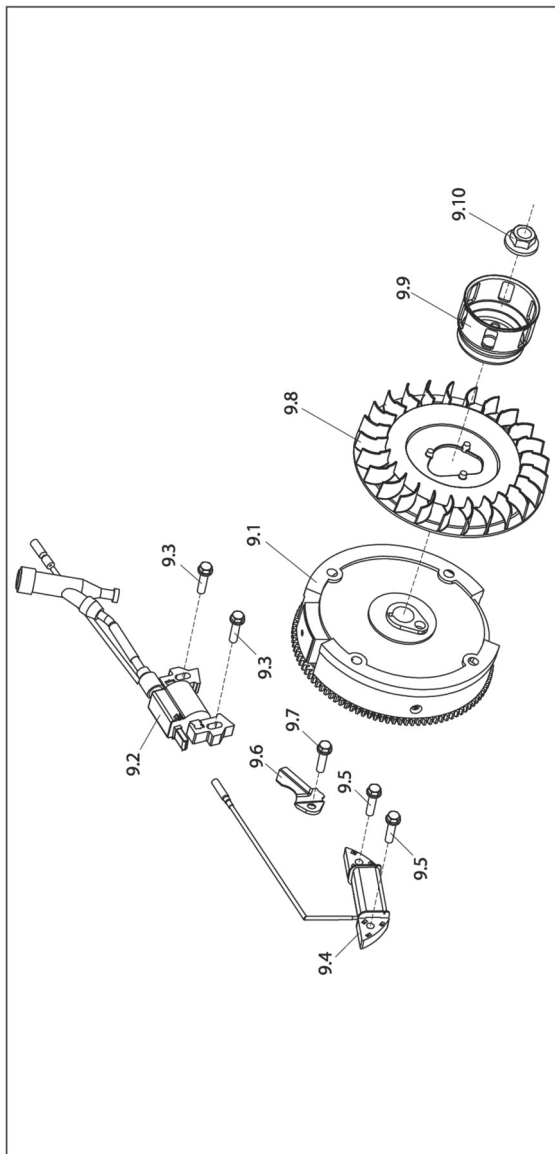


№	НАИМЕНОВАНИЕ	Количество, шт.							
		BS-200	BS-220	BS-270	BS-270E	BS-390	BS-420	BS-450	BS-450E
8.1	Прокладка теплоизолятора				1				
8.2	Теплоизолятор				1				
8.3	Карбюратор					1			
8.4	Прокладка						1		
8.5	Прокладка							1	

№	НАИМЕНОВАНИЕ	Количество, шт.							
		BS-200	BS-220	BS-270	BS-270E	BS-390	BS-420	BS-450	BS-450E
7.1	Болт М6х12				2				
7.2	Отражатель					1			
7.3	Отражатель						1		
7.4	Клипса						1		
7.5	Болт М6х22							1	

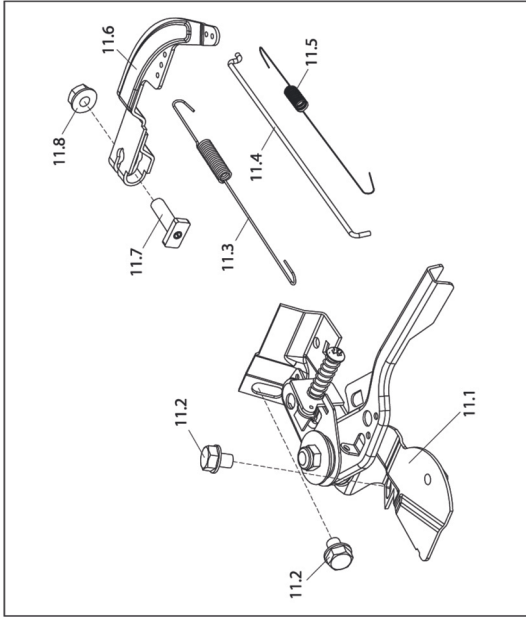
СХЕМА ДВИГАТЕЛЯ И СПИСОК ЗАПЧАСТЕЙ

МАХОВИК И КАТУШКА ЗАЖИГАНИЯ



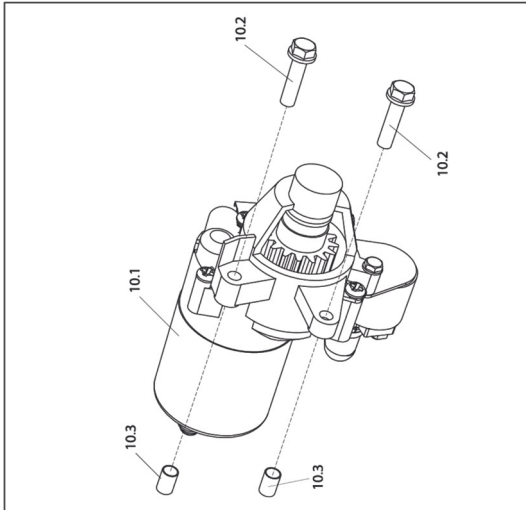
№	НАИМЕНОВАНИЕ	Количество, шт.											
		BS-200	BS-220	BS-270	BS-270E	BS-390	BS-420	BS-450	BS-450E				
9.1	Маховик				1								
9.2	Маховик с венцом				1								
9.3	Катушка зажигания				1								
9.3	Болт М6х25				1								
9.4	Катушка генераторная				1								
9.5	Болт М6х25				2								
9.6	Планка				1								
9.7	Болт М6х12				1								
9.8	Крыльчатка				1								
9.9	Чашка стартера				1								
9.10	Гайка				1								

РЫЧАГ РЕГУЛЯТОРА



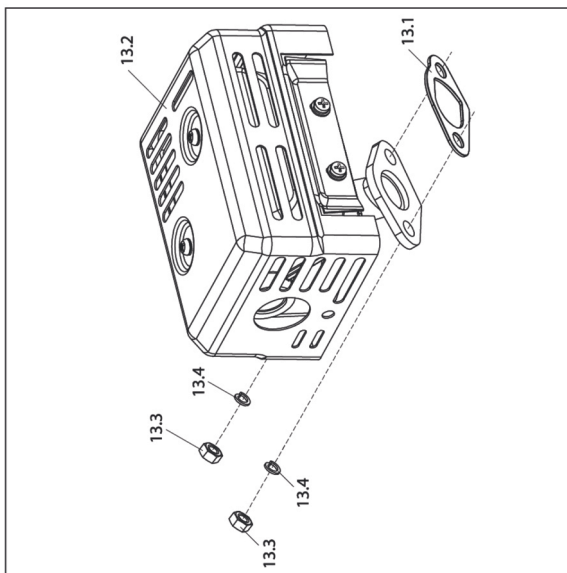
№	НАИМЕНОВАНИЕ	Количество, шт.							
		BS-450E	BS-450	BS-420	BS-390	BS-270E	BS-270	BS-220	BS-200
11.1	Планка управления в сборе					1			
11.2	Болт М6х12					2			
11.3	Пружина регулятора оборотов					1			
11.4	Тяга карбюратора					1			
11.5	Пружина тяги карбюратора					1			
11.6	Рычаг карбюратора оборотов					1			
11.7	Болт М6 квадрат					1			
11.8	Гайка М6					1			

ЭЛЕКТРОСТАРТЕР

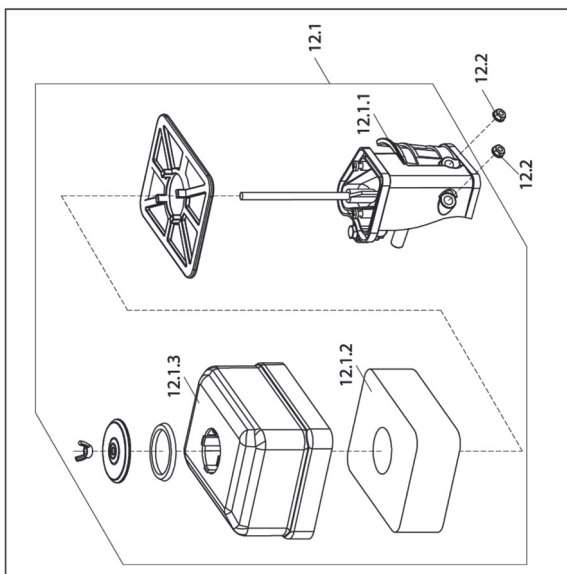


№	НАИМЕНОВАНИЕ	Количество, шт.							
		BS-450E	BS-450	BS-420	BS-390	BS-270E	BS-270	BS-220	BS-200
10.1	Маховик					1			
10.2	Маховик с венцом					2			
10.3	Катушка зажигания					2			

ГЛУШИТЕЛЬ



ВОЗДУШНЫЙ ФИЛЬТР

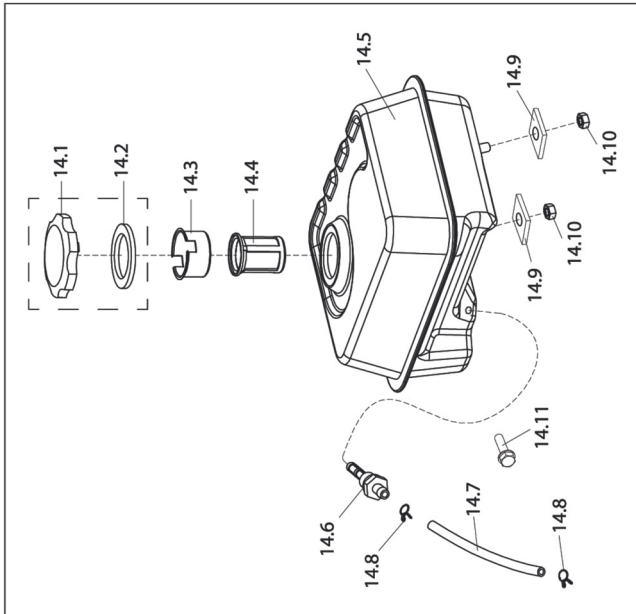


№	НАИМЕНОВАНИЕ	Количество, шт.							
		BS-200	BS-220	BS-270	BS-270E	BS-390	BS-420	BS-450	BS-450E
13.1	Прокладка глушителя				1				
13.2	Глушитель в сборе				1				
13.3	Шайба				2				
13.4	Гайка М8				2				

№	НАИМЕНОВАНИЕ	Количество, шт.							
		BS-200	BS-220	BS-270	BS-270E	BS-390	BS-420	BS-450	BS-450E
12.1	Воздушный фильтр в сборе				1				
12.1.1	Корпус фильтра				1				
12.1.2	Фильтрующий элемент				1				
12.1.3	Крышка фильтра				1				
12.2	Гайка М8				1				

СХЕМА ДВИГАТЕЛЯ И СПИСОК ЗАПЧАСТЕЙ

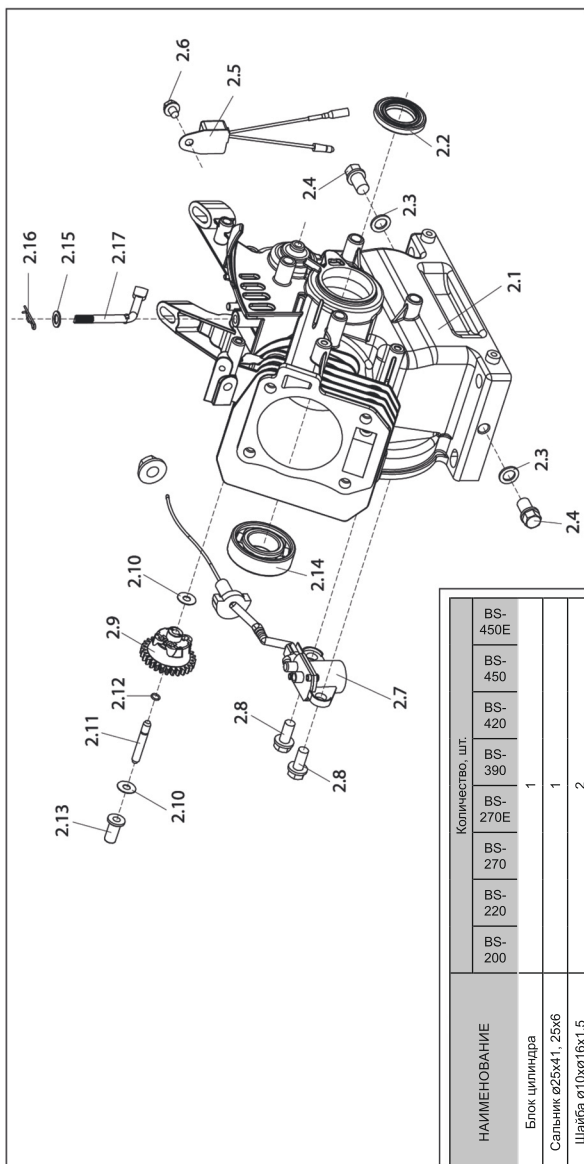
№	НАИМЕНОВАНИЕ	Количество, шт.							
		BS-450E	BS-450	BS-420	BS-390	BS-270E	BS-270	BS-220	BS-200
14.1	01.01.03.019.004 Пробка бака					1			
14.2	01.01.03.019.004 Прокладка					1			
14.3	01.01.03.020.001 Вставка					1			
14.4	01.01.06.018.007 Фильтр сетка					1			
14.5	01.01.03.042.005 Бак топливный					1			
14.6	01.03.03.013.001 Конектор с фильтром					1			
14.7	01.01.07.023.003 Топливный шланг					1			
14.8	01.01.08.015.001 Хомут					2			
14.9	01.01.10.026.005 Шайба					2			
14.10	01.01.10.012.054 Гайка					2			
14.11	01.01.10.014.020 Болт М6х25					1			



БЕНЗОБАК

БЛОК ЦИЛИНДРА

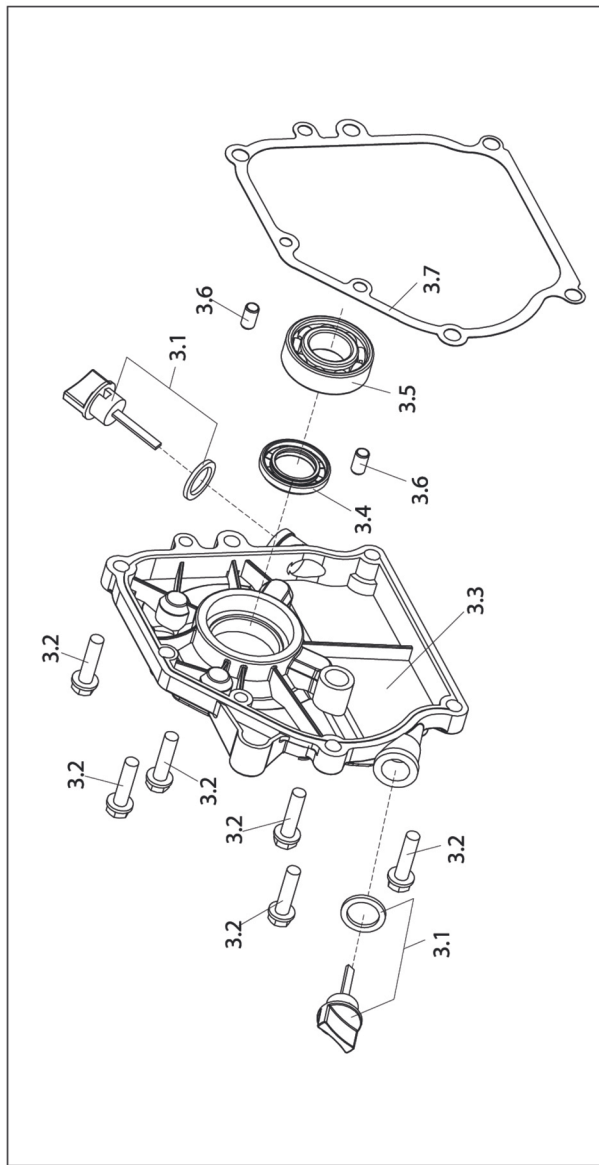
СХЕМА ДВИГАТЕЛЯ И СПИСОК ЗАПЧАСТЕЙ



№	НАИМЕНОВАНИЕ	Количество, шт.								
		BS-200	BS-220	BS-270	BS-270E	BS-390	BS-420	BS-450	BS-450E	
2.1	Блок цилиндра				1					
2.2	Сальник $\varnothing 25 \times 41, 25 \times 6$				1					
2.3	Шайба $\varnothing 10 \times \varnothing 18 \times 1,5$				2					
2.4	Болт сленной М10х1,25-15				2					
2.5	Реле датчика уровня масла				1					
2.6	Болт М6х12				1					
2.7	Датчик уровня масла				1					
2.8	Болт М6х12				1					
2.9	Шестерня регуляторов оборотов				1					
2.10	Шайба				2					
2.11	Ось				1					
2.12	Кольцо				1					
2.13	Толкатель				1					
2.14	Подшипник 6205				1					
2.15	Шайба 6х1,5х0,5				1					
2.16	Стороп В				1					
2.17	Рычаг регулировки оборотов				1					

КРЫШКА КАРТЕРА

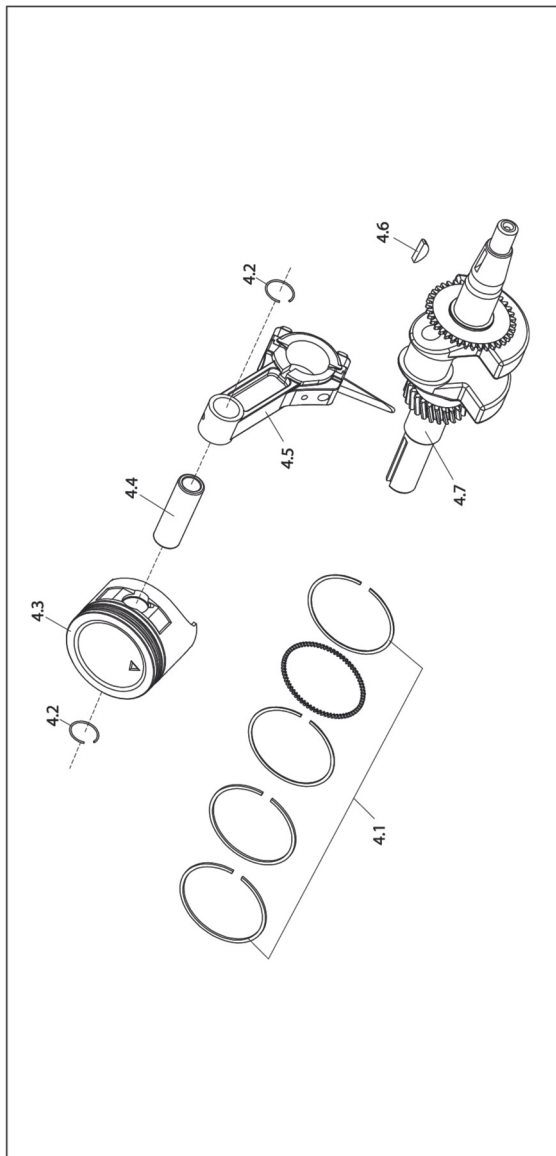
СХЕМА ДВИГАТЕЛЯ И СПИСОК ЗАПЧАСТЕЙ



№	НАИМЕНОВАНИЕ	Количество, шт.							
		BS-200	BS-220	BS-270	BS-270E	BS-390	BS-420	BS-450	BS-450E
3.1	Пробка шлула				2				
3.2	Болт М6х32				1				
3.3	Крышка картера				1				
3.4	Сальник $\varnothing 25 \times \varnothing 41,25 \times 6$				1				
3.5	Подшипник 6205				1				
3.6	Направляющая 8х14				2				
3.7	Прокладка картера				1				

КОЛЕНЧАТЫЙ ВАЛ И ПОРШЕНЬ

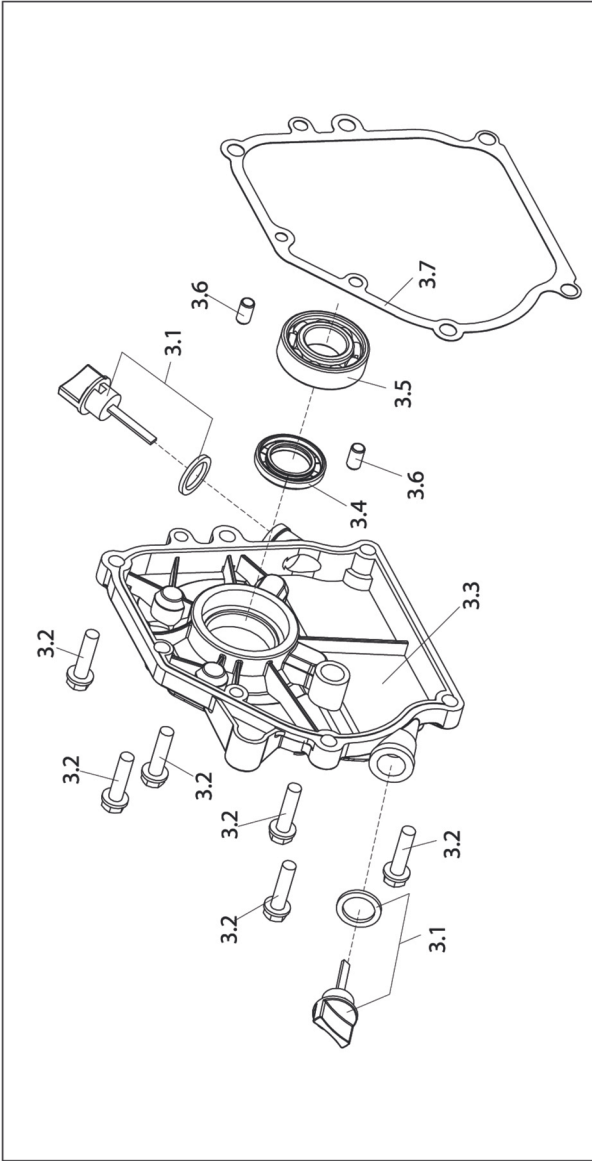
СХЕМА ДВИГАТЕЛЯ И СПИСОК ЗАПЧАСТЕЙ



№	НАИМЕНОВАНИЕ	Количество, шт.							
		BS-200	BS-220	BS-270	BS-270E	BS-380	BS-420	BS-450	BS-450E
4.1	Комплект коленц				1				
4.2	Стороп пальца				2				
4.3	Поршень				1				
4.4	Палец поршня				1				
4.5	Шатун в сборе				1				
4.6	Шпонка				1				

КРЫШКА КАРТЕРА

СХЕМА ДВИГАТЕЛЯ И СПИСОК ЗАПЧАСТЕЙ



№	НАИМЕНОВАНИЕ	Количество, шт.							
		BS-200	BS-220	BS-270	BS-270E	BS-390	BS-420	BS-460	BS-460E
3.1	Пробка шула				2				
3.2	Болт М6х32				1				
3.3	Крышка картера				1				
3.4	Сальник ø25хø41,25х6				1				
3.5	Подшипник 6205				1				
3.6	Неправляющая 8х14				2				
3.7	Прокладка картера				1				



**ВОСТОЧНАЯ
ИНСТРУМЕНТАЛЬНАЯ
КОМПАНИЯ**

г. Хабаровск, ул. Суворова, 73Е
8-800-222-23-10

Актуальная информация о действующих адресах сервисных центров доступна на нашем сайте.

www.verton-tools.ru

Гарантийный талон дает право на гарантийное обслуживание инструмента выпущенного только под маркой

VERTON

ГАРАНТИЙНЫЙ ТАЛОН

Изделие _____

Серийный № _____

Дата продажи _____

наименование торговой организации

продавец

М.П.



При покупке инструмента требуйте у продавца проверки его надлежащего качества и комплектности, а также правильного заполнения гарантийного талона. Заполняются графы: модель, серийный номер, дата продажи, наименование торговой организации. Подпись продавца заверяется печатью. Паспорт изделия получен. С условиями предоставления гарантии ознакомлен, согласен. Товар получен в исправном состоянии, без видимых повреждений, а полной комплектности, проверен в моем присутствии, претензий ко внешнему виду и качеству товара не имею.

подпись покупателя

Дата приема в ремонт _____

Дата приема в ремонт _____

Дата выдачи из ремонта _____

Дата выдачи из ремонта _____

Серв. центр (подпись) _____

Серв. центр (подпись) _____

ГАРАНТИЙНЫЙ ТАЛОН №1

Изделие _____

Серийный № _____

Дата продажи _____

заполняет продавец

наименование торговой организации

М.П.

продавец

Дата приема в ремонт _____

Дата выдачи из ремонта _____

Покупатель (подпись) _____

ГАРАНТИЙНЫЙ ТАЛОН №2

Изделие _____

Серийный № _____

Дата продажи _____

заполняет продавец

наименование торговой организации

М.П.

продавец

Дата приема в ремонт _____

Дата выдачи из ремонта _____

Покупатель (подпись) _____

ГАРАНТИЙНЫЕ ОБЯЗАТЕЛЬСТВА ИЗГОТОВИТЕЛЯ

Гарантийный срок на изделия составляет 12 месяцев.

Пожалуйста, ознакомьтесь с настоящими гарантийными обязательствами при покупке техники и проследите за тем, чтобы гарантийный талон был заполнен надлежащим образом торговой организацией. Тщательно проверьте внешний вид изделия. Претензии к внешнему виду и комплектности предъявляйте немедленно при приеме товара от продавца.

- По всем вопросам, связанным с ремонтом и техническим обслуживанием, обращайтесь в уполномоченные сервисные центры и мастерские.

- Техническое освидетельствование техники (дефектация) на предмет установления гарантийного случая производится только в уполномоченной сервисной мастерской.

- Изготовитель гарантирует работоспособность техники в соответствии с требованиями технических условий в течение всего гарантийного срока.

- Гарантия распространяется на любые недостатки изделия, вызванные дефектами производства или материалов. Гарантия действует лишь в случаях, когда эксплуатация и техническое обслуживание осуществлялись в соответствии с указаниями паспорта (руководства по эксплуатации).

- Претензии по качеству изделия принимаются только при условии, что недостатки обнаружены и претензии заявлены в точности установленного гарантийного срока. Изделие принимается в ремонт только в чистом и собранном виде.

Гарантийный ремонт не производится в следующих случаях*

- на устройство, которое в течение гарантийного срока выработало полностью моторесурс;

- при отсутствии гарантийного талона;

- гарантийный талон не оформлен соответствующим образом; - не принадлежит представленному инструменту, в талоне нет даты продажи или подписи продавца или печати торговой организации;

- по истечении срока гарантии;

- при самостоятельном вскрытии (попытке вскрытия) или ремонте инструмента вне гарантийной мастерской (нарушены пломбы, сорваны шлицы винтов, коргусных деталей и других элементов конструкции);

- если деталь, которая подлежит замене, является быстроизнашивающейся (цепки, ремни, цепи, шины, свечи, звездочки, фильтры, детали стартерной группы, энергонный тормоз и его детали, пружина сцепления, элементы крепления и натяжения цепи), а также если срок службы детали зависит от регулярного технического обслуживания (смазки, чистки и т.п.).

- при оплавлении или повреждении насосной части, разрушении или повреждении керамического сальника насоса и его составляющих, что свидетельствует о работе изделия без воды и/или не герметичности подающей магистрали;

- на устройство с обугленной или оплавленной первичной обмоткой трансформатора*;

- на все виды работ, выполняемых при периодическом техническом обслуживании инструмента (регулировка, чистка, замена быстроизнашивающихся деталей, материалов и др.);

- на устройство, работавшее с перегрузками (пиление тупой цепью, отсутствие защитного кожуха, длительная работа без перерыва на максимальных оборотах), которые привели к задирам в цилиндро-поршневой группе;

- на неисправности, возникшие в результате нарушения требований к подготовке и порядку работы, установленных паспортом изделия. Например: перегрев изделия, несоблюдение требований к составу и качеству топливной смеси, повлекшего выход из строя поршневой группы (безусловным признаком этого является залегание поршневого кольца и/или наличие царапин и потертостей на внутренней поверхности цилиндра и поверхности поршня, разрушение или оплавление опорных подшипников шатуна и поршневого пальца);

- на повреждение кабеля питания, обрезана или повреждена или отсутствует штепсельная вилка;

- при механическом повреждении корпуса;

- на неисправность которая вызвана применением некачественного рабочего инструмента*.

Производитель не дает гарантию на оснастку, и дополнительные принадлежности (патроны сверлильные, фланцы, гайки, цанги, аккумуляторные батареи, ножи, цепи, свечи, звездочки, фильтры). Изготовитель не берет на себя обязательства по гарантийному ремонту и устранению неисправностей, возникших полностью или частично, прямо или косвенно вследствие замены установок или замены деталей, либо установки дополнительных деталей, которые не являются разрешенными изготовителем, либо возникших вследствие изменения конструкции.

Ответственность по настоящей гарантии ограничивается указанными в настоящем документе обязательствами, если иное не определено законом. Правила безопасного и эффективного использования изделия изложены в паспорте изделия.

* — выявляется диагностикой в сервисном центре.

Выполнены работы по устранению неисправностей:

М.П. Сервисного центра

Выполнены работы по устранению неисправностей:

М.П. Сервисного центра

ООО «Восточная Инструментальная Компания»

8-800-222-23-10

Вся дополнительная информация о товаре
и сервисных центрах на сайте:

www.verton-tools.ru

Изготовлено в КНР.