

РУКОВОДСТВО ПО ЭКСПЛУАТАЦИИ

VERTON[®]
POWER

ПУСКОВОЕ УСТРОЙСТВО



МОДЕЛЬ
ПУ-1800

СОДЕРЖАНИЕ

1. Общие указания	3
2. Правила безопасности	4
3. Комплектность	6
4. Технические характеристики	6
5. Основные части и узлы	7
6. Запуск двигателя автомобиля	8
7. Заряд пускового устройства	10
8. Использование USB-выхода для зарядки устройств	11
9. Подключение устройств постоянного тока 12 В	11
10. Использование светодиодного фонаря	12
11. Гарантийные обязательства	12



Если комплектность упаковки нарушена или запасные части повреждены при транспортировке, обратитесь к своему продавцу.



Технические характеристики и комплект поставки могут быть изменены производителем без предварительного уведомления.

Уважаемый покупатель!

Благодарим Вас за приобретение пускового устройства Verton Energy. При покупке изделия проверьте его на отсутствие механических повреждений, наличие полной комплектности, а также наличие и правильность оформления гарантийного талона.

1. ОБЩИЕ УКАЗАНИЯ

Руководство содержит информацию об эксплуатации и техническом обслуживании. Компания-изготовитель оставляет за собой право вносить изменения в Руководство. Данное Руководство является неотъемлемой частью комплекта поставки.

Обращайте особое внимание на выделенные участки инструкции.



Пожалуйста, внимательно прочитайте инструкцию по использованию многофункционального устройства запуска двигателя автомобиля, это поможет вам правильно применять устройство и быстро ознакомиться с его функционалом.

В случае возникновения вопросов или проблем связанных с устройством, обращайтесь к официальному дилеру.

2. ПРАВИЛА БЕЗОПАСНОСТИ

- Используйте устройство для запуска аппаратов с аккумулятором на 12В. Не пытайтесь запустить транспортное средство с не перезаряжаемой или неисправной батареей.
- Работа вблизи свинцово-кислотной батареи является опасной. Батареи вырабатывают взрывоопасные газы во время стандартной эксплуатации. Используйте устройство в хорошо проветриваемом помещении. Кислота аккумуляторной батареи может вызвать опастной. Избегайте прикосновения к глазам во время работы вблизи батареи.
- Не курите, не зажигайте спички в непосредственной близости от батареи или двигателя. Избегайте взрывоопасных газов, источников огня и искр.
- Регулярно осматривайте устройство, разъемы, кабели и корпус, чтобы определить какое-либо повреждение. Если оно повреждено, то его нельзя использовать до того, пока оно не будет восстановлено.
- При повреждении корпуса устройства его нужно заменить у производителя, у его сервисной службы или же квалифицированным специалистом во избежание опасности.
- Аппарат не вскрывать. Любые модификации, произведенные лицом, не являющимся техническим специалистом авторизованного сервисного центра компании Verton , приводит к отмене гарантии.
- Аппарат не должен быть использован маленькими детьми или инвалидами без надзора.
- При отсоединении устройства из розетки, тяните за вилку, а не за шнур. Не используйте зарядное устройство с поврежденным шнуром или вилкой. Незамедлительно замените поврежденный шнур.
- Не используйте устройство, если оно получило сильный удар, его роняли, или повредили каким-либо иным способом. Передайте его квалифицированному профессионалу на осмотр и ремонт.
- Не разбирайте зарядное устройство. Если необходимо обслуживание, либо ремонт, передайте его квалифицированному профессионалу. Неправильная сборка может привести к поражению электрическим шоком или пожару.

- Снимите все личные украшения, такие как кольца, браслеты, бусы и наручные часы перед операциями запуска. Эти вещи могут служить источником короткого замыкания и причиной ожогов.
- Во избежание повреждений электрической системы транспортного средства не используйте пусковое устройство на транспортном средстве без установленной батареи.
- Использование нерекондуемых аксессуаров или средств, которые изготовлены не оригинальным производителем, может в результате привести к возникновению пожара, электрического удара или травмы пользователей. Не эксплуатируйте устройство с поврежденными аксессуарами.
- Расположите пусковое устройство как можно дальше от батареи, насколько позволяют соединительные кабели.
- Не подвергайте устройство воздействию дождя или влаги.



ВНИМАНИЕ! Устройство находится под напряжением, поэтому прежде, чем приступить к его обслуживанию, следует обесточить его во избежание электрошока. Перед проведением любых работ всегда необходимо отключать источник питания.

- НИКОГДА не прикасайтесь к обеим зажимам аккумулятора одновременно, когда зарядное устройство подключено к источнику энергии.
- НИКОГДА не заводите двигатель автомобиля, когда зарядное устройство соединено с подключенным аккумулятором.
- Запрещается использовать разъем подключения пусковых проводов для питания каких либо потребителей и любых других целей, не связанных с запуском двигателя. Данный разъем подключен напрямую к контактам литиевого аккумулятора, при подключении потребителей через этот разъем встроенная схема защиты аккумулятора не сможет предотвратить его переразряд.
- **ПОЛНОСТЬЮ ЗАРЯДИТЕ УСТРОЙСТВО СРАЗУ ПОСЛЕ ПОКУПКИ.**
- Полностью перезаряжайте устройство после каждого запуска, или каждые 3 месяца, чтобы обеспечить длительный срок службы батареи. Кнопка ON/OFF должна находиться в положении OFF, если устройство не используется.

3. КОМПЛЕКТНОСТЬ

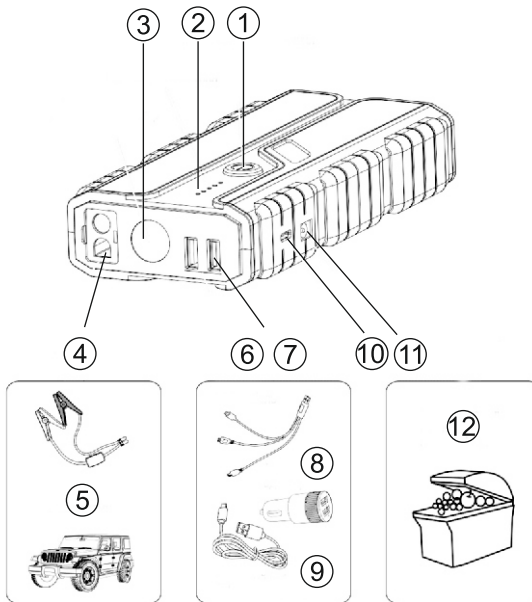
1. Пусковое устройство
2. Клеммы для запуска двигателя
3. USB-кабель
4. Кабель для зарядки от гнезда прикуривателя автомобиля
5. Дополнительная розетка 12В для подключения автомобильных аксессуаров
6. Кейс-чехол

4. ТЕХНИЧЕСКИЕ ХАРАКТЕРИСТИКИ

Модель	ПУ-1800
Входное напряжение, В / А	15/5
Емкость встроенного аккумулятора, мА/ч	18000
Пусковой ток, А	800
Максимальный пусковой ток, А	1600
Выход USB, В / А	5/3, 9/2, 12/1.5 и 5/2
Выход напряжения постоянного тока, В / А	15/5
Рабочая температура, °С	(-20) - (+50)
Зарядная температура, °С	(0) - (+40)
Температура хранения, °С	(-20) - (+35), до 3 месяцев
Габаритные размеры, мм	182 x 88.5 x 35.6
Вес, кг	0,55

5. ОСНОВНЫЕ ЧАСТИ И УЗЛЫ

Это пусковое устройство предназначено для запуска автомобилей с аккумулятором. Устройство работает благодаря высокотехнологичному аккумулятору. Для правильной работы аппарата и для того, чтобы сохранить все рабочие характеристики встроенного аккумулятора как можно дольше, необходимо его заряжать после каждого использования и не оставлять его включенным.

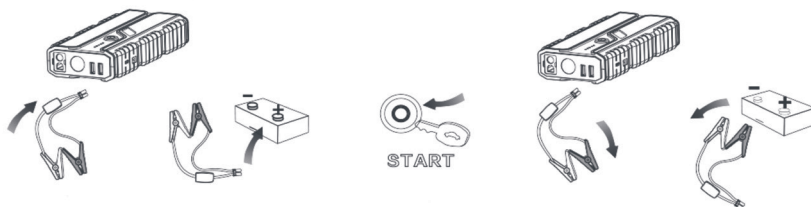


- | | |
|--------------------------------|--|
| 1. Кнопка включения/выключения | 8. Автомобильный адаптер |
| 2. Индикатор питания | 9. Провод зарядки |
| 3. Светодиодный фонарь | 10. Входной порт 5В/2А |
| 4. Пусковое гнездо | 11. Входной порт 15В/5А |
| 5. Пусковой кабель с зажимами | 12. Для подключения
автомобильных аксессуаров 12В |
| 6. Выходной порт USB1-QC | |
| 7. Выходной порт USB2-5В/2А | |

6. ЗАПУСК ДВИГАТЕЛЯ АВТОМОБИЛЯ



ВНИМАНИЕ! *Запрещается использовать разъем подключения пусковых проводов для питания каких либо потребителей и любых других целей, не связанных с запуском двигателя. Данный разъем подключен напрямую к контактам литиевого аккумулятора, при подключении потребителей через этот разъем встроенная схема защиты аккумулятора не сможет предотвратить его переразряд.*



Инструкции по запуску автомобиля 12 В:

1. Убедитесь, что количество индикаторов не менее 4, рекомендуется полная зарядка.
2. Вставьте шнур соединительного кабеля в гнездо для запуска от внешнего источника.
3. Подсоедините КРАСНЫЙ зажим к положительной (+) клемме аккумуляторной батареи автомобиля, а ЧЕРНЫЙ зажим к отрицательной (-) клемме аккумуляторной батареи автомобиля.
4. Запустите автомобиль, и интервал времени между каждым запуском должен быть БОЛЕЕ 30 с; если после 3 неудачных попыток прекратите попытки снова; Пожалуйста, проверьте, есть ли проблемы с двигателем или цепью транспортного средства, тем временем проверьте пусковое устройство, если есть проблема, верните его дистрибьютору.
5. Когда автомобиль запущен, отсоедините соединительный кабель от пускового устройства и отсоедините красный и черный зажимы от клемм аккумуляторной батареи автомобиля в течение 30 секунд.
6. Оставьте двигатель автомобиля включенным.

Данное устройство предназначено только для аварийного использования, а не для частого коммерческого применения.

- Выход ENGINE START устройства ВСЕГДА активирован.
 - Не пытайтесь запустить ваше транспортное средство, когда емкость батареи пускового устройства ниже 25%.
 - Отключите зажигание транспортного средства и все аксессуары (радио, фары, воздушные кондиционеры и т.д.), и электронные устройства.
1. Подключите красный зажим к клемме "+", а черный к клемме "-".
 2. Подсоедините разъем с клеммами к выходу ENGINE START пускового устройства.
 3. Загорится зеленый индикатор. Включите зажигание.



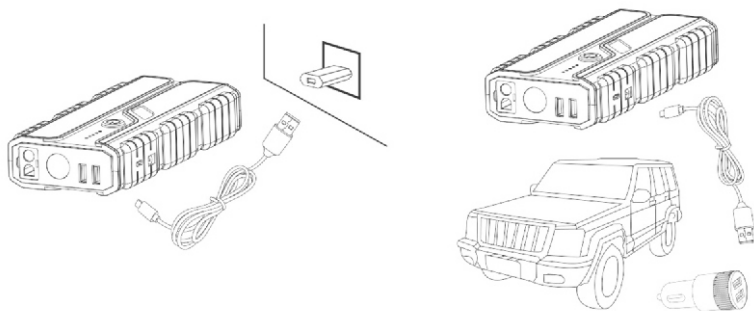
ВНИМАНИЕ! Большинство транспортных средств запускается сразу. Если этого не происходит в течение 5 секунд нужно остановиться, так как функция запуска двигателя от внешнего источника разработана только как кратковременная. Повторить процедуру можно не ранее чем через 3 минуты, когда пусковое устройство остынет. После выполнения задачи, для предотвращения получения ожогов и травм, не отсоединяйте воздушный шланг от компрессора устройства в течении 10 минут, во время работы металлические соединения нагреваются.

4. После запуска двигателя необходимо как можно быстрее отключить кабель от устройства и снять зажимы с аккумулятора.

7. ЗАРЯД ПУСКОВОГО УСТРОЙСТВА

Данное пусковое устройство поставляется в частично заряженном состоянии с завода-изготовителя. Полностью зарядите устройство после покупки. Для увеличения срока службы данного устройства убедитесь в том, что вы полностью зарядили устройство после каждого запуска или каждые 3 месяца, даже если устройство не использовалось.

Если напряжение батареи в устройстве слишком низкое, это может привести к отключению самого устройства во избежание его повреждения. Перезаряжайте устройство как можно скорее и заряжайте полностью для увеличения срока службы встроенной батареи. Кроме того, рекомендуется не заряжать и не разряжать устройство одновременно.



Для зарядки встроенной батареи пускового устройства:

1. Подключите адаптер переменного тока к входному разъему.
2. Подключите адаптер переменного тока к розетке 220В/50Гц.
3. Полностью зарядите пусковое устройство ориентируясь на индикацию на индикацию.
4. После завершения заряда сначала отключите адаптер переменного тока от розетки и далее от входного разъема пускового устройства.

- Время заряда может быть различным в зависимости от уровня разряда и используемого источника питания. Если процесс заряда начинается с мигания светодиодного индикатора до полного заряда, тогда этот процесс занимает около 5 часов при условии использования адаптера переменного тока.
- Индикаторы будут мигать один за другим во время всего цикла заряда. Индикаторы отображают различный уровень заряда устройства.

Индикатор	Не горит	1 мигает	2 горит	3 горит	4 горит	5 горит
Уровень заряда	0%	5-20%	25-40%	45-60%	65-80%	85-100%

8. ИСПОЛЬЗОВАНИЕ USB-ВЫХОДА ДЛЯ ЗАРЯДКИ УСТРОЙСТВ

- Подключите к соответствующему по нагрузке USB-выходу пускового устройства кабель для зарядки.
- Нажмите кратковременно на кнопку включения для подачи питания по USB-разъему.
- При отсоединении пусковое устройство отключится автоматически. Количество циклов заряда через USB зависит от параметров подключаемых устройств.
- Рекомендуется использовать оригинальные кабели для зарядки устройств.

9. ПОДКЛЮЧЕНИЕ УСТРОЙСТВ ПОСТОЯННОГО ТОКА 12 В

- Выберите необходимый вашему устройству разъем и подключите к выходу 12В пускового устройства. Разъем 12В всегда включен.
- Подключите дополнительный кабель переключателя и автомобильные устройства 12В или электронику 12В.
- При отсоединении пусковое устройство отключится автоматически. Количество циклов заряда ноутбука зависит от параметров его аккумулятора.

10. ИСПОЛЬЗОВАНИЕ СВЕТОДИОДНОГО ФОНАРЯ

Нажмите и удерживайте кнопку переключателя 3 секунды, чтобы включить светодиодный индикатор. Есть 3 режима светодиодной подсветки, который появляются по порядку (подсветка, стробоскоп, SOS) если слегка нажать.

11. ГАРАНТИЙНЫЕ ОБЯЗАТЕЛЬСТВА

Изготовитель гарантирует соответствие пускового устройства требованиям технических условий при соблюдении потребителем условий эксплуатации.

Гарантийный срок эксплуатации — 12 месяцев со дня продажи. Условия гарантийного обслуживания указаны в гарантийном талоне, прилагаемом к изделию. Неисправности, допущенные по вине изготовителя, в течении гарантийного срока устраняются бесплатно.

Гарантия не распространяется на детали с повреждениями, наступившими в результате их эксплуатации с нарушением требований данного руководства:

- механических повреждений в результате удара, падения и т.п.;
- повреждений в результате воздействия огня, агрессивных веществ;
- проникновения жидкостей, посторонних предметов внутрь узлов пускового устройства;
- работа с перегрузкой, результатом чего являются, несоблюдение правил эксплуатации, несвоевременное техническое обслуживание;
- небрежное обращение при работе и хранении проявлением чего являются трещины, вмятины на наружных поверхностях, сильное загрязнение, коррозия деталей изделия;

Гарантия с пускового устройства снимается в случае:

- использование не по назначению;
- применение комплектующих, не предусмотренных данным руководством;
- разборки при попытке устранения дефекта покупателем;

- самовольного изменения конструкции;
- появление дефектов, вызванных действием непреодолимой силы (пожар, наводнение, удар молнии и др.).

При отсутствии в гарантийных талонах даты продажи и штампа магазина претензии не принимаются.

Расшифровка серийного номера

PU1800 - Код модели

2023 - Год производства

07 - Месяц производства

0001 - Порядковый номер

PU1800/2023/07/0001



г. Хабаровск, ул.Суворова,73Е
тел. 8-800-222-23-10

Актуальная информация о действующих адресах
сервисных центров доступна на нашем сайте:

www.verton-tools.ru

Гарантийный талон дает право на гарантийное обслуживание
инструмента выпущенного только под маркой

VERTON

ГАРАНТИЙНЫЙ ТАЛОН

Изделие _____

Серийный № _____

Дата продажи _____

наименование торговой организации

продавец

М.П.



При покупке инструмента требуйте у продавца проверки его надлежащего качества и комплектности, а также правильного заполнения гарантийного талона. Заполняются графы: модель, серийный номер, дата продажи, наименование торговой организации. Подпись продавца заверяется печатью. Паспорт изделия получил. С условиями предоставления гарантии ознакомлен, согласен. Товар получен в исправном состоянии, без видимых повреждений, в полной комплектности, проверен в моем присутствии, претензий ко внешнему виду и качеству товара не имею.

подпись покупателя

Дата приема в ремонт _____

Дата приема в ремонт _____

Дата выдачи из ремонта _____

Дата выдачи из ремонта _____

Серв. центр (подпись) _____

Серв. центр (подпись) _____

ООО «Восточная Инструментальная Компания»

8 800 222 23 10

Вся дополнительная информация о товаре
и сервисных центрах на сайте:

www.verton-tools.ru

Изготовлено в КНР.
