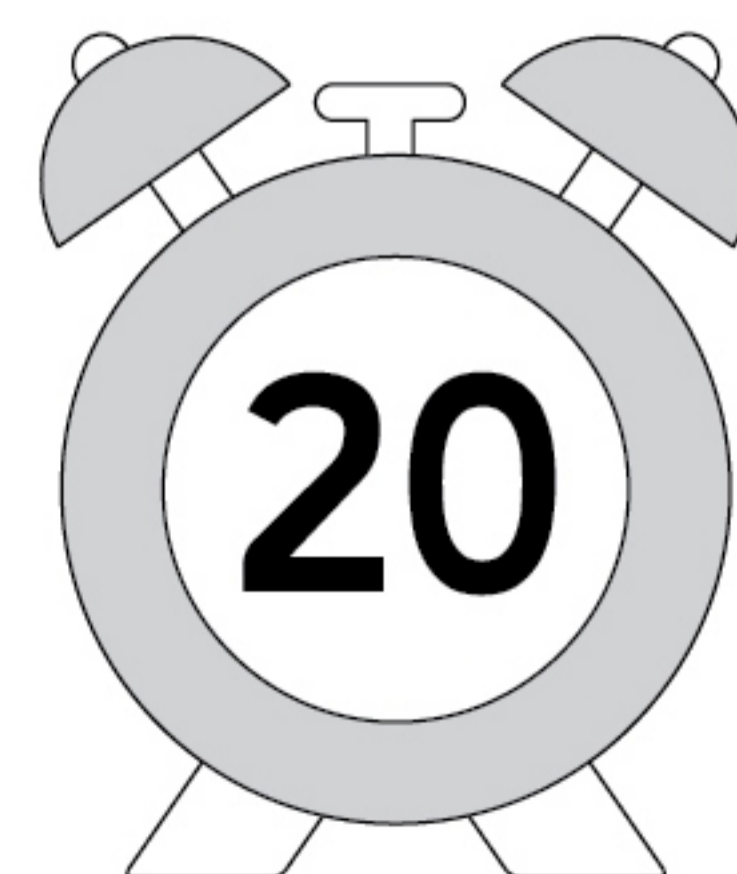
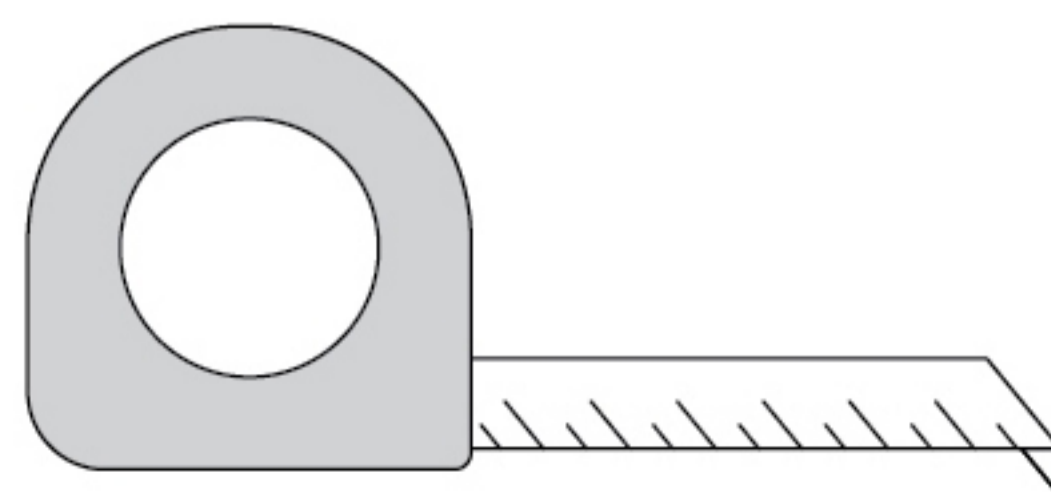
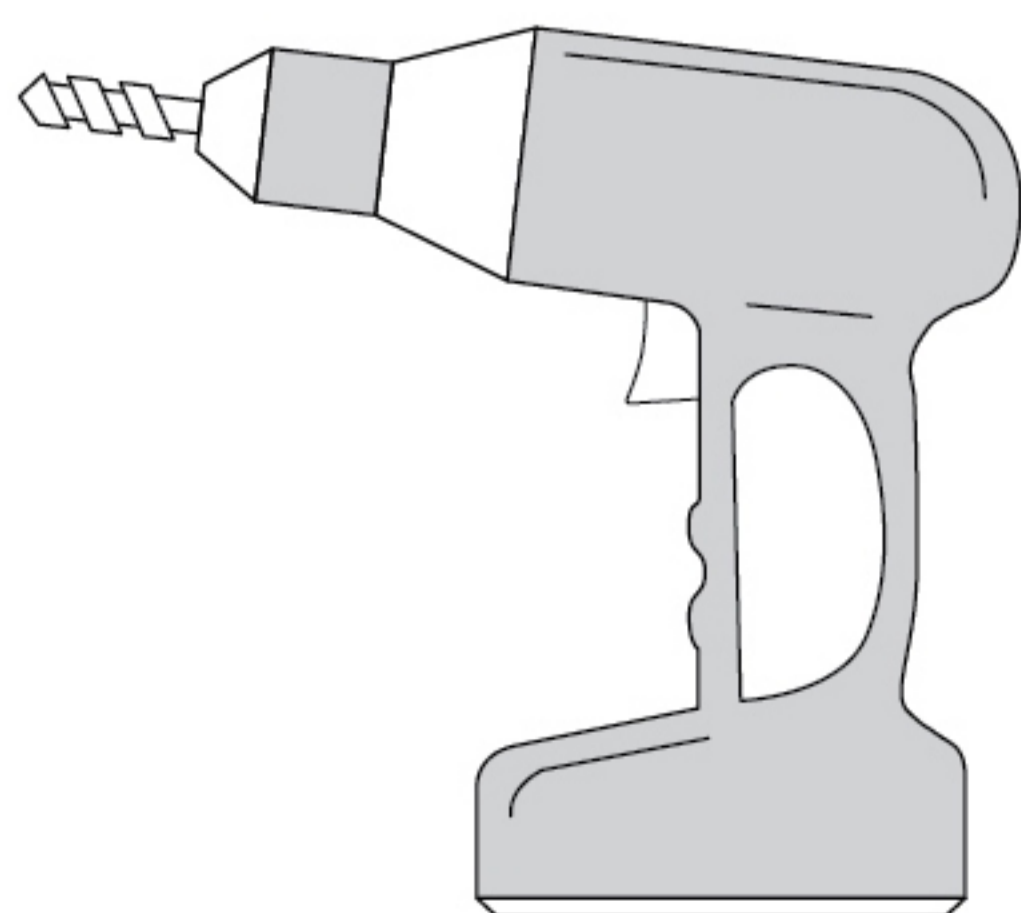
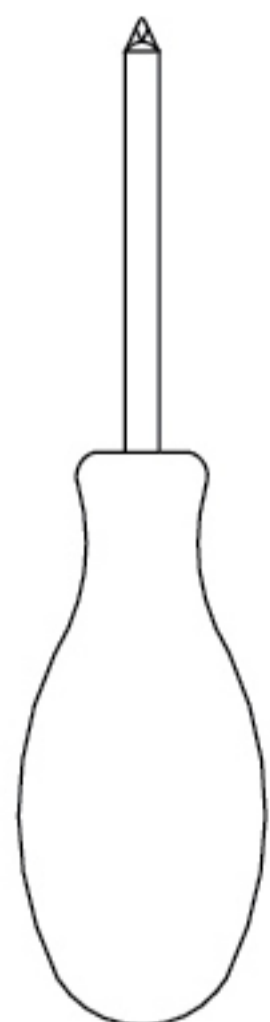
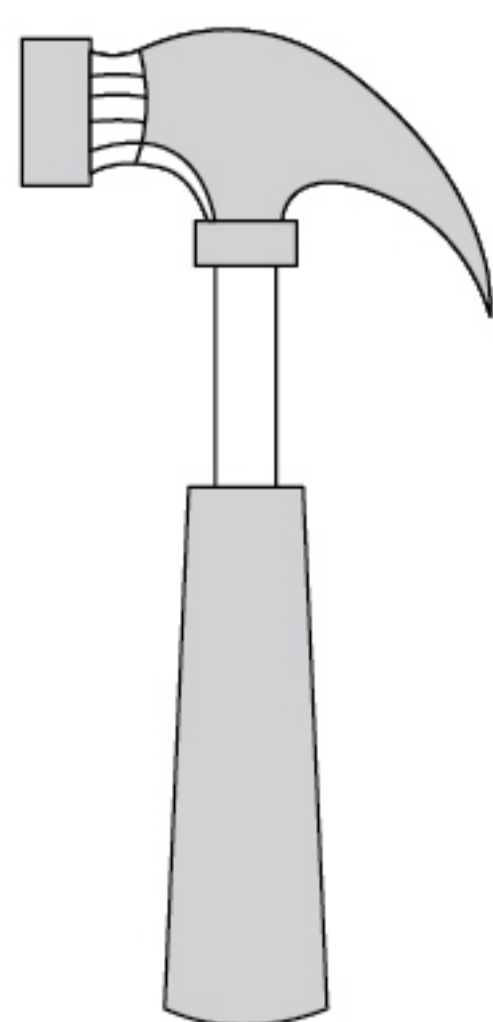
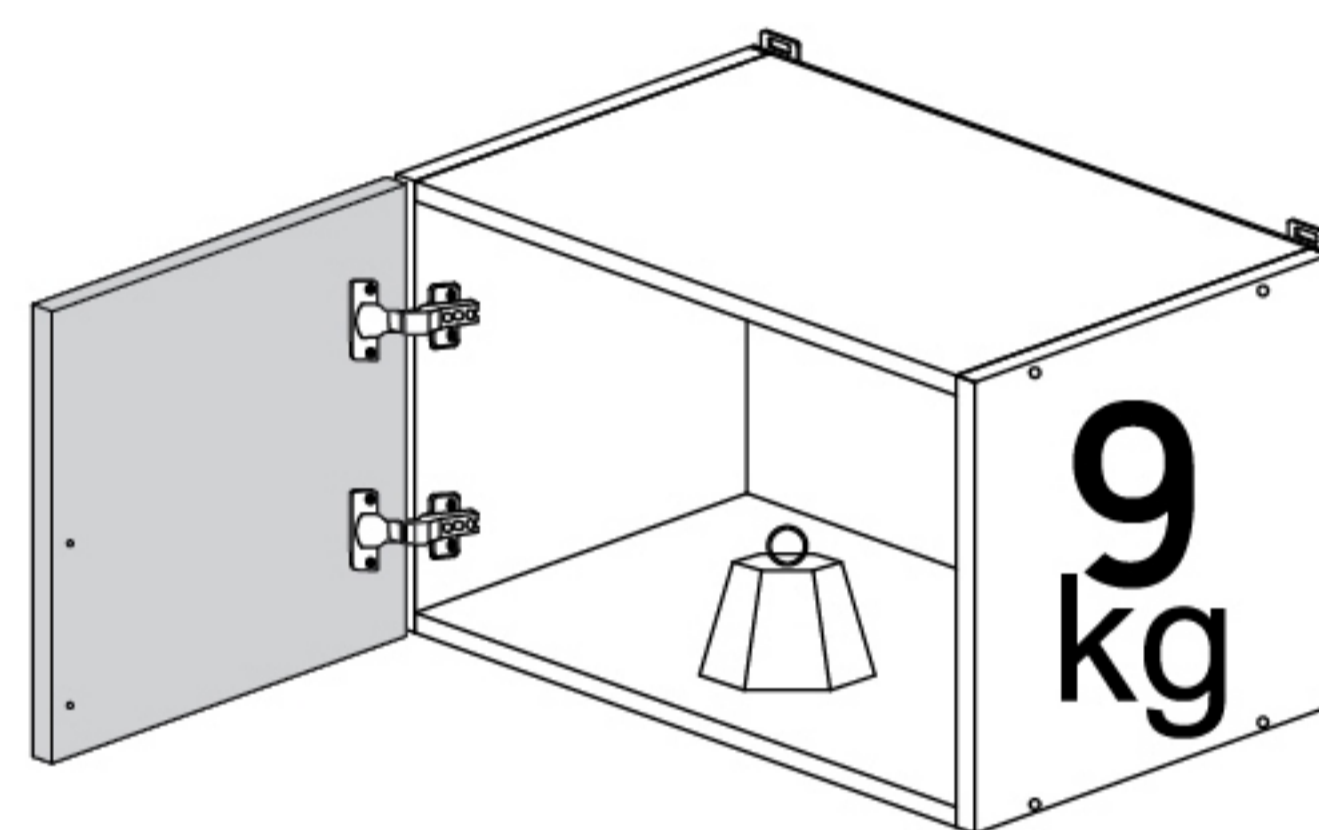
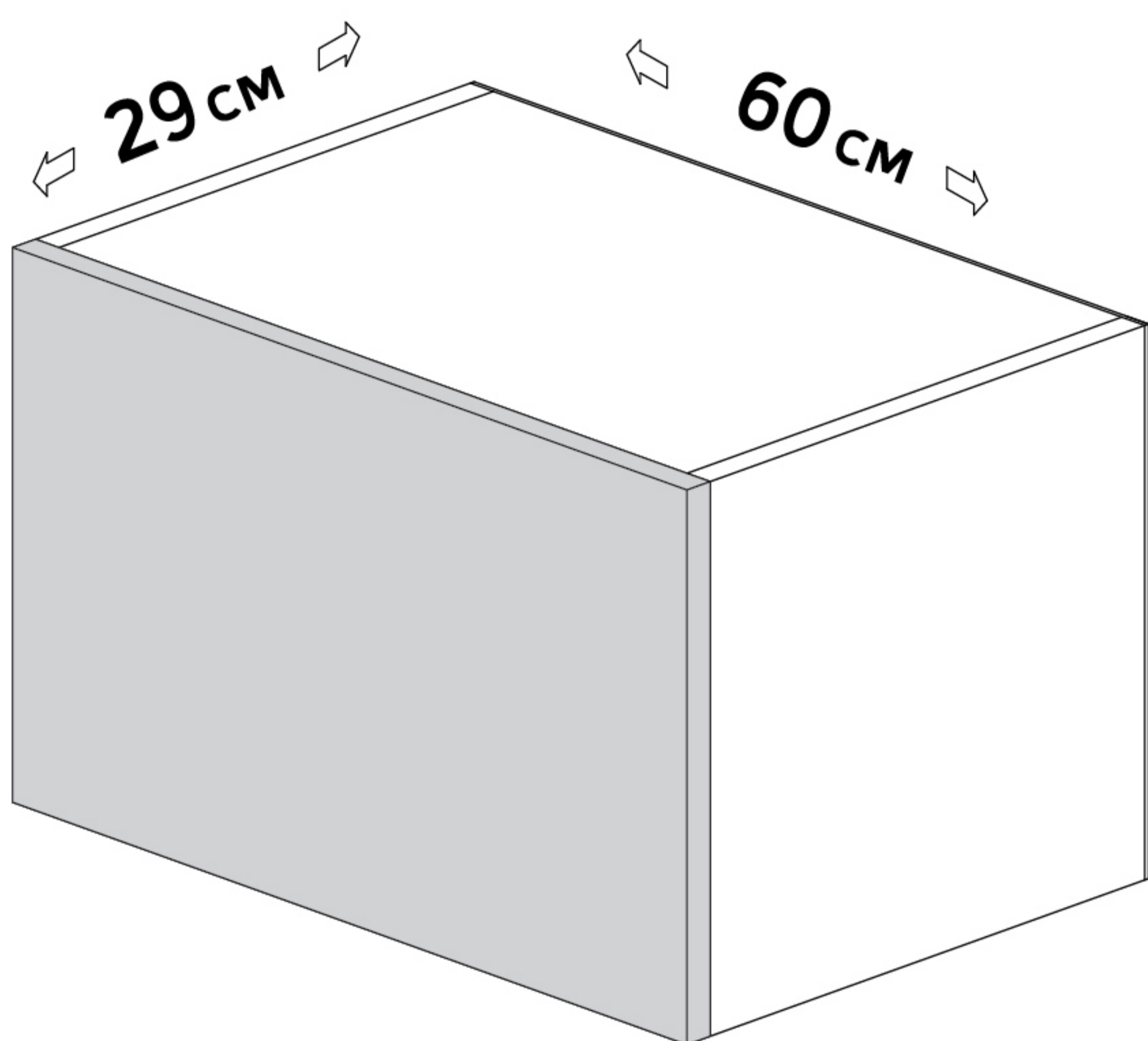


Руководство по сборке
и эксплуатации.

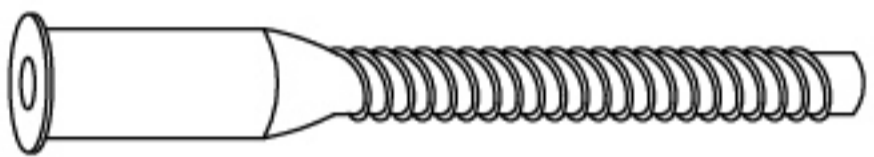
ШКАФ НАВЕСНОЙ 60 см

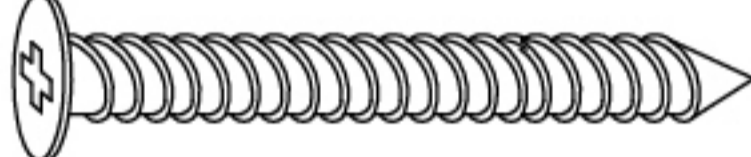


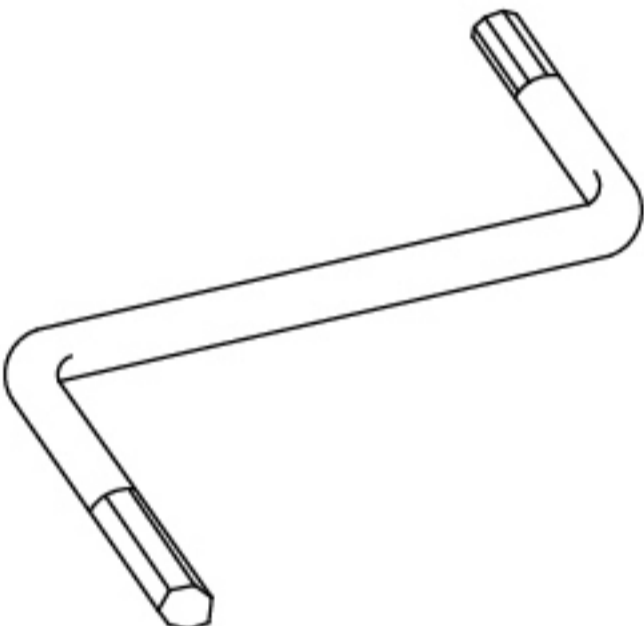
Перед началом сборки необходимо ознакомиться с инструкцией.

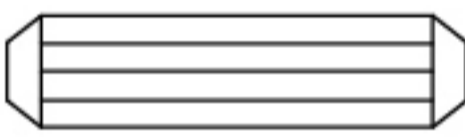
ФУРНИТУРА:

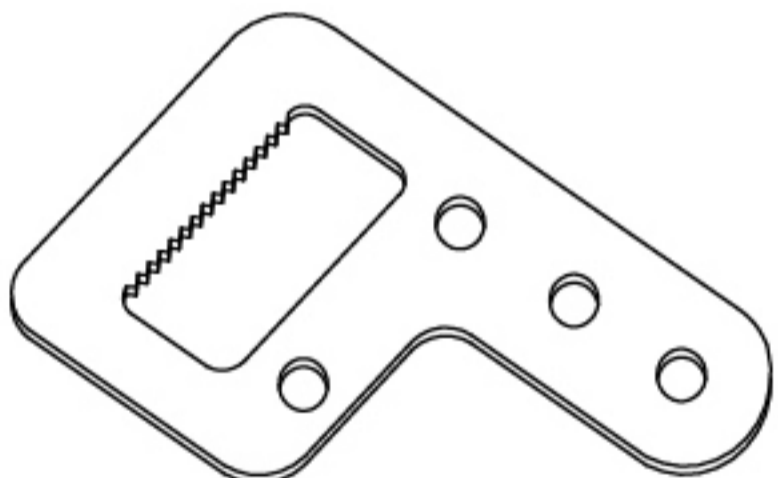
| КОД | НАИМЕНОВАНИЕ | КОЛ-ВО |
|-----|--------------------------------------|--------|
| А | евровинт 7x50 (шестигранник) | 8 |
| Б | ключ к шестиграннику Z-образный | 1 |
| В | планка накладная с зубчиками (навес) | 2 |
| Г | петля с доводчиком накладная | 2 |
| Д | шуруп 3,5x13 | 4 |
| Е | шуруп 3,5x16 | 4 |
| Ж | шуруп 4x30 | 8 |
| З | шкант 8x30 | 4 |
| И | скоба-ручка 160 мм | 1 |
| К | амортизатор самоклеющийся | 1 |
| Л | гвозди 1,6x25 | 21 |

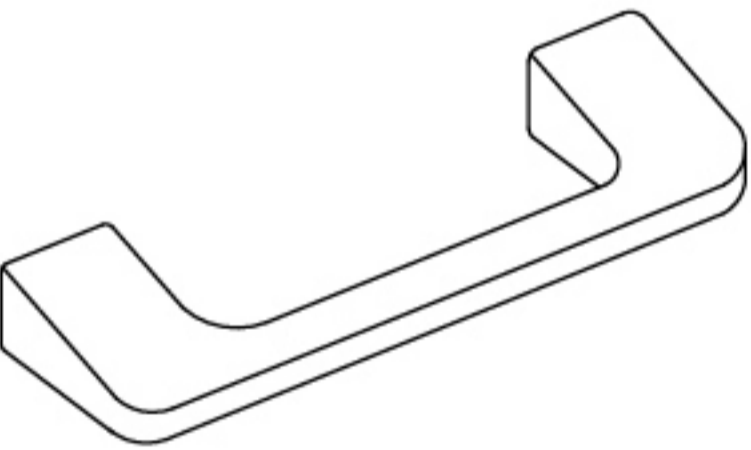
А  x8

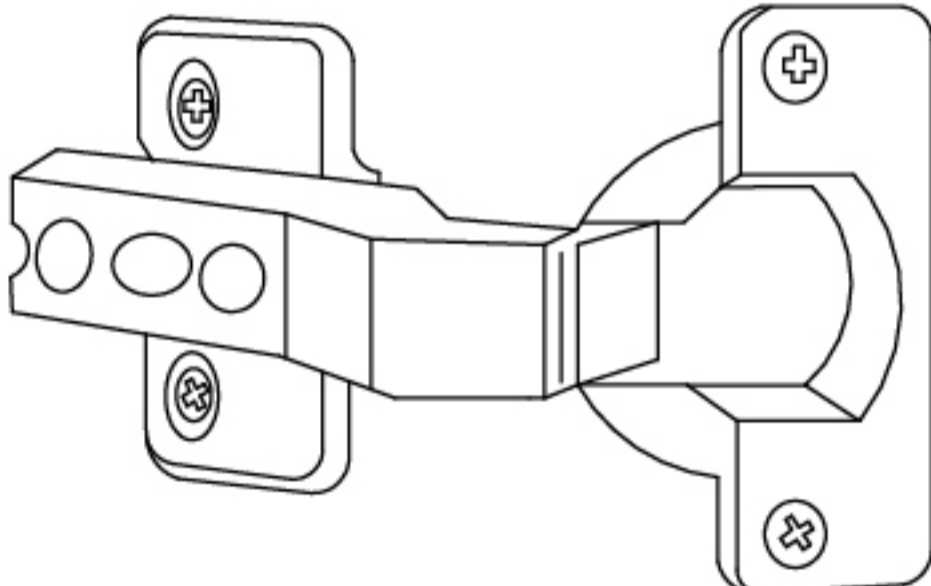
Ж  x8

Б  x1

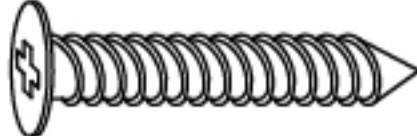
З  x4

В  x2

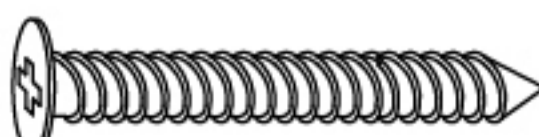
И  x1

Г  x2

К  x1

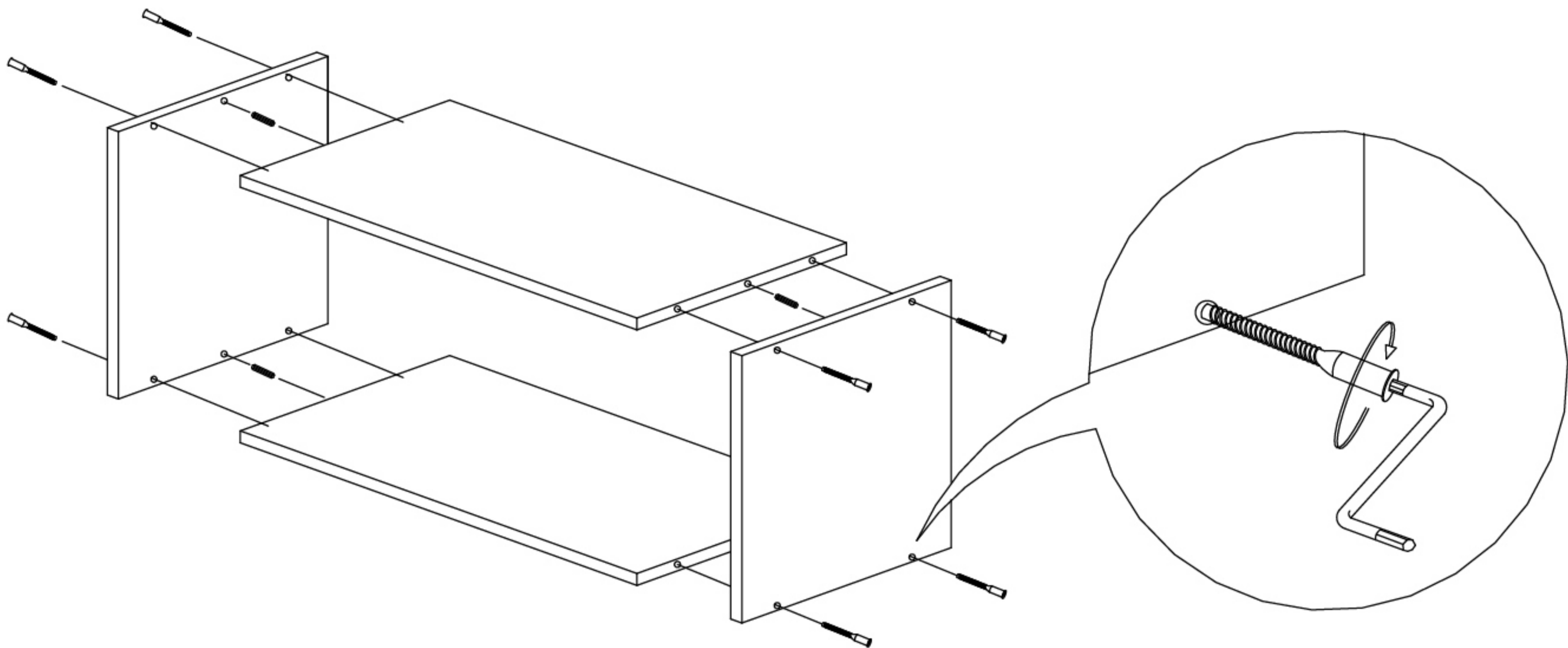
Д  x4

Л  x21

Е  x4



Изделие необходимо собирать на ровном месте, покрытом тканью или бумагой.



- 1** Боковины изделия, с помощью евровинтов и шкантов, соединяем с крышей и дном.

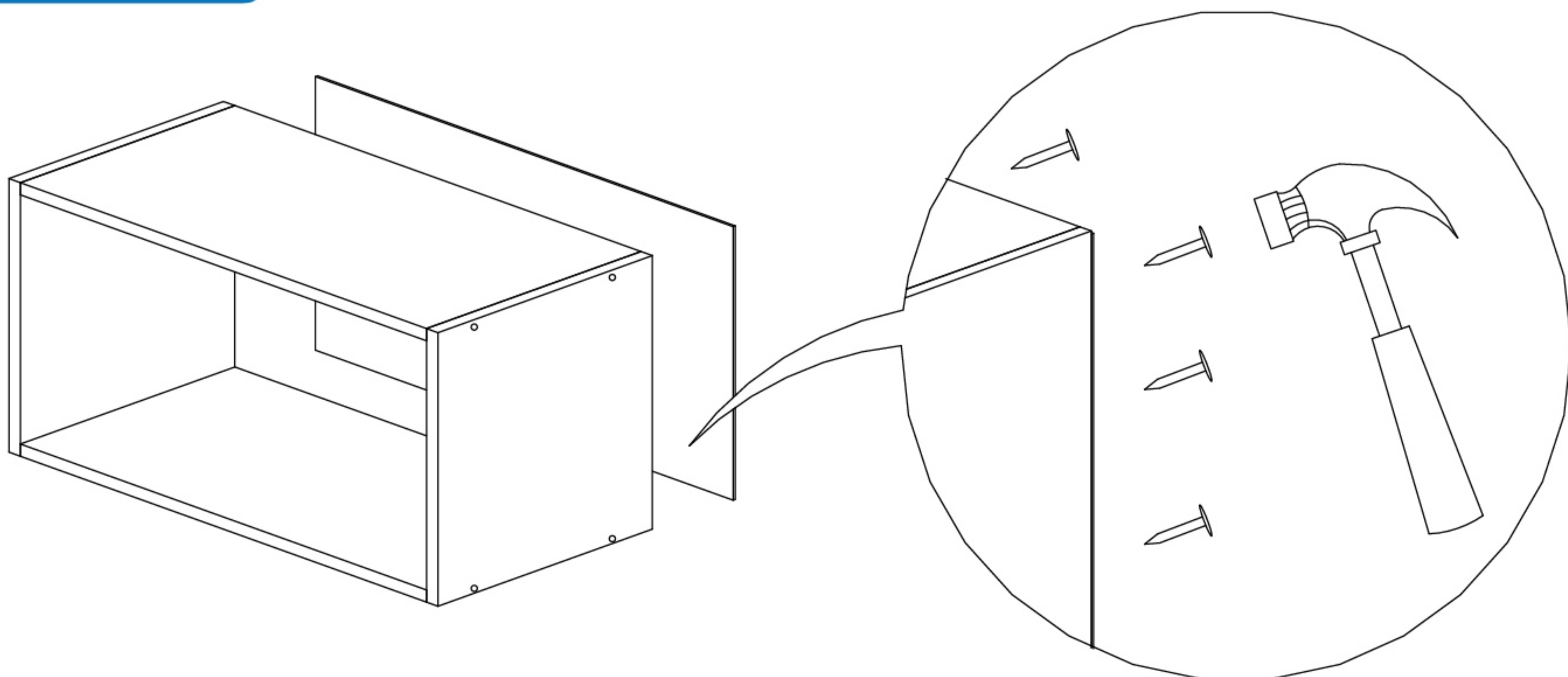


Важно не перетягивать винты!

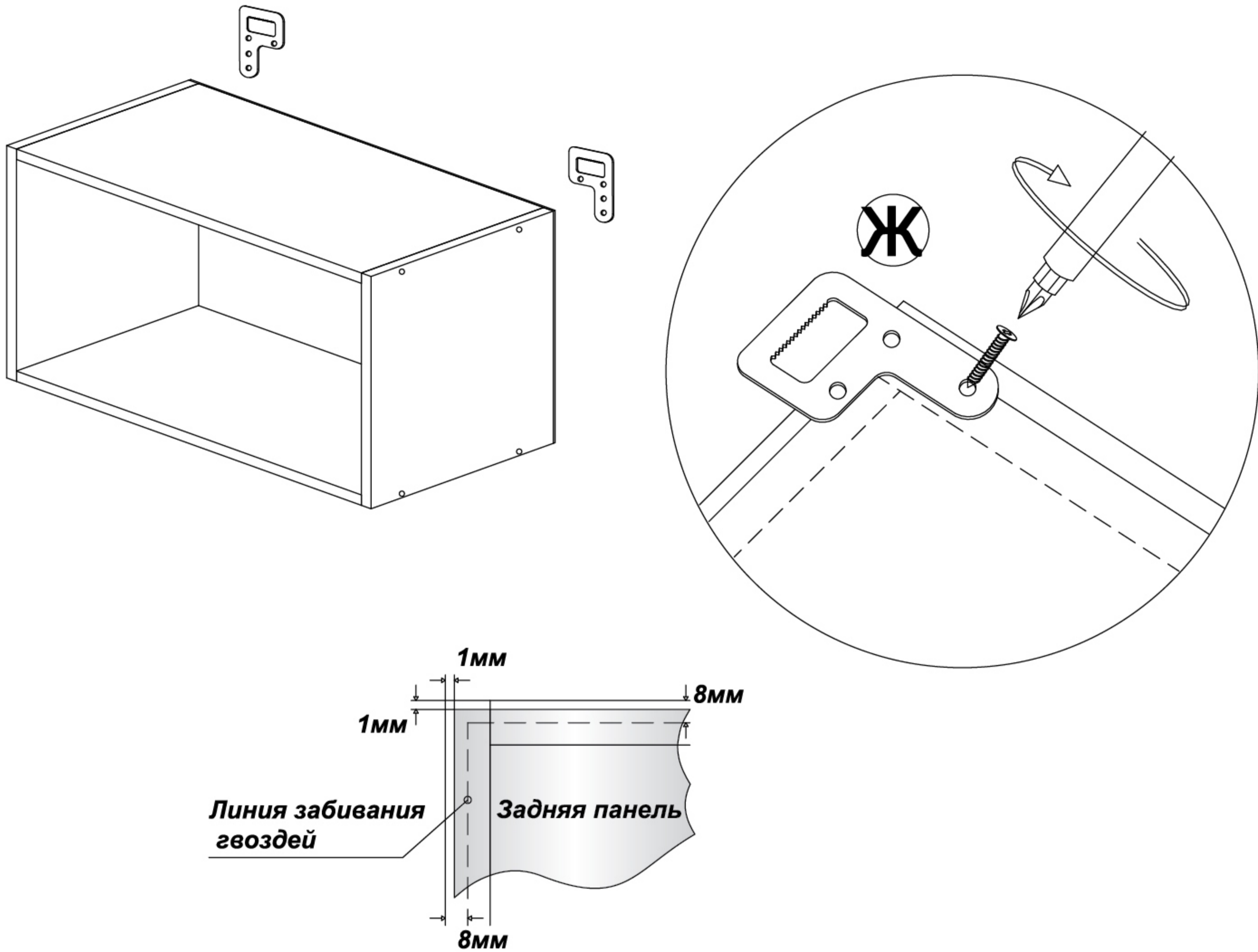
- 2** Заднюю панель ХДФ гвоздями прибить к корпусу изделия.



Забивать гвозди аккуратно и с умеренной силой, под углом 90° и шагом 100-150 мм. Предварительно замерьте диагональ изделия, они должны быть равны!

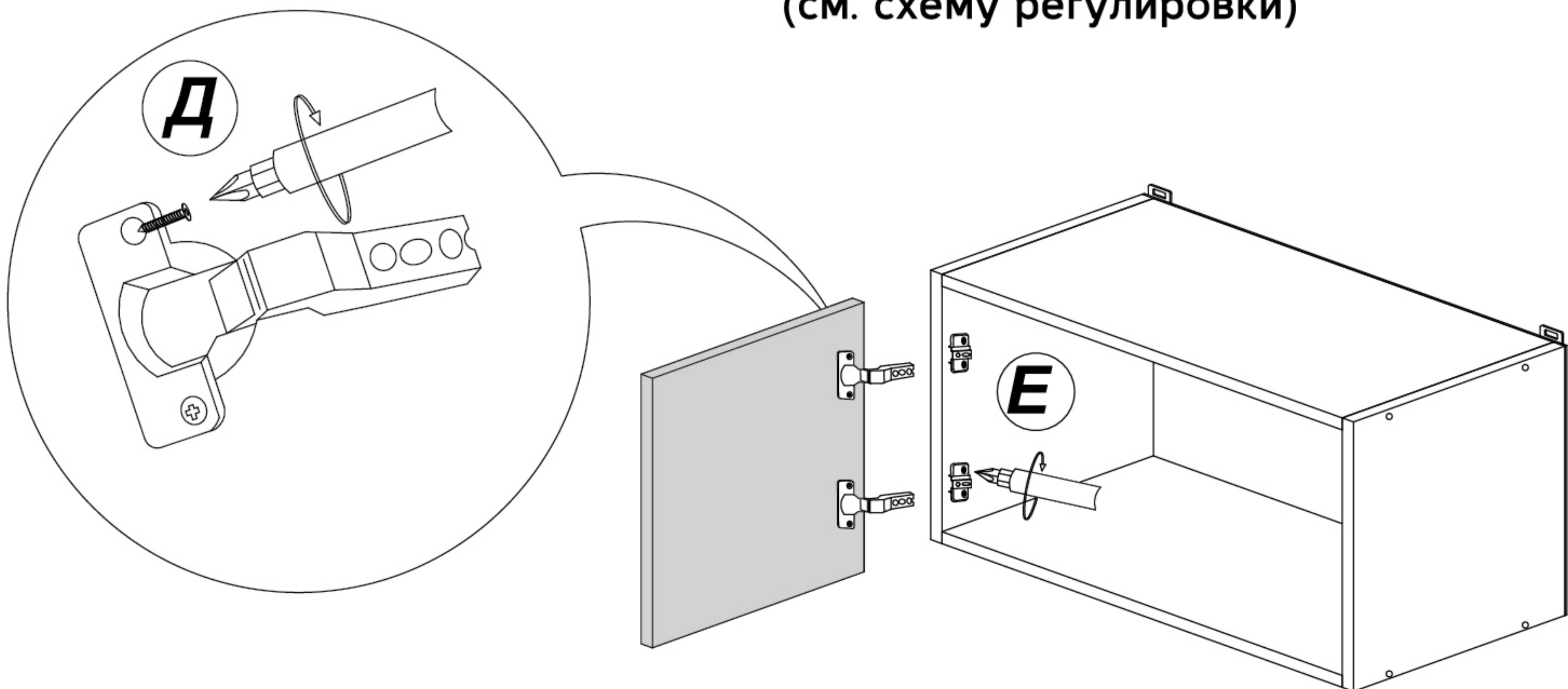


2 Заднюю панель ХДФ гвоздями прибить к корпусу изделия.



4 Установить петлю на фасад, а ответную планку на бок изделия.

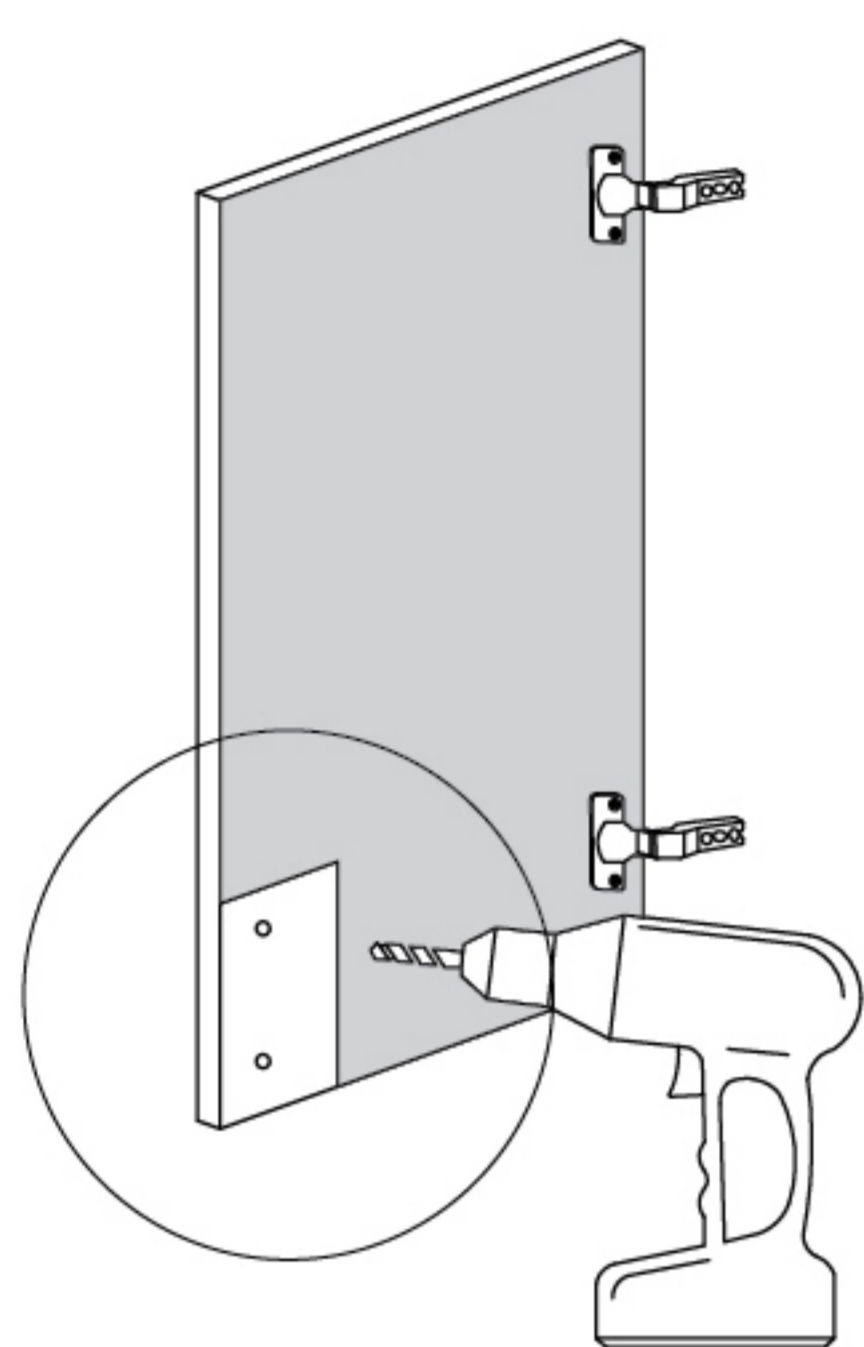
Отверткой отрегулировать петлю.
(см. схему регулировки)



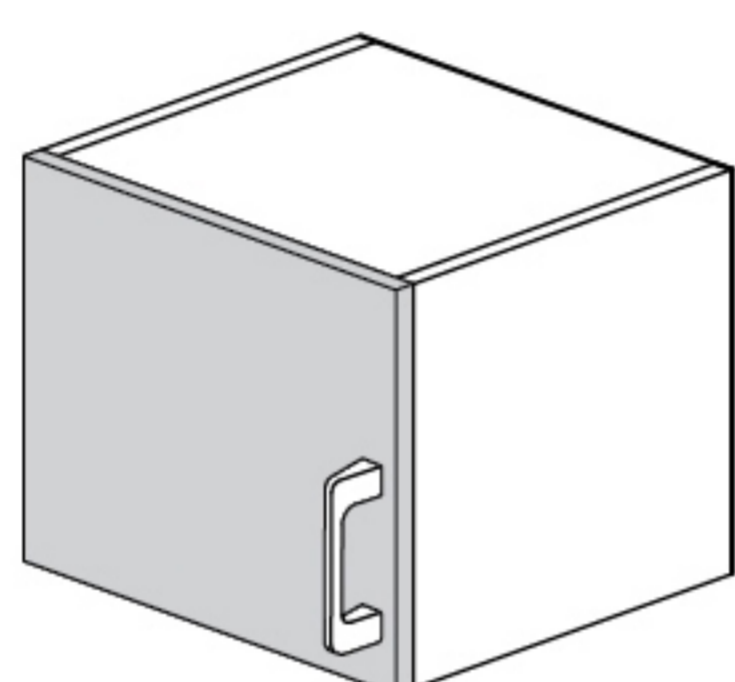
Выберите положение ручек и разметьте отверстия с помощью шаблона.

Просверлите отверстия $d5$ для их установки:

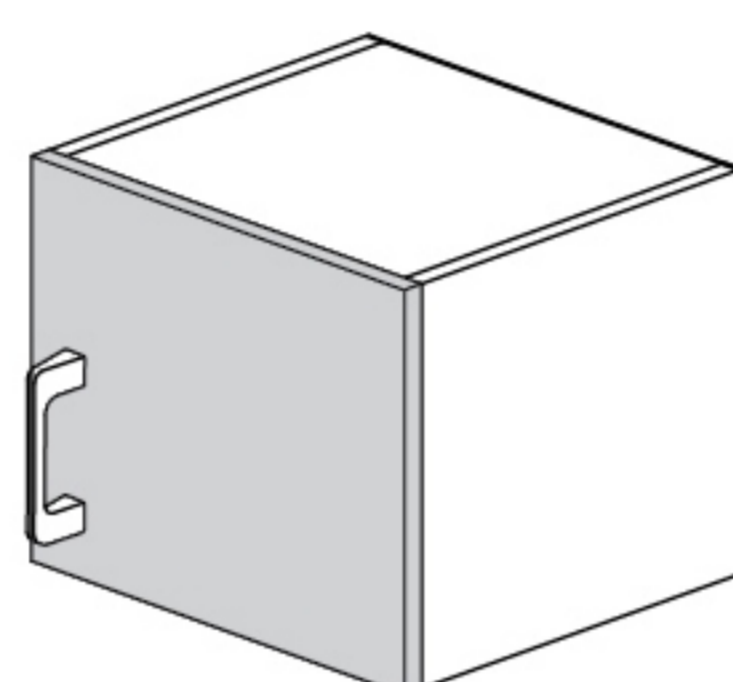
- * Используйте только сквозные сверла.
- * Сверлите отверстия с небольшой скоростью подачи сверла и с небольшим усилием.
- * Для избежания повреждения фасада в процессе сверления отверстий, подложите в зону выхода сверла деревянный брусок (в комплект не входит).



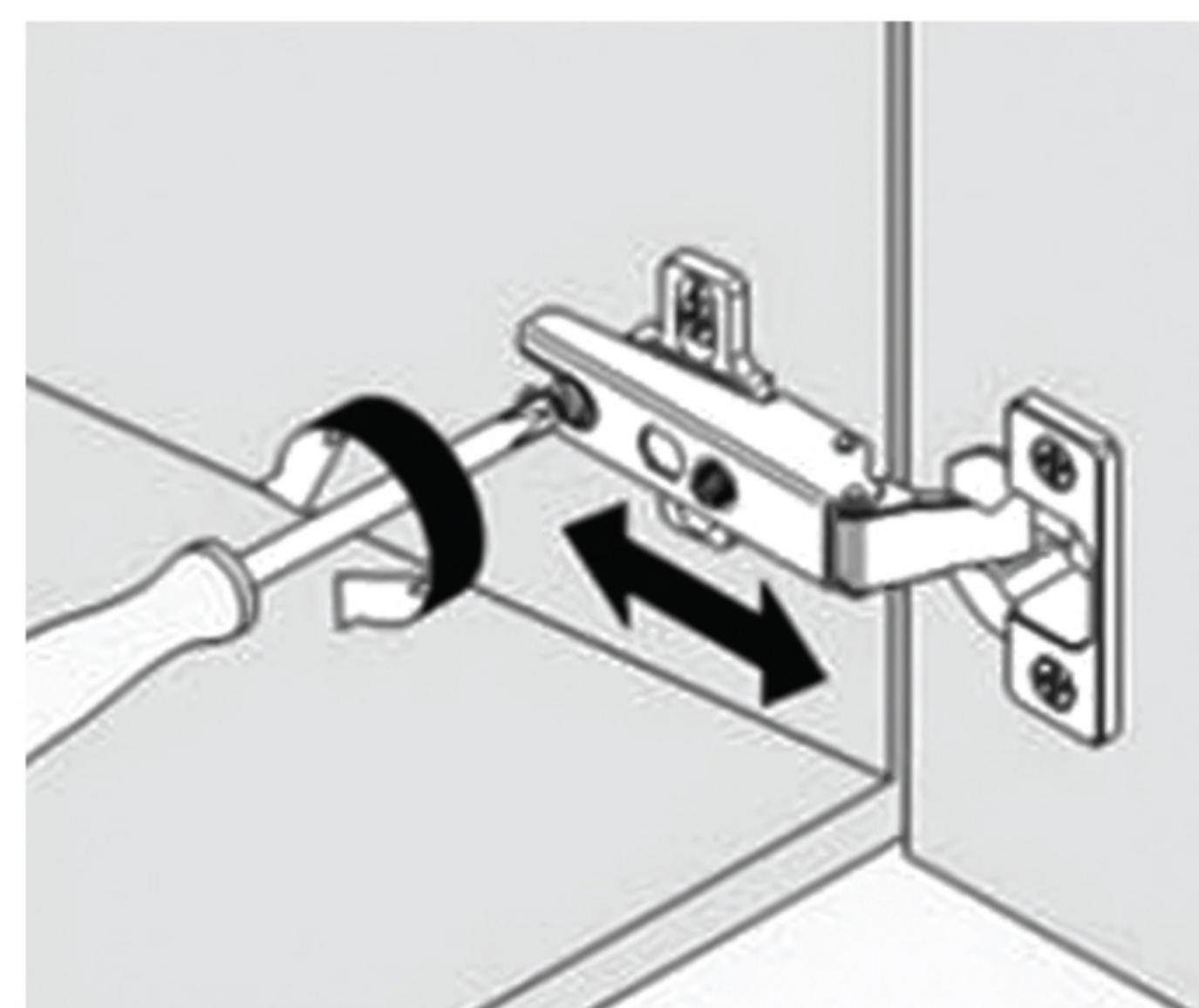
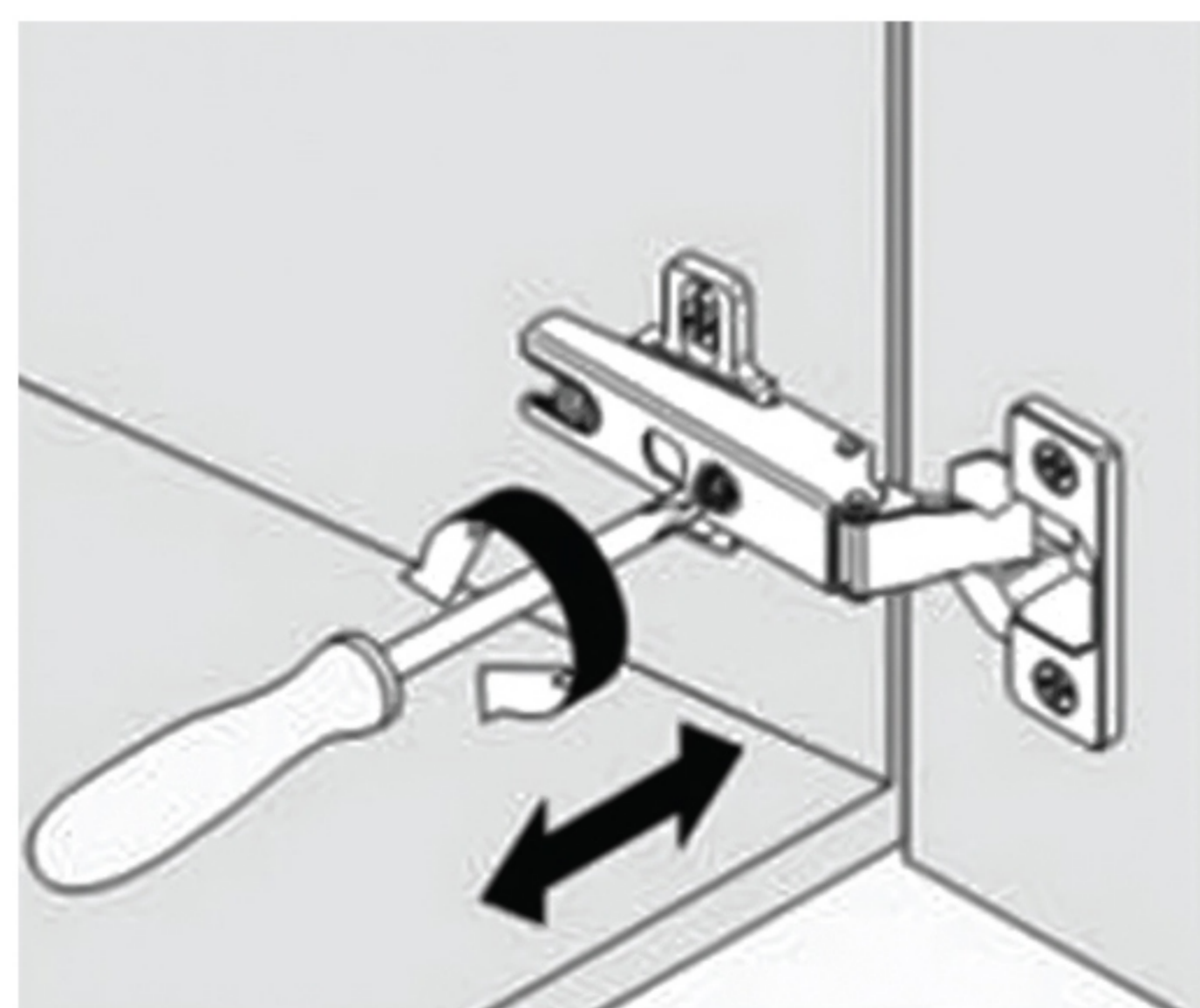
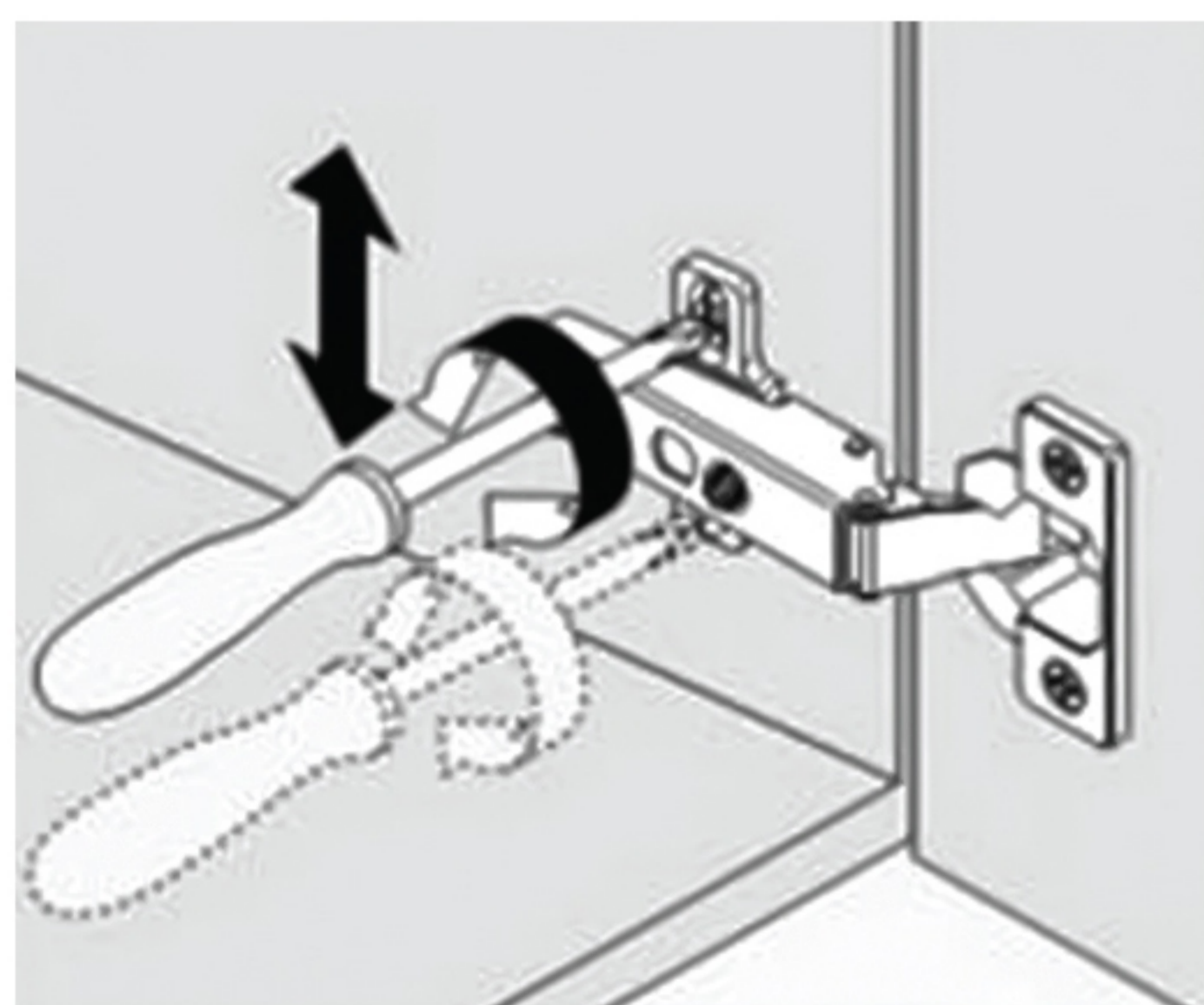
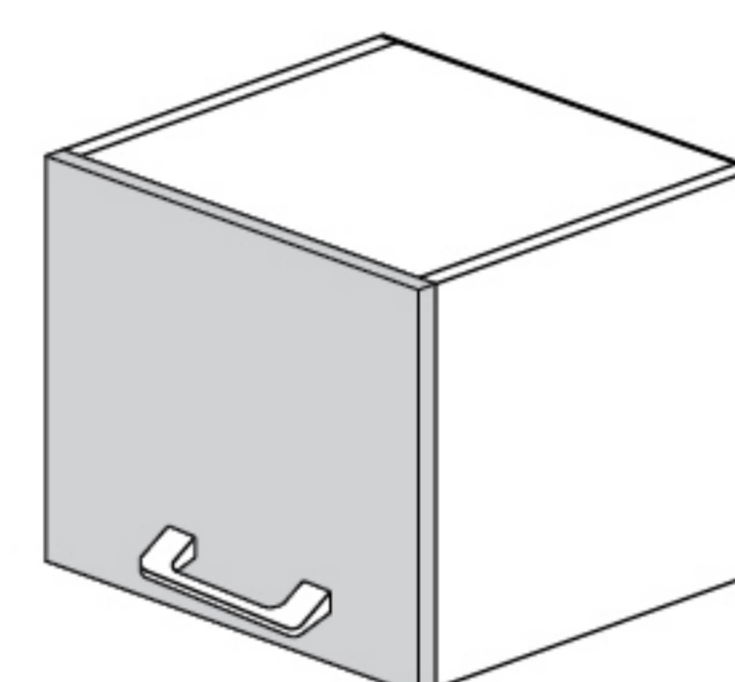
А - ручка
справа



Б - ручка
слева



В - ручка
горизонтальная



Во избежание риска опрокидывания конструкции следует надежно прикрепить мебель / предмет к стене. Плохо выполненный монтаж может привести к падению мебели / предмета и серьезным травмам людей.

Используйте винты, дюбели и саморезы, применимые для Вашего типа стены.

Они не входят в комплект фурнитуры.

Рекомендуем привлечение к сборке мебели специалистов.

ИНФОРМАЦИЯ ДЛЯ ПОКУПАТЕЛЕЙ

ПРАВИЛА УХОДА И ЭКСПЛУАТАЦИИ

Чтобы продлить срок использования мебели и сохранить ее первоначальный вид, необходимо соблюдать следующие рекомендации:

Мебель должна эксплуатироваться в сухих, теплых помещениях имеющих вентиляцию с температурой воздуха 10-35 °С и относительной влажностью 30-70%.

Располагайте мебель вдали от попадания прямого солнечного света .
Не устанавливайте мебель рядом с нагревательными элементами.
Это может привести к отклейке кромочного пластика.

Не подвергайте мебель несвойственной нагрузке. Нагрузка на предметы мебели должна распределяться равномерно, не превышать допустимую норму.

Поверхность мебели и фурнитуру можно чистить влажными тканями с применением мыльных растворов.

Вода и любые жидкости, попавшие на поверхность мебели, должны быть немедленно удалены, а сама поверхность вытерта насухо.

Имеющиеся в мебели крепления винтами и шурупами необходимо периодически проверять и подтягивать.

Во время сборки и установки кухонного гарнитура необходимо тщательно обработать поверхности вырезов, выпилов, стыков столешниц силиконовым герметиком. Герметик в комплект не входит.

Предприятие изготовитель гарантирует покупателю сохранность всех качественных показателей в течении 24 месяцев со дня продажи при соблюдении правил эксплуатации мебели. Претензии по дефектам, возникшим в результате не соблюдения покупателем правил эксплуатации и ухода за мебелью, не принимаются.

Срок службы мебели при соблюдении правил эксплуатации - 8 лет.
В случае выявления неисправностей или дефектов следует обратиться в компанию «Алькона» через продавца .

Благодарим за покупку!



Декларация соответствия: ЕАЭС N RU Д-RU.PA01.B.49676/21 от 15.01.2021 г.

Срок действия декларации по 14.01.2026г. Сделано в России.

Изготовитель ООО «Алькона» 410002, г. Саратов, ул. им. Чернышевского Н. Г., д. 203, оф 513/1. Организация, уполномоченная принимать претензии по качеству товара в РФ: ООО «Алькона» 442532 Пензенская обл. г. Кузнецк, ул. Свердлова 134. alkona.reklamaziya.kuhni@yandex.ru

Гарантийный срок 2 года. Срок службы 8 лет