



## ТЕХНИЧЕСКИЙ ПАСПОРТ

**Котел газовый двухконтурный DN.ru  
GB18CD-W/B настенный, белого/черного цвета,  
мощность 18кВт, с функцией Wi-Fi**



## 1. ОБЩИЕ УКАЗАНИЯ

1.1. Котел отопительный DN.ru GB18CD-W/B предназначен для отопления и горячего водоснабжения.

1.2. Сертификат соответствия №ЕАЭС RU С-CN.AE58.B.01523/23 серия RU №0448178.

1.3. Котел DN.ru GB18CD-W/B может работать на сжиженном природном газе (обозначение LNG).

1.4. Данный котел предназначен для нагрева воды до температуры ниже, чем температура кипения воды при атмосферном давлении. Котел следует подключать к отопительной системе и к контуру горячего водоснабжения в соответствии с его характеристиками и мощностью.

1.5. Схема электропитания котла и заземления котла, а при необходимости и других электроприборов, должна быть выполнена в соответствии с требованиями действующих Правил: ПУЭ - «Правила установки электроприборов», ПТЭ - «Правила технической эксплуатации электроустановок потребителей» и ПТБ - «Правила техники безопасности при эксплуатации электроустановок потребителей»

1.6. В помещении, в котором устанавливается котел, необходимо предусмотреть естественную или приточно-вытяжную систему вентиляции. Запрещается закрывать решетки вентиляционных каналов.

1.7. Категорически запрещается установка котла, работающего на сжиженном газе, в подвальных помещениях и в помещениях, негерметизированных от подвалов. Работы по монтажу, инструктаж по эксплуатации, запуск в работу, профилактическое обслуживание и ремонт котла производятся специализированной организацией и местным управлением газового хозяйства в соответствии с «Правилами безопасности систем газораспределения и газопотребления», утвержденными Госгортехнадзором РФ, и строительными нормами и правилами СНиП 11-35-76; СНиП 2.04.05-91 Госстроя РФ, согласно проекта на установку котла и обязательным заполнением контрольного талона.

1.8. Смонтированный котел может быть введен в эксплуатацию только после приемки его специалистами газового хозяйства, инструктажа владельца и обязательным заполнением контрольного талона на установку.

1.9. Если устройство не будет использоваться в течение длительного времени, следует отключить электропитание и перекрыть газовый клапан. Во избежание замерзания котла и отопительной системы, необходимо полностью слить воду из котла и отопительной системы.

1.10. Производитель не несет никакой ответственности за ущерб, нанесенный из-за неправильной установки, неправильного использования и несоблюдения действующих норм и инструкций.



## 2. МЕРЫ БЕЗОПАСНОСТИ

2.1. Котел предназначен для подогрева контура систем отопления и производства горячей воды. Запрещается использовать газовый котел в иных целях.

2.2. В случае неисправности и/или неправильной работы газового котла, немедленно отключите его и обратитесь в специализированную организацию, имеющую официальное разрешение на выполнение работ по ремонту и обслуживанию газовых котлов. Запрещается самостоятельный ремонт изделия.

**2.2. При появлении запаха газа следует выполнить следующие действия:**

2.2.1. перекройте газовый кран перед котлом или на вводе в дом;

2.2.2. откройте окна и двери и проветрите помещение, в котором размещен котел;

2.2.3. немедленно вызовите аварийную службу или представителя газового хозяйства со стационарного телефона по номеру 04, с мобильного — 104 или по единому номеру экстренных вызовов 112.

2.2.4. во избежание возникновения искры не включайте и не выключайте электроприборы, телефоны;

2.2.5. не пользуйтесь открытым пламенем и не курите в помещении.

2.3. Электрическое оборудование котла должно питаться от одного источника электроэнергии и выключаться при помощи одного выключателя. На электропитающей линии от источника электроэнергии до котла, кроме стабилизирующего электроприбора, не должны находиться другие электроприборы. Применение удлинителей и переходников не допускается.

2.4. Перед любой чисткой или обслуживанием котла, отключите его от сети и перекройте газовый кран.

2.5. Обслуживание и ремонт котла должны выполняться только квалифицированными специалистами.

2.6. Необходимо исключить возможное вмешательство в работу котла детей и недееспособных лиц.

2.7. Запрещается нахождение рядом с котлом горючих, легковоспламеняющихся и химически активных веществ.

2.8. Установка газового котла в местах с повышенной влажностью запрещена.

2.9. Регулярно проверяйте давление в системе отопления. Запрещается эксплуатировать котел, если система отопления разморожена или обнаружены утечки теплоносителя из системы отопления.

2.10. Не включайте котел, если в дымоходе отсутствует тяга, то есть через дымоход не обеспечен выход продуктов сгорания, забор воздуха для горения.

2.11. Запрещается класть на оборудование какие-либо предметы.

2.11. Эксплуатация неисправного газового котла запрещается.



### 3. ТЕХНИЧЕСКИЕ ХАРАКТЕРИСТИКИ

Таблица 1

Модель	Ед. изм.	DN.ru GB18CD-B
Мощность обогрева	кВт	18
КПД	%	91
Электрическое питание	В / Гц	220/50
Температура теплоносителя	°С	45÷80
Расход газа	м <sup>3</sup> /час	~ 1
Минимальное давление горячей воды	МПа	0,05÷0,6
Минимальный расход горячей воды	л/мин	3
Производительность ГВС	л/мин	10
Температура горячей воды ГВС	°С	35÷60
Рабочее давление в контуре отопления	МПа	0,05÷0,2
Площадь обогрева	м <sup>2</sup>	< 180
Диаметр дымохода	мм	100*60
Вес	кг	32
Габаритные размеры	мм	710x420x245



## 4. КОНСТРУКЦИЯ КОТЛА

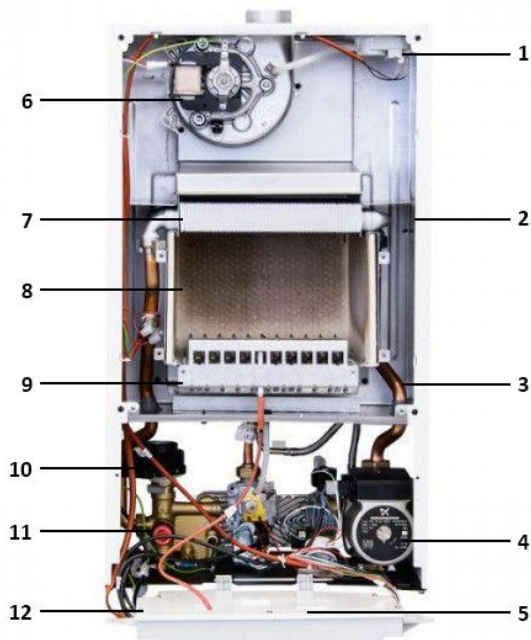
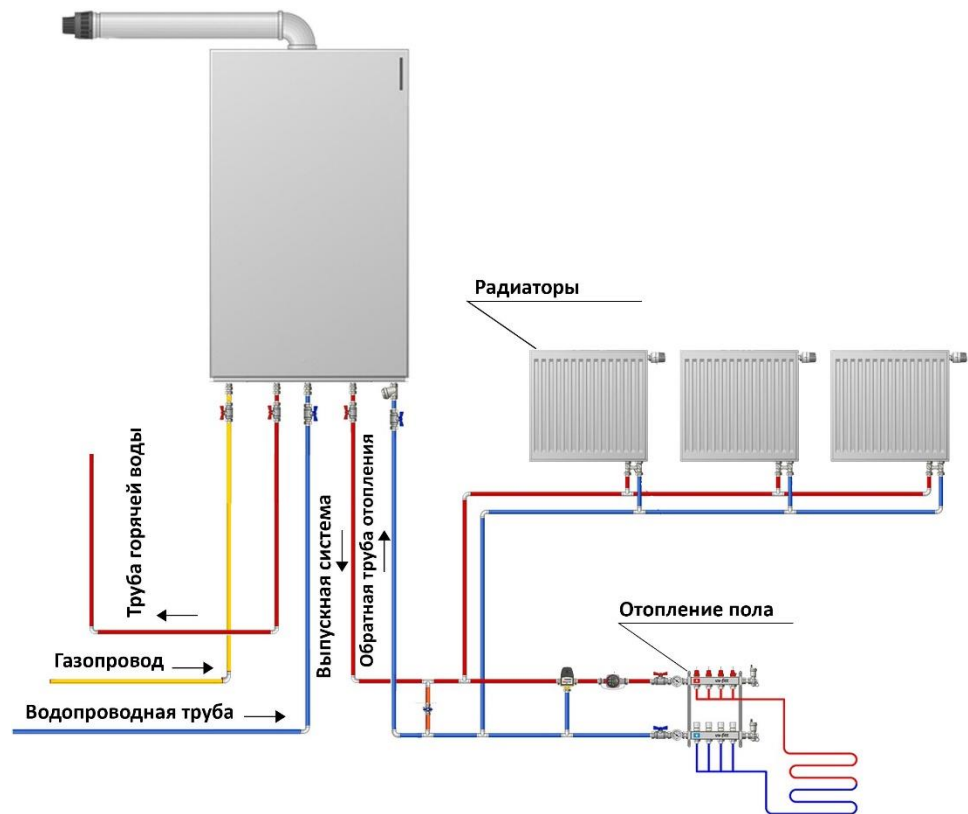


Таблица 2

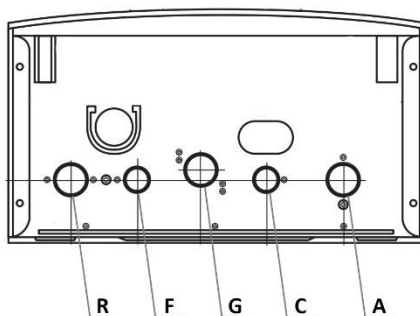
№	Наименование
1	Выключатель воздушного давления
2	Корпус
3	Электрод зажигания
4	Насос
5	Контроллер
6	Вентилятор
7	Теплообменник
8	Камера сгорания
9	Горелка
10	Трехходовой клапан
11	Газовый клапан
12	Манометр



## 5. СХЕМА ПОДКЛЮЧЕНИЯ



- A.** Выход воды отопления
- C.** Выход горячей воды
- G.** Вход газа
- F.** Вход воды
- R.** Обратный вход воды



## **6. УКАЗАНИЯ ПО МОНТАЖУ**

### **6. 1. ОБЩИЕ РЕКОМЕНДАЦИИ**

6.1. 1. Котел должен устанавливаться только в месте, регламентированном нормативными документами. В помещении, где устанавливается газовый котел, должна быть нормально функционирующая вентиляция и отвод дымовых газов в атмосферу.

6.1.2. Помещение должно быть хорошо проветриваемым, оборудованным форточкой, высотой не менее 2,5 м и объемом не менее 7,5 м<sup>3</sup>,

6.1.2. Стена для установки котла должна быть сделана из негорючего материала и способная выдержать вес оборудования.

6.1.3. На подключаемых к оборудованию трубопроводах необходимо предусмотреть запорные устройства. На обратную магистраль из системы отопления необходимо установить фильтр-грязевик, для предотвращения попаданий взвеси в оборудование. Также рекомендуется установить фильтр очистки воды на вход холодной воды.

6.1.4. Перед установкой необходимо тщательно промыть все трубопроводы системы неагрессивными химическими средствами. Такая процедура необходима для удаления всевозможных осадков и загрязнений, которые могут препятствовать исправной работе котла.

6.1.5. Необходимо установить стабилизатор напряжения во избежание критических перегрузок на электронный блок управления котла в результате скачков напряжения в сети.

6.1.6. Помещения, в которых будет работать газовый котел, оговариваются в СНиП 31-02-2001, ДБН В.2.5-20-2001, СНиП II-35-76, СНиП 42-01-2002 и СП 41-104-2000.



## 6.2. ВЫБОР МЕСТА МОНТАЖА

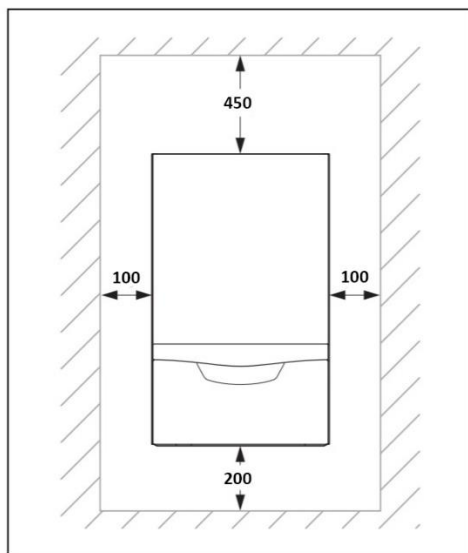
6.2.1. Максимальная температура окружающей среды, где располагается газовый котел, должна быть не ниже 7 градусов и не выше 35 градусов Цельсия.

6.2.2. Котел должен быть надежно защищен от внешних факторов (ветер, влажность, холод и т.д.).

6.2.3. Установка и размещение газовых котлов регламентируется СНиП II-35-76 «Котельные установки», СП-41-104-2000.

6.2.4. В местных государственных предписаниях могут содержаться иные требования, которые также обязательны к исполнению.

6.2.4. При установке котла в нише:



6.2.4.1. Оставить вокруг котла минимальное свободное пространство: 450 мм сверху, 200 мм снизу, по 100 мм слева и справа. Перед котлом должно быть свободным пространство не менее 60 мм.

6.2.4.2. Если устанавливаются дверцы, то их конструкция должна предусматривать постоянный свободный доступ воздуха к котлу (решетки и т.п.).

6.2.4.3. Запрещается устанавливать котел над кухонной плитой (и любым другим устройством для приготовления), стиральной, посудомоечной машиной или раковиной





6.2.5. При установке котла в шкафу:

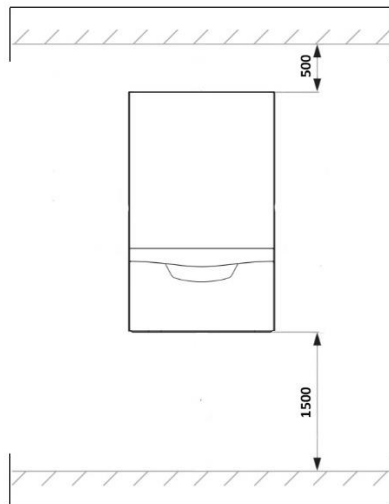
6.2.5.1. Шкаф, в котором будет размещен котел, должен быть изготовлен из негорючих или трудногорючих материалов.

6.2.5.2. Слева и справа от котла должно быть свободное пространство по 100 мм на каждую сторону.

6.2.5.3. Конструкция шкафа должна обеспечивать свободный доступ воздуха сверху и снизу котла.

6.2.5.4. Перед котлом должно быть свободным пространство не менее 60 мм.

6.2.6. При установке на прямой стене:



6.2.6.1. Минимальное расстояние до пола должно составлять не менее 1500 мм. Минимальное расстояние до потолка – не менее 500 мм.

### 6.3. УСТАНОВКА КРОНШТЕЙНА КОТЛА

6.3.1. Для установки кронштейна используйте входящий в комплект поставки монтажный шаблон. В нем приведены необходимые размеры и информация для правильной установки.

6.3.2. Закрепите монтажный шаблон на стене с соблюдением необходимых расстояний.

6.3.3. Сделайте в стене отверстия под крюки по монтажному шаблону.

6.3.4. Установите кронштейн.



## 6.4. МОНТАЖ КОТЛА

6.4.1. Соединения котла с системой отопления и газовой магистралью должны быть резьбовыми, позволяющими в случае необходимости отсоединять котел.

6.4.2. Если котел устанавливается взамен старого котла, обязательно промойте трубопроводы и радиаторы системы отопления от отложений ржавчины, накипи и осадка.

6.4.3. Удалите защитные заглушки с патрубков котла.

6.4.2. Закрепите газовый котел на смонтированный кронштейн.

6.4.3. Подключите котел к системе отопления и газоснабжения, используя выходы, расположенные внизу котла. Убедитесь, что задняя стенка котла расположена параллельно стене (в противном случае установите распорный элемент). При подключении котла к контуру отопления рекомендуется устанавливать два отсекающих крана (подача и обратный контур), которые позволят выполнять техническое обслуживание, не сливая воду из системы отопления.

6.4.5. Для заполнения и слива воды установите отдельный кран в самой нижней точке отопительной системы.

## 6.5. МОНТАЖ СИСТЕМЫ ДЫМОТВОДА

6.5.1. Подключение осуществляется при помощи коаксиального дымохода диаметром 60/100 мм. Этот тип трубопровода позволяет отводить сгоревшие газы наружу и забирать воздух для горения снаружи здания, а также присоединяться к общему дымоходу (LAS - система).

6.5.2. Коаксиальный дымоход при горизонтальном расположении должен быть наклонен на 3 градуса вверх.

6.5.3. Если стена, сквозь которую проводится дымоход, изготовлена из легковоспламеняемого материала, труба дымохода должна прокладываться через защитную гильзу из негорючего материала и быть теплоизолирована (толщина изоляции не менее 20 мм).

6.5.4. Расстояние между верхушкой дымохода и потолком должно составлять не менее 50 мм.

6.5.5. Дымоход должен быть установлен в место, где отработанные газы могут беспрепятственно отходить наружу и свежий воздух может поступать внутрь.



## 6.6. ПОДКЛЮЧЕНИЕ К СЕТИ ЭЛЕКТРОПИТАНИЯ

6.6.1. Котел подключается к однофазной сети питания 230В с подключением заземления при помощи трехжильного кабеля с соблюдением полярности фаз-нейтраль.

6.6.2. Подключение должно быть выполнено через двухполюсный выключатель с открытием контактов не менее, чем на 3 мм.



Все требования к установке газовых котлов устанавливают следующие строительные нормы и правила: СНиП 31-02-2001; СНиП 2.04.08-87; СНиП 41-01-2003; СНиП 21-01-97; СНиП 2.04.01-85.

Подключение газа к котлу, как и в общем весь процесс установки котла, должен производиться квалифицированным, обученным работе с данным оборудованием техническим специалистом с соблюдением всех предписываемых норм и правил об установке такого типа оборудования, действующих на момент его монтажа.



## 7. ПОДГОТОВКА КОТЛА К ПЕРВОМУ ПУСКУ



Запрещается выполнять пуск котла, если не выполнены требования, обеспечивающие безопасную эксплуатацию котла.

7.1. Запорная арматура перед котлом на подающем трубопроводе и на обратном трубопроводе, установлена в положении «ОТКРЫТО».

7.2. Между котлом и системой отопления движение теплоносителя не имеет препятствий через арматуру, установленную на трубопроводах системы отопления.

7.3. Ось ротора электродвигателя циркуляционного насоса в ручном режиме плавно вращается.

7.4. В котле и системе отопления закрытого исполнения давление теплоносителя, при его температуре 10°C - 20°C, не превышает 1 кг/см<sup>2</sup>.

7.5. Дымоход зафиксирован, отверстия вытяжки и притока воздуха не заблокированы.

## 8. ЗАПОЛНЕНИЕ КОТЛА ТЕПЛОНОСИТЕЛЕМ

8.1. После установки котла, первое заполнение (закачка воды) должна быть произведена специалистами монтажной организации.

8.2. Отверните автоматический выпускной клапан водяного насоса и коллектор напольного отопления в системе или выпускной клапан радиатора.

8.3. Откройте клапан пополнения водой газового котла и клапан водоснабжения в систему, одновременно закройте дренажный клапан санитарной горячей воды.

8.4. Когда давление циркуляционной системы отопления достигнет 0,1 МПа (1 бар), закройте клапан пополнения водой газового котла.

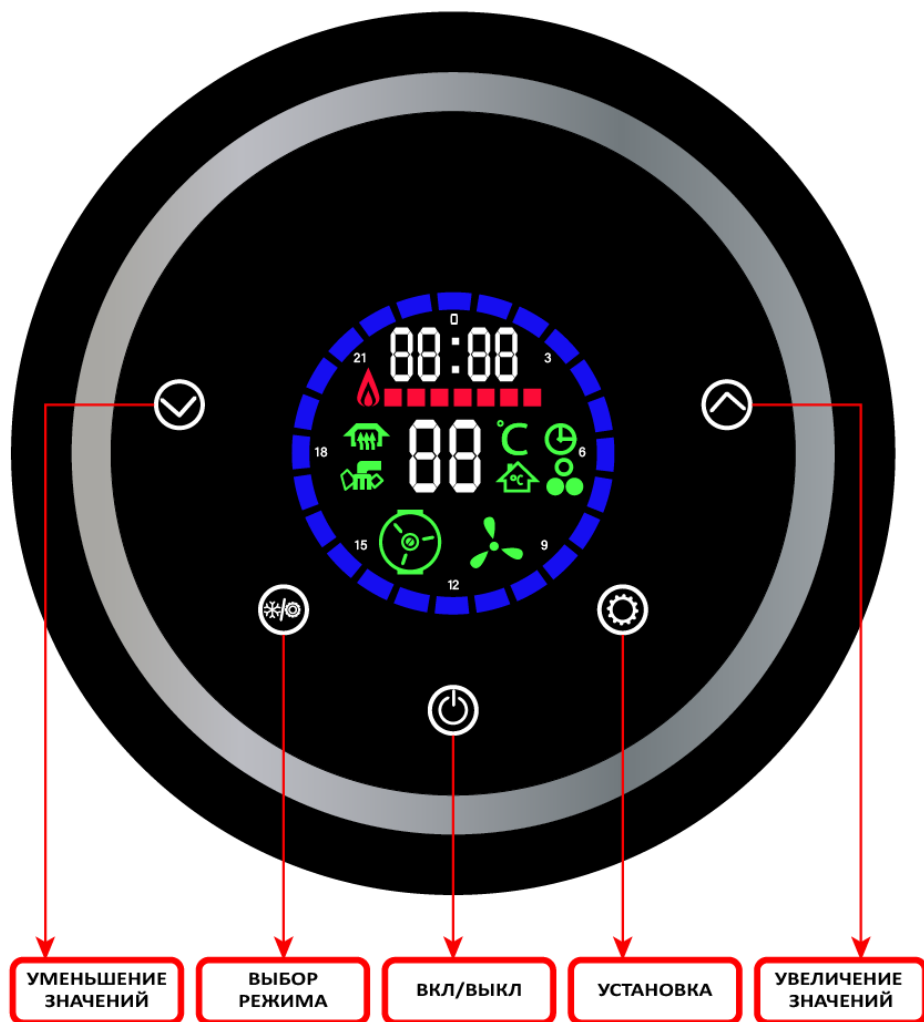
## 9. ПЕРВЫЙ ЗАПУСК

9.1 Первый запуск газового котла должен проводить специалист газовой службы или аттестованный специалист специализированной организации.

9.2. По результатам процедуры работник ставит соответствующую отметку в паспорте котла (раздел 15).



## 10. ОПИСАНИЕ ИНТЕРФЕЙСА УПРАВЛЕНИЯ



## 10.1. Кнопка «**ВКЛ / ВЫКЛ**».

10.1.1. Коротким нажатием кнопки достигается включение / выключение газового котла (если табло не находится в режиме настройки или экранной заставки).

10.1.2. В режиме настройки короткое нажатие кнопки используется для подтверждения и выхода из режима настройки.

10.1.3. В режиме экранной заставки при коротком нажатии кнопки активируется экран.

## 10.2. Кнопка «**ВЫБОР РЕЖИМА**».

10.2.1. Во включенном состоянии кратковременно нажмите эту кнопку, чтобы переключить котел в зимний, летний режим или режим синхронизации.

10.2.2. В режиме экранной заставки при коротком нажатии кнопки активируется экран.

10.2.3. В состоянии без настройки нажмите и удерживайте кнопку режима в течение 10 секунд, чтобы войти в функцию настройки параметров набора (эта функция не допускает пользовательских настроек).

## 10.3. Кнопка «**УСТАНОВКА**».

10.3.1. В состоянии без сбоев и без настройки нажмите переключатель, чтобы установить температуру нагрева или температуру в помещении.

10.3.2. В состоянии без настройки нажмите и удерживайте кнопку настройки в течение 10 секунд, чтобы войти в функцию настройки заводских параметров (эта функция не допускает пользовательских настроек).

10.3.3. В режиме экранной заставки при коротком нажатии кнопки активируется экран.

## 10.4. Кнопка «**УВЕЛИЧЕНИЕ**».

10.4.1. В состоянии настройки при кратковременном нажатии кнопки параметры будут автоматически увеличены на единицу. При удержании кнопки в нажатом состоянии параметры будут продолжать увеличиваться.

## 10.5. Кнопка «**УМЕНЬШЕНИЕ**».

10.5.1. В состоянии настройки при кратковременном нажатии кнопки параметры будут автоматически уменьшены на единицу. При удержании кнопки в нажатом состоянии параметры будут продолжать уменьшаться.



Таблица 3

Функция	Значок	Описание значка	Описание функции
Режим		Время нагрева	Если значок горит непрерывным светом, то котел находится в режиме нагрева. Иначе, значок скрыт.
Отопление		Отопление	Мигает, когда работает обычное отопление или обогрев по таймеру. Горит постоянно, если котел не работает в режиме «зима». В режиме «лето» скрыт или горит постоянно при установке температуры нагрева.  При работе в "летнем режиме" отопление не активно и защита от замерзания не затрагивается.
Статус работы		Состояние горячей воды	В любом режиме мигает при обнаружении сигнала протока горячей воды. Значок скрывается при отключении сигнала горячей воды (в летнем режиме всегда горит). Установите температуру в ванной комнате, которая будет отображаться постоянно.
		Защита от замораживания	Горит при отключении системы и действии функции защиты от замораживания. Скрыт при выходе из защиты.
		Контроль комнатной температуры	Когда система обнаруживает, что регулятор температуры в помещении отключен, значок мигает, в противном случае скрыт.



Нагрузка		Вентилятор	Отображается, когда вентилятор работает, в противном случае скрыт.
		Водяной насос	Отображается, когда водяной насос работает, в противном случае скрыт.
Параметр		Основная температура	<ol style="list-style-type: none"> <li>1. Значок выключения «OF».</li> <li>2. Мигает, чтобы отобразить код неисправности «EX».</li> <li>3. Когда идет расход горячей воды, будет отображаться температура воды: «XX°C».</li> <li>4. В зимнем режиме, когда нет расхода воды для бытового потребления, будет отображаться температура нагрева: "XX°C".</li> <li>5. При настройке температуры воды установленная температура будет мигать и отображать: «XX°C».</li> </ol>
Часы		Часы реального времени	<ol style="list-style-type: none"> <li>1. Если параметры не заданы, отображается текущее время.</li> <li>2. Отображение кода параметра при настройке параметра.</li> </ol>
		Период времени	<p>Этот значок отображается всегда.</p> <p>Когда функция таймера запущена, закрашенное время указывает на то, что время запущено, таймер работает, и работа по отоплению разрешена.</p> <p>Скрытый период времени не может начать работу и остановить работу по отоплению.</p>





Пламя		Значок пламени	После того, как система обнаружит, что зажигание включено, значок мигает, в противном случае значок скрыт.
		Значок мощности пламени	Когда зажигание работает, значок показывает величину мощности пламени.

## 11. ИСПОЛЬЗОВАНИЕ ФУНКЦИЙ

### 11.1. ЗИМНИЙ РЕЖИМ

11.1.1. При зимнем режиме работают и функция отопления, и ГВС, причем приоритет отдается ГВС, которое работает круглосуточно. Температура нагрева одинакова в течение 24 часов.

11.1.2. Для включения зимнего режима воспользуйтесь кнопкой **«ВЫБОР РЕЖИМА»**.

### 11.2. ЛЕТНИЙ РЕЖИМ

11.2.1. Летний режим (используется только для функции горячего водоснабжения, отопление не запускается).

11.2.2. Для включения летнего режима воспользуйтесь кнопкой **«ВЫБОР РЕЖИМА»**.

### 11.3. РЕЖИМ СИНХРОНИЗАЦИИ

11.3.1. Работают функции отопления и горячего водоснабжения для бытовых нужд, причем приоритет отдается горячей воде для бытовых нужд, и можно установить рабочее время (температура нагрева в рабочее время - это та же температура нагрева).

11.3.2. Для включения режима синхронизации воспользуйтесь кнопкой **«ВЫБОР РЕЖИМА»**.

### 11.4. НАСТРОЙКА ПЕРИОДА ВРЕМЕНИ

11.4.1. При работе в режиме синхронизации коротко нажмите кнопку **«УСТАНОВКА»**, чтобы войти в настройку периода синхронизации.

11.4.1.2. Установите рабочие и нерабочие часы. Круг часов соответствует 24 часам, мигает текущий соответствующий установленный период, а в области отображения часов отображается состояние переключения соответствующего часа “” или “”, (ВКЛ/ВЫКЛ ON: РАБОЧИЙ ВЫКЛ.: не работает).



Нажимайте клавиши **«УВЕЛИЧЕНИЕ»** и **«УМЕНЬШЕНИЕ»**, чтобы перемещаться вперед и назад от 0 до 23 часов, и выберите любой часовой период. Вы можете переключить период на **“ВКЛЮЧЕНО”** или **“ВЫКЛЮЧЕНО”**, нажав клавишу **«ВЫБОР РЕЖИМА»**, то есть чтобы котел работал, когда период **“ВКЛЮЧЕН”**, и не работал, когда период **“ВЫКЛЮЧЕН”**. Не нажимайте ничего в течение 20 секунд или коротко нажмите **«ВКЛ / ВЫКЛ»**, чтобы выйти и сохранить настройки.

## **11.5. НАСТРОЙКА ТЕМПЕРАТУРЫ НАГРЕВА**

11.5.1. При нормальной работе в режиме нагрева, коротким нажатием кнопок **«УВЕЛИЧЕНИЕ»** или **«УМЕНЬШЕНИЕ»**, или коротким нажатием кнопки **«УСТАНОВКА»**, войдите в режим настройки температуры нагрева. Короткое нажатие **«УВЕЛИЧЕНИЕ»** увеличит температуру нагрева на 1 градус, короткое нажатие **«УМЕНЬШЕНИЕ»** уменьшит температуру нагрева на 1 градус. Для непрерывного увеличения или уменьшения температуры нагрева нажмите и удерживайте кнопку **«УВЕЛИЧЕНИЕ»** или **«УМЕНЬШЕНИЕ»**. Нажмите кнопку **«ВКЛ / ВЫКЛ»** или не выполняйте никаких действий в течение 20 секунд, чтобы автоматически выйти из подтверждения. Диапазон регулировки нагрева радиатора: 30 °С ~ 80 °С, диапазон регулировки нагрева теплого пола: 30 °С ~ 60 °С.

## **11.6. НАСТРОЙКА ТЕМПЕРАТУРЫ ГОРЯЧЕЙ ВОДЫ**

11.6.1. При нормальной работе ГВС или в летнем режиме нажмите один раз кнопку **«УСТАНОВКА»**, чтобы войти в режим установки температуры горячей воды, а затем снова нажмите кнопку **«УСТАНОВКА»**, чтобы перейти в режим настройки температуры нагрева. Нажмите кнопку **«УВЕЛИЧЕНИЕ»**, чтобы увеличить температуру нагрева на 1 градус, или кнопку **«УМЕНЬШЕНИЕ»**, чтобы уменьшить температуру нагрева на 1 градус. Для непрерывного увеличения или уменьшения температуры нагрева нажмите и удерживайте кнопку **«УВЕЛИЧЕНИЕ»** или **«УМЕНЬШЕНИЕ»**. Нажмите кнопку **«ВКЛ / ВЫКЛ»** или не выполняйте никаких действий в течение 20 секунд, чтобы автоматически выйти из подтверждения. Диапазон регулировки горячей воды: 30°С~60°С.

## **11.7. УСТАНОВКА СОЕДИНЕНИЯ WI-FI**

11.7.1. Нажмите и удерживайте кнопки **«ВЫБОР РЕЖИМА»** + **«УВЕЛИЧЕНИЕ»** в течение 5 секунд, раздастся звуковой сигнал, область отображения времени мигнет, и будет введено состояние сопряжения Wi-Fi. После успешного сопряжения раздастся звуковой сигнал и слово **“AP”** исчезнет. Если по истечении 2 минут сопряжение по-прежнему не выполняется, слово **“точка доступа”** исчезает, и для выхода из состояния сопряжения Wi-Fi вам нужно повторно нажать и удерживать **«ВЫБОР РЕЖИМА»** + **«УВЕЛИЧЕНИЕ»** в течение 5 секунд, чтобы войти в состояние сопряжения Wi-Fi.



## 12. СПИСОК КОДОВ НЕИСПРАВНОСТЕЙ

Код	Значение
E1	Некорректный розжиг
E2	Перегрев
E3	Ошибка работы вентилятора
E4	Ошибка водяного насоса
E5	Неисправность газового клапана или электронной системы управления
E6	Неполадки в ГВС
E7	Неполадки в отоплении

## 13. УТИЛИЗАЦИЯ

13.1. После завершения эксплуатации котел необходимо демонтировать, выполнив следующие операции:

13.1.1. Перекрыть запорную арматуру на трубопроводах системы отопления, слить воду из котла.

13.1.2. Перекрыть запорный газовый кран.

13.1.3. Отсоединить трубопроводы системы отопления, ГВС и газа.

13.2. Демонтированный котел рекомендуется сдать в специализированную организацию.



#### 14. ОТМЕТКИ О ПРОВЕДЕНИИ ЕЖЕГОДНОГО ТЕХНИЧЕСКОГО И ПРОФИЛАКТИЧЕСКОГО ОБСЛУЖИВАНИЯ

Дата	Наименование организации	Подпись, штамп



## 15. КОНТРОЛЬНЫЕ ТАЛОНЫ

### КОНТРОЛЬНЫЙ ТАЛОН НА МОНТАЖ

1. Дата монтажа \_\_\_\_\_
2. Кем произведен монтаж \_\_\_\_\_  
\_\_\_\_\_
3. Штамп монтажной организации \_\_\_\_\_ «\_\_» \_\_\_\_\_ 20\_\_ год

### КОНТРОЛЬНЫЙ ТАЛОН НА ПРОВЕДЕНИЕ ПУСКОНАЛАДОЧНЫХ РАБОТ

1. Дата \_\_\_\_\_
2. Адрес \_\_\_\_\_
3. Наименование обслуживающей организации \_\_\_\_\_  
\_\_\_\_\_
4. Кем произведены (на месте установки) регулировка и наладка котла \_\_\_\_\_  
\_\_\_\_\_
5. Дата пуска газа \_\_\_\_\_
6. Кем произведен пуск газа и проведен инструктаж \_\_\_\_\_  
\_\_\_\_\_
7. Подпись лица, заполнившего талон \_\_\_\_\_
8. Подпись абонента \_\_\_\_\_ «\_\_» \_\_\_\_\_ 20\_\_ год
9. Штамп организации \_\_\_\_\_ «\_\_» \_\_\_\_\_ 20\_\_ год



## 16. УСЛОВИЯ ГАРАНТИЙНОГО ОБСЛУЖИВАНИЯ

16.1. Претензии к качеству товара могут быть предъявлены в течение гарантийного срока.

16.2. Неисправные изделия в течение гарантийного срока ремонтируются или обмениваются на новые бесплатно. Решение о замене или ремонте изделия принимает ООО "ДН.ру". Замененное изделие или его части, полученные в результате ремонта, переходят в собственность ООО "ДН.ру".

16.3. Затраты, связанные с демонтажем, монтажом и транспортировкой неисправного изделия в период гарантийного срока Покупателю не возмещаются.

16.4. В случае необоснованности претензии, затраты на диагностику и экспертизу изделия оплачиваются Покупателем.

16.5. Изделия принимаются в гарантийный ремонт (а также при возврате) полностью укомплектованными.



## ГАРАНТИЙНЫЙ ТАЛОН № \_\_\_\_\_

№ п/п	Наименование	Кол-во

Название и адрес торгующей организации \_\_\_\_\_

Дата продажи \_\_\_\_\_ Подпись продавца \_\_\_\_\_

Штамп или печать торгующей организации

С условиями гарантии согласен:

Покупатель \_\_\_\_\_ (подпись)

Гарантийный срок – 12 месяцев с момента ввода в эксплуатацию, но не более 18 месяцев со дня продажи.

По вопросам гарантийного ремонта, рекламаций и претензий к качеству изделий обращаться в ООО "ДН.ру" по адресу : 117403, Россия, г. Москва, проезд Востряковский, дом 10Б, стр. 3, помещ. 19. Эл.адрес: [info@dn.ru](mailto:info@dn.ru).

При предъявлении претензии к качеству товара, покупатель предъявляет следующие документы:

1. Заявление в произвольной форме, в котором указываются:
  - название организации или Ф.И.О. покупателя, фактический адрес, контактные телефоны;
  - название и адрес организации, производившей монтаж;
  - основные параметры системы, в которой использовалось изделие;
  - краткое описание дефекта.
2. Документ, подтверждающий покупку изделия (накладная, квитанция)..
3. Акт выполненных работ по монтажу изделия..
4. Настоящий заполненный гарантийный талон и контрольные талоны.

Отметка о возврате или обмене товара \_\_\_\_\_

Дата: « \_\_\_\_ » \_\_\_\_\_ 202 \_\_\_\_ г. Подпись \_\_\_\_\_





# ИНСТРУКЦИЯ

## ПО УСТАНОВКЕ ПРИЛОЖЕНИЯ ДЛЯ УПРАВЛЕНИЯ ГАЗОВЫМ КОТЛОМ





## 1. УСТАНОВКА APP

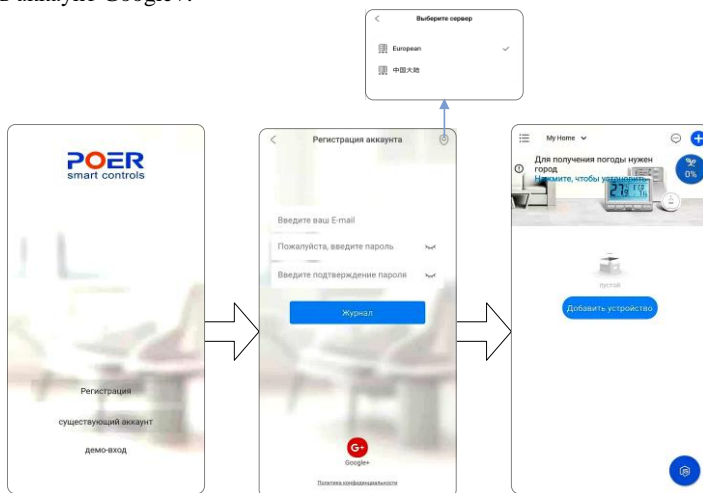
### 1.1. СКАЧИВАНИЕ И УСТАНОВКА ПРОГРАММЫ НА ТЕЛЕФОН

1.1.1. Сканируете QR-код с помощью мобильного телефона и перейдите на сайт скачивания. Скачайте программу и установите ее. Пользователи iPhone автоматически переходят на Appstore для скачивания.



### 1.2. РЕГИСТРАЦИЯ И ВХОД В АККАУНТ

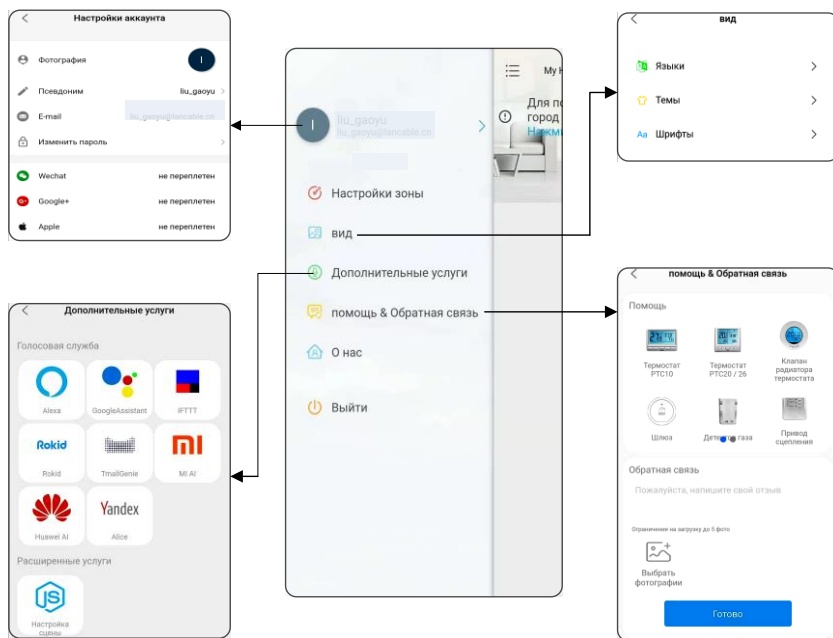
1.2.1. После завершения скачивания и установки откройте программу и перейдите к регистрации аккаунта. Введите свой электронный адрес и пароль. Для регистрации можно использовать аккаунт Google+.




1.2.2. При выборе сервера, если Вы находитесь на территории Китая, выбирайте Китай. Иначе, выбирайте Европан.



## 2. СИСТЕМНЫЕ ФУНКЦИИ




2.1. Чтобы выбрать системную функцию, нажмите на «Параметры системных функций» в верхнем левом углу главной страницы (значок ).

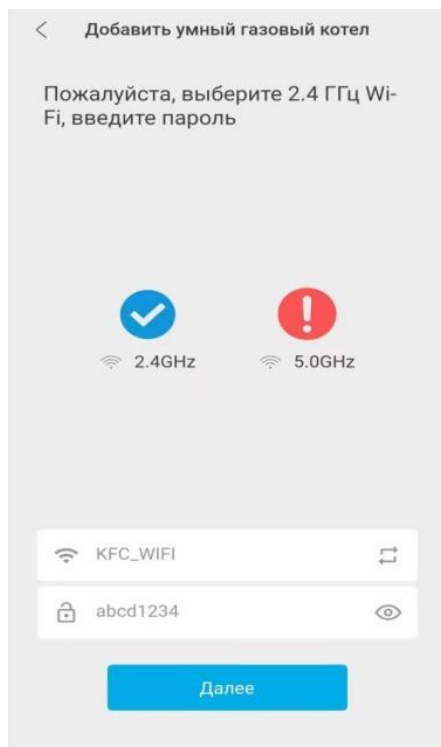
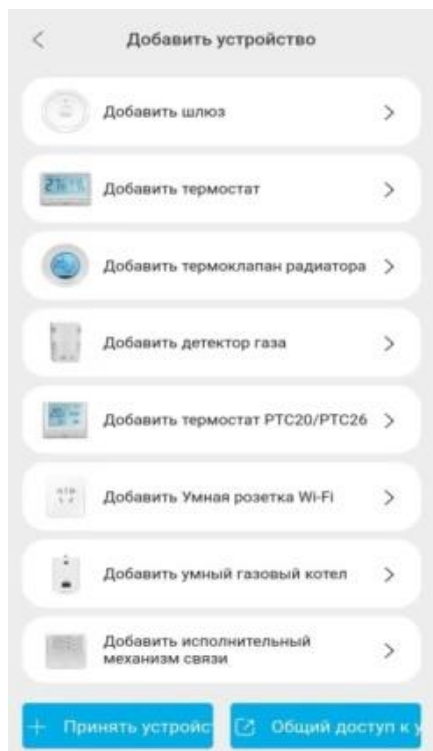
Вы сможете сделать следующие настройки:

- 2.1.1. **Настройки учетной записи.** Нажав на значок аватара, Вы можете изменить аватар, псевдоним, адрес электронной почты и т.д.
- 2.1.2. **Настройки региона.** Изменение региональной информации.
- 2.1.3. **Настройки внешнего вида.** Изменение темы, шрифта, языка отображения.
- 2.1.4. **Дополнительные услуги.** Нажмите на значок, чтобы узнать, как подключить доп. оборудование.
- 2.1.5. **Помощь / Обратная связь.** Нажмите на значок соответствующего продукта, чтобы получить о нем информацию. Также Вы можете здесь оставить свои вопросы и получить помощь от производителя.
- 2.1.6. **О нас.** Просмотр информации о текущей версии и обновлениях программы.
- 2.1.7. **Выйти.** Выход из текущей учетной записи, под которой был осуществлен вход в программу.



### 3. ДОБАВЛЕНИЕ УСТРОЙСТВА

3.1. Нажмите на значок , который находится на главной странице в верхнем правом углу, чтобы войти в интерфейс добавления устройств. Выберите «Добавить умный газовый котел».

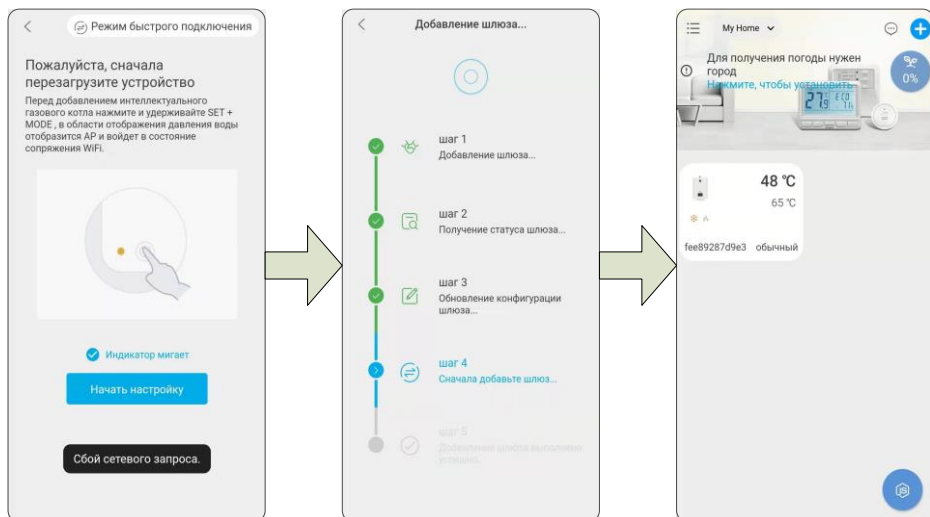


3.2. Выберите тот же WI-FI SSID, который подключен к мобильному телефону, введите пароль WI-FI и нажмите «Далее».



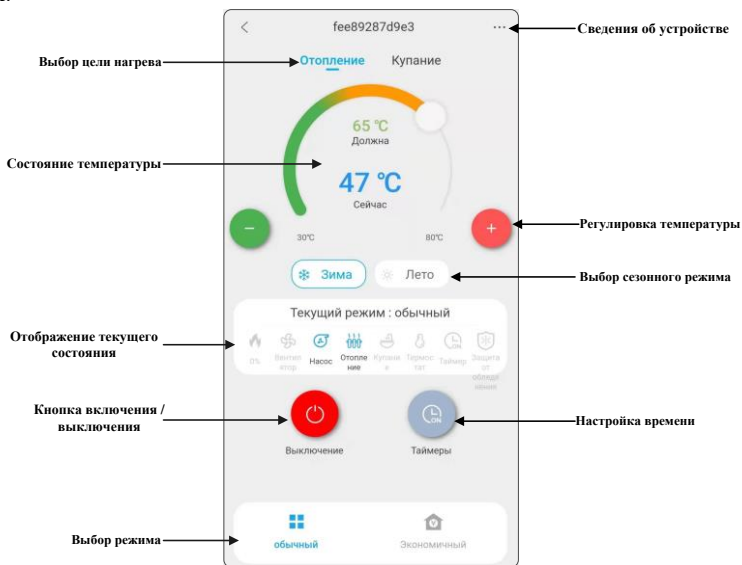
3.3. Выберите режим интеллектуальной распределительной сети, нажмите и удерживайте кнопки «ВЫБОР РЕЖИМА» + «УВЕЛИЧЕНИЕ» (для котла GB18CD-W/B) или кнопки «ЗИМА» + «УВЕЛИЧЕНИЕ» (для котла GB24CD-W/B) на панели газового котла, пока не замигает AP на табло настенного котла.

3.4. Затем выберите на экране телефона «Индикатор мигает», нажмите «Начать настройку» и дождитесь завершения сопряжения. После завершения сопряжения вы можете просматривать подключенные устройства на главной странице.



## 4. ИНТЕРФЕЙС УПРАВЛЕНИЯ

Выберите добавленное устройство на домашней странице для перехода на страницу управления.



**4.1. Сведения об устройстве.** Здесь Вы можете изменить имя узла, часовой пояс, удалить устройство и т. д., а также проверить номер SN устройства, версию программного и аппаратного обеспечения, мощность сигнала Wi-Fi и другую информацию о различных параметрах.

**4.2. Выбор цели нагрева.** Выбор отопления или только ГВС. После выбора можно настроить необходимую температуру.

**4.3. Состояние температуры.** Отображение заданной и фактической температуры.

**4.4. Регулировка температуры.** С помощью кнопок «+» и «-» можно установить желаемую температуру.

**4.5. Выбор сезонного режима.** Здесь Вы можете выбрать режим «Зима» или «Лето». Режим «Зима»: отопление + ГВС. Режим «Лето» - только ГВС.

**4.6. Отображение текущего состояния.** Просмотр текущего режима, состояния рабочего оборудования и др.

**4.7. Кнопка включения / выключения.** Нажмите, чтобы включить / выключить умный газовый котел.

**4.8. Настройка времени.** Настройка часов работы газового котла. По умолчанию цикл назначается на каждый день. Если выбран режим «Экономичный», то назначенные часы работы действовать не будут.

**4.9. Выбор режима.** Выбор режима «Нормальный» или «Экономичный».

