

Таблица 3 – Типы подключений с направлениями подающей и обратной магистралей

Описание	Схема	Описание	Схема
<p>MK-VER Нижнее центральное подключение (вертикальное расположение) 2 отверстия снизу x 1/2" внутр. резьба. (50 мм межосевое расстояние) 1 отверстие x 1/2" снизу (сливное) 1 отверстие x 1/2" сверху под воздухоотводчик <i>При нечетном кол-ве секций подключение центруется ближе к расположению крана Маевского.</i></p>		<p>NK-VER-L Нижнее левостороннее подключение (вертикальное расположение) 2 отверстия снизу x 1/2" внутр. резьба. (50 мм межосевое расстояние) 1 отверстие x 1/2" снизу (сливное) 1 отверстие x 1/2" сверху под воздухоотводчик</p>	
<p>NK-GOR-L Нижнее левостороннее подключение (горизонтальное расположение) 2 отверстия снизу x 1/2" внутр. резьба. (50 мм межосевое расстояние) 1 отверстие x 1/2" снизу (сливное) 1 отверстие x 1/2" сверху под воздухоотводчик</p>		<p>NK-VER-R Нижнее правостороннее подключение (вертикальное расположение) 2 отверстия снизу x 1/2" внутр. резьба. (50 мм межосевое расстояние) 1 отверстие x 1/2" снизу (сливное) 1 отверстие x 1/2" сверху под воздухоотводчик</p>	
<p>NK-GOR-R Нижнее правостороннее подключение (горизонтальное расположение) 2 отверстия снизу x 1/2" внутр. резьба. (50 мм межосевое расстояние) 1 отверстие x 1/2" снизу (сливное) 1 отверстие x 1/2" сверху под воздухоотводчик</p>		<p>NK-GOR-FL Нижнее разностороннее подключение (НАПОЛЬНОЕ горизонтальное расположение) 4 отверстия x 1/2" внутр. резьба. 1 отверстие x 1/2" снизу (сливное) Высота подъема ножек от пола 100 мм.</p>	
<p>NK-GOR-R-FL Нижнее правостороннее подключение (НАПОЛЬНОЕ) 2 отверстия снизу x 1/2" внутр. резьба. (50 мм межосевое расстояние) 1 отверстие x 1/2" снизу (сливное) 1 отверстие x 1/2" сверху под воздухоотводчик</p>		<p>NK-GOR-L-FL Нижнее левостороннее подключение (НАПОЛЬНОЕ) 2 отверстия снизу x 1/2" внутр. резьба. (50 мм межосевое расстояние) 1 отверстие x 1/2" снизу (сливное) 1 отверстие x 1/2" сверху под воздухоотводчик Высота подъема ножек от пола 100 мм.</p>	
<p>E-L Под электрику, подключение тэна снизу слева 1 отверстие снизу x 1/2" внутр. резьба. 1 отверстие x 1/2" сверху под воздухоотводчик</p>		<p>E-R Под электрику, подключение тэна снизу справа 1 отверстие снизу x 1/2" внутр. резьба. 1 отверстие x 1/2" сверху под воздухоотводчик</p>	
<p>BK-VER Боковое подключение для вертикального положения или нижнее по краям для горизонтального расположения секций. 4 отверстия x 1/2" внутр. резьба. 1 отверстие x 1/2" снизу (сливное) <i>Нельзя использовать как седловидное! Можно использовать как диагональное.</i></p>			
<p>BK-GOR Боковое подключение для горизонтального расположения секций или нижнее по краям для вертикального расположения секций. 4 отверстия x 1/2" внутр. резьба. <i>Нельзя использовать как седловидное! Можно использовать как диагональное только в горизонтальном положении.</i></p>			
<p>BK-GOR-FL Боковое подключение напольное 4 отверстия x 1/2" внутр. резьба. Высота подъема ножек от пола 100 мм. <i>Нельзя использовать как седловидное! Можно использовать как диагональное.</i></p>			
<p>BK-VER-FL Боковое подключение (НАПОЛЬНОЕ, вертикальное расположение секций) 4 отверстия сбоку x 1/2" внутр. резьба. Высота подъема ножек от пола 100 мм. <i>Нельзя использовать как седловидное! Можно использовать как диагональное.</i></p>			
<p>NK-VER-L-FL Нижнее левостороннее подключение (НАПОЛЬНОЕ, вертикальное расположение секций) 2 отверстия снизу x 1/2" внутр. резьба. (50 мм межосевое расстояние) 1 отверстие x 1/2" снизу (сливное) 1 отверстие x 1/2" сверху под воздухоотводчик Высота подъема ножек от пола 100 мм.</p>		<p>NK-VER-R-FL Нижнее правостороннее подключение (НАПОЛЬНОЕ, вертикальное расположение секций) 2 отверстия снизу x 1/2" внутр. резьба. (50 мм межосевое расстояние) 1 отверстие x 1/2" снизу (сливное) 1 отверстие x 1/2" сверху под воздухоотводчик Высота подъема ножек от пола 100 мм.</p>	
<p>NK-VER-FL Нижнее разностороннее подключение (НАПОЛЬНОЕ, вертикальное расположение секций) 2 отверстия снизу x 1/2" внутр. резьба. 1 отверстие x 1/2" снизу (сливное) 2 отверстия сверху x 1/2" сверху под воздухоотводчик и заглушку Высота подъема ножек от пола 100 мм.</p>			

Таблица 1 - Основные технические характеристики

Размер секции, мм	300				400				500				600				700				800							
Профиль	30X60 6SP	60X30 6P	40X40 4P	30X30 3P	30X60 6SP	60X30 6P	40X40 4P	30X30 3P	30X60 6SP	60X30 6P	40X40 4P	30X30 3P	30X60 6SP	60X30 6P	40X40 4P	30X30 3P	30X60 6SP	60X30 6P	40X40 4P	30X30 3P	30X60 6SP	60X30 6P	40X40 4P	30X30 3P				
Глубина секции, мм	57	87	67	57	57	87	67	57	57	87	67	57	57	87	67	57	57	87	67	57	57	87	67	57	57	87	67	57
Расстояние между секциями, мм	20	20	20	20	20	20	20	20	20	20	20	20	20	20	20	20	20	20	20	20	20	20	20	20	20	20	20	20
Масса секции, кг	1.62	1.41	1.36	0.94	1.94	1.73	1.65	1.11	2.27	2.06	1.94	1.28	2.59	2.38	2.22	1.45	2.92	2.71	2.51	1.63	3.24	3.03	2.79	1.8				
Объем секции, л	0.41	0.41	0.36	0.18	0.54	0.54	0.48	0.24	0.68	0.68	0.61	0.31	0.82	0.82	0.73	0.37	0.96	0.96	0.85	0.43	1.09	1.09	0.97	0.5				
Межосевое расстояние мм*	200	200	200	200	300	300	300	300	400	400	400	400	500	500	500	500	600	600	600	600	700	700	700	700				
Кол-во секций	Номинальный тепловой поток (при нормальных условиях Δ70° 95/85/20°), кВт																											
2	0.089	0.089	0.082	0.061	0.116	0.116	0.106	0.078	0.150	0.150	0.139	0.105	0.177	0.177	0.163	0.121	0.205	0.205	0.187	0.139	0.232	0.232	0.211	0.156				
3	0.134	0.134	0.123	0.093	0.175	0.175	0.160	0.118	0.227	0.227	0.210	0.158	0.268	0.268	0.246	0.185	0.309	0.309	0.282	0.211	0.349	0.349	0.319	0.236				
4	0.207	0.207	0.201	0.124	0.234	0.234	0.233	0.158	0.394	0.394	0.360	0.213	0.413	0.413	0.402	0.248	0.432	0.432	0.433	0.282	0.467	0.467	0.465	0.316				
5	0.252	0.252	0.249	0.155	0.292	0.292	0.281	0.198	0.470	0.470	0.432	0.267	0.504	0.504	0.498	0.309	0.544	0.544	0.530	0.352	0.584	0.584	0.562	0.396				
6	0.311	0.311	0.268	0.187	0.362	0.362	0.320	0.238	0.546	0.546	0.495	0.320	0.622	0.622	0.535	0.373	0.686	0.686	0.593	0.424	0.723	0.723	0.639	0.475				
7	0.350	0.350	0.306	0.218	0.410	0.410	0.373	0.278	0.622	0.622	0.562	0.374	0.699	0.699	0.612	0.435	0.759	0.759	0.662	0.495	0.819	0.819	0.746	0.555				
8	0.388	0.388	0.330	0.249	0.468	0.468	0.427	0.317	0.698	0.698	0.630	0.429	0.776	0.776	0.660	0.498	0.856	0.856	0.757	0.567	0.936	0.936	0.853	0.634				
9	0.425	0.425	0.372	0.280	0.527	0.527	0.480	0.358	0.773	0.773	0.709	0.482	0.849	0.849	0.743	0.560	0.955	0.955	0.851	0.637	1.054	1.054	0.960	0.715				
10	0.460	0.460	0.413	0.312	0.586	0.586	0.534	0.398	0.850	0.850	0.765	0.537	0.920	0.920	0.826	0.623	1.035	1.035	0.946	0.708	1.171	1.171	1.067	0.795				
11	0.495	0.495	0.454	0.343	0.645	0.645	0.587	0.437	0.937	0.937	0.831	0.591	0.990	0.990	0.908	0.685	1.139	1.139	1.041	0.780	1.289	1.289	1.174	0.874				
12	0.540	0.540	0.496	0.374	0.703	0.703	0.641	0.478	1.002	1.002	0.899	0.644	1.080	1.080	0.991	0.748	1.243	1.243	1.136	0.851	1.406	1.406	1.281	0.955				
13	0.620	0.620	0.554	0.405	0.761	0.761	0.693	0.516	1.123	1.123	1.012	0.696	1.239	1.239	1.108	0.809	1.381	1.381	1.230	0.921	1.522	1.522	1.386	1.033				
14	0.699	0.699	0.612	0.435	0.779	0.779	0.746	0.555	1.244	1.244	1.124	0.748	1.398	1.398	1.224	0.870	1.518	1.518	1.324	0.990	1.638	1.638	1.492	1.110				
15	0.738	0.738	0.636	0.467	0.878	0.878	0.800	0.595	1.320	1.320	1.192	0.803	1.475	1.475	1.272	0.933	1.615	1.615	1.419	1.062	1.755	1.755	1.599	1.189				
16	0.776	0.776	0.660	0.498	0.936	0.936	0.853	0.634	1.396	1.396	1.260	0.858	1.552	1.552	1.320	0.996	1.712	1.712	1.514	1.134	1.872	1.872	1.706	1.268				
17	0.813	0.813	0.702	0.529	0.995	0.995	0.907	0.675	1.471	1.471	1.339	0.911	1.625	1.625	1.403	1.058	1.811	1.811	1.608	1.204	1.990	1.990	1.813	1.349				
18	0.849	0.849	0.743	0.560	1.054	1.054	0.960	0.715	1.546	1.546	1.418	0.964	1.698	1.698	1.486	1.120	1.910	1.910	1.702	1.274	2.108	2.108	1.920	1.430				
19	0.885	0.885	0.785	0.592	1.113	1.113	1.014	0.755	1.623	1.623	1.474	1.019	1.769	1.769	1.569	1.183	x	x	x	1.345	x	x	x	1.510				
20	0.920	0.920	0.826	0.623	1.171	1.171	1.067	0.795	1.700	1.700	1.530	1.074	1.840	1.840	1.652	1.246	x	x	x	1.416	x	x	x	1.590				
21	0.955	0.955	0.867	0.654	1.230	1.230	1.121	0.835	x	1.787	1.596	1.128	x	1.910	1.734	1.308	x	x	x	x	x	x	x	x				
22	0.990	0.990	0.908	0.685	1.289	1.289	1.174	0.874	x	1.874	1.662	1.182	x	1.980	1.816	1.370	x	x	x	x	x	x	x	x				
23	1.035	1.035	0.950	0.717	1.348	1.348	1.228	0.915	x	1.939	1.730	1.235	x	2.070	1.899	1.433	x	x	x	x	x	x	x	x				
24	1.080	1.080	0.991	0.748	1.406	1.406	1.281	0.955	x	2.004	1.798	1.288	x	2.160	1.982	1.496	x	x	x	x	x	x	x	x				
25	1.160	1.160	1.049	0.779	1.464	1.464	1.334	0.994	x	2.125	1.911	1.340	x	2.319	2.099	1.557	x	x	x	x	x	x	x	x				
26	1.239	1.239	1.108	0.809	1.522	1.522	1.387	1.033	x	2.246	2.023	1.392	x	2.478	2.215	1.618	x	x	x	x	x	x	x	x				
27	x	1.319	1.166	0.840	x	1.580	1.439	1.071	x	2.367	x	1.444	x	2.637	x	1.679	x	x	x	x	x	x	x	x				
28	x	1.398	1.224	0.870	x	1.638	1.492	1.110	x	2.488	x	1.496	x	2.796	x	1.740	x	x	x	x	x	x	x	x				
29	x	1.437	1.248	0.902	x	1.697	1.546	1.150	x	2.564	x	1.551	x	2.873	x	1.803	x	x	x	x	x	x	x	x				
30	x	1.475	1.272	0.933	x	1.755	1.599	1.189	x	2.640	x	1.606	x	2.950	x	1.866	x	x	x	x	x	x	x	x				
31	x	1.514	1.296	0.965	x	1.814	1.653	1.229	x	x	x	x	x	x	x	x	x	x	x	x	x	x	x	x				
32	x	1.552	1.320	0.996	x	1.872	1.706	1.268	x	x	x	x	x	x	x	x	x	x	x	x	x	x	x	x				
33	x	1.589	1.362	1.027	x	1.931	1.760	1.309	x	x	x	x	x	x	x	x	x	x	x	x	x	x	x	x				
34	x	1.625	1.403	1.058	x	1.990	1.813	1.349	x	x	x	x	x	x	x	x	x	x	x	x	x	x	x	x				
35	x	1.662	x	1.089	x	2.049	x	1.390	x	x	x	x	x	x	x	x	x	x	x	x	x	x	x	x				
36	x	1.698	x	1.120	x	2.108	x	1.430	x	x	x	x	x	x	x	x	x	x	x	x	x	x	x	x				
37	x	1.734	x	1.152	x	2.167	x	1.470	x	x	x	x	x	x	x	x	x	x	x	x	x	x	x	x				
38	x	1.769	x	1.183	x	2.225	x	1.510	x	x	x	x	x	x	x	x	x	x	x	x	x	x	x	x				
39	x	1.805	x	1.215	x	2.284	x	1.550	x	x	x	x	x	x	x	x	x	x	x	x	x	x	x	x				
40	x	1.840	x	1.246	x	2.342	x	1.590	x	x	x	x	x	x	x	x	x	x	x	x	x	x	x	x				

Кол-во секций, шт.		2	3	4	5	6	7	8	9	10	11	12	13	14	15	16	17	18	19	20	21
Габарит секций, мм	30X60 (6SP)	140	220	300	380	460	540	620	700	780	860	940	1020	1100	1180	1260	1340	1420	1500	1580	1660
	60X30 (6P)	80	130	180	230	280	330	380	430	480	530	580	630	680	730	780	830	880	930	980	1030
	40X40 (4P)	100	160	220	280	340	400	460	520	580	640	700	760	820	880	940	1000	1060	1120	1180	1240
	30X30 (3P)	80	130	180	230	280	330	380	430	480	530	580	630	680	730	780	830	880	930	980	1030

Размер секции, мм	900				1000				1100				1200				1300				1400			
	30X60 6SP	60X30 6P	40X40 4P	30X30 3P	30X60 6SP	60X30 6P	40X40 4P	30X30 3P	30X60 6SP	60X30 6P	40X40 4P	30X30 3P	30X60 6SP	60X30 6P	40X40 4P	30X30 3P	30X60 6SP	60X30 6P	40X40 4P	30X30 3P	30X60 6SP	60X30 6P	40X40 4P	30X30 3P
Профиль	57	87	67	57	57	87	67	57	57	87	67	57	57	87	67	57	57	87	67	57	57	87	67	57
Глубина секции, мм	20	20	20	20	20	20	20	20	20	20	20	20	20	20	20	20	20	20	20	20	20	20	20	20
Расстояние между секциями, мм	20	20	20	20	20	20	20	20	20	20	20	20	20	20	20	20	20	20	20	20	20	20	20	20
Масса секции, кг	3.57	3.36	3.08	1.97	3.9	3.69	3.37	2.14	4.22	4.01	3.65	2.31	4.55	4.34	3.94	2.48	4.87	4.66	4.22	2.65	5.2	4.99	4.51	2.82
Объем секции, л	1.23	1.23	1.10	0.56	1.37	1.37	1.22	0.62	1.50	1.50	1.34	0.68	1.64	1.64	1.46	0.75	1.78	1.78	1.58	0.81	1.91	1.91	1.70	0.86
Межосевое расстояние мм*	800	800	800	800	900	900	900	900	1000	1000	1000	1000	1100	1100	1100	1100	1200	1200	1200	1200	1300	1300	1300	1300
Кол-во секций	Номинальный тепловой поток (при нормальных условиях Δ70° 95/85/20°), кВт																							
2	0.259	0.259	0.235	0.174	0.286	0.286	0.259	0.190	0.313	0.313	0.284	0.208	0.340	0.340	0.308	0.225	0.376	0.376	0.344	0.241	0.399	0.399	0.362	0.257
3	0.390	0.390	0.355	0.262	0.431	0.431	0.391	0.287	0.472	0.472	0.427	0.313	0.512	0.512	0.463	0.339	0.571	0.571	0.522	0.365	0.603	0.603	0.547	0.390
4	0.521	0.521	0.490	0.351	0.575	0.575	0.522	0.385	0.644	0.644	0.601	0.419	0.712	0.712	0.679	0.453	0.839	0.839	0.704	0.487	0.856	0.856	0.736	0.522
5	0.652	0.652	0.602	0.438	0.720	0.720	0.653	0.481	0.788	0.788	0.714	0.524	0.856	0.856	0.774	0.567	1.042	1.042	0.880	0.609	1.051	1.051	0.920	0.651
6	0.783	0.783	0.712	0.527	0.865	0.865	0.784	0.578	0.951	0.951	0.879	0.630	1.036	1.036	0.974	0.681	1.164	1.164	1.122	0.733	1.218	1.218	1.153	0.784
7	0.914	0.914	0.831	0.615	1.009	1.009	0.915	0.675	1.104	1.104	1.000	0.735	1.199	1.199	1.084	0.795	1.452	1.452	1.268	0.855	1.469	1.469	1.303	0.916
8	1.045	1.045	0.950	0.703	1.154	1.154	1.046	0.772	1.263	1.263	1.157	0.841	1.371	1.371	1.268	0.910	1.626	1.626	1.411	0.979	1.662	1.662	1.480	1.049
9	1.176	1.176	1.069	0.792	1.298	1.298	1.178	0.869	1.421	1.421	1.287	0.946	1.543	1.543	1.395	1.023	1.798	1.798	1.588	1.101	1.854	1.854	1.655	1.178
10	1.307	1.307	1.188	0.928	1.443	1.443	1.309	0.966	1.579	1.579	1.436	1.052	1.715	1.715	1.563	1.138	1.949	1.949	1.766	1.224	2.036	2.036	1.840	1.310
11	1.438	1.438	1.307	0.969	1.587	1.587	1.440	1.063	1.737	1.737	1.573	1.158	1.886	1.886	1.706	1.252	2.123	2.123	1.943	1.348	2.229	2.229	2.024	1.443
12	1.569	1.569	1.426	1.058	1.732	1.732	1.571	1.160	1.895	1.895	1.716	1.264	2.058	2.058	1.861	1.367	2.317	2.317	2.121	1.471	2.432	2.432	2.209	1.574
13	1.699	1.699	1.544	1.144	1.875	1.875	1.701	1.255	2.052	2.052	1.858	1.367	2.228	2.228	2.015	1.479	2.611	2.611	2.329	1.591	2.685	2.685	2.407	1.703
14	1.828	1.828	1.662	1.230	2.018	2.018	1.830	1.350	2.208	2.208	1.999	1.470	2.398	2.398	2.168	1.590	2.904	2.904	2.536	1.711	2.937	2.937	2.606	1.832
15	1.959	1.959	1.781	1.318	2.163	2.163	1.961	1.447	2.367	2.367	2.157	1.576	2.570	2.570	2.352	1.705	3.078	3.078	2.679	1.835	3.130	3.130	2.783	1.965
16	2.090	2.090	1.900	1.406	2.308	2.308	2.092	1.544	2.525	2.525	2.314	1.682	2.742	2.742	2.536	1.820	3.252	3.252	2.822	1.959	3.323	3.323	2.960	2.098
17	2.221	2.221	2.019	1.495	2.452	2.452	2.224	1.641	x	2.683	2.444	1.787	x	x	x	1.933	x	x	x	2.080	x	x	x	2.227
18	2.352	2.352	2.138	1.584	2.596	2.596	2.356	1.738	x	2.841	2.573	1.892	x	x	x	2.046	x	x	x	2.201	x	x	x	2.357
19	x	x	x	1.673	x	x	x	1.835	x	x	x	1.998	x	x	x	2.161	x	x	x	2.325	x	x	x	2.488
20	x	x	x	1.762	x	x	x	1.932	x	x	x	2.104	x	x	x	2.276	x	x	x	2.448	x	x	x	2.620
Кол-во секций	Тепловой поток (при Δ60° 90/70/20°), кВт																							
2	0.210	0.210	0.190	0.141	0.232	0.232	0.210	0.154	0.254	0.254	0.230	0.169	0.276	0.276	0.270	0.182	0.305	0.305	0.279	0.195	0.323	0.323	0.293	0.208
3	0.316	0.316	0.288	0.212	0.349	0.349	0.317	0.233	0.382	0.382	0.346	0.254	0.415	0.415	0.375	0.275	0.463	0.463	0.423	0.296	0.489	0.489	0.443	0.316
4	0.422	0.422	0.397	0.284	0.466	0.466	0.423	0.312	0.522	0.522	0.487	0.340	0.577	0.577	0.550	0.367	0.680	0.680	0.570	0.395	0.694	0.694	0.596	0.423
5	0.528	0.528	0.488	0.355	0.583	0.583	0.529	0.390	0.639	0.639	0.579	0.425	0.694	0.694	0.627	0.459	0.844	0.844	0.713	0.493	0.852	0.852	0.745	0.528
6	0.634	0.634	0.577	0.427	0.701	0.701	0.635	0.468	0.771	0.771	0.712	0.510	0.839	0.839	0.789	0.552	0.943	0.943	0.909	0.594	0.987	0.987	0.934	0.635
7	0.741	0.741	0.673	0.498	0.818	0.818	0.741	0.547	0.895	0.895	0.810	0.596	0.972	0.972	0.878	0.644	1.177	1.177	1.027	0.693	1.190	1.190	1.056	0.742
8	0.847	0.847	0.770	0.570	0.935	0.935	0.848	0.626	1.023	1.023	0.938	0.681	1.111	1.111	1.027	0.737	1.318	1.318	1.143	0.793	1.347	1.347	1.199	0.850
9	0.953	0.953	0.866	0.642	1.052	1.052	0.955	0.704	1.151	1.151	1.043	0.767	1.250	1.250	1.130	0.829	1.457	1.457	1.287	0.892	1.502	1.502	1.341	0.955
10	1.059	1.059	0.963	0.752	1.169	1.169	1.061	0.783	1.279	1.279	1.164	0.852	1.390	1.390	1.267	0.922	1.579	1.579	1.431	0.992	1.650	1.650	1.491	1.061
11	1.165	1.165	1.059	0.785	1.286	1.286	1.167	0.861	1.407	1.407	1.275	0.938	1.528	1.528	1.382	1.014	1.720	1.720	1.574	1.092	1.806	1.806	1.640	1.169
12	1.271	1.271	1.155	0.857	1.403	1.403	1.273	0.940	1.536	1.536	1.390	1.024	1.668	1.668	1.508	1.108	1.877	1.877	1.719	1.192	1.971	1.971	1.790	1.275
13	1.377	1.377	1.251	0.927	1.519	1.519	1.378	1.017	1.663	1.663	1.506	1.108	1.805	1.805	1.633	1.198	2.116	2.116	1.887	1.289	2.176	2.176	1.950	1.380
14	1.481	1.481	1.347	0.997	1.635	1.635	1.483	1.094	1.789	1.789	1.620	1.191	1.943	1.943	1.757	1.288	2.353	2.353	2.055	1.386	2.380	2.380	2.112	1.484
15	1.587	1.587	1.443	1.068	1.753	1.753	1.589	1.173	1.918	1.918	1.748	1.277	2.082	2.082	1.906	1.382	2.494	2.494	2.171	1.487	2.536	2.536	2.255	1.592
16	1.694	1.694	1.540	1.139	1.870	1.870	1.695	1.251	2.046	2.046	1.875	1.363	2.222	2.222	2.055	1.475	2.635	2.635	2.287	1.587	2.693	2.693	2.398	1.700
17	1.800	1.800	1.636	1.211	1.987	1.987	1.802	1.330	x	2.174	1.980	1.448	x	x	x	1.566	x	x	x	1.685	x	x	x	1.805
18	1.906	1.906	1.732	1.284	2.104	2.104	1.909	1.408	x	2.302	2.085	1.533	x	x	x	1.658	x	x	x	1.783	x	x	x	1.910
19	x	x	x	1.356	x	x	x	1.487	x	x	x	1.619	x	x	x	1.751	x	x	x	1.884	x	x	x	2.016
20	x	x	x	1.428	x	x	x	1.566	x	x	x	1.705	x	x	x	1.844	x	x	x	1.984	x	x	x	2.123

Размер секции, мм	900				1000				1100				1200				1300				1400			
	30X60 6SP	60X30 6P	40X40 4P	30X30 3P	30X60 6SP	60X30 6P	40X40 4P	30X30 3P	30X60 6SP	60X30 6P	40X40 4P	30X30 3P	30X60 6SP	60X30 6P	40X40 4P	30X30 3P	30X60 6SP	60X30 6P	40X40 4P	30X30 3P	30X60 6SP	60X30 6P	40X40 4P	30X30 3P
Кол-во секций	Тепловой поток (при Δ50° 80/60/20°), кВт																							
2	0.165	0.165	0.149	0.111	0.182	0.182	0.165	0.121	0.199	0.199	0.181	0.132	0.216	0.216	0.196	0.143	0.239	0.239	0.219	0.153	0.254	0.254	0.230	0.163
3	0.248	0.248	0.226	0.167	0.274	0.274	0.249	0.182	0.300	0.300	0.271	0.199	0.326	0.326	0.294	0.216	0.363	0.363	0.332	0.232	0.383	0.383	0.348	0.248
4	0.331	0.331	0.312	0.223	0.366	0.366	0.332	0.245	0.409	0.409	0.382	0.266	0.453	0.453	0.432	0.288	0.533	0.533	0.448	0.310	0.544	0.544	0.468	0.332
5	0.415	0.415	0.383	0.278	0.458	0.458	0.415	0.306	0.501	0.501	0.454	0.333	0.544	0.544	0.492	0.361	0.663	0.663	0.560	0.387	0.668	0.668	0.585	0.414
6	0.498	0.498	0.453	0.335	0.550	0.550	0.498	0.368	0.605	0.605	0.559	0.401	0.659	0.659	0.619	0.433	0.740	0.740	0.713	0.466	0.774	0.774	0.733	0.498
7	0.581	0.581	0.528	0.391	0.642	0.642	0.582	0.429	0.702	0.702	0.636	0.467	0.762	0.762	0.689	0.505	0.923	0.923	0.806	0.544	0.934	0.934	0.828	0.582
8	0.664	0.664	0.604	0.447	0.734	0.734	0.665	0.491	0.803	0.803	0.736	0.535	0.872	0.872	0.806	0.579	1.034	1.034	0.897	0.622	1.057	1.057	0.941	0.667
9	0.748	0.748	0.680	0.504	0.825	0.825	0.749	0.553	0.904	0.904	0.818	0.601	0.981	0.981	0.887	0.650	1.143	1.143	1.010	0.700	1.179	1.179	1.052	0.749
10	0.831	0.831	0.755	0.590	0.918	0.918	0.832	0.614	1.004	1.004	0.913	0.669	1.090	1.090	0.994	0.724	1.239	1.239	1.123	0.778	1.295	1.295	1.170	0.833
11	0.914	0.914	0.831	0.616	1.009	1.009	0.916	0.676	1.104	1.104	1.000	0.736	1.199	1.199	1.085	0.796	1.350	1.350	1.235	0.857	1.417	1.417	1.287	0.918
12	0.998	0.998	0.907	0.673	1.101	1.101	0.999	0.738	1.205	1.205	1.091	0.804	1.309	1.309	1.183	0.869	1.473	1.473	1.349	0.935	1.546	1.546	1.405	1.001
13	1.080	1.080	0.982	0.727	1.192	1.192	1.082	0.798	1.305	1.305	1.181	0.869	1.417	1.417	1.281	0.940	1.660	1.660	1.481	1.012	1.707	1.707	1.530	1.083
14	1.162	1.162	1.057	0.782	1.283	1.283	1.164	0.858	1.404	1.404	1.271	0.935	1.525	1.525	1.378	1.011	1.846	1.846	1.612	1.088	1.867	1.867	1.657	1.165
15	1.246	1.246	1.132	0.838	1.375	1.375	1.247	0.920	1.505	1.505	1.371	1.002	1.634	1.634	1.495	1.084	1.957	1.957	1.703	1.167	1.990	1.990	1.770	1.249
16	1.329	1.329	1.208	0.894	1.467	1.467	1.330	0.982	1.605	1.605	1.471	1.069	1.743	1.743	1.612	1.157	2.068	2.068	1.794	1.246	2.113	2.113	1.882	1.334
17	1.412	1.412	1.284	0.951	1.559	1.559	1.414	1.043	x	1.706	1.554	1.136	x	x	x	1.229	x	x	x	1.323	x	x	x	1.416
18	1.495	1.495	1.359	1.007	1.651	1.651	1.498	1.105	x	1.806	1.636	1.203	x	x	x	1.301	x	x	x	1.399	x	x	x	1.499
19	x	x	x	1.064	x	x	x	1.167	x	x	x	1.270	x	x	x	1.374	x	x	x	1.478	x	x	x	1.582
20	x	x	x	1.120	x	x	x	1.228	x	x	x	1.338	x	x	x	1.447	x	x	x	1.557	x	x	x	1.666
Кол-во секций	Тепловой поток (при подключении под электрику), кВт																							
2	0.155	0.155	0.141	0.104	0.172	0.172	0.155	0.114	0.188	0.188	0.170	0.125	0.204	0.204	0.185	0.135	0.226	0.226	0.206	0.145	0.239	0.239	0.217	0.154
3	0.234	0.234	0.213	0.157	0.259	0.259	0.235	0.172	0.283	0.283	0.256	0.188	0.307	0.307	0.278	0.203	0.343	0.343	0.313	0.219	0.362	0.362	0.328	0.234
4	0.313	0.313	0.294	0.211	0.345	0.345	0.313	0.231	0.386	0.386	0.361	0.251	0.427	0.427	0.407	0.272	0.503	0.503	0.422	0.292	0.514	0.514	0.442	0.313
5	0.391	0.391	0.361	0.263	0.432	0.432	0.392	0.289	0.473	0.473	0.428	0.314	0.514	0.514	0.464	0.340	0.625	0.625	0.528	0.365	0.631	0.631	0.552	0.391
6	0.470	0.470	0.427	0.316	0.519	0.519	0.470	0.347	0.571	0.571	0.527	0.378	0.622	0.622	0.584	0.409	0.698	0.698	0.673	0.440	0.731	0.731	0.692	0.470
7	0.548	0.548	0.499	0.369	0.605	0.605	0.549	0.405	0.662	0.662	0.600	0.441	0.719	0.719	0.650	0.477	0.871	0.871	0.761	0.513	0.881	0.881	0.782	0.550
8	0.627	0.627	0.570	0.422	0.692	0.692	0.628	0.463	0.758	0.758	0.695	0.505	0.823	0.823	0.761	0.546	0.976	0.976	0.847	0.587	0.997	0.997	0.888	0.629
9	0.706	0.706	0.641	0.475	0.779	0.779	0.707	0.521	0.853	0.853	0.772	0.568	0.926	0.926	0.837	0.614	1.079	1.079	0.953	0.661	1.112	1.112	0.993	0.707
10	0.784	0.784	0.713	0.529	0.866	0.866	0.785	0.580	0.947	0.947	0.862	0.631	1.029	1.029	0.938	0.683	1.169	1.169	1.060	0.734	1.222	1.222	1.104	0.786
11	x	0.863	0.784	0.581	x	0.952	0.864	0.638	x	1.042	0.944	0.695	x	1.132	1.024	0.751	x	1.274	1.166	0.809	x	1.337	1.214	0.866
12	x	0.941	0.856	0.635	x	1.039	0.943	0.696	x	1.137	1.030	0.758	x	1.235	1.117	0.820	x	1.390	1.273	0.883	x	1.459	1.325	0.944
Размер секции, мм	1500				1600				1800				2000				2200				2500			
Профиль	30X60 6SP	60X30 6P	40X40 4P	30X30 3P	30X60 6SP	60X30 6P	40X40 4P	30X30 3P	30X60 6SP	60X30 6P	40X40 4P	30X30 3P	30X60 6SP	60X30 6P	40X40 4P	30X30 3P	30X60 6SP	60X30 6P	40X40 4P	30X30 3P	30X60 6SP	60X30 6P	40X40 4P	30X30 3P
Глубина секции, мм	57	87	67	57	57	87	67	57	57	87	67	57	57	87	67	57	57	87	67	57	57	87	67	57
Расстояние между секциями, мм	20	20	20	20	20	20	20	20	20	20	20	20	20	20	20	20	20	20	20	20	20	20	20	20
Масса секции, кг	5.52	5.31	4.8	2.99	5.85	5.64	5.08	3.16	6.5	6.29	5.66	3.5	7.15	6.94	6.23	3.84	7.8	7.59	6.8	4.18	8.78	8.57	7.66	4.7
Объем секции, л	2.06	2.06	1.83	0.93	2.19	2.19	1.95	0.99	2.47	2.47	2.20	1.12	2.74	2.74	2.44	1.25	3.01	3.01	2.68	1.36	3.43	3.43	3.05	1.56
Межосевое расстояние мм*	1400	1400	1400	1400	1500	1500	1500	1500	1700	1700	1700	1700	1900	1900	1900	1900	2100	2100	2100	2100	2400	2400	2400	2400
Кол-во секций	Номинальный тепловой поток (при нормальных условиях Δ70° 95/85/20°), кВт																							
2	0.422	0.422	0.380	0.276	0.458	0.458	0.416	0.312	0.503	0.503	0.453	0.328	0.558	0.558	0.501	0.362	0.613	0.613	0.549	0.396	0.694	0.694	0.622	0.448
3	0.634	0.634	0.572	0.416	0.692	0.692	0.632	0.472	0.757	0.757	0.681	0.494	0.838	0.838	0.753	0.545	0.919	0.919	0.825	0.596	1.042	1.042	0.935	0.674
4	0.873	0.873	0.820	0.556	0.928	0.928	0.924	0.632	1.013	1.013	1.020	0.660	1.120	1.120	1.078	0.729	1.227	1.227	1.136	0.798	1.390	1.390	1.247	0.901
5	1.060	1.06	0.955	0.695	1.162	1.162	1.118	0.792	1.263	1.263	1.136	0.824	1.399	1.399	1.257	0.911	1.535	1.535	1.378	0.998	1.739	1.739	1.559	1.126
6	1.272	1.272	1.184	0.836	1.440	1.440	1.272	0.950	1.517	1.517	1.458	0.990	1.679	1.679	1.572	1.094	1.841	1.841	1.686	1.198	2.087	2.087	1.871	1.351
7	1.485	1.485	1.338	0.976	1.632	1.632	1.486	1.110	1.770	1.770	1.592	1.156	1.960	1.960	1.761	1.277	2.150	2.150	1.930	1.398	2.435	2.435	2.184	1.577
8	1.697	1.697	1.549	1.117	1.866	1.866	1.700	1.268	2.023	2.023	1.914	1.322	2.240	2.240	2.066	1.460	2.457	2.457	2.218	1.598	2.784	2.784	2.496	1.803
9	1.910	1.910	1.721	1.256	2.102	2.102	1.914	1.430	2.276	2.276	2.047	1.488	2.521	2.521	2.265	1.642	2.766	2.766	2.483	1.796	3.132	3.132	2.808	2.029
10	2.122	2.122	1.914	1.396	2.336	2.336	2.128	1.590	2.530	2.530	2.370	1.654	2.801	2.801	2.560	1.826	3.072	3.072	2.750	1.998	3.480	3.480	3.121	2.255
11	2.335	2.335	2.104	1.536	2.572	2.572	2.342	1.748	2.783	2.783	2.503	1.820	x	x	x	2.009	x	x	x	2.198	x	x	x	2.482
12	2.547	2.547	2.296	1.676	2.806	2.806	2.556	1.910	3.036	3.036	2.826	1.986	x	x	x	2.192	x	x	x	2.398	x	x	x	2.708
13	2.759	2.759	2.486	1.814	3.035	3.035	2.764	2.065	3.288	3.288	2.988	2.149												

Кол-во секций	Тепловой поток (при Δ60° 90/70/20°), кВт																							
2	0.342	0.342	0.308	0.224	0.371	0.371	0.337	0.253	0.408	0.408	0.367	0.266	0.452	0.452	0.406	0.293	0.497	0.497	0.445	0.321	0.562	0.562	0.504	0.363
3	0.514	0.514	0.463	0.337	0.561	0.561	0.512	0.382	0.613	0.613	0.552	0.400	0.679	0.679	0.610	0.442	0.745	0.745	0.668	0.483	0.844	0.844	0.758	0.546
4	0.707	0.707	0.664	0.451	0.752	0.752	0.749	0.512	0.821	0.821	0.827	0.535	0.908	0.908	0.874	0.591	0.994	0.994	0.921	0.647	1.126	1.126	1.010	0.730
5	0.859	0.859	0.774	0.563	0.942	0.942	0.906	0.642	1.023	1.023	0.921	0.668	1.134	1.134	1.019	0.738	1.244	1.244	1.117	0.809	1.409	1.409	1.263	0.912
6	1.031	1.031	0.959	0.677	1.167	1.167	1.031	0.770	1.229	1.229	1.181	0.802	1.360	1.360	1.274	0.886	1.492	1.492	1.366	0.971	1.691	1.691	1.516	1.095
7	1.203	1.203	1.084	0.791	1.322	1.322	1.204	0.899	1.434	1.434	1.290	0.937	1.588	1.588	1.427	1.035	1.742	1.742	1.564	1.133	1.973	1.973	1.770	1.278
8	1.375	1.375	1.255	0.905	1.512	1.512	1.378	1.027	1.639	1.639	1.551	1.071	1.815	1.815	1.674	1.183	1.991	1.991	1.797	1.295	2.256	2.256	2.023	1.461
9	1.548	1.548	1.395	1.018	1.703	1.703	1.551	1.159	1.844	1.844	1.659	1.206	2.043	2.043	1.835	1.331	2.241	2.241	2.012	1.455	2.538	2.538	2.275	1.644
10	1.719	1.719	1.551	1.131	1.893	1.893	1.724	1.288	2.050	2.050	1.920	1.340	2.270	2.270	2.074	1.480	2.489	2.489	2.228	1.619	2.820	2.820	2.529	1.827
11	1.892	1.892	1.705	1.245	2.084	2.084	1.898	1.416	2.255	2.255	2.028	1.475	x	x	x	1.628	x	x	x	1.781	x	x	x	2.011
12	2.064	2.064	1.860	1.358	2.274	2.274	2.071	1.548	2.460	2.460	2.290	1.609	x	x	x	1.776	x	x	x	1.943	x	x	x	2.194
13	2.236	2.236	2.014	1.470	2.459	2.459	2.240	1.673	2.664	2.664	2.429	1.741	x	x	x	x	x	x	x	x	x	x	x	X
14	2.407	2.407	2.168	1.582	2.645	2.645	2.408	1.799	2.868	2.868	2.577	1.873	x	x	x	x	x	x	x	x	x	x	x	X
15	2.578	2.578	2.339	1.696	2.834	2.834	2.582	1.927	x	x	X	2.008	x	x	x	x	x	x	x	x	x	x	x	x
16	2.750	2.750	2.510	1.810	3.024	3.024	2.755	2.055	x	x	x	2.142	x	x	x	x	x	x	x	x	x	x	x	x
17	x	x	x	1.923	x	x	x	2.186	x	x	x	x	x	x	x	x	x	x	x	x	x	x	x	x
18	x	x	x	2.035	x	x	x	2.317	x	x	x	x	x	x	x	x	x	x	x	x	x	x	x	x
Размер секции, мм	1500				1600				1800				2000				2200				2500			
Профиль	30x60 6SP	60x30 6P	40x40 4P	30x30 3P	30x60 6SP	60x30 6P	40x40 4P	30x30 3P	30x60 6SP	60x30 6P	40x40 4P	30x30 3P	30x60 6SP	60x30 6P	40x40 4P	30x30 3P	30x60 6SP	60x30 6P	40x40 4P	30x30 3P	30x60 6SP	60x30 6P	40x40 4P	30x30 3P
Кол-во секций	Тепловой поток (при Δ50° 80/60/20°), кВт																							
2	0.268	0.268	0.242	0.175	0.291	0.291	0.265	0.198	0.320	0.320	0.288	0.209	0.355	0.355	0.319	0.230	0.390	0.390	0.349	0.252	0.441	0.441	0.395	0.285
3	0.403	0.403	0.364	0.265	0.440	0.440	0.402	0.300	0.481	0.481	0.433	0.314	0.533	0.533	0.479	0.347	0.584	0.584	0.525	0.379	0.663	0.663	0.595	0.429
4	0.555	0.555	0.521	0.354	0.590	0.590	0.588	0.402	0.644	0.644	0.649	0.420	0.712	0.712	0.685	0.464	0.780	0.780	0.722	0.507	0.884	0.884	0.793	0.573
5	0.674	0.674	0.607	0.442	0.739	0.739	0.711	0.504	0.803	0.803	0.722	0.524	0.890	0.890	0.799	0.579	0.976	0.976	0.876	0.635	1.106	1.106	0.991	0.716
6	0.809	0.809	0.753	0.532	0.916	0.916	0.809	0.604	0.965	0.965	0.927	0.629	1.068	1.068	1.000	0.696	1.171	1.171	1.072	0.762	1.327	1.327	1.190	0.859
7	0.944	0.944	0.851	0.621	1.038	1.038	0.945	0.706	1.125	1.125	1.012	0.735	1.246	1.246	1.120	0.812	1.367	1.367	1.227	0.889	1.548	1.548	1.389	1.003
8	1.079	1.079	0.985	0.710	1.186	1.186	1.081	0.806	1.286	1.286	1.217	0.841	1.424	1.424	1.314	0.928	1.562	1.562	1.410	1.016	1.770	1.770	1.587	1.146
9	1.214	1.214	1.094	0.799	1.337	1.337	1.217	0.909	1.447	1.447	1.302	0.946	1.603	1.603	1.440	1.044	1.759	1.759	1.579	1.142	1.991	1.991	1.785	1.290
10	1.349	1.349	1.217	0.888	1.485	1.485	1.353	1.011	1.609	1.609	1.507	1.052	1.781	1.781	1.628	1.161	1.953	1.953	1.749	1.270	2.213	2.213	1.984	1.434
11	1.485	1.485	1.338	0.977	1.635	1.635	1.489	1.111	1.770	1.770	1.591	1.157	x	x	x	1.277	x	x	x	1.398	x	x	x	1.578
12	1.619	1.619	1.460	1.066	1.784	1.784	1.625	1.214	1.930	1.930	1.797	1.263	x	x	x	1.394	x	x	x	1.525	x	x	x	1.722
13	1.754	1.754	1.581	1.153	1.930	1.930	1.757	1.313	2.091	2.091	1.906	1.366	x	x	x	X	x	x	x	x	x	x	x	x
14	1.888	1.888	1.701	1.241	2.075	2.075	1.890	1.412	2.251	2.251	2.022	1.470	x	x	x	X	x	x	x	x	x	x	x	x
15	2.023	2.023	1.836	1.331	2.224	2.224	2.026	1.512	x	x	x	1.576	x	x	x	X	x	x	x	x	x	x	x	x
16	2.158	2.158	1.970	1.420	2.373	2.373	2.162	1.612	x	x	x	1.681	x	x	x	X	x	x	x	x	x	x	x	x
17	x	x	x	1.509	x	x	x	1.715	x	x	x	X	x	x	x	X	x	x	x	x	x	x	x	x
18	x	x	x	1.597	x	x	x	1.818	x	x	x	X	x	x	x	X	x	x	x	x	x	x	x	x
Кол-во секций	Тепловой поток (при подключении под электрику), кВт																							
2	0.253	0.253	0.228	0.166	0.275	0.275	0.250	0.187	0.302	0.302	0.272	0.197	0.335	0.335	0.301	0.217	0.368	0.368	0.329	0.238	0.416	0.416	0.373	0.269
3	0.380	0.380	0.343	0.250	0.415	0.415	0.379	0.283	0.454	0.454	0.409	0.296	0.503	0.503	0.452	0.327	0.551	0.551	0.495	0.358	0.625	0.625	0.561	0.404
4	0.524	0.524	0.492	0.334	0.557	0.557	0.554	0.379	0.608	0.608	0.612	0.396	0.672	0.672	0.647	0.437	0.736	0.736	0.682	0.479	0.834	0.834	0.748	0.541
5	0.636	0.636	0.573	0.417	0.697	0.697	0.671	0.475	0.758	0.758	0.682	0.494	0.839	0.839	0.754	0.547	0.921	0.921	0.827	0.599	1.043	1.043	0.935	0.676
6	0.763	0.763	0.710	0.502	0.864	0.864	0.763	0.570	0.910	0.910	0.875	0.594	1.007	1.007	0.943	0.656	1.105	1.105	1.012	0.719	1.252	1.252	1.123	0.811
7	0.891	0.891	0.803	0.586	0.979	0.979	0.892	0.666	1.062	1.062	0.955	0.694	1.176	1.176	1.057	0.766	1.290	1.290	1.158	0.839	x	x	x	0.946
8	1.018	1.018	0.929	0.670	1.120	1.120	1.020	0.761	1.214	1.214	1.148	0.793	1.344	1.344	1.240	0.876	1.474	1.474	1.331	0.959	x	x	x	1.082
9	1.146	1.146	1.033	0.754	1.261	1.261	1.148	0.858	x	x	x	0.893	x	x	x	0.985	x	x	x	1.078	x	x	x	x
10	1.273	1.273	1.148	0.838	1.402	1.402	1.277	0.954	x	x	x	0.992	x	x	x	1.096	x	x	x	1.199	x	x	x	x
11	x	x	x	0.922	x	x	x	1.049	x	x	x	x	x	x	x	x	x	x	x	X	x	x	x	x
12	x	x	x	1.006	x	x	x	1.146	x	x	x	x	x	x	x	x	x	x	x	x	x	x	x	x

*Межосевые расстояния в таблице указаны для подключений BK-VER и NK-GOR-FL.

Подключения МК-VER, NK-VER-L, NK-VER-R, NK-GOR-L, NK-GOR-R, NK-GOR-L-FL, NK-GOR-R-FL имеют межосевое расстояние 50 мм.

Подключение BK-GOR для профиля 60x30 (6P) имеет межосевое 50 мм, 100мм, 150мм, 200мм, 250 мм, 300 мм, 350 мм, 400 мм, 450 мм, 500 мм, 550 мм, 600мм, 650мм, 700мм, 750 мм, 800 мм, 850 мм, 900 мм, 950 мм, 1000 мм, 1050 мм, 1100мм, 1150мм, 1200мм, 1250 мм, 1300 мм, 1350 мм, 1400 мм, 1450 мм, 1500 мм, 1550 мм, 1600мм, 1650мм, 1700мм, 1750 мм, 1800 мм, 1850 мм, 1900 мм, 1950 мм для 2, 3, 4, 5, 6, 7, 8, 9, 10, 11, 12, 13, 14, 15, 16, 17, 18, 19, 20, 21, 22, 23, 24, 25, 26, 27, 28, 29, 30, 31, 32, 33, 34, 35, 36, 37, 38, 39, 40 секций в высоту соответственно.

Подключение BK-GOR для профиля 30x60 (6SP) плашмя имеет межосевое 80мм, 160мм, 240мм, 320мм, 400мм, 480мм, 560мм, 640мм, 720мм, 800мм, 880мм, 960мм, 1040мм, 1120мм, 1200мм, 1280мм, 1360мм, 1440мм, 1520мм, 1600мм, 1680мм, 1760мм, 1840мм, 1920мм, 2000мм для 2, 3, 4, 5, 6, 7, 8, 9, 10, 11, 12, 13, 14, 15, 16, 17, 18, 19, 20, 21, 22, 23, 24, 25, 26 секций в высоту соответственно.

Подключение BK-GOR для профиля 40x40 (4P) имеет межосевое 60 мм, 120мм, 180 мм, 240мм, 300мм, 360мм, 420мм, 480мм, 540мм, 600мм, 660 мм, 720мм, 780 мм, 840мм, 900мм, 960мм, 1020мм, 1080мм, 1140мм, 1200мм, 1260 мм, 1320мм, 1380 мм, 1440мм, 1500мм, 1560мм, 1620мм, 1680мм, 1740мм, 1800мм, 1860 мм, 1920мм, 1980мм для 2, 3, 4, 5, 6, 7, 8, 9, 10, 11, 12, 13, 14, 15, 16, 17, 18, 19, 20, 21, 22, 23, 24, 25, 26, 27, 28, 29, 30, 31, 32, 33, 34, секций в высоту соответственно.

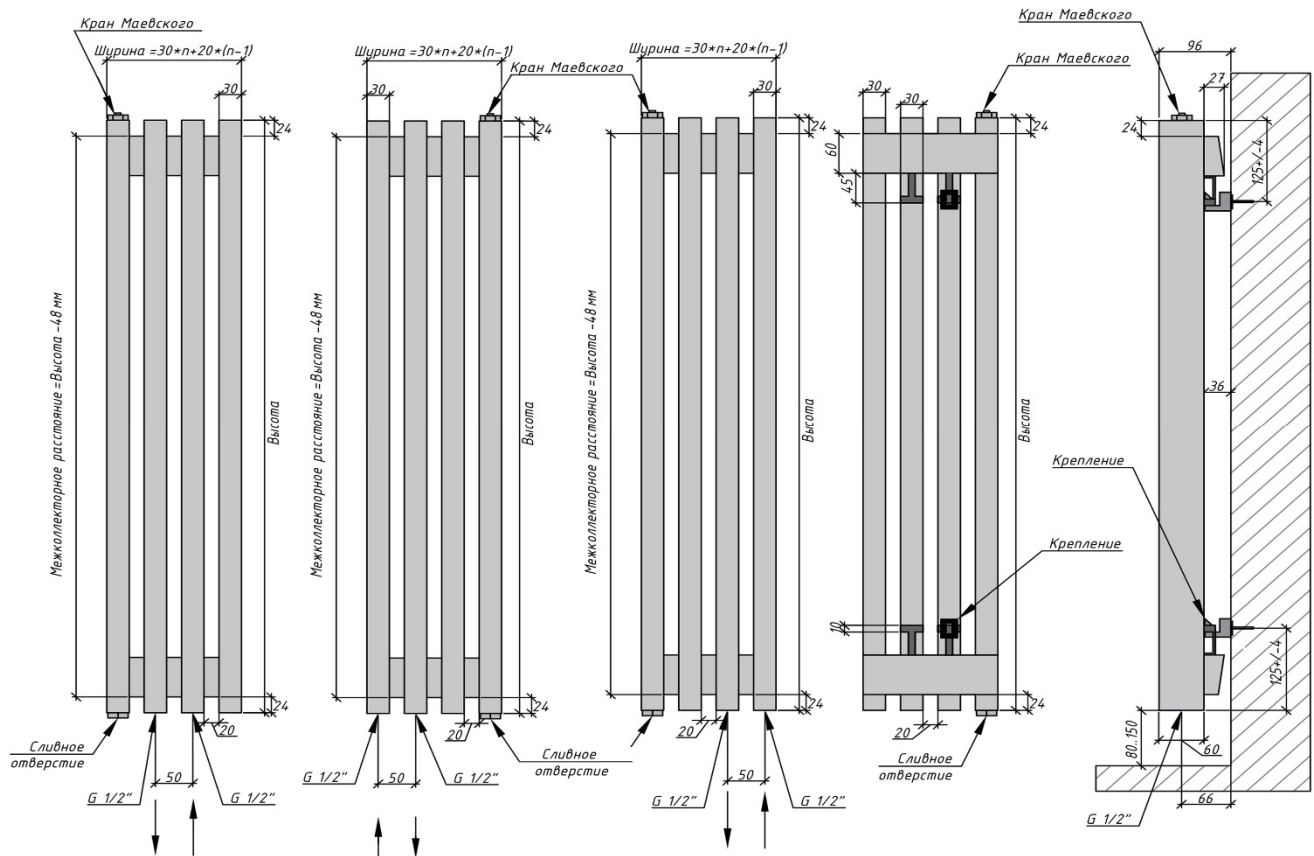
Подключение BK-GOR для профиля 30x30 (3P) имеет межосевое 50 мм, 100мм, 150мм, 200мм, 250 мм, 300 мм, 350 мм, 400 мм, 450 мм, 500 мм, 550 мм, 600мм, 650мм, 700мм, 750 мм, 800 мм, 850 мм, 900 мм, 950 мм, 1000 мм, 1050 мм, 1100мм, 1150мм, 1200мм, 1250 мм, 1300 мм, 1350 мм, 1400 мм, 1450 мм, 1500 мм, 1550 мм, 1600мм, 1650мм, 1700мм, 1750 мм, 1800 мм, 1850 мм, 1900 мм, 1950 мм для 2, 3, 4, 5, 6, 7, 8, 9, 10, 11, 12, 13, 14, 15, 16, 17, 18, 19, 20, 21, 22, 23, 24, 25, 26, 27, 28, 29, 30, 31, 32, 33, 34, 35, 36, 37, 38, 39, 40 секций в высоту соответственно.

Расчет фактического теплового потока при условиях, отличных от нормальных (нормативных):

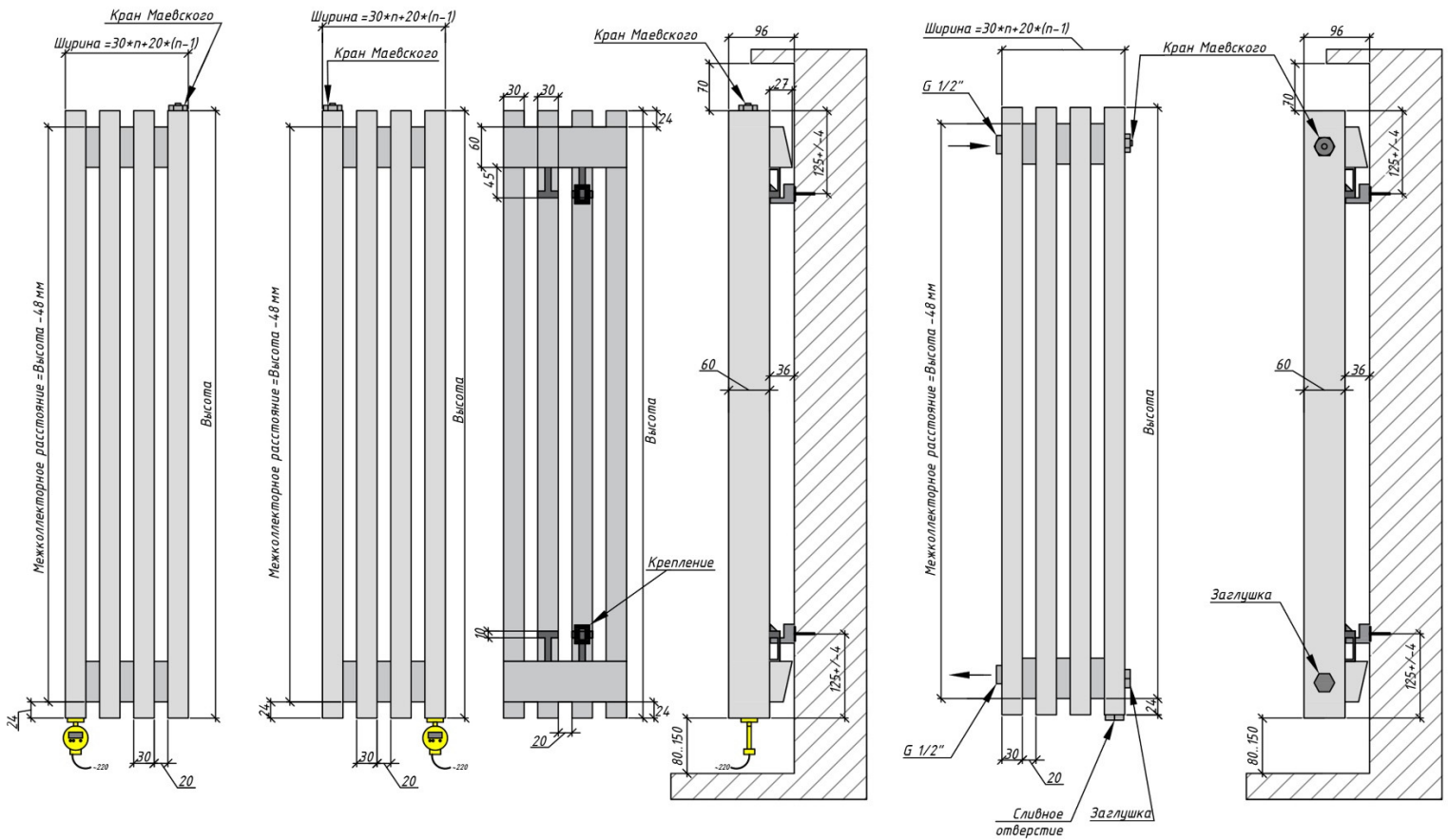
$$Q_f = Q_n(T_f/70)^{1,3}, \text{ где } Q_f - \text{ фактический тепловой поток прибора, Вт; } Q_n - \text{ номинальный тепловой поток (при н.$$

Таблица 2 Линейные размеры

n – количество секций

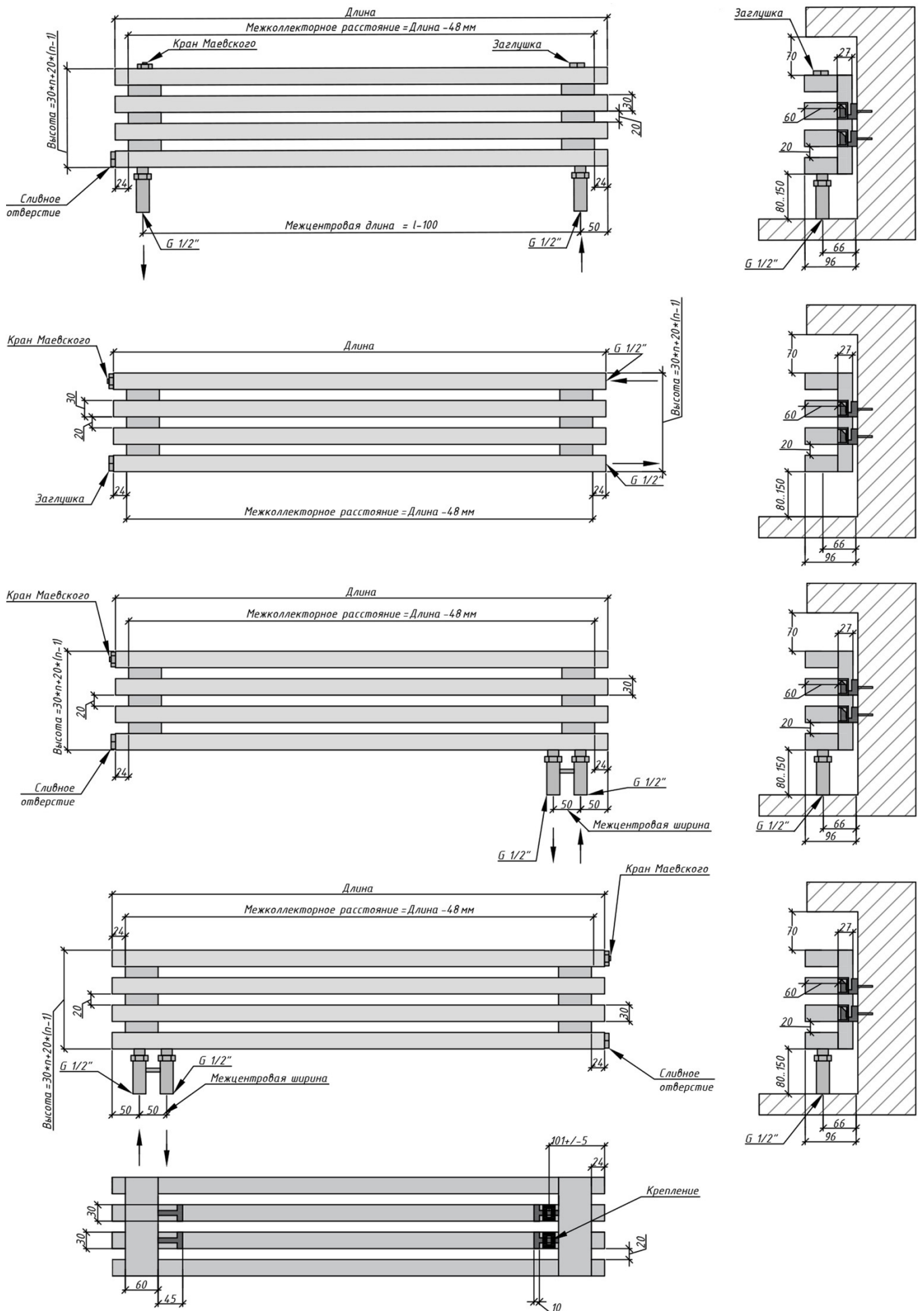


Модели 6P (профиль 60x30) слева направо: нижнее центральное МК-VER; нижнее левое НК-VER-L; нижнее правое НК-VER-R; вид сзади МК-VER, НК-VER-L, НК-VER-R; вид сбоку МК-VER, НК-VER-L, НК-VER-R.



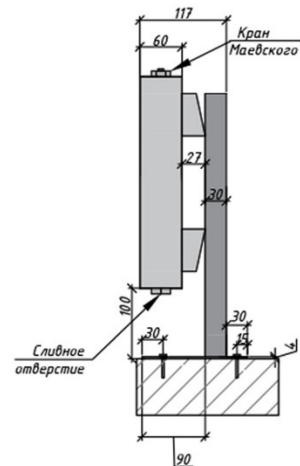
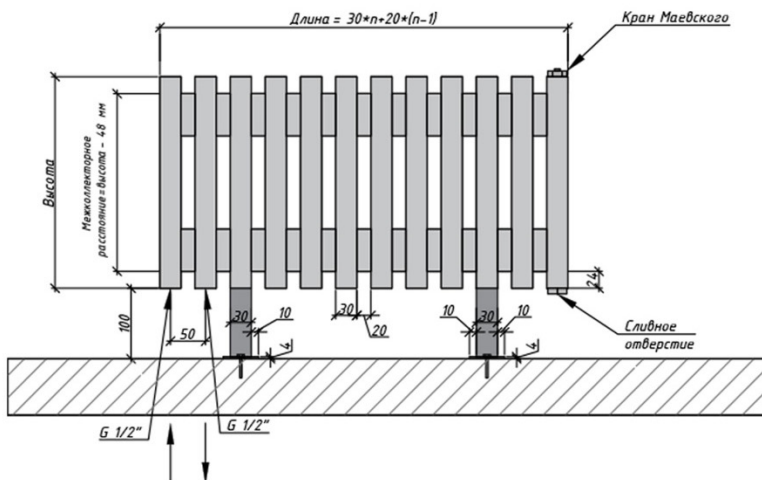
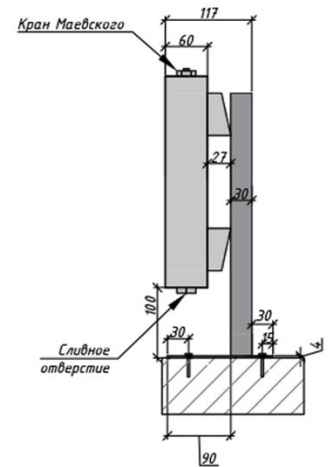
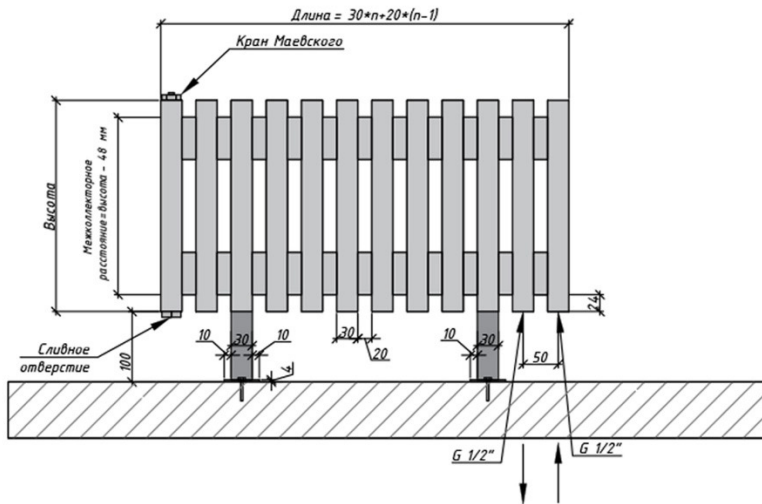
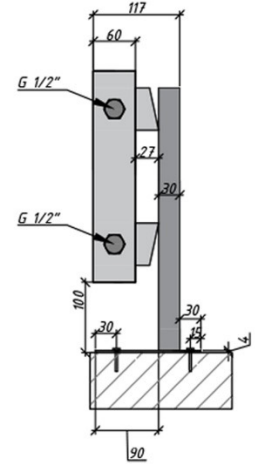
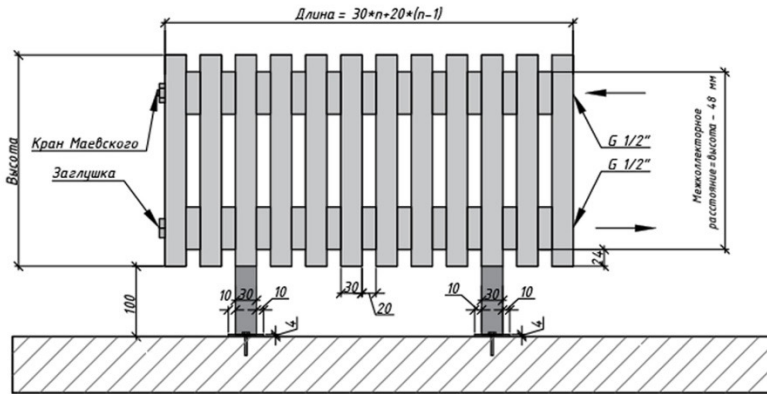
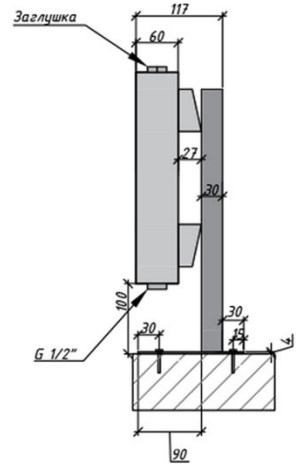
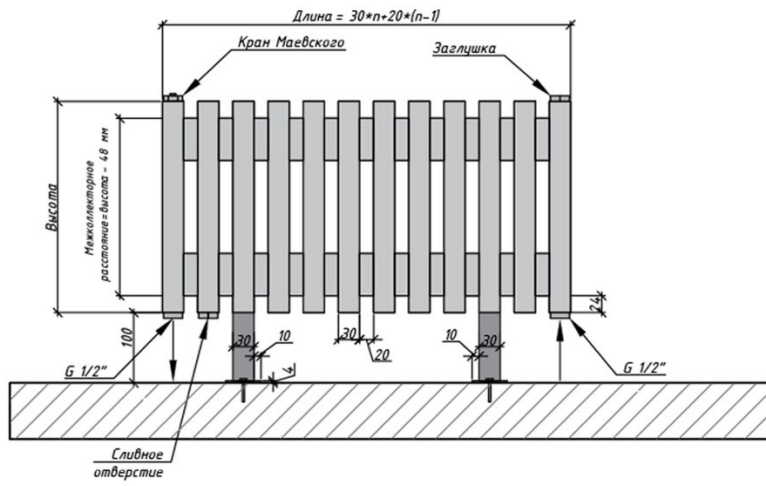
Модели 6P (профиль 60x30) слева направо:
 - под электрику слева E-L; под электрику справа E-R; вид сзади E-L, E-R, BK-VER; вид сбоку E-L, E-R;
 - боковое подключение с вертикальным расположением секций BK-VER; вид сбоку BK-VER.

На радиаторах высотой 300,400 мм только 4 крепления. На радиаторах от 4 до 9 секций крепления располагаются за 2-й секцией с каждой стороны, на радиаторах от 10 секций располагаются за 3-й секцией с каждой стороны.



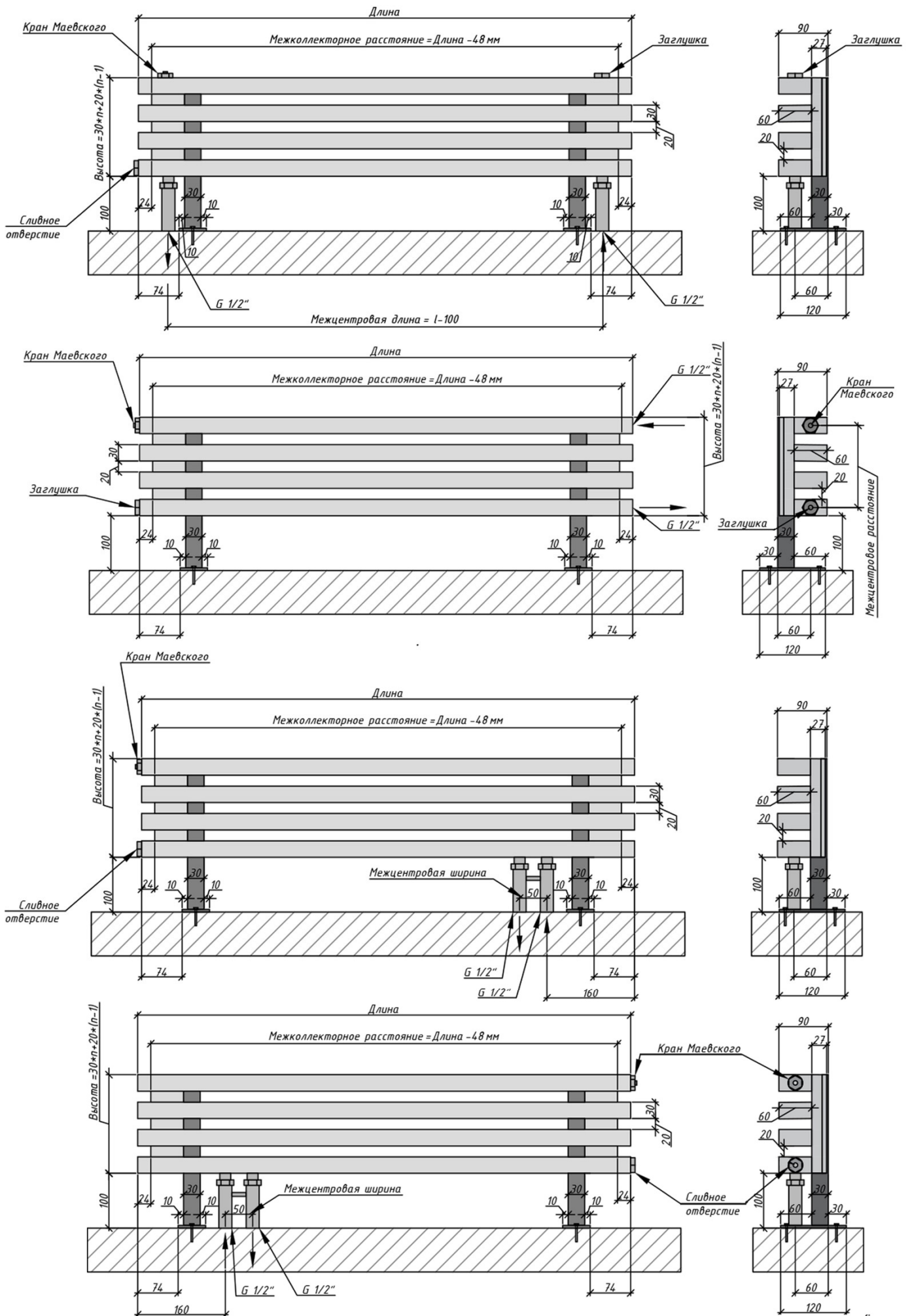
Модели 6P (профиль 60x30) сверху вниз:

- нижнее по краям с горизонтальным расположением секций ВК-VER и вид сбоку;
- боковое подключение с горизонтальным расположением секций ВК-GOR и вид сбоку;
- нижнее правое подключение NK-GOR-R и вид сбоку;
- нижнее левое подключение NK-GOR-L и вид сбоку;
- вид сзади ВК-VER, ВК-GOR, NK-GOR-R, NK-GOR-L.



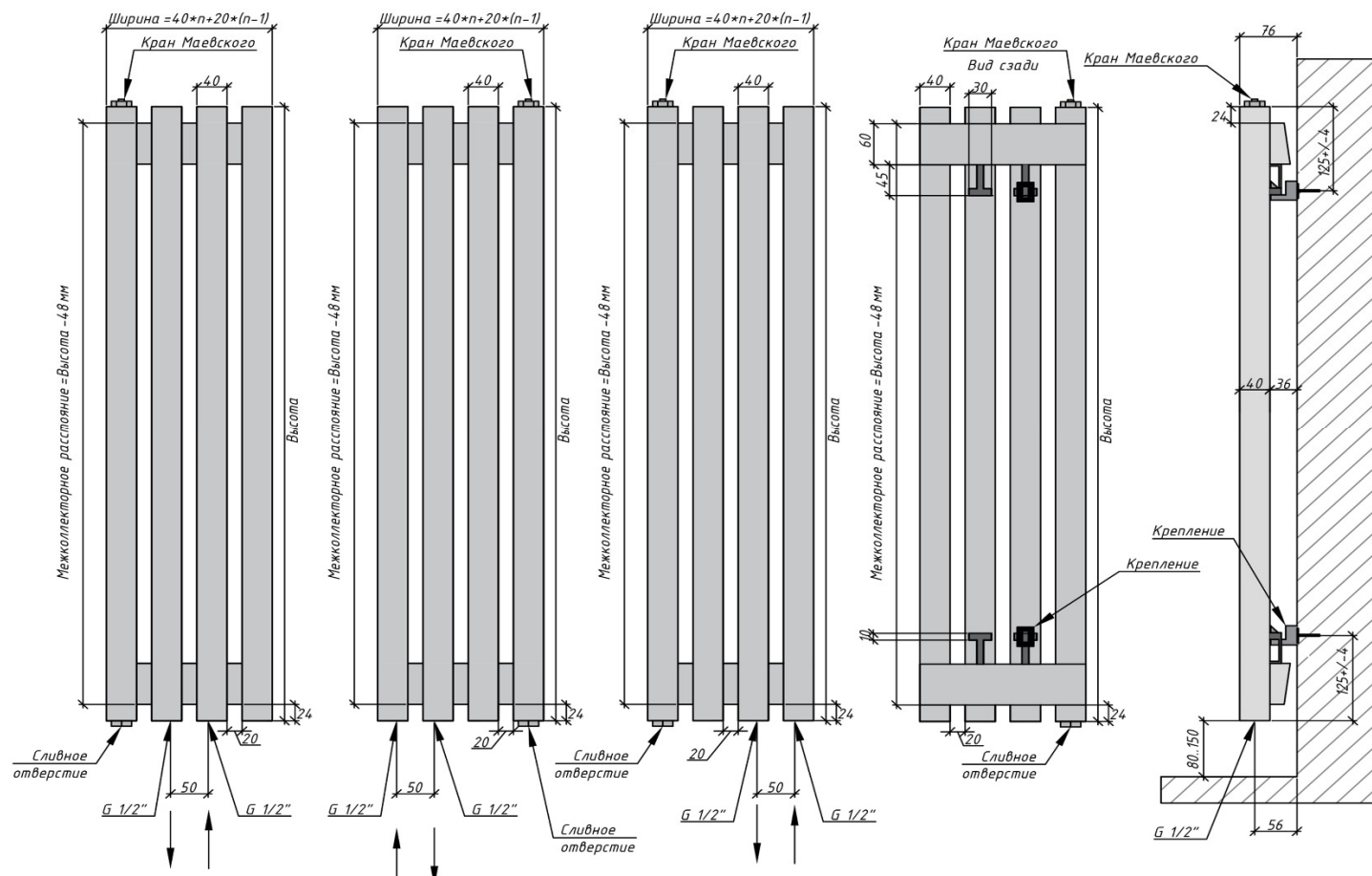
Модели 6Р (профиль 60x30) сверху вниз:

- напольное нижнее подключение по краям NK-VER-FL и вид сбоку;
- напольное боковое подключение BK-VER-FL и вид сбоку;
- напольное нижнее правое подключение NK-VER-R-FL и вид сбоку;
- напольное нижнее левое подключение NK-VER-L-FL и вид сбоку.

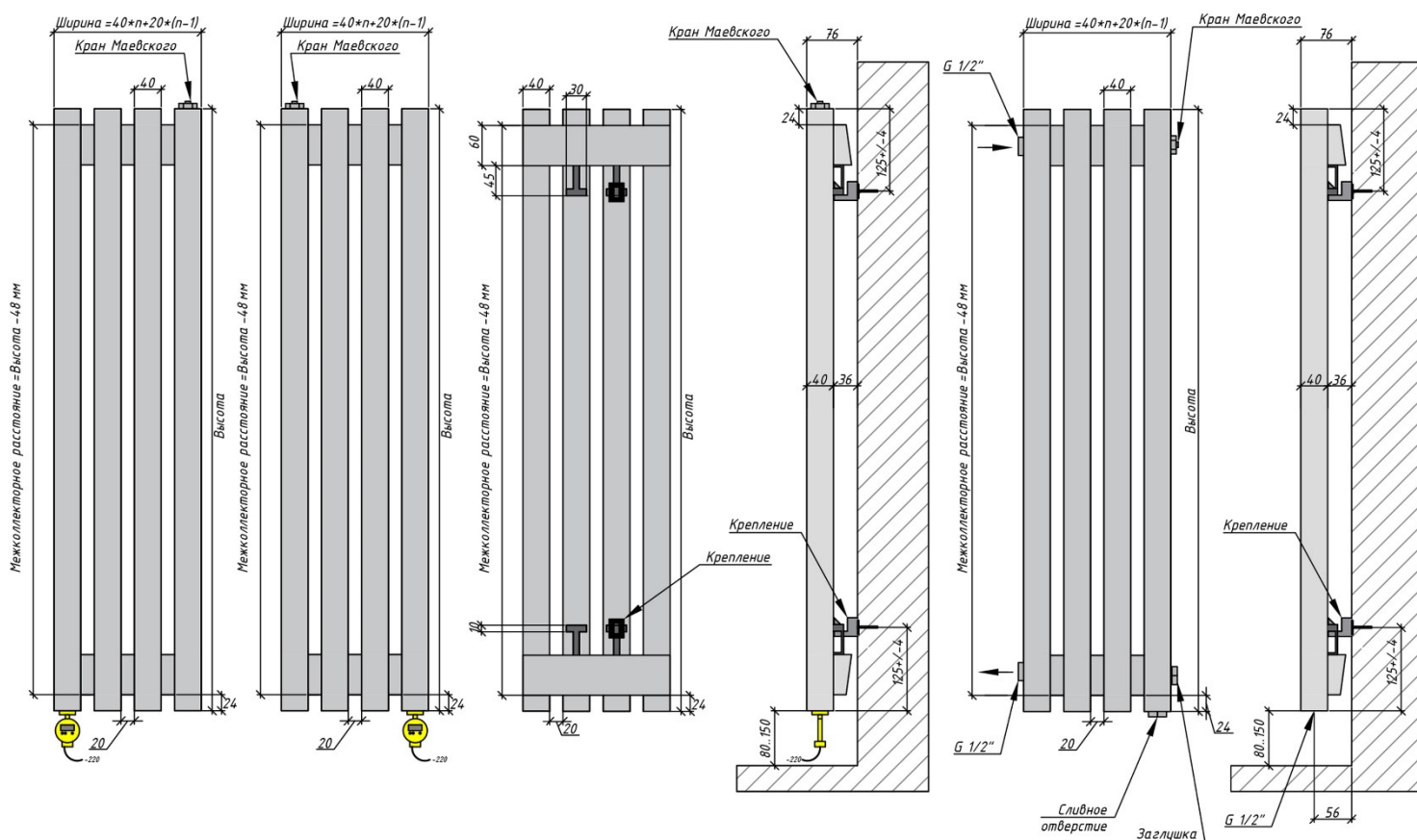


Модели 6P (профиль 60x30) сверху вниз:

- напольное нижнее подключение по краям NK-GOR-FL и вид сбоку;
- напольное боковое подключение BK-GOR-FL и вид сбоку;
- напольное нижнее правое подключение NK-GOR-R-FL и вид сбоку;
- напольное нижнее левое подключение NK-GOR-L-FL и вид сбоку.

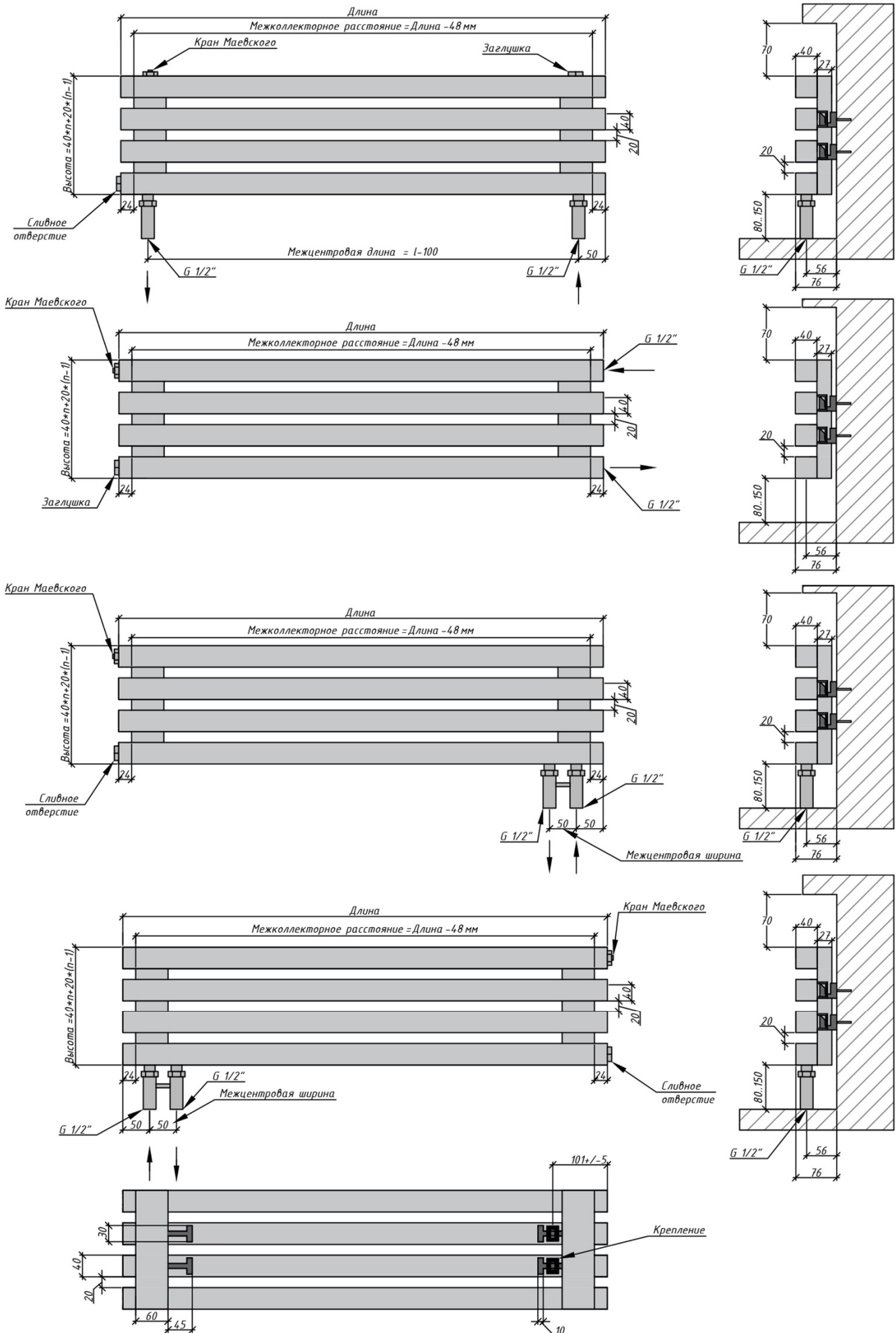


Модели 4P (профиль 40x40) слева направо: нижнее центральное МК-VER; нижнее левое NK-VER-L; нижнее правое NK-VER-R; вид сзади МК-VER, NK-VER-L, NK-VER-R; вид сбоку МК-VER, NK-VER-L, NK-VER-R.



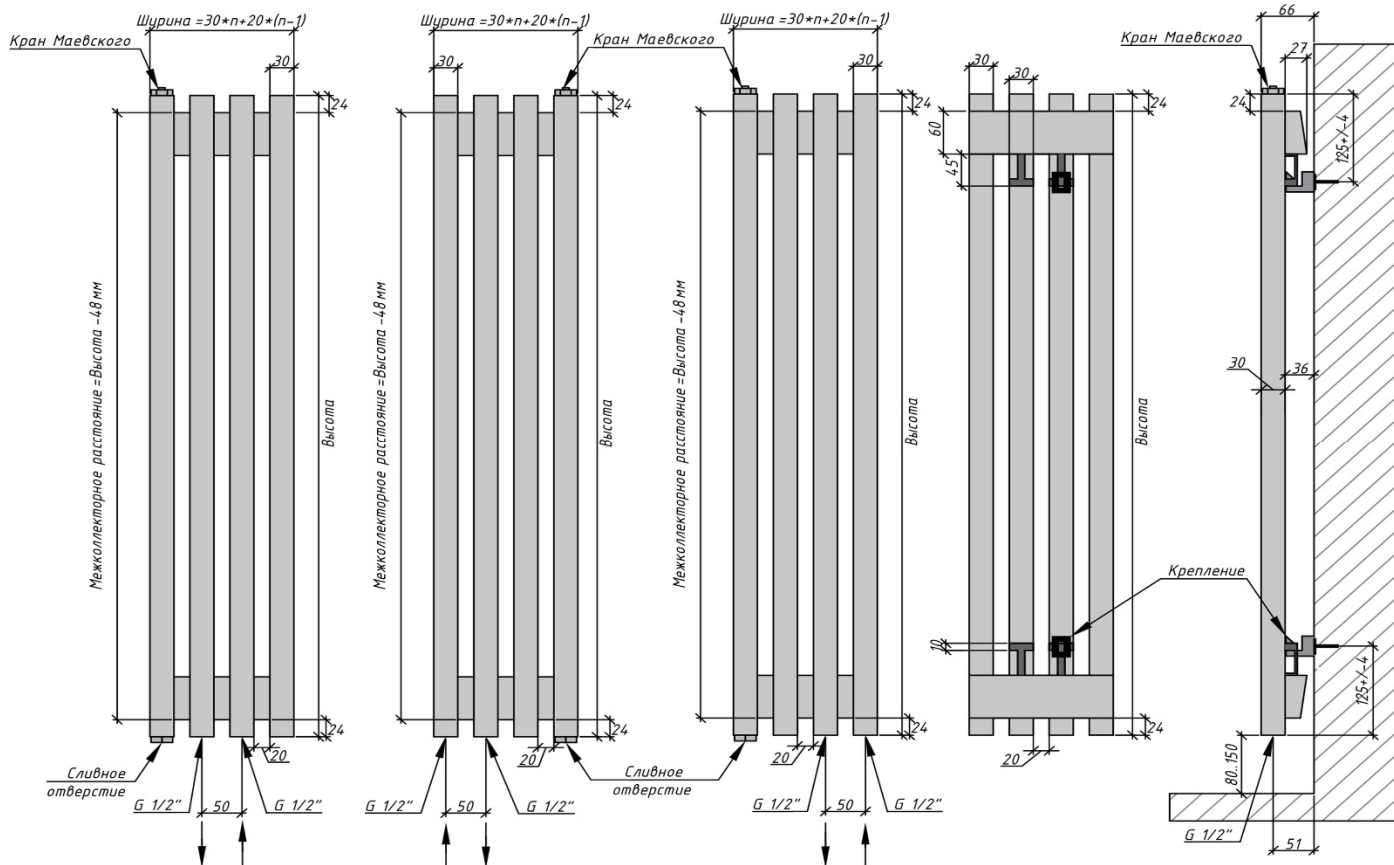
Модели 4P (профиль 40x40) слева направо:
 - под электрику слева E-L; под электрику справа E-R; вид сзади E-L, E-R, BK-VER; вид сбоку E-L, E-R;
 - боковое подключение с вертикальным расположением секций BK-VER; вид сбоку BK-VER.

На радиаторах высотой 300,400 мм только 4 крепления. На радиаторах от 4 до 9 секций крепления располагаются за 2-й секцией с каждой стороны, на радиаторах от 10 секций располагаются за 3-й секцией с каждой стороны.

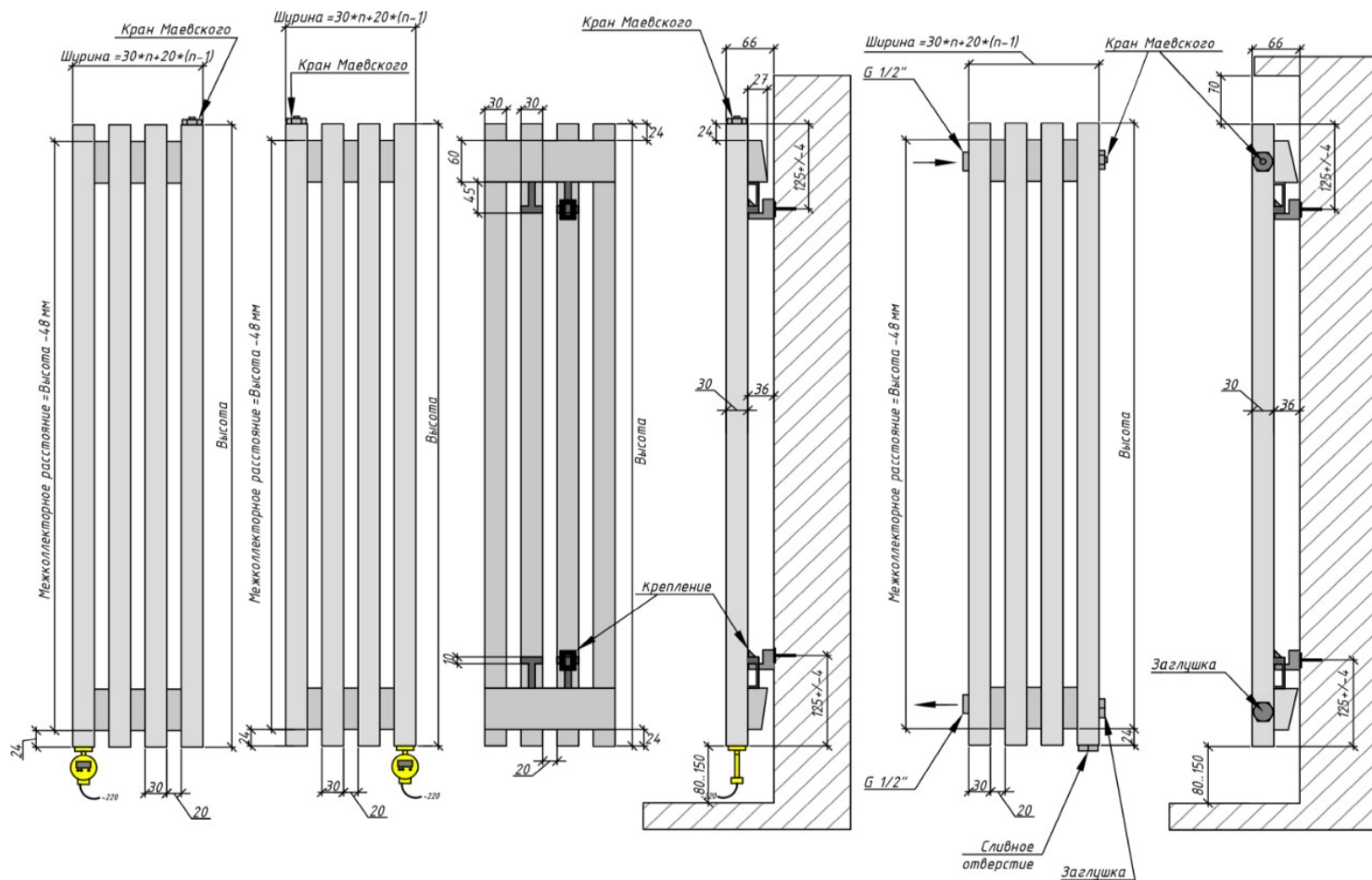


Модели 4P (профиль 40x40) сверху вниз:

- нижнее по краям с горизонтальным расположением секций BK-VER и вид сбоку;
- боковое подключение с горизонтальным расположением секций BK-GOR и вид сбоку;
- нижнее правое подключение NK-GOR-R и вид сбоку;
- нижнее левое подключение NK-GOR-L и вид сбоку.
- вид сзади BK-VER, BK-GOR, NK-GOR-R, NK-GOR-L.

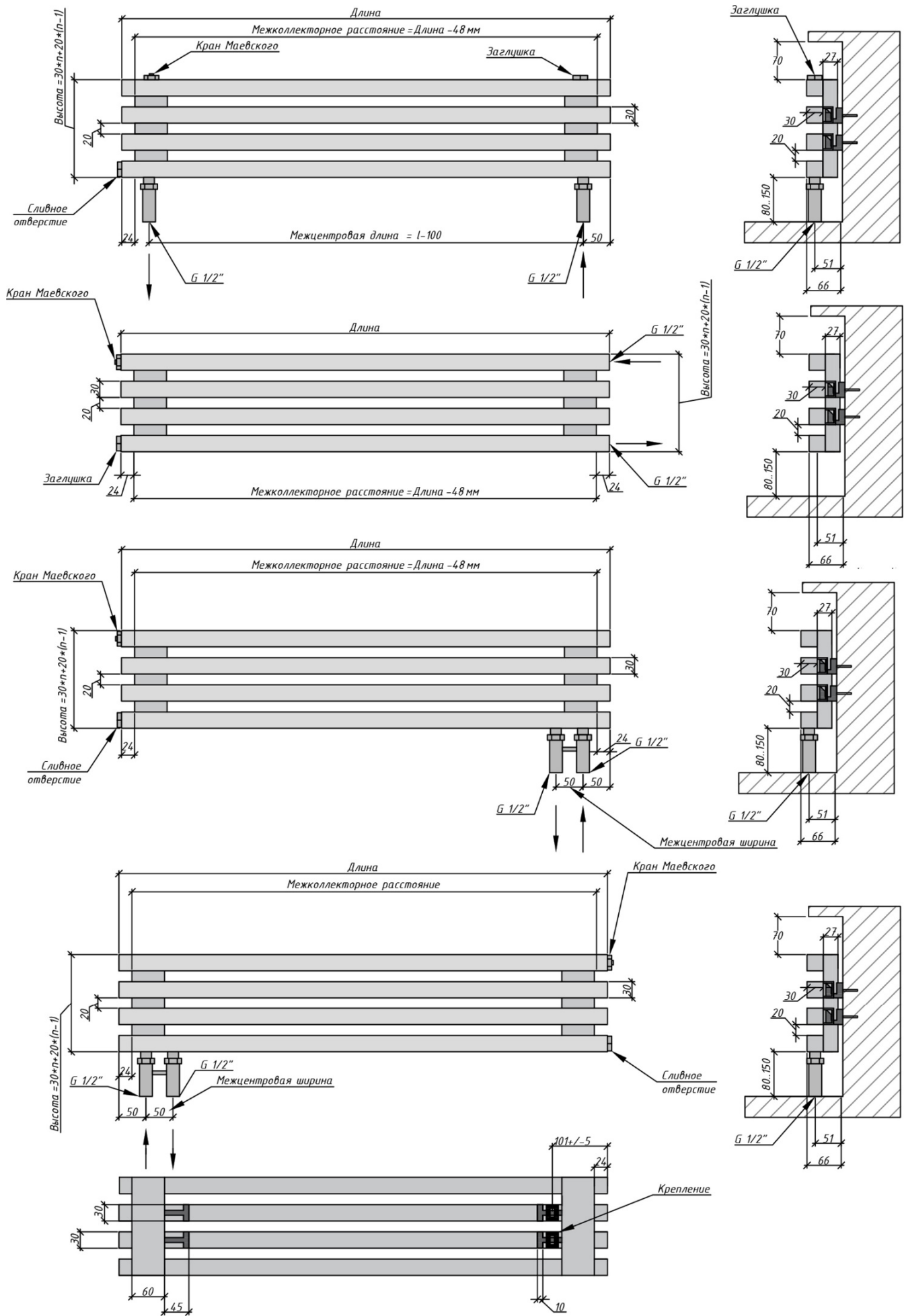


Модели 3P (профиль 30x30) слева направо: нижнее центральное МК-VER; нижнее левое НК-VER-L; нижнее правое НК-VER-R; вид сзади МК-VER, НК-VER-L, НК-VER-R; вид сбоку МК-VER, НК-VER-L, НК-VER-R.



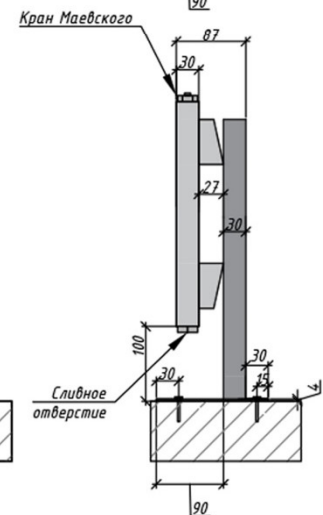
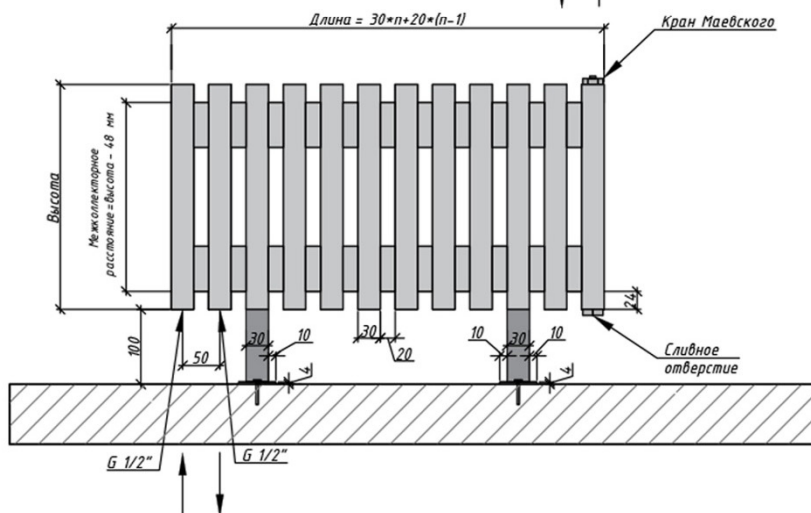
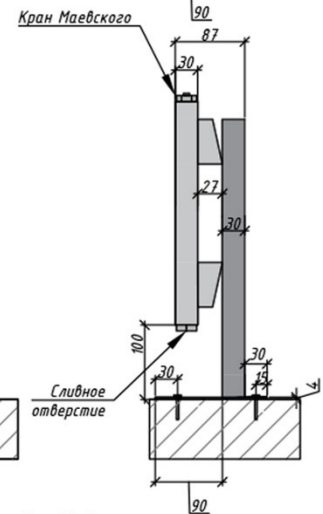
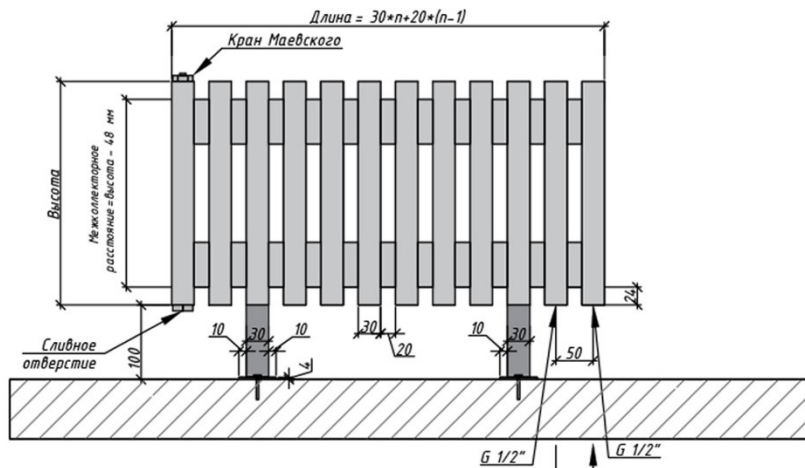
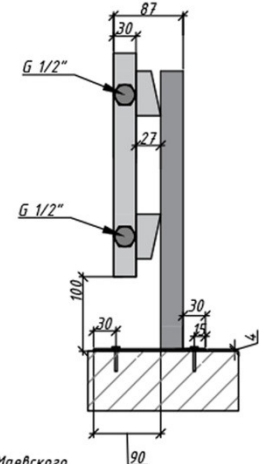
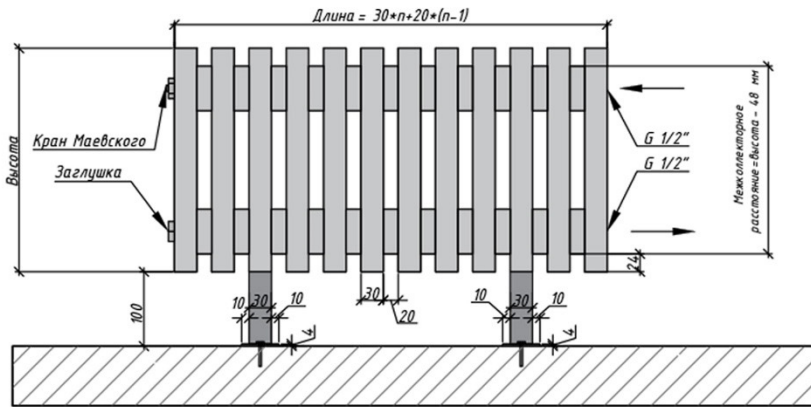
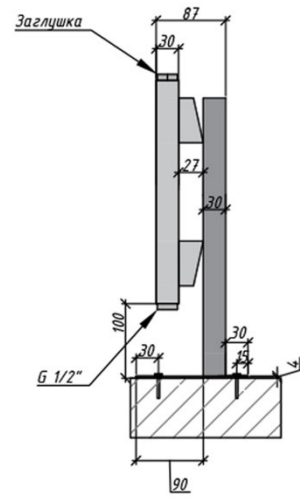
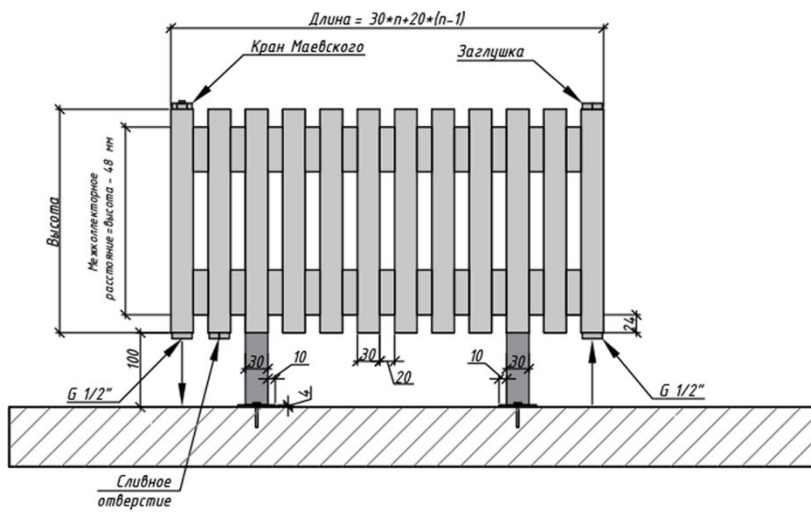
Модели 3P (профиль 30x30) слева направо:
 - под электрику слева E-L; под электрику справа E-R; вид сзади E-L, E-R, BK-VER; вид сбоку E-L, E-R;
 - боковое подключение с вертикальным расположением секций BK-VER; вид сбоку BK-VER.

На радиаторах высотой 300,400 мм только 4 крепления. На радиаторах от 4 до 9 секций крепления располагаются за 2-й секцией с каждой стороны, на радиаторах от 10 секций располагаются за 3-й секцией с каждой стороны.



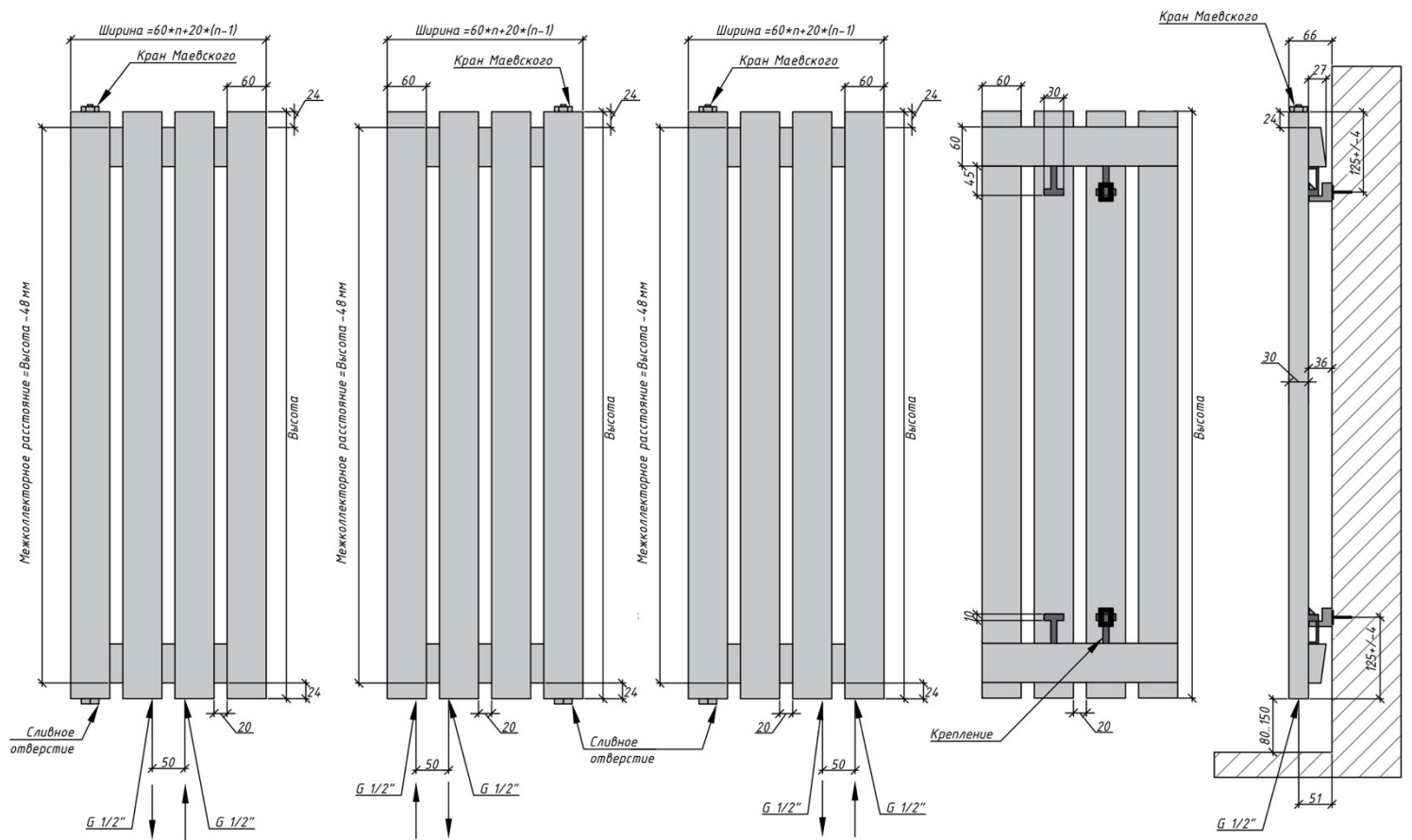
Модели 3P (профиль 30x30) сверху вниз:

- нижнее по краям с горизонтальным расположением секций BK-VER и вид сбоку;
- боковое подключение с горизонтальным расположением секций BK-GOR и вид сбоку;
- нижнее правое подключение NK-GOR-R и вид сбоку;
- нижнее левое подключение NK-GOR-L и вид сбоку;
- вид сзади BK-VER, BK-GOR, NK-GOR-R, NK-GOR-L.

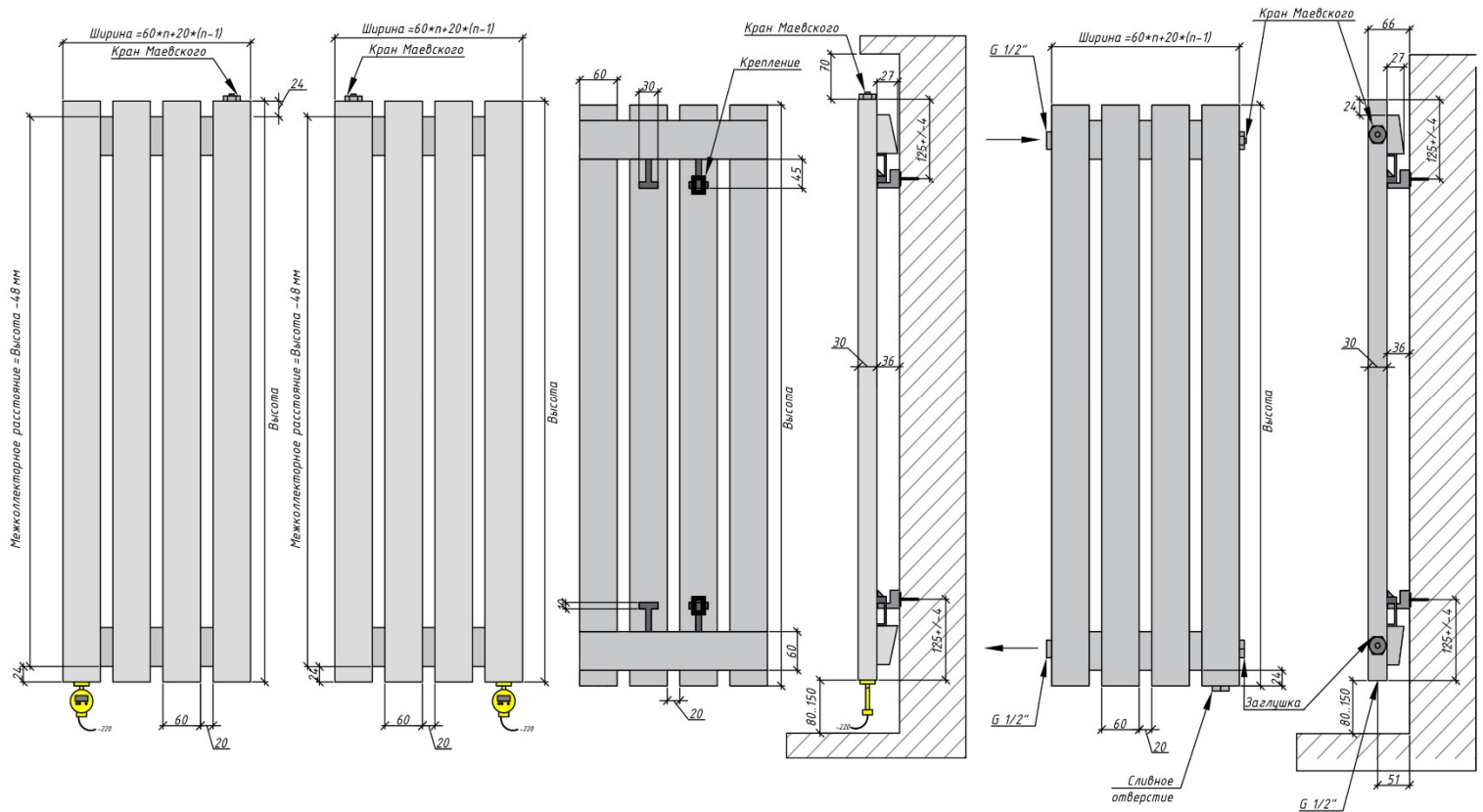


Модели ЗР (профиль 30x30) сверху вниз:

- напольное нижнее подключение по краям NK-VER-FL и вид сбоку;
- напольное боковое подключение BK-VER-FL и вид сбоку;
- напольное нижнее правое подключение NK-VER-L-FL и вид сбоку;
- напольное нижнее левое подключение NK-VER-R-FL и вид сбоку.



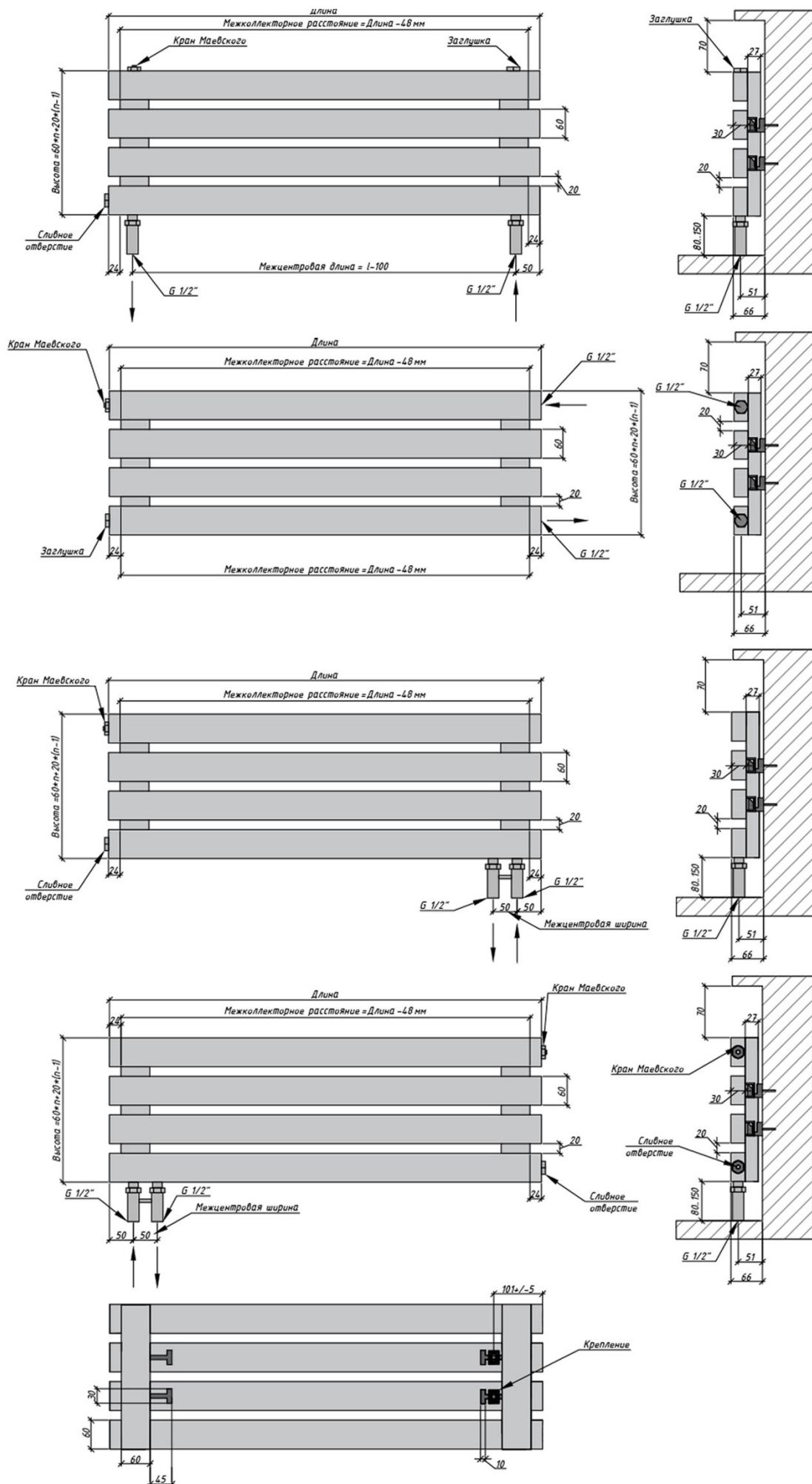
Модели 6SP (профиль 30x60) слева направо: нижнее центральное МК-VER; нижнее левое НК-VER-L; нижнее правое НК-VER-R; вид сбоку МК-VER, НК-VER-L, НК-VER-R.



Модели 6SP (профиль 30x60) слева направо:

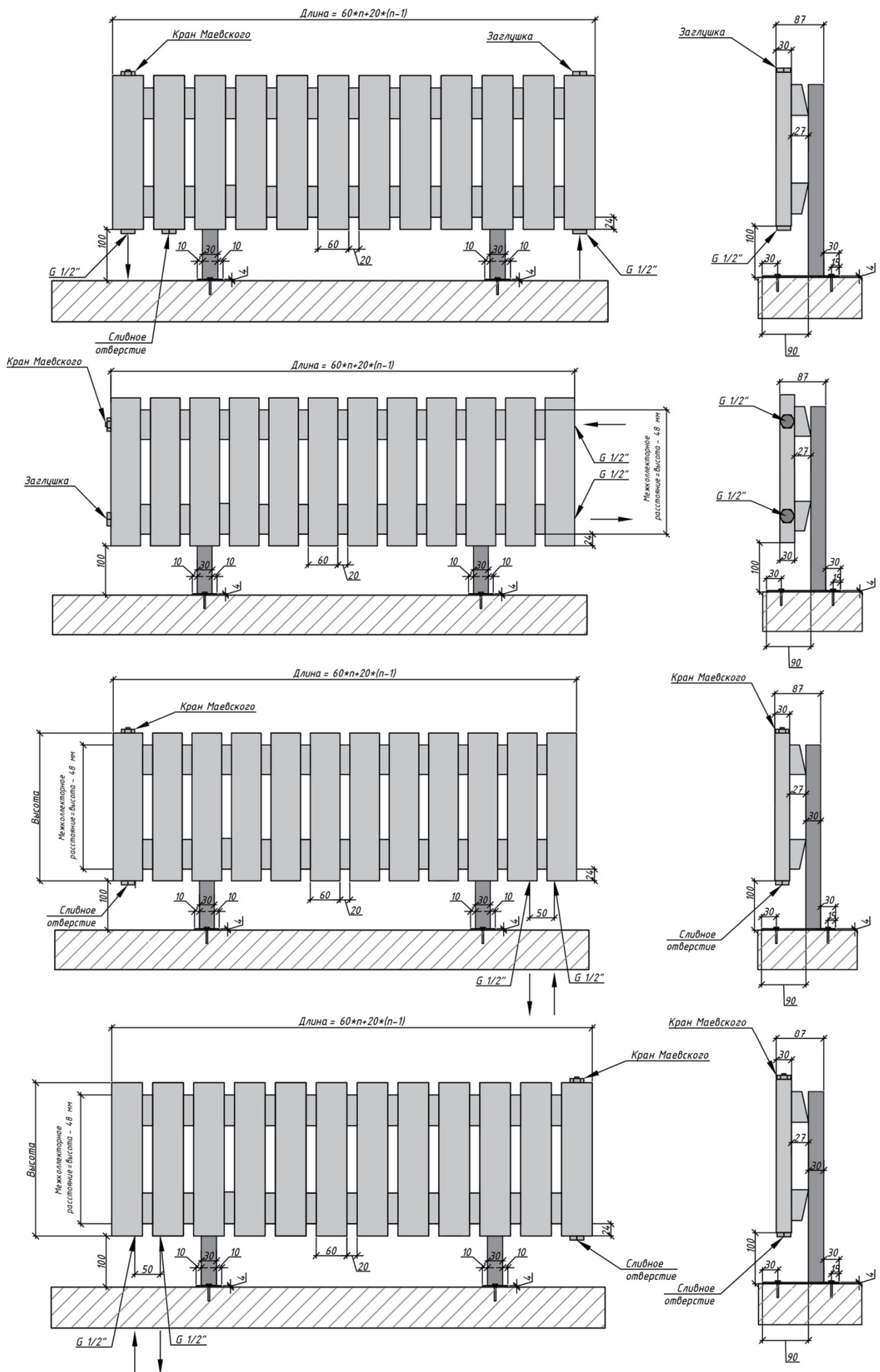
- под электрику слева E-L; под электрику справа E-R; вид сзади E-L, E-R, BK-VER; вид сбоку E-L, E-R;
- боковое подключение с вертикальным расположением секций BK-VER; вид сбоку BK-VER.

На радиаторах высотой 300,400 мм только 4 крепления. На радиаторах от 4 до 9 секций крепления располагаются за 2-й секцией с каждой стороны, на радиаторах от 10 секций располагаются за 3-й секцией с каждой стороны.



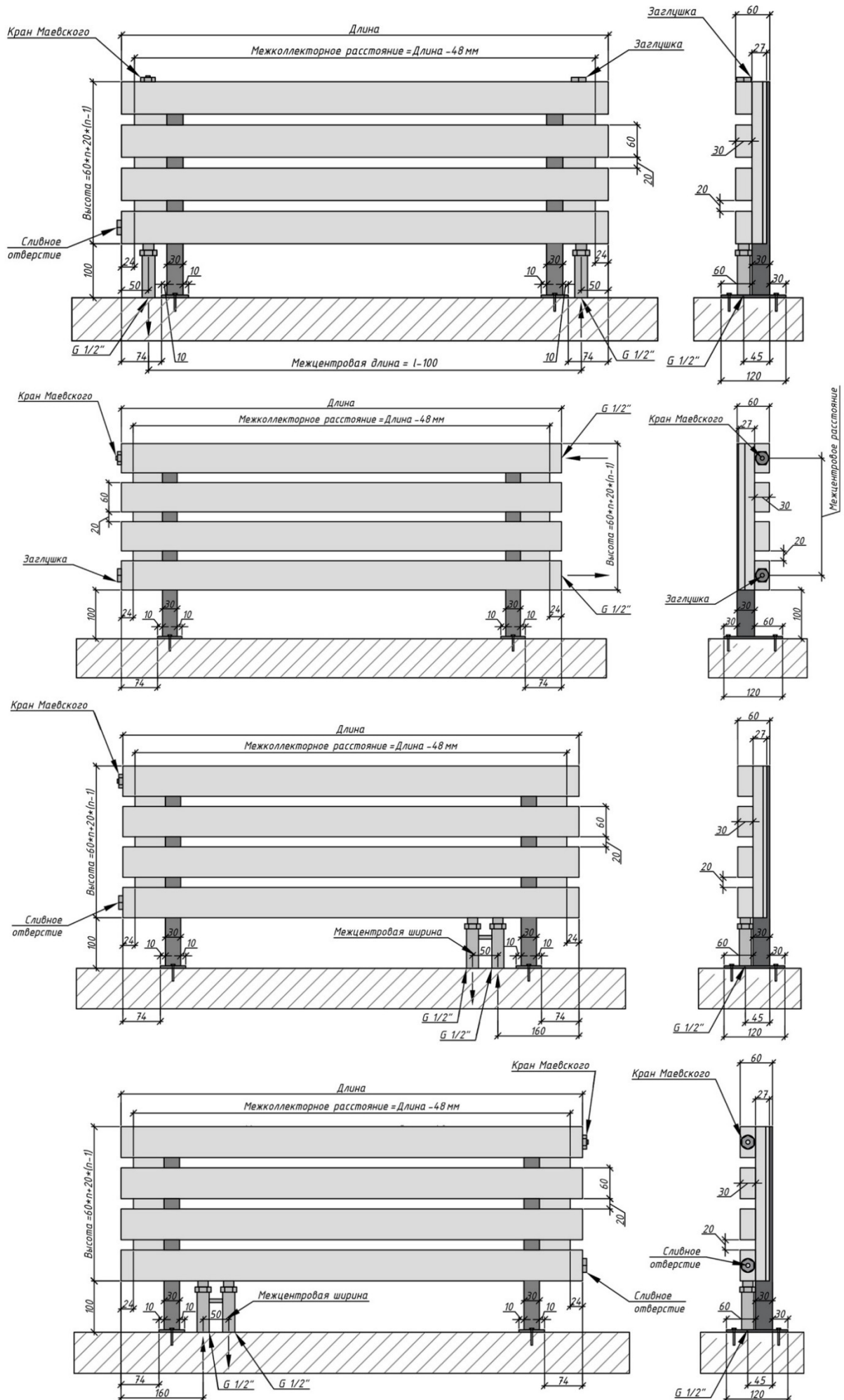
Модели 6SP (профиль 30x60) сверху вниз:

- нижнее по краям с горизонтальным расположением секций ВК-VER и вид сбоку;
- боковое подключение с горизонтальным расположением секций ВК-GOR и вид сбоку;
- нижнее правое подключение NK-GOR-R и вид сбоку;
- нижнее левое подключение NK-GOR-L и вид сбоку;
- вид сзади ВК-VER, ВК-GOR, NK-GOR-R, NK-GOR-L.



Модели 6SP (профиль 30x60) сверху вниз:

- напольное нижнее подключение по краям NK-VER-FL и вид сбоку;
- напольное боковое подключение BK-VER-FL и вид сбоку;
- напольное нижнее правое подключение NK-VER-R-FL и вид сбоку;
- напольное нижнее левое подключение NK-VER-L-FL и вид сбоку.



Модели 6SP (профиль 30x60) сверху вниз:

- напольное нижнее подключение по краям NK-GOR-FL и вид сбоку;
- напольное боковое подключение BK-GOR-FL и вид сбоку;
- напольное нижнее правое подключение NK-GOR-R-FL и вид сбоку;
- напольное нижнее левое подключение NK-GOR-L-FL и вид сбоку.