



Lavinia Boho

innovation & design



Инструкция по монтажу и эксплуатации
приставного унитаза Aveo 3306404R

Уважаемые Потребители!

Благодарим Вас за выбор продукции Lavinia Boho.

При производстве унитаза применяются современные технологии: литье в формы под давлением, глазурование на автоматических линиях с роботами напыления, обжиг в современных, полностью автоматизированных печах.

Производитель оставляет за собой право вносить изменения в характеристики и комплектацию продукции, без предварительного уведомления продавца и потребителя, сохраняя при этом заявленный срок гарантии.

Назначение изделия

Унитаз подлежит установке в санитарных узлах зданий различного назначения, предназначен для санитарно-гигиенического применения.

Перед установкой

Обязательно ознакомьтесь и следуйте настоящей инструкции во избежание получения травм и порчи имущества.

До монтажа унитаза его необходимо хранить в неповрежденной заводской упаковке, сухом и проветриваемом помещении на расстоянии не менее 1 м от отопительных приборов с предохранением от попадания на изделие солнечных лучей. В случае заблаговременного вскрытия заводской упаковки необходимо повторно надежно упаковать все элементы унитаза иными средствами упаковывания таким образом, чтобы исключить их загрязнение или повреждение. Запрещается ставить на унитаз (в т.ч. в упаковке) любые предметы. Изделие подвержено механическим повреждениям.

Установка унитаза должна производиться только квалифицированными специалистами-сантехниками (запрещается производить установку унитаза и любые ремонтные работы самостоятельно). Настоящая инструкция в части установки унитаза подготовлена для использования квалифицированными специалистами-сантехниками, а в части эксплуатации унитаза – для потребителей.

Для зажима фиксирующих элементов потребуются приложить определенные физические усилия. Однако чрезмерное физическое усилие может повредить сиденье с крышкой для унитаза или сам унитаз, а также причинить вред Вашему здоровью или имуществу. Пожалуйста, будьте предельно аккуратны и внимательны, осуществляя зажим фиксирующих элементов унитаза.

Перед установкой унитаза проверьте соответствие комплектности изделия. Достаньте все комплектующие из упаковки и храните их в одном месте для исключения их утери.

Комплектация и инструкция по установке

Настоящая инструкция разработана для потребителей из Российской Федерации, Республики Беларусь, Республики Казахстан. В случае, если в государстве приняты технические нормативные правовые акты, регламентирующие санитарно-технические работы по монтажу унитазов, а также подготовительные (предустановочные) работы, при установке унитаза и выполнении всех подготовительных (предустановочных) работ следует руководствоваться как настоящей инструкцией, так и соответствующими положениями технических нормативных правовых актов.

До начала установки унитаза необходимо полностью завершить любые строительные работы в помещении санитарного узла, а также убедиться в полном и качественном выполнении всех подготовительных (предустановочных) работ (касающихся выравнивания поверхности, подвода воды, работоспособности системы канализации и т.д.).

При наличии любых защитных пленок и иных элементов упаковки – удалите их с изделия до начала установки. При выполнении работ по установке унитаза следуйте мерам предосторожности, обычно предпринимаемым при выполнении сантехнических и механико-сборочных работ.

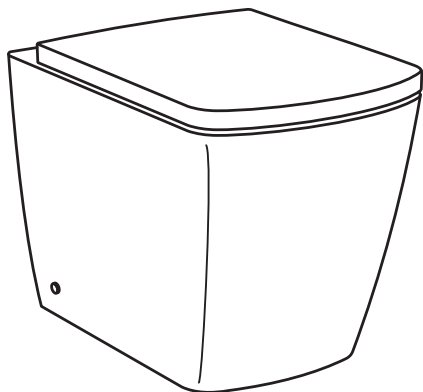
Подключение системы подачи воды необходимо осуществлять через фильтры, исключающие попадание вместе с водой механических примесей внутрь изделия.

Для гарантированного снижения давления в водопроводной сети (в целях исключения любых повреждений системы подачи воды в результате перепадов давления) необходимо установить редуктор давления (не входит в комплект).

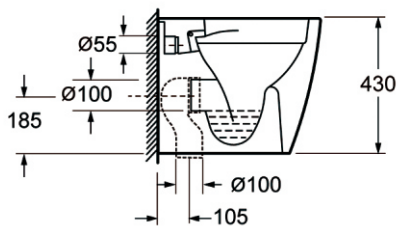
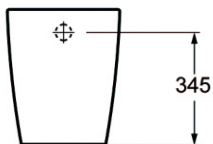
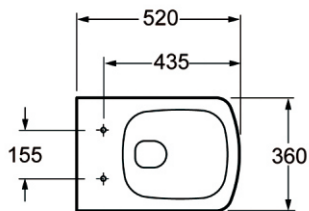
В целях гигиены и предотвращения попадания влаги под керамику рекомендуется применять герметики. Вспомогательные материалы (силикон, герметики и т.д.) и монтажные инструменты не входят в комплект и приобретаются отдельно.

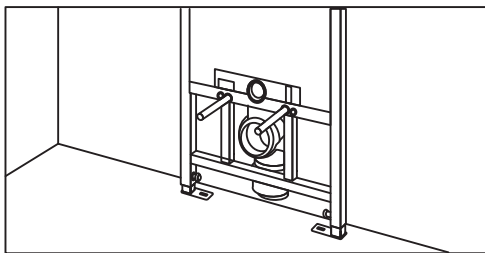
Комплектация:

- чаша унитаза арт. 3306404R;
- комплект крепления к полу;
- гарантийный талон;
- инструкция по монтажу и эксплуатации унитаза.

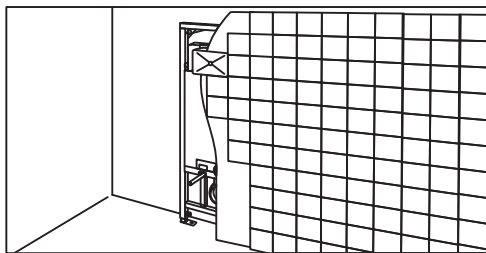


Для установки Вам потребуются следующие инструменты:

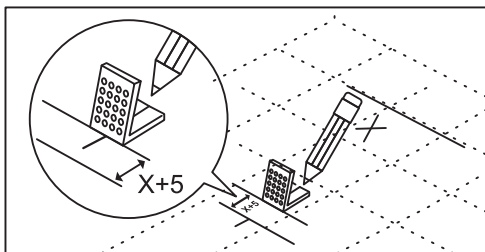




1. Установите, закрепите, отрегулируйте систему подачи воды (систему инсталляции или бачок скрытого монтажа) согласно инструкции по монтажу (поставляется в комплекте с системой подачи воды). Надежно зафиксируйте положение колена металлическими крепежными элементами.



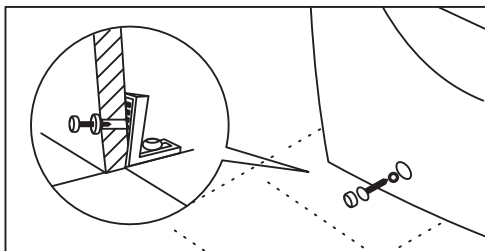
2. Произведите обшивку места установки системы подачи воды (руководствуйтесь допусками завода изготовителя системы подачи воды).



3. Обработайте манжеты и выпуск унитаза технической смазкой и поставьте изделие на заранее выбранное для него место на пол. Обведите унитаз по контуру и отметьте положения установочных отверстий. После этого, уберите унитаз и по отмеченному контуру расположите крепежные уголки на расстоянии $(x+5 \text{ мм})$ от контура, где x – толщина керамики.

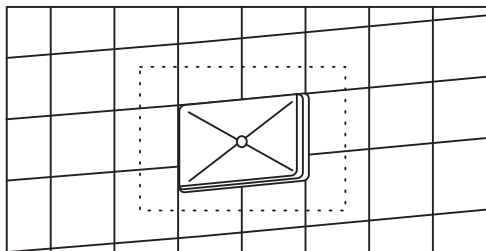


4. Установите унитаз по обведенным контурам, направляя выпуск унитаза в фановую трубу. На выпуск системы подачи воды наденьте соединительную манжету.



5. Вставьте винты в установочные отверстия и затяните их, после чего, на шляпки винтов наденьте декоративные колпачки.

7. Закрепите на чаше унитаза сиденье с крышкой согласно схеме сборки (поставляется в комплекте с сиденьем).



6. Выведите клавишу смыва в технологическое отверстие и убедитесь в правильности работы системы подачи воды.

8. Установка выполнена.

Правила эксплуатации

После окончания установки унитаза проверьте прочность крепления.

При правильно выполненной установке изделия обеспечивается должное ополаскивание чаши унитаза. Перед использованием унитаза рекомендуется класть бумажную салфетку или туалетную бумагу на поверхность воды в чаше унитаза, после использования – встать, опустить сиденье и крышку и произвести пуск воды.

Используйте унитаз только по прямому назначению.

Категорически запрещается:

- подключать систему подачи воды к системе горячего водоснабжения (только холодная);
- выбрасывать в унитаз любой мусор, бытовые отходы;
- высыпать / выливать в унитаз цементные и клеевые смеси / растворы;
- ставить или ронять на унитаз и/или сиденье и крышку любые предметы;
- становиться ногами на унитаз и/или сиденье и крышку;
- наступать или резко с нажимом садиться на унитаз и/или сиденье и крышку;
- производить резкие удары крышки о сиденье, а также сиденья (крышки) о чашу унитаза.

При дезинфекции унитаза сиденье с крышкой держите в открытом положении до полного смыва чистящего средства.

Не допускайте контакта любых животных с унитазом.

Ежегодно проверяйте правильность и надежность установки унитаза и сиденья с крышкой.

Не допускайте продолжительного воздействия прямых солнечных лучей на унитаз или сиденье с крышкой.

Информация по уходу за изделием

После каждого использования унитаза необходимо протирать изделие сухой или влажной (в зависимости от загрязнения) мягкой тканью.

Во избежание появления «ржавых» (желтых) пятен и точек, после каждого использования унитаза рекомендуем насухо протирать керамику мягкой тканью.

Используя унитаз, избегайте применения воды плохого качества (жесткой, с механическими примесями и т.п.), не осуществляйте подключение к водопроводной сети с параметрами, не соответствующими данной инструкции.

Глазурованная поверхность изделия легко чистится. Для очищения поверхности унитаза используйте теплую мыльную воду; не используйте абразивные, кислотные, щелочесодержащие или иные агрессивные чистящие средства, органические и иные растворители, поскольку они могут повредить глазурованное покрытие изделия. Запрещается использовать при чистке унитаза жесткие и проволочные щетки (и иные средства очистки, способные повредить поверхность изделия).

Ремонт унитаза

Механические повреждения унитаза (в т.ч. трещины, сколы и т.д.) ремонту не подлежат.

Ремонт системы подачи воды и канализации может осуществляться только квалифицированными сантехниками. Запрещается прочистка канализационного отверстия унитаза с применением абразивных, кислотных, щелочесодержащих или иные агрессивных средства, органических и иных растворителей, а также механическим способом, способным причинить повреждения глазувному покрытию изделия.

Запрещается использовать унитаз с механическими повреждениями, а также при наличии неисправностей в системе подачи воды или канализации. В случае неисправности системы подачи воды необходимо незамедлительно перекрыть подачу воды до ее поступления в чашу унитаза.

Транспортирование и перемещение унитаза вручную

Транспортирование унитаза осуществляется только в неповрежденной заводской упаковке.

Допускается транспортировка любым видом транспорта с предохранением груза от атмосферных осадков и механических повреждений в транспортных средствах согласно правилам перевозки грузов, действующим на каждом виде транспорта. Обязательно надежное крепление в кузове транспортного средства, исключающее любое повреждение унитаза при его транспортировке.

При перевозке автомобильным транспортом, унитаз, упакованный в неповрежденную заводскую упаковку, размещаются исключительно на полу транспортного средства. Запрещается перевозка

в два яруса или размещение поверх упаковки унитаза любых других предметов.

Унитаз является хрупким товаром со значительной массой и габаритами, в связи с чем перемещение унитаза вручную осуществляется при участии не менее двух человек.

Запрещается перемещение унитаза вручную лицами, не достигшими 18-летнего возраста, пенсионерами и лицами, имеющими заболевания, исключающие перенос тяжестей. Рекомендуется привлекать к перемещению унитаза рабочих, прошедших необходимый инструктаж по охране труда при погрузочно-разгрузочных работах.

В случае, если установка унитаза будет осуществляться не непосредственно после его извлечения из заводской упаковки, унитаз для временного хранения необходимо ставить на сухую, чистую и ровную поверхность, исключив любую возможность механического повреждения изделия.

Условия гарантии

Производитель и продавец гарантируют работоспособность унитаза, а также возможность использования изделия в соответствии с его назначением в течение гарантийного срока.

Гарантийный срок на изделия из санитарного фарфора (унитаз) указывается продавцом в гарантийном талоне.

Производитель и продавец не несут гарантийных обязательств (гарантия аннулируется) при обнаружении дефектов, возникших в результате неправильной установки, неквалифицированного ремонта, небрежной эксплуатации, несоблюдения правил транспортирования, перемещения, эксплуатации и ухода за унитазом. Гарантийные обязательства не распространяются на изнашиваемые части — картриджи, пластиковый профиль и дренажные прокладки.

Гарантия не распространяется на обычный износ, вызванный нормальным использованием.

Повторный монтаж унитаза, утилизация

Унитаз рассчитан только на однократный монтаж. Запрещается установка и эксплуатация ранее установленного и демонтированного унитаза.

Утилизация унитаза осуществляется в соответствии с законодательством государства, в котором установлен унитаз.

Дополнительно

Унитаз в условиях монтажа и эксплуатации не выделяет в окружающую среду токсичных веществ и не оказывает, при непосредственном контакте, вредного влияния на организм человека.

Унитаз не подлежат обязательной сертификации.



laviniaboho.com

ИНСТРУКЦИЯ ПО МОНТАЖУ И ЭКСПЛУАТАЦИИ СИДЕНЬЯ С КРЫШКОЙ ДЛЯ УНИТАЗА

Уважаемые Потребители! Благодарим Вас за выбор продукции Lavinia Boho.

НАЗНАЧЕНИЕ ИЗДЕЛИЯ

Сиденье с крышкой для унитаза предназначено для комплектования керамических унитазов, устанавливаемых в санитарных узлах зданий различного назначения.

ПЕРЕД УСТАНОВКОЙ

Обязательно ознакомьтесь и следуйте настоящей инструкции во избежание получения травм и порчи имущества.

До монтажа сиденья с крышкой для унитаза его необходимо хранить в неповрежденной заводской таре, сухом и проветриваемом помещении на расстоянии не менее 1 м от отопительных приборов с предохранением от попадания на изделие солнечных лучей. В случае заблаговременного вскрытия заводской упаковки необходимо повторно надежно упаковать сиденье с крышкой иными средствами упаковывания таким образом, чтобы исключить их загрязнение или повреждение.

Запрещается ставить на сиденье с крышкой (в т. ч. в упаковке) любые предметы, т. к. изделие подвержено механическим повреждениям.

Установка сиденья с крышкой для унитаза не требует специальных знаний или подготовки, однако мы рекомендуем при установке пользоваться услугами рабочих с квалификацией «слесарь механико-сборочных работ». Если до начала или в ходе выполнения работ у Вас возникли любые затруднения по изучению настоящей инструкции или при выполнении отдельных этапов работ – незамедлительно прекратите установку и обязательно обратитесь за помощью к профессионалам.

Для зажима фиксирующих элементов потребуется приложить определенные физические усилия. Однако чрезмерное физическое усилие может повредить сиденье с крышкой для унитаза или сам унитаз, а также причинить вред Вашему здоровью или имуществу. Пожалуйста, будьте предельно аккуратны и внимательны осуществляя зажим фиксирующих элементов сиденья и/или крышки.

Перед монтажом сиденья с крышкой для унитаза проверьте соответствие комплектности изделия. Достаньте все комплектующие из упаковки и храните их в одном месте для исключения их утери.

КОМПЛЕКТАЦИЯ И ИНСТРУКЦИЯ ПО УСТАНОВКЕ

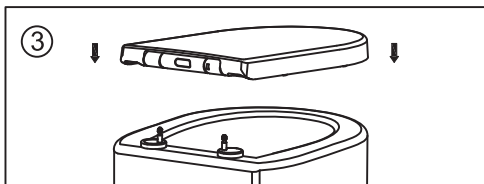
При наличии любых защитных пленок и иных элементов упаковки – удалите их с изделия до начала установки. При выполнении работ по установке сиденья с крышкой для унитаза следуйте мерам предосторожности, обычно предпринимаемым при выполнении механико-сборочных работ. Для удобства распознавания составных элементов полный перечень комплектующих с их изображением размещен схематично в блоках с последовательным описанием этапов монтажа.



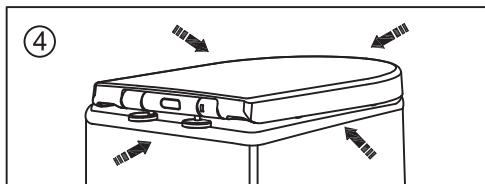
Установка верхнего крепления. Вставьте детали последовательно в керамические отверстия в соответствии с рисунком. Не зажимайте петли сильно, обеспечьте им регулируемое положение.



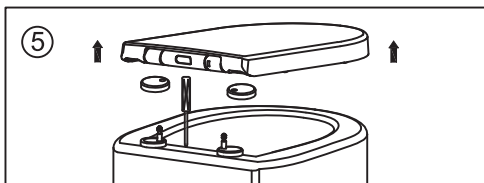
Установка нижнего крепления. Вставьте детали последовательно в керамические отверстия в соответствии с рисунком. Не зажимайте петли сильно, обеспечьте им регулируемое положение.



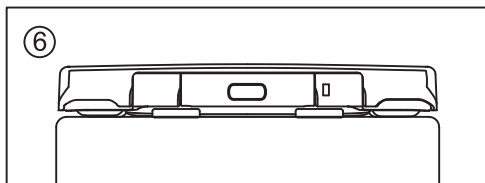
Установите сиденье с крышкой на петли.



Произведите необходимую регулировку сиденья и крышки на чаше унитаза.



Нажмите защелку для снятия сиденья и крышки. Закрутите винты, вставьте крышки петель. Произведите установку сиденья и крышки на петли.



Установка выполнена.

ПРАВИЛА ЭКСПЛУАТАЦИИ

После окончания установки сиденья с крышкой проверьте прочность крепления.

Используйте сиденье с крышкой для унитаза только по прямому назначению: не ставьте и не роняйте на сиденье и крышку любые предметы; не наступайте, не садитесь на сиденье или крышку резко и с нажимом; не допускайте резких ударов крышки о сиденье, а также сиденья (крышки) о чашу или бачок унитаза.

При дезинфекции унитаза сиденье с крышкой держите в открытом положении до полного смыва чистящего средства.

Запрещается контакт любых животных с сиденьем или с крышкой.

Ежегодно проверяйте правильность и надежность установки сиденья с крышкой.

Не допускайте продолжительного воздействия прямых солнечных лучей на сиденье или крышку.

ИНФОРМАЦИЯ ПО УХОДУ ЗА ИЗДЕЛИЕМ

После каждого использования унитаза необходимо протирать сиденье с крышкой сухой или влажной (в зависимости от загрязнения) мягкой тканью.

При чистке сиденья с крышкой используйте теплую мыльную воду; не используйте абразивные, кислотные, щелочесодержащие или иные агрессивные чистящие средства, органические и иные растворители, поскольку они могут повредить поверхность изделия. Запрещается использовать при чистке сиденья с крышкой жесткие щетки (и иные средства очистки, способные повредить поверхность изделия).

УСЛОВИЯ ГАРАНТИИ

Производитель и продавец гарантируют работоспособность крепежного механизма сиденья с крышкой для унитаза, а также возможность использования изделия в соответствии с его назначением в течение гарантийного срока.

Гарантийный срок на сиденье с крышкой для унитаза указывается продавцом в гарантийном талоне.

Производитель и продавец не несут гарантийных обязательств (гарантия аннулируется) при обнаружении дефектов, возникших в результате неправильной установки, несоблюдения правил эксплуатации и ухода за сиденьем с крышкой.

Гарантия не распространяется на обычный износ, вызванный нормальным использованием.

ДОПОЛНИТЕЛЬНО

Сиденье с крышкой для унитаза в условиях монтажа и эксплуатации не выделяет в окружающую среду токсичных веществ и не оказывает, при непосредственном контакте, вредного влияния на организм человека.

Сиденья с крышками для унитазов не подлежат обязательной сертификации.



Lavinia Boho

innovation & design



Инструкция по монтажу и эксплуатации бачка скрытого монтажа Relfix 38020010

laviniaboho.com

Уважаемые Потребители!
Благодарим Вас за выбор продукции Lavinia Boho.

Производитель оставляет за собой право вносить изменения в характеристики и комплектацию продукции без предварительного уведомления продавца и потребителя, сохраняя при этом заявленный срок гарантии.

Назначение изделия

Бачок скрытого монтажа подлежит установке в санитарных узлах зданий различного назначения, предназначена для санитарно-гигиенического применения.

Перед установкой

Обязательно ознакомьтесь и следуйте настоящей инструкции во избежание получения травм и порчи имущества.

До монтажа бачок скрытого монтажа необходимо хранить в неповрежденной заводской упаковке, сухом и проветриваемом помещении на расстоянии не менее 1 м от отопительных приборов с предохранением от попадания на изделие солнечных лучей. В случае заблаговременного вскрытия заводской упаковки необходимо повторно надежно упаковать все элементы бачка скрытого монтажа иными средствами упаковывания таким образом, чтобы исключить его загрязнение или повреждение.

Установка бачка скрытого монтажа должна производиться только квалифицированными специалистами-сантехниками (запрещается производить установку бачка скрытого монтажа и любые ремонтные работы самостоятельно). Настоящая инструкция в части установки бачка скрытого монтажа подготовлена для использования квалифицированными специалистами-сантехниками, а в части эксплуатации бачка скрытого монтажа – для потребителей.

Для зажима фиксирующих элементов потребуются приложить определенные физические усилия. Однако чрезмерное физическое усилие могут повредить бачок скрытого монтажа, а также причинить вред Вашему здоровью или имуществу. Пожалуйста, будьте предельно аккуратны и внимательны, осуществляя зажим фиксирующих элементов бачка скрытого монтажа.

Перед установкой бачка скрытого монтажа проверьте соответствие комплектности изделия. Достаньте все комплектующие из упаковки и храните их в одном месте для исключения их утери.

Комплектация и инструкция по установке

Настоящая инструкция разработана для потребителей из Российской Федерации, Республики Беларусь, Республики Казахстан. В случае, если в государстве приняты технические нормативные правовые акты, регламентирующие санитарно-технические работы по монтажу бачка скрытого монтажа, а также подготовительные (предустановочные) работы, при установке бачка скрытого монтажа и выполнении подготовительных (предустановочных) работ следует руководствоваться как настоящей инструкцией, так и соответствующими положениями технических нормативных правовых актов.

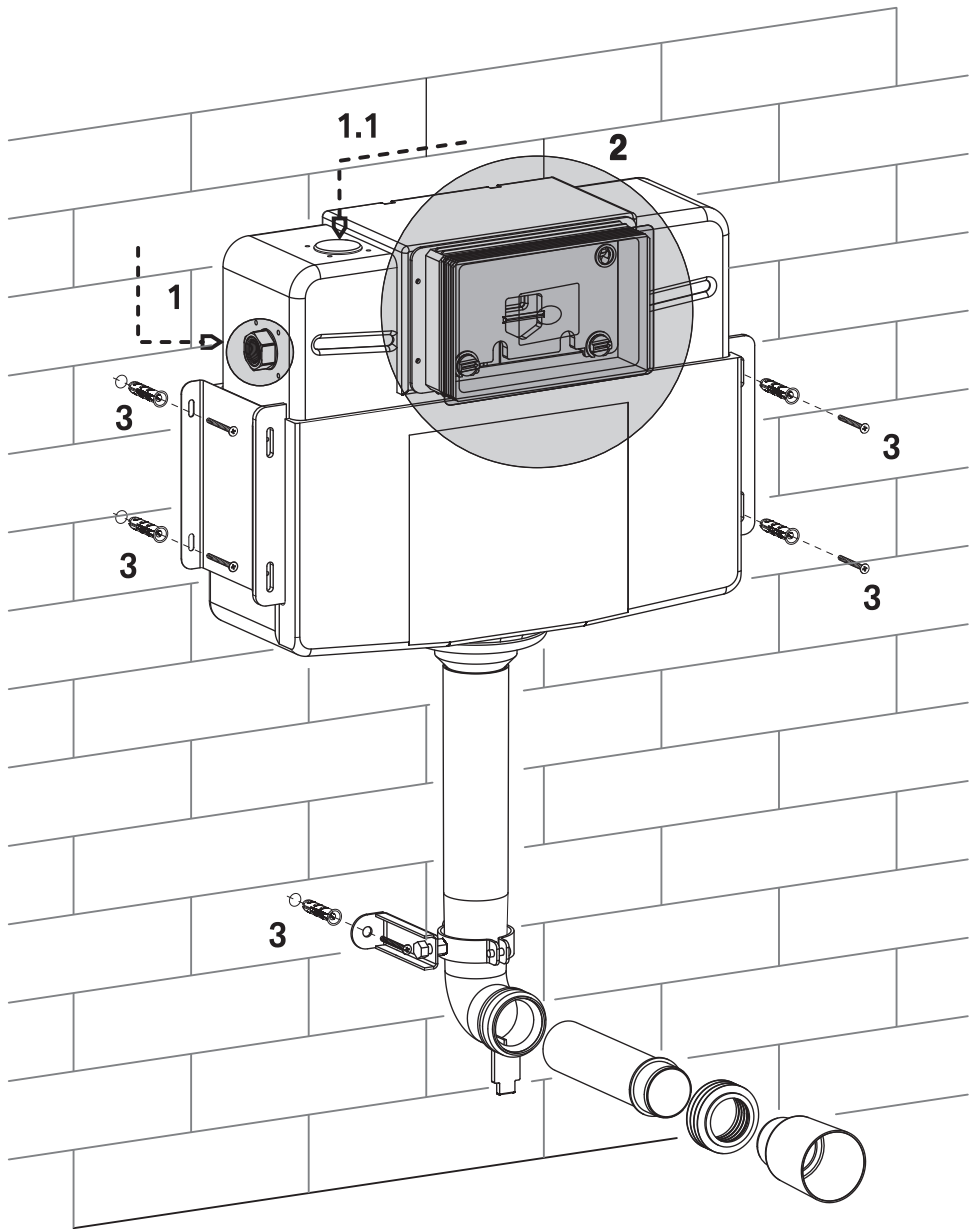
До начала установки бачка скрытого монтажа необходимо убедиться в полном и качественном выполнении всех подготовительных (предустановочных) работ (касающихся выравнивания поверхности, подвода воды, работоспособности системы канализации и т.д.).

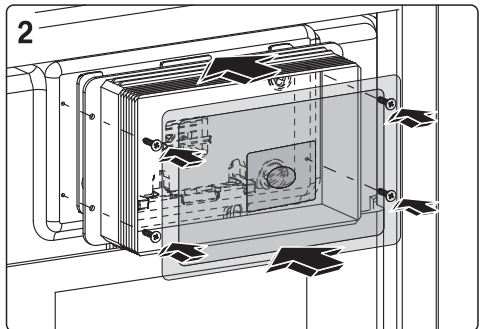
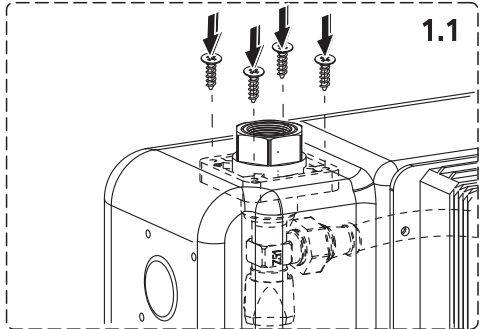
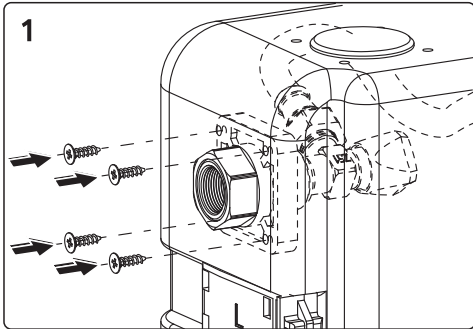
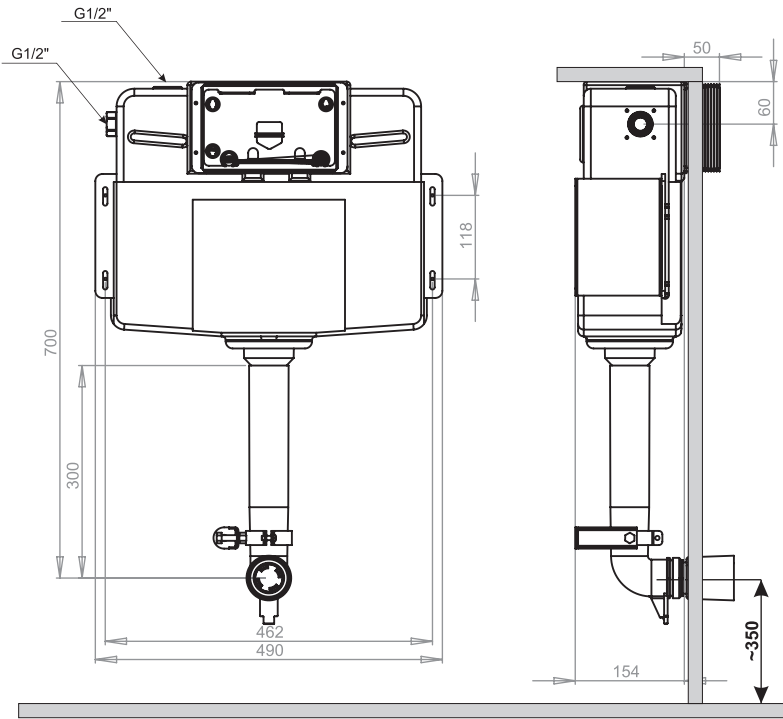
При выполнении работ по установке бачка скрытого монтажа следуйте мерам предосторожности, обычно предпринимаемым при выполнении сантехнических и механико-сборочных работ.

Подключение необходимо осуществлять через фильтры, исключающие попадание вместе с водой механических примесей внутрь изделия.

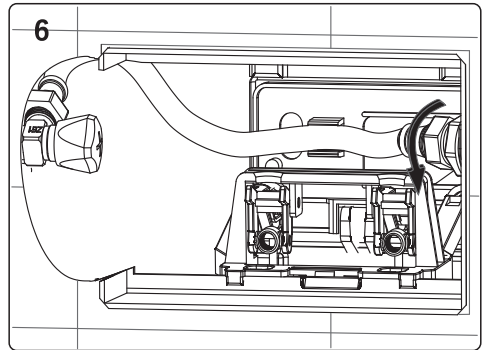
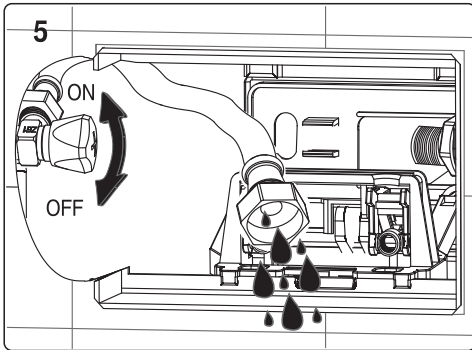
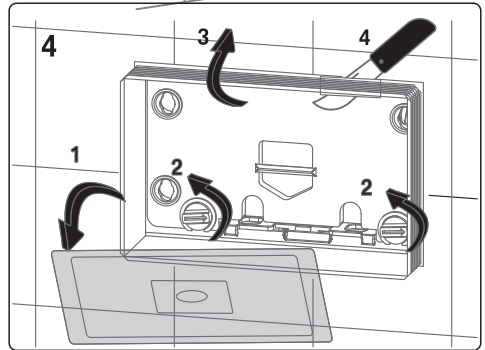
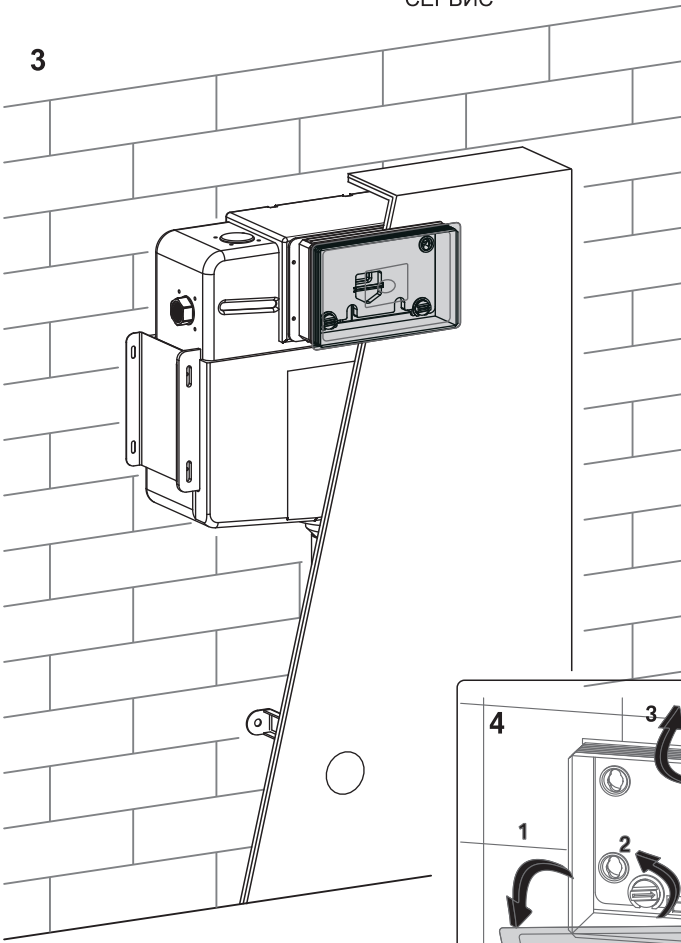
Для гарантированного снижения давления в водопроводной сети (в целях исключения любых повреждений изделия в результате перепадов давления) необходимо установить редуктор давления (не входит в комплект).

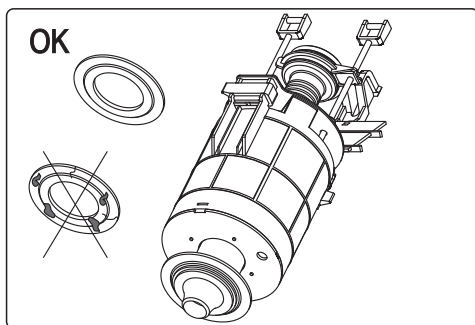
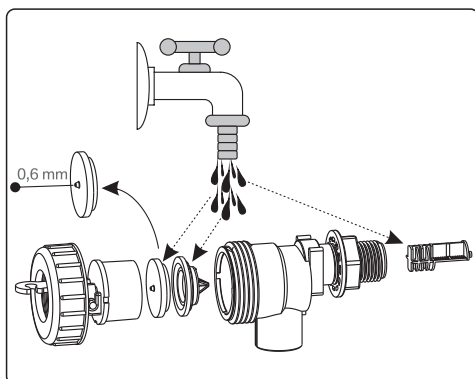
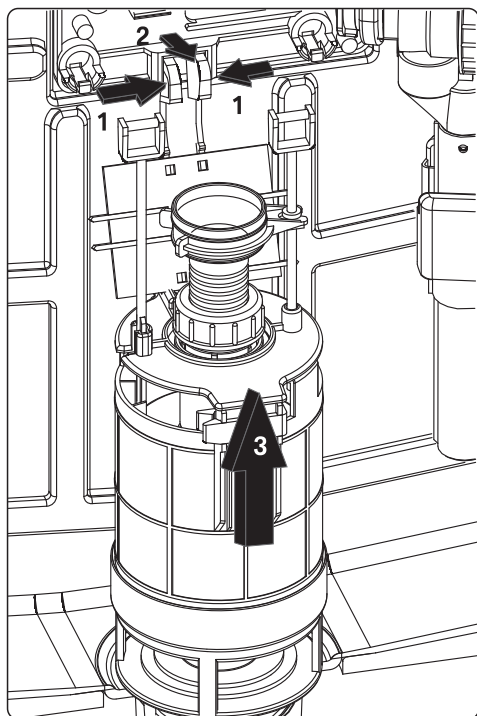
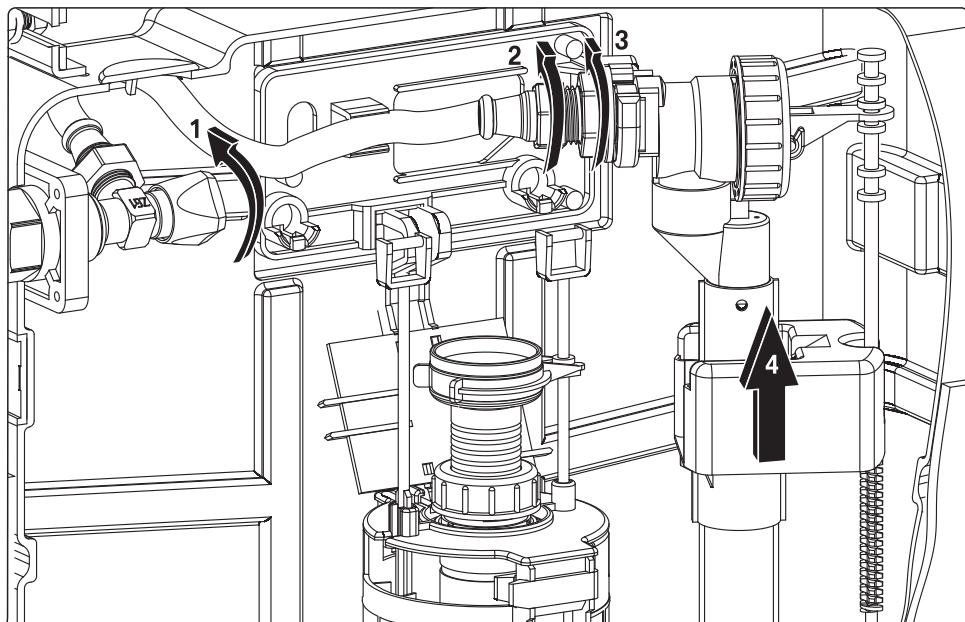
В целях гигиены и предотвращения попадания влаги под керамические изделия, подключаемые к бачку скрытого монтажа, и элементы бачка скрытого монтажа рекомендуется применять герметики. Вспомогательные материалы (силикон, герметики и т.д.) и монтажные инструменты не входят в комплект и приобретаются отдельно.





3





Правила эксплуатации

После окончания установки бачка скрытого монтажа проверьте прочность крепления.

При правильно выполненной установке изделия обеспечивается должное ополаскивание чаши унитаза. Перед использованием унитаза рекомендуется класть бумажную салфетку или туалетную бумагу на поверхность воды в чаше унитаза, после использования – встать, опустить сиденье и крышку и произвести пуск воды.

Используйте бачок скрытого монтажа только по прямому назначению.

Ежегодно проверяйте правильность и надежность установки бачка скрытого монтажа.

Информация по уходу и ремонту изделия

Используя унитаз, избегайте применения воды плохого качества (жесткой, с механическими примесями и т.п.), не осуществляйте подключение бачка скрытого монтажа к водопроводной сети с параметрами, не соответствующими данной инструкции.

Ремонт бачка скрытого монтажа и канализации может осуществляться только квалифицированными сантехниками. Запрещается прочистка канализационного отверстия унитаза с применением абразивных, кислотных, щелочесодержащих или иные агрессивных средства, органических и иных растворителей, а также механическим способом, способным причинить повреждения изделию.

Запрещается использовать унитаз с механическими повреждениями, а также при наличии неисправностей в бачке скрытого монтажа или канализации. В случае неисправности бачка скрытого монтажа необходимо незамедлительно перекрыть подачу воды до места ввода в накопительную емкость.

Транспортирование и перемещение бачка скрытого монтажа вручную

Транспортирование бачка скрытого монтажа осуществляется только в неповрежденной заводской упаковке.

Допускается транспортировка изделия любым видом транспорта с предохранением груза от атмосферных осадков и механических повреждений в транспортных средствах согласно правилам перевозки грузов, действующим на каждом виде транспорта. Обязательно надежное крепление в кузове транспортного средства, исключающее любое повреждение бачка скрытого монтажа при ее транспортировке.

При перевозке автомобильным транспортом, бачок скрытого монтажа, упакованный в неповрежденную заводскую упаковку, размещается исключительно на полу транспортного средства. Запрещается перевозка в два яруса или размещение поверх упаковки бачка скрытого монтажа любых других предметов.

Бачок скрытого монтажа обладает значительной массой и габаритами, в связи с чем перемещение бачка скрытого монтажа вручную осуществляется при участии не менее двух человек.

Запрещается перемещение бачка скрытого монтажа вручную лицами, не достигшими 18-летнего возраста, пенсионерами и лицами, имеющими заболевания, исключающие перенос тяжестей.

Рекомендуется привлекать к перемещению бачка скрытого монтажа рабочих, прошедших необходимый инструктаж по охране труда при погрузочно-разгрузочных работах.

В случае, если установка бачка скрытого монтажа будет осуществляться не непосредственно после ее извлечения из заводской упаковки, бачок скрытого монтажа для временного хранения необходимо ставить на сухую, чистую и ровную поверхность, исключив любую возможность механического повреждения изделия.

Условия гарантии

Производитель и продавец гарантируют работоспособность бачка скрытого монтажа, а также возможность использования изделия в соответствии с его назначением в течение гарантийного срока.

Гарантийный срок на инсталляционные системы (в том числе бачок скрытого монтажа) указывается продавцом в гарантийном талоне.

Производитель и продавец не несут гарантийных обязательств (гарантия аннулируется) при обнаружении дефектов, возникших в результате неправильной установки, неквалифицированного ремонта, небрежной эксплуатации, несоблюдения правил транспортирования, перемещения, эксплуатации и ухода за бачком скрытого монтажа. Гарантийные обязательства не распространяются на изнашиваемые части — уплотнения, наполнительные и сливные вентили (так как срок службы данных комплектующих, в первую очередь, зависит от качества воды).

Гарантия не распространяется на обычный износ, вызванный нормальным использованием.

Повторный монтаж бачка скрытого монтажа, утилизация

Бачок скрытого монтажа рассчитан только на однократный монтаж. Запрещается установка и эксплуатация ранее установленного и демонтированного бачка скрытого монтажа.

Утилизация бачка скрытого монтажа осуществляется в соответствии с законодательством государства, в котором установлено изделие.

Дополнительно

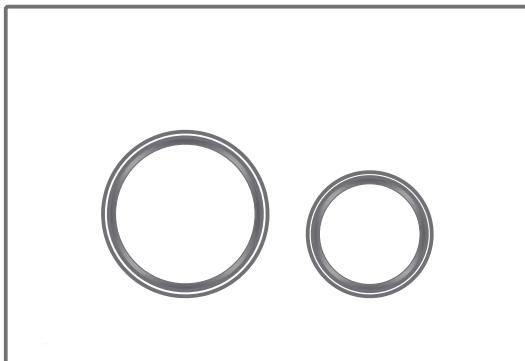
Бачок скрытого монтажа в условиях монтажа и эксплуатации не выделяет в окружающую среду токсичных веществ и не оказывает, при непосредственном контакте, вредного влияния на организм человека.



laviniaboho.com

ИНСТРУКЦИЯ ПО МОНТАЖУ И ЭКСПЛУАТАЦИИ КЛАВИШ СМЫВА RELFIX 3805004W / 3805004B / 38050902 / 38050904

Уважаемые Потребители! Благодарим Вас за выбор продукции Lavinia Boho.



245 x 175 x 4/14

НАЗНАЧЕНИЕ ИЗДЕЛИЯ

Клавиша смыва предназначена для комплектования инсталляционных систем, устанавливаемых в санитарных узлах зданий различного назначения.

ПЕРЕД УСТАНОВКОЙ

Обязательно ознакомьтесь и следуйте настоящей инструкции во избежание получения травм и порчи имущества.

До монтажа клавишу смыва необходимо хранить в неповрежденной заводской упаковке, сухом и проветриваемом помещении на расстоянии не менее 1 м от отопительных приборов с предохранением от попадания на изделие солнечных лучей. В случае заблаговременного вскрытия заводской упаковки необходимо повторно надежно упаковать клавишу смыва иными средствами упаковывания таким образом, чтобы исключить ее загрязнение или повреждение.

Установка клавиши смыва не требует специальных знаний или подготовки, однако мы рекомендуем при установке пользоваться услугами рабочих с квалификацией «слесарь механико-сборочных работ». Если до начала или в ходе выполнения работ у Вас возникли любые затруднения по изучению настоящей инструкции или при выполнении отдельных этапов работ – незамедлительно прекратите установку и обязательно обратитесь за помощью к профессионалам.

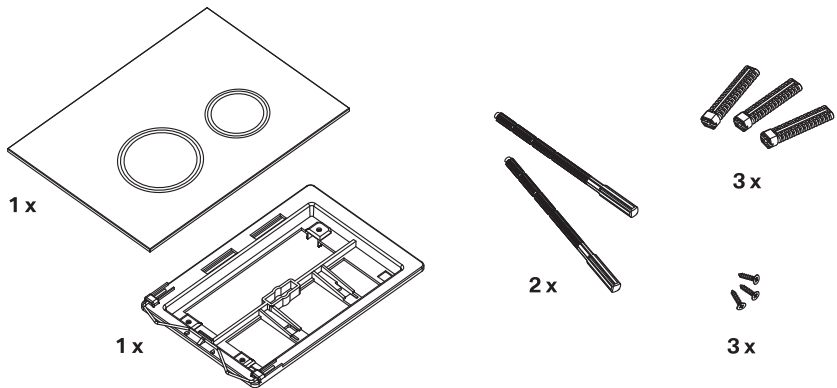
Для зажима фиксирующих элементов потребуются приложить определенные физические усилия. Однако чрезмерное физическое усилие может повредить клавишу смыва или инсталляционную систему, а также причинить вред Вашему здоровью или имуществу. Пожалуйста, будьте предельно аккуратны и внимательны, осуществляя зажим фиксирующих элементов клавиши смыва.

Перед установкой клавиши смыва проверьте соответствие комплектности изделия. Достаньте все комплектующие из упаковки и храните их в одном месте для исключения их утери.

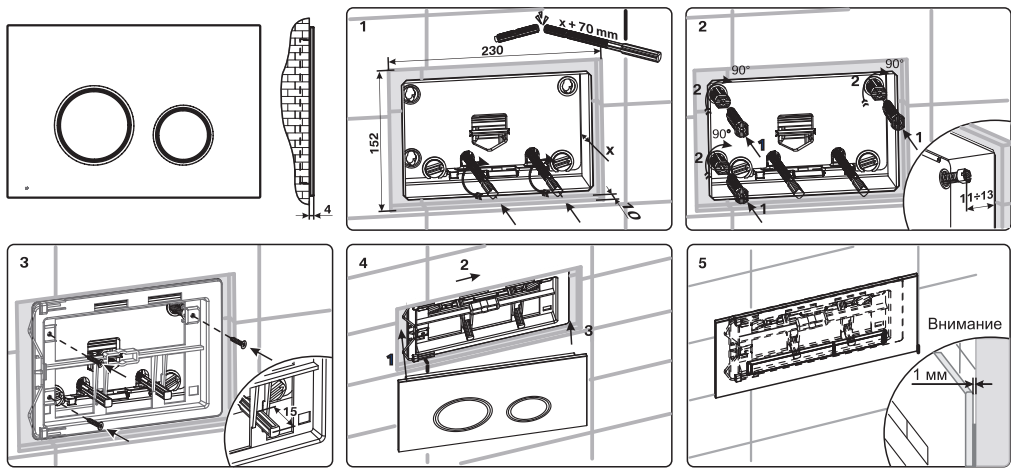
КОМПЛЕКТАЦИЯ И ИНСТРУКЦИЯ ПО УСТАНОВКЕ

При наличии любых защитных пленок и иных элементов упаковки – удалите их с изделия до начала установки. При выполнении работ по установке клавиши смыва для инсталляционной системы следуйте мерам предосторожности, обычно предпринимаемым при выполнении механико-сборочных работ.

Для удобства распознавания составных элементов полный перечень комплектующих с их изображением размещен схематично в блоках с последовательным описанием этапов монтажа.

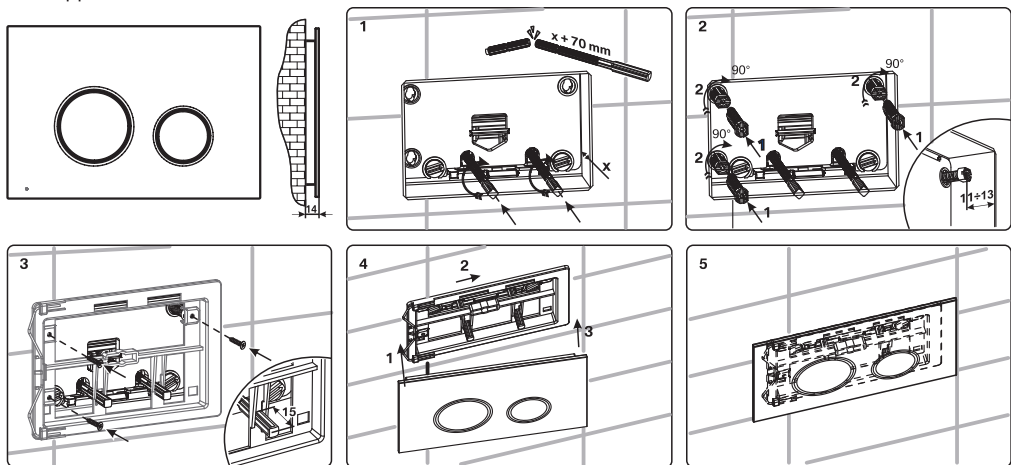


МОНТАЖ SLIM



Пожалуйста, обязательно обратите внимание на соблюдение расстояния монтажа.

СТАНДАРТНЫЙ МОНТАЖ



ПРАВИЛА ЭКСПЛУАТАЦИИ

После окончания монтажа клавиши смыва проверьте прочность установки.

Используйте клавишу смыва только по прямому назначению: не ставьте и не роняйте на клавишу смыва любые предметы.

Запрещается контакт любых животных с клавишей смыва.

Ежегодно проверяйте правильность и надежность установки клавиши смыва.

Не допускайте продолжительного воздействия прямых солнечных лучей на клавишу смыва.

ИНФОРМАЦИЯ ПО УХОДУ ЗА ИЗДЕЛИЕМ

После каждого использования необходимо протирать клавишу смыва сухой или влажной (в зависимости от загрязнения) мягкой тканью.

При чистке клавиши смыва используйте теплую мыльную воду; не используйте абразивные, кислотные, щелочесодержащие или иные агрессивные чистящие средства, органические и иные растворители, поскольку они могут повредить поверхность изделия. Запрещается использовать при чистке клавиши смыва жесткие щетки (и иные средства очистки, способные повредить поверхность изделия).

УСЛОВИЯ ГАРАНТИИ

Производитель и продавец гарантируют работоспособность крепежного механизма клавиши смыва, а также возможность использования изделия в соответствии с его назначением в течение гарантийного срока.

Гарантийный срок на клавишу смыва указывается продавцом в гарантийном талоне.

Производитель и продавец не несут гарантийных обязательств (гарантия аннулируется) при обнаружении дефектов, возникших в результате неправильной установки, несоблюдения правил эксплуатации и ухода за клавишей смыва.

Гарантия не распространяется на обычный износ, вызванный нормальным использованием.

ДОПОЛНИТЕЛЬНО

Клавиша смыва для инсталляционной системы в условиях монтажа и эксплуатации не выделяет в окружающую среду токсичных веществ и не оказывает, при непосредственном контакте, вредного влияния на организм человека.

Клавиши смыва для инсталляционных систем не подлежат обязательной сертификации.



laviniaboho.com

Dozownik kostek do spłuczek podtynkowych WC

Water Fresh



- Do większości typów kostek *
- Łatwa aplikacja kostek
- Szybka instalacja **



Dozownik kostek do spłuczek podtynkowych WC

Water Fresh

