



Lavinia Boho

innovation & design



Инструкция по монтажу и эксплуатации
подвесного унитаза One 33021010

Уважаемые Потребители!

Благодарим Вас за выбор продукции Lavinia Boho. При производстве унитаза применяются современные технологии: литье в формы под давлением, глазурирование на автоматических линиях с роботами напыления, обжиг в современных, полностью автоматизированных печах. Производитель оставляет за собой право вносить изменения в характеристики и комплектацию продукции, без предварительного уведомления продавца и потребителя, сохраняя при этом заявленный срок гарантии.

Назначение изделия

Унитаз подлежит установке в санитарных узлах зданий различного назначения, предназначен для санитарно-гигиенического применения.

Перед установкой

Обязательно ознакомьтесь и следуйте настоящей инструкции во избежание получения травм и порчи имущества.

До монтажа унитаза его необходимо хранить в неповрежденной заводской упаковке, сухом и проветриваемом помещении на расстоянии не менее 1 м от отопительных приборов с предохранением от попадания на изделие солнечных лучей. В случае заблаговременного вскрытия заводской упаковки необходимо повторно надежно упаковать все элементы унитаза иными средствами упаковывания таким образом, чтобы исключить их загрязнение или повреждение. Запрещается ставить на унитаз (в т.ч. в упаковке) любые предметы. Изделие подвержено механическим повреждениям.

Установка унитаза должна производиться только квалифицированными специалистами-сантехниками (запрещается производить установку унитаза и любые ремонтные работы самостоятельно). Настоящая инструкция в части установки унитаза подготовлена для использования квалифицированными специалистами-сантехниками, а в части эксплуатации унитаза – для потребителей.

Для зажима фиксирующих элементов потребуются приложить определенные физические усилия. Однако чрезмерное физическое усилие может повредить сиденье с крышкой для унитаза или сам унитаз, а также причинить вред Вашему здоровью или имуществу. Пожалуйста, будьте предельно аккуратны и внимательны, осуществляя зажим фиксирующих элементов унитаза.

Перед установкой унитаза проверьте соответствие комплектности изделия. Достаньте все комплектующие из упаковки и храните их в одном месте для исключения их утери.

Комплектация и инструкция по установке

Настоящая инструкция разработана для потребителей из Российской Федерации, Республики Беларусь, Республики Казахстан. В случае, если в государстве приняты технические нормативные правовые акты, регламентирующие санитарно-технические работы по монтажу унитазов, а также подготовительные (предустановочные) работы, при установке унитаза и выполнении всех подготовительных (предустановочных) работ следует руководствоваться как настоящей инструкцией, так и соответствующими положениями технических нормативных правовых актов.

До начала установки унитаза необходимо полностью завершить любые строительные работы в помещении санитарного узла, а также убедиться в полном и качественном выполнении всех подготовительных (предустановочных) работ (касающихся выравнивания поверхности, подвода воды, работоспособности системы канализации и т.д.).

При наличии любых защитных пленок и иных элементов упаковки – удалите их с изделия до начала установки. При выполнении работ по установке унитаза следуйте мерам предосторожности, обычно предпринимаемым при выполнении сантехнических и механико-сборочных работ.

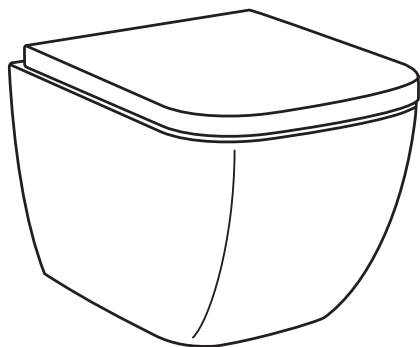
Подключение инсталляционной системы (системы подачи воды) необходимо осуществлять через фильтры, исключающие попадание вместе с водой механических примесей внутрь изделия.

Для гарантированного снижения давления в водопроводной сети (в целях исключения любых повреждений инсталляционной системы в результате перепадов давления) необходимо установить редуктор давления (не входит в комплект).

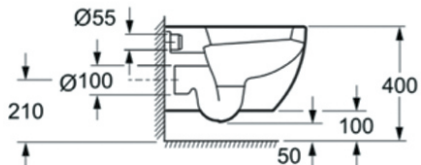
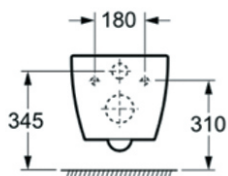
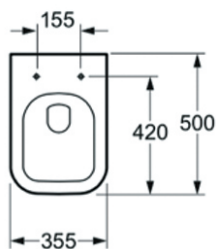
В целях гигиены и предотвращения попадания влаги под керамику рекомендуется применять герметики. Вспомогательные материалы (силикон, герметики и т.д.) и монтажные инструменты не входят в комплект и приобретаются отдельно.

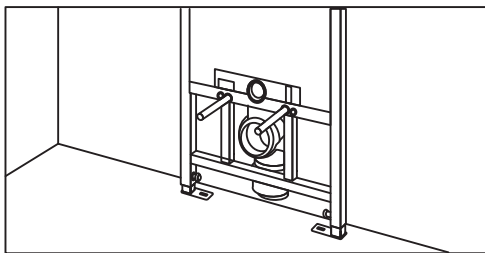
Комплектация:

- чаша унитаза арт. 33021010;
- комплект крепления скрытого монтажа;
- гарантийный талон;
- инструкция по монтажу и эксплуатации унитаза.

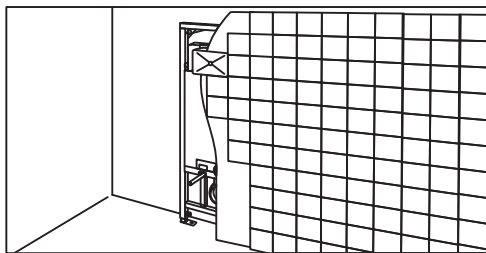


Для установки Вам потребуются следующие инструменты:





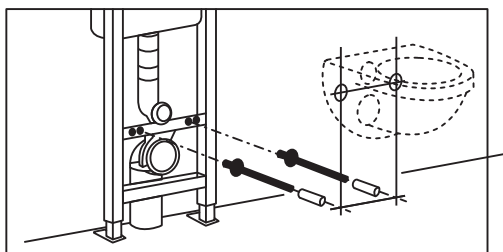
1. Установите, закрепите, отрегулируйте инсталляционную систему согласно инструкции по монтажу (поставляется в комплекте с инсталляцией). Надежно соедините отвод инсталляционной системы с канализацией и подведите систему водоснабжения.



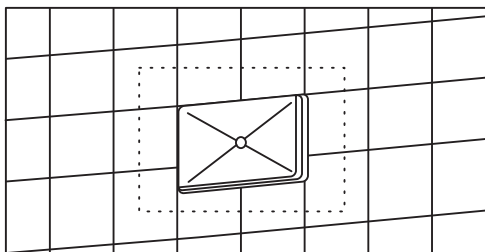
2. Произведите обшивку места установки инсталляционной системы (руководствуйтесь допусками завода изготовителя инсталляции).



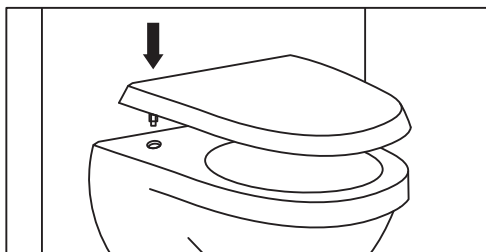
3. Обработайте манжеты и выпуск унитаза технической мазью и направьте отвод изделия в фановую трубу. На выпуск инсталляционной системы наденьте соединительную манжету.



4. Закрепите чашу унитаза к инсталляционной системе и подключите изделие к канализации и системе водоснабжения.



5. Выведите клавишу смыва в технологическое отверстие и убедитесь в правильности работы системы подачи воды.



6. Закрепите на чаше унитаза сиденье с крышкой согласно схеме сборки (поставляется в комплекте с сиденьем).

7. Установка выполнена.

Правила эксплуатации

После окончания установки унитаза проверьте прочность крепления.

При правильно выполненной установке изделия обеспечивается должное ополаскивание чаши унитаза. Перед использованием унитаза рекомендуется класть бумажную салфетку или туалетную бумагу на поверхность воды в чаше унитаза, после использования – встать, опустить сиденье и крышку и произвести пуск воды.

Используйте унитаз только по прямому назначению.

Категорически запрещается:

- подключать инсталляционную систему к системе горячего водоснабжения (только холодная);
- выбрасывать в унитаз любой мусор, бытовые отходы;
- высыпать / выливать в унитаз цементные и клеевые смеси / растворы;
- ставить или ронять на унитаз и/или сиденье и крышку любые предметы;
- становиться ногами на унитаз и/или сиденье и крышку;
- наступать или резко с нажимом садиться на унитаз и/или сиденье и крышку;
- производить резкие удары крышки о сиденье, а также сиденья (крышки) о чашу унитаза.

При дезинфекции унитаза сиденье с крышкой держите в открытом положении до полного смыва чистящего средства.

Не допускайте контакта любых животных с унитазом.

Ежегодно проверяйте правильность и надежность установки унитаза и сиденья с крышкой.

Не допускайте продолжительного воздействия прямых солнечных лучей на унитаз или сиденье с крышкой.

Информация по уходу за изделием

Во избежание появления «ржавых» (желтых) пятен и точек, после каждого использования унитаза необходимо протирать изделие сухой или влажной (в зависимости от загрязнения) мягкой тканью.

Используя унитаз, избегайте применения воды плохого качества (жесткой, с механическими примесями и т.п.), не осуществляйте подключение к водопроводной сети с параметрами, не соответствующими данной инструкции.

Глазурованная поверхность изделия легко чистится. Для очищения поверхности унитаза используйте теплую мыльную воду; не используйте абразивные, кислотные, щелочесодержащие или иные агрессивные чистящие средства, органические и иные растворители, поскольку они могут повредить глазурованное покрытие изделия. Запрещается использовать при чистке унитаза жесткие и проволочные щетки (и иные средства очистки, способные повредить поверхность изделия).

Ремонт унитаза

Механические повреждения унитаза (в т.ч. трещины, сколы и т.д.) ремонту не подлежат.

Ремонт инсталляционной системы и канализации может осуществляться только квалифицированными сантехниками. Запрещается прочистка канализационного отверстия унитаза с применением абразивных, кислотных, щелочесодержащих или иных агрессивных средств, органических и иных растворителей, а также механическим способом, способным причинить повреждения глазульному покрытию изделия.

Запрещается использовать унитаз с механическими повреждениями, а также при наличии неисправностей в инсталляционной системе или канализации. В случае неисправности инсталляционной системы необходимо незамедлительно перекрыть подачу воды до ее поступления в чашу унитаза.

Транспортирование и перемещение унитаза вручную

Транспортирование унитаза осуществляется только в неповрежденной заводской упаковке.

Допускается транспортировка любым видом транспорта с предохранением груза от атмосферных осадков и механических повреждений в транспортных средствах согласно правилам перевозки грузов, действующим на каждом виде транспорта. Обязательно надежное крепление в кузове транспортного средства, исключающее любое повреждение унитаза при его транспортировке.

При перевозке автомобильным транспортом, унитаз, упакованный в неповрежденную заводскую упаковку, размещаются исключительно на полу транспортного средства. Запрещается перевозка в два яруса или размещение поверх упаковки унитаза любых других предметов.

Унитаз является хрупким товаром со значительной массой и габаритами, в связи с чем перемещение унитаза вручную осуществляется при участии не менее двух человек. Запрещается перемещение унитаза вручную лицами, не достигшими 18-летнего возраста, пенсионерами и лицами, имеющими заболевания, исключающие перенос тяжестей. Рекомендуется привлекать к перемещению унитаза рабочих, прошедших необходимый инструктаж по охране труда при погрузочно-разгрузочных работах.

В случае, если установка унитаза будет осуществляться не непосредственно после его извлечения из заводской упаковки, унитаз для временного хранения необходимо ставить на сухую, чистую и ровную поверхность, исключив любую возможность механического повреждения изделия.

Условия гарантии

Производитель и продавец гарантируют работоспособность унитаза, а также возможность использования изделия в соответствии с его назначением в течение гарантийного срока.

Гарантийный срок на изделия из санитарного фарфора (унитаз) указывается продавцом в гарантийном талоне.

Производитель и продавец не несут гарантийных обязательств (гарантия аннулируется) при обнаружении дефектов, возникших в результате неправильной установки, неквалифицированного ремонта, небрежной эксплуатации, несоблюдения правил транспортирования, перемещения, эксплуатации и ухода за унитазом. Гарантийные обязательства не распространяются на изнашиваемые части — картриджи, пластиковый профиль и дренажные прокладки.

Гарантия не распространяется на обычный износ, вызванный нормальным использованием.

Повторный монтаж унитаза, утилизация

Унитаз рассчитан только на однократный монтаж. Запрещается установка и эксплуатация ранее установленного и демонтированного унитаза.

Утилизация унитаза осуществляется в соответствии с законодательством государства, в котором установлен унитаз.

Дополнительно

Унитаз в условиях монтажа и эксплуатации не выделяет в окружающую среду токсичных веществ и не оказывает, при непосредственном контакте, вредного влияния на организм человека.

Унитаз не подлежат обязательной сертификации.



laviniaboho.com

ИНСТРУКЦИЯ ПО МОНТАЖУ И ЭКСПЛУАТАЦИИ СИДЕНЬЯ С КРЫШКОЙ ДЛЯ УНИТАЗА

Уважаемые Потребители! Благодарим Вас за выбор продукции Lavinia Boho.

НАЗНАЧЕНИЕ ИЗДЕЛИЯ

Сиденье с крышкой для унитаза предназначено для комплектования керамических унитазов, устанавливаемых в санитарных узлах зданий различного назначения.

ПЕРЕД УСТАНОВКОЙ

Обязательно ознакомьтесь и следуйте настоящей инструкции во избежание получения травм и порчи имущества.

До монтажа сиденья с крышкой для унитаза его необходимо хранить в неповрежденной заводской таре, сухом и проветриваемом помещении на расстоянии не менее 1 м от отопительных приборов с предохранением от попадания на изделие солнечных лучей. В случае заблаговременного вскрытия заводской упаковки необходимо повторно надежно упаковать сиденье с крышкой иными средствами упаковывания таким образом, чтобы исключить их загрязнение или повреждение.

Запрещается ставить на сиденье с крышкой (в т. ч. в упаковке) любые предметы, т. к. изделие подвержено механическим повреждениям.

Установка сиденья с крышкой для унитаза не требует специальных знаний или подготовки, однако мы рекомендуем при установке пользоваться услугами рабочих с квалификацией «слесарь механико-сборочных работ». Если до начала или в ходе выполнения работ у Вас возникли любые затруднения по изучению настоящей инструкции или при выполнении отдельных этапов работ – незамедлительно прекратите установку и обязательно обратитесь за помощью к профессионалам.

Для зажима фиксирующих элементов потребуется приложить определенные физические усилия. Однако чрезмерное физическое усилие может повредить сиденье с крышкой для унитаза или сам унитаз, а также причинить вред Вашему здоровью или имуществу. Пожалуйста, будьте предельно аккуратны и внимательны осуществляя зажим фиксирующих элементов сиденья и/или крышки.

Перед монтажом сиденья с крышкой для унитаза проверьте соответствие комплектности изделия. Достаньте все комплектующие из упаковки и храните их в одном месте для исключения их утери.

КОМПЛЕКТАЦИЯ И ИНСТРУКЦИЯ ПО УСТАНОВКЕ

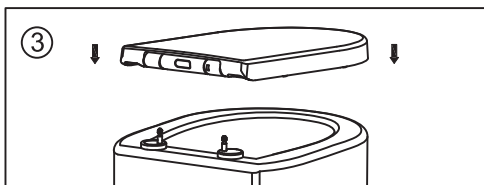
При наличии любых защитных пленок и иных элементов упаковки – удалите их с изделия до начала установки. При выполнении работ по установке сиденья с крышкой для унитаза следуйте мерам предосторожности, обычно предпринимаемым при выполнении механико-сборочных работ. Для удобства распознавания составных элементов полный перечень комплектующих с их изображением размещен схематично в блоках с последовательным описанием этапов монтажа.



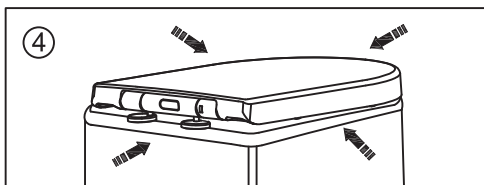
Установка верхнего крепления. Вставьте детали последовательно в керамические отверстия в соответствии с рисунком. Не зажимайте петли сильно, обеспечьте им регулируемое положение.



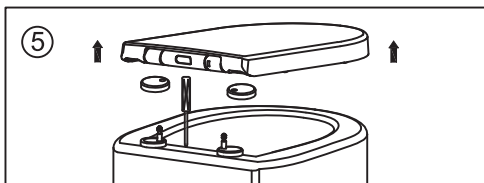
Установка нижнего крепления. Вставьте детали последовательно в керамические отверстия в соответствии с рисунком. Не зажимайте петли сильно, обеспечьте им регулируемое положение.



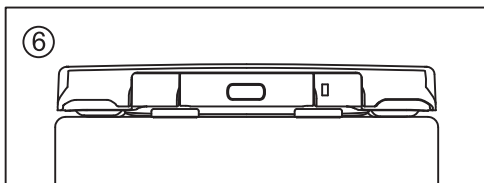
Установите сиденье с крышкой на петли.



Произведите необходимую регулировку сиденья и крышки на чаше унитаза.



Нажмите защелку для снятия сиденья и крышки. Закрутите винты, вставьте крышки петель. Произведите установку сиденья и крышки на петли.



Установка выполнена.

ПРАВИЛА ЭКСПЛУАТАЦИИ

После окончания установки сиденья с крышкой проверьте прочность крепления.

Используйте сиденье с крышкой для унитаза только по прямому назначению: не ставьте и не роняйте на сиденье и крышку любые предметы; не наступайте, не садитесь на сиденье или крышку резко и с нажимом; не допускайте резких ударов крышки о сиденье, а также сиденья (крышки) о чашу или бачок унитаза.

При дезинфекции унитаза сиденье с крышкой держите в открытом положении до полного смыва чистящего средства.

Запрещается контакт любых животных с сиденьем или с крышкой.

Ежегодно проверяйте правильность и надежность установки сиденья с крышкой.

Не допускайте продолжительного воздействия прямых солнечных лучей на сиденье или крышку.

ИНФОРМАЦИЯ ПО УХОДУ ЗА ИЗДЕЛИЕМ

После каждого использования унитаза необходимо протирать сиденье с крышкой сухой или влажной (в зависимости от загрязнения) мягкой тканью.

При чистке сиденья с крышкой используйте теплую мыльную воду; не используйте абразивные, кислотные, щелочесодержащие или иные агрессивные чистящие средства, органические и иные растворители, поскольку они могут повредить поверхность изделия. Запрещается использовать при чистке сиденья с крышкой жесткие щетки (и иные средства очистки, способные повредить поверхность изделия).

УСЛОВИЯ ГАРАНТИИ

Производитель и продавец гарантируют работоспособность крепежного механизма сиденья с крышкой для унитаза, а также возможность использования изделия в соответствии с его назначением в течение гарантийного срока.

Гарантийный срок на сиденье с крышкой для унитаза указывается продавцом в гарантийном талоне.

Производитель и продавец не несут гарантийных обязательств (гарантия аннулируется) при обнаружении дефектов, возникших в результате неправильной установки, несоблюдения правил эксплуатации и ухода за сиденьем с крышкой.

Гарантия не распространяется на обычный износ, вызванный нормальным использованием.

ДОПОЛНИТЕЛЬНО

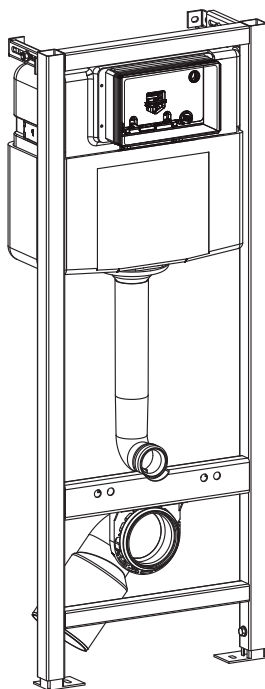
Сиденье с крышкой для унитаза в условиях монтажа и эксплуатации не выделяет в окружающую среду токсичных веществ и не оказывает, при непосредственном контакте, вредного влияния на организм человека.

Сиденья с крышками для унитазов не подлежат обязательной сертификации.



Lavinia Boho

innovation & design



Инструкция по монтажу и эксплуатации системы инсталляции Relfix 38010010

Уважаемые Потребители!
Благодарим Вас за выбор продукции Lavinia Boho.

Производитель оставляет за собой право вносить изменения в характеристики и комплектацию продукции, без предварительного уведомления продавца и потребителя, сохраняя при этом заявленный срок гарантии.

Назначение изделия

Система инсталляции подлежит установке в санитарных узлах зданий различного назначения, предназначена для санитарно-гигиенического применения.

Перед установкой

Обязательно ознакомьтесь и следуйте настоящей инструкции во избежание получения травм и порчи имущества.

Перед установкой инсталляционной системы следует проверить герметичность бачка, клапанов и соединений, а также надежность крепления рамы к стене и основанию.

До монтажа систему инсталляции необходимо хранить в неповрежденной заводской упаковке, сухом и проветриваемом помещении на расстоянии не менее 1 м от отопительных приборов с предохранением от попадания на изделие солнечных лучей. В случае заблаговременного вскрытия заводской упаковки необходимо повторно надежно упаковать все элементы системы инсталляции иными средствами упаковывания таким образом, чтобы исключить ее загрязнение или повреждение.

Установка системы инсталляции должна производиться только квалифицированными специалистами-сантехниками (запрещается производить установку системы инсталляции и любые ремонтные работы самостоятельно). Настоящая инструкция в части установки системы инсталляции подготовлена для использования квалифицированными специалистами-сантехниками, а в части эксплуатации системы инсталляции – для потребителей.

Для зажима фиксирующих элементов потребуются приложить определенные физические усилия. Однако чрезмерное физическое усилие могут повредить систему инсталляции, а также причинить вред Вашему здоровью или имуществу. Пожалуйста, будьте предельно аккуратны и внимательны, осуществляя зажим фиксирующих элементов системы инсталляции.

Перед установкой системы инсталляции проверьте соответствие комплектности изделия. Достаньте все комплектующие из упаковки и храните их в одном месте для исключения их утери.

Комплектация и инструкция по установке

Настоящая инструкция разработана для потребителей из Российской Федерации, Республики Беларусь, Республики Казахстан. В случае, если в государстве приняты технические нормативные правовые акты, регламентирующие санитарно-технические работы по монтажу систем инсталляций, а также подготовительные (предустановочные) работы, при установке систем инсталляций и выполнении подготовительных (предустановочных) работ следует руководствоваться как настоящей инструкцией, так и соответствующими положениями технических нормативных правовых актов.

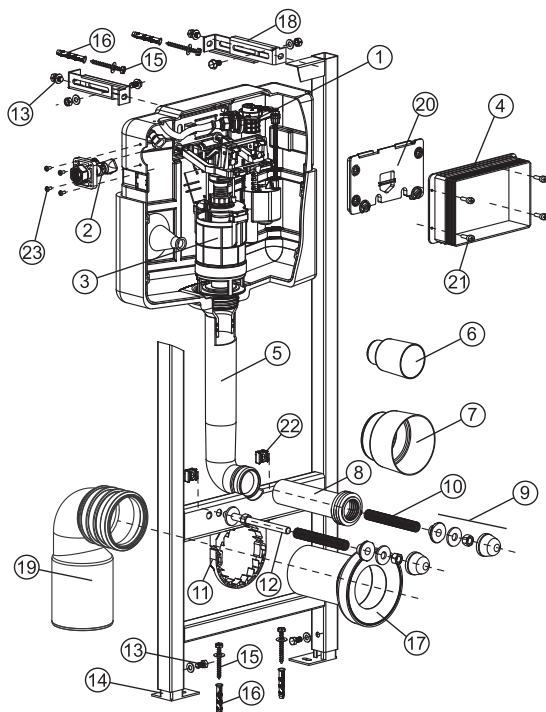
До начала установки системы инсталляции необходимо убедиться в полном и качественном выполнении всех подготовительных (предустановочных) работ (касающихся выравнивания поверхности, подвода воды, работоспособности системы канализации и т.д.).

При выполнении работ по установке системы инсталляции следуйте мерам предосторожности, обычно предпринимаемым при выполнении сантехнических и механико-сборочных работ. Подключение необходимо осуществлять через фильтры, исключающие попадание вместе с водой механических примесей внутрь изделия.

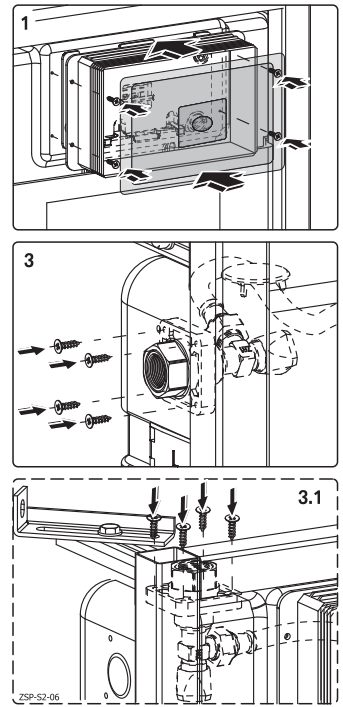
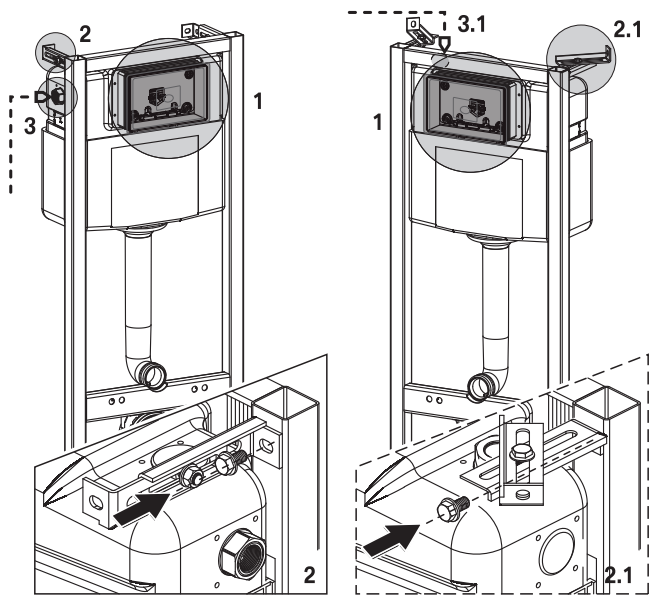
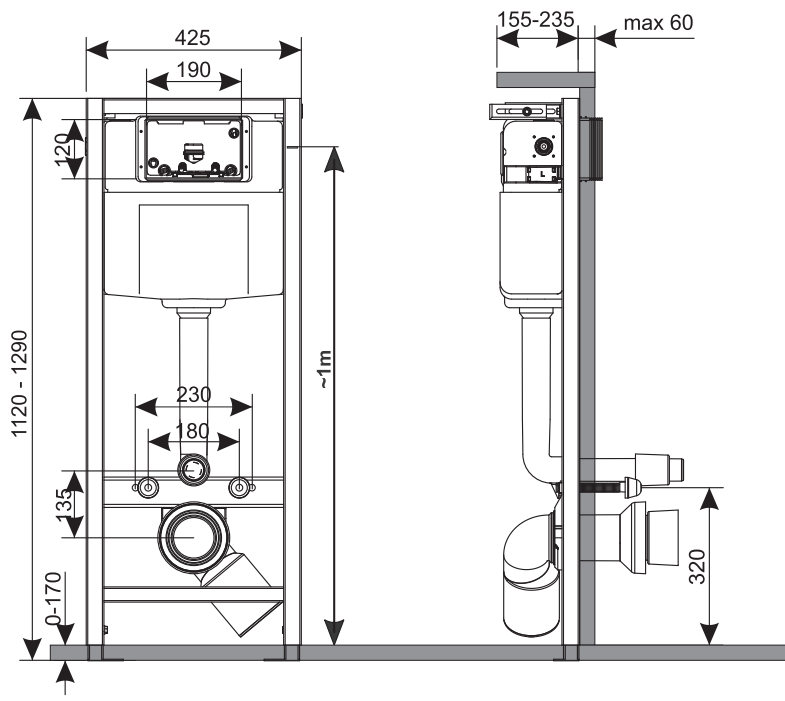
Для гарантированного снижения давления в водопроводной сети (в целях исключения любых повреждений изделия в результате перепадов давления) необходимо установить редуктор давления (не входит в комплект).

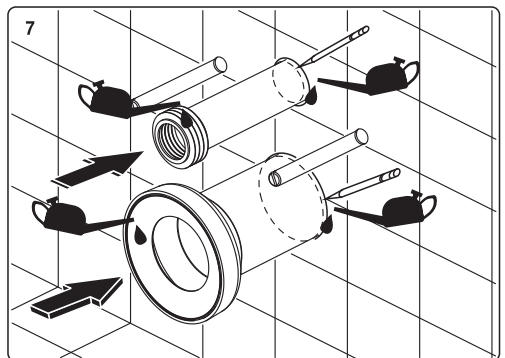
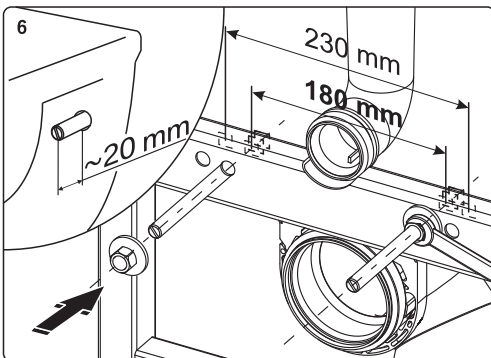
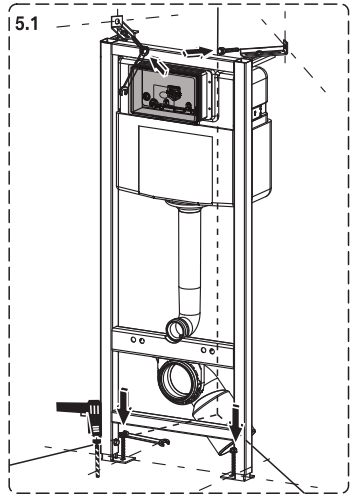
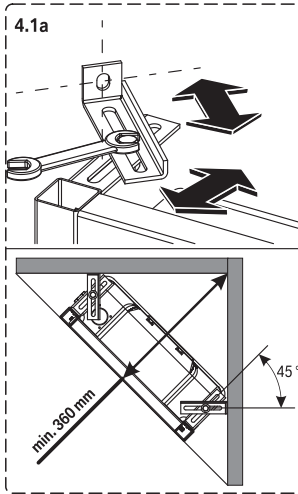
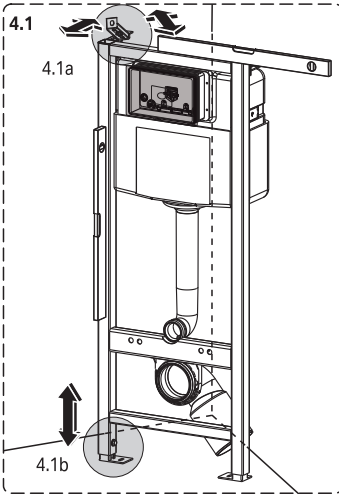
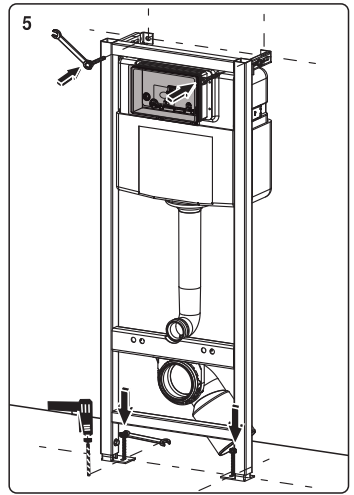
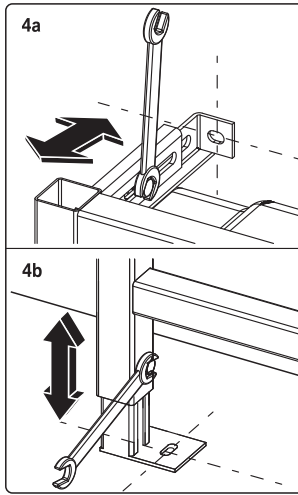
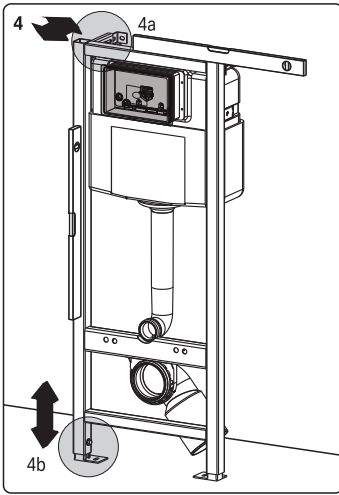
Инсталляционная система должна быть подключена к внутренней системе подачи холодной воды с давлением в диапазоне 0,05 + 1 МПа.

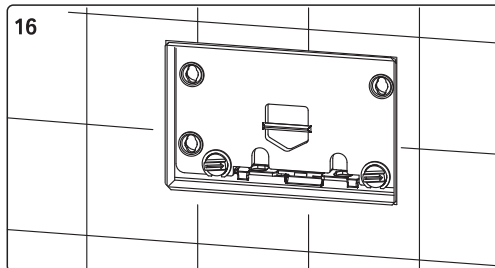
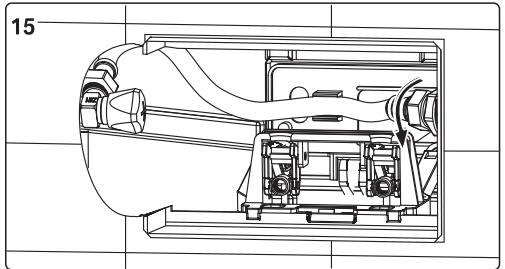
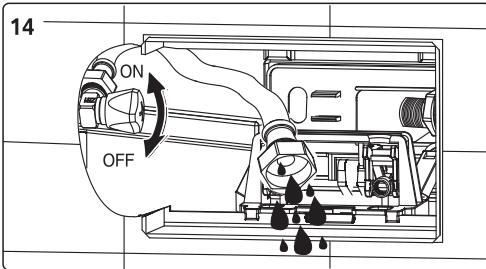
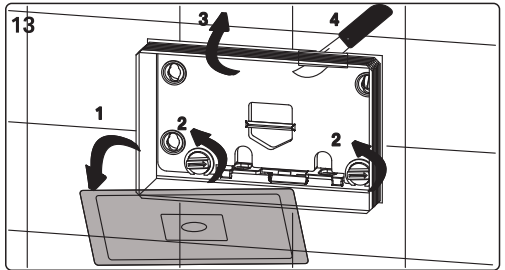
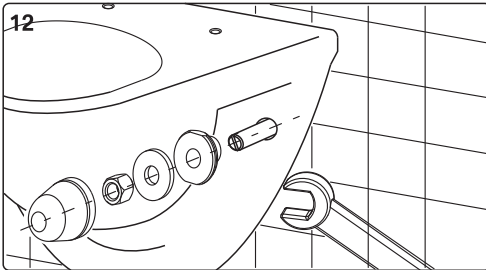
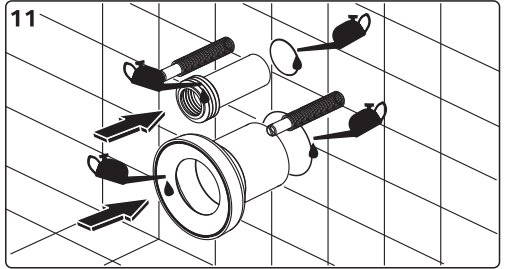
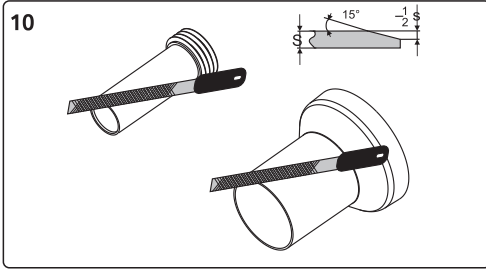
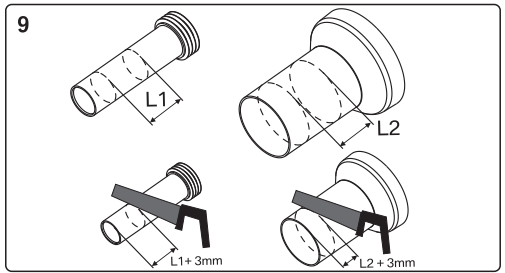
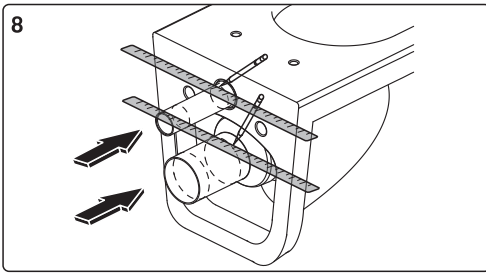
В целях гигиены и предотвращения попадания влаги под керамические изделия, устанавливаемые на систему инсталляции, и элементы инсталляционной системы рекомендуется применять герметики. Вспомогательные материалы (силикон, герметики и т.д.) и монтажные инструменты не входят в комплект и приобретаются отдельно.



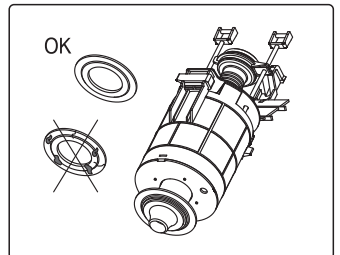
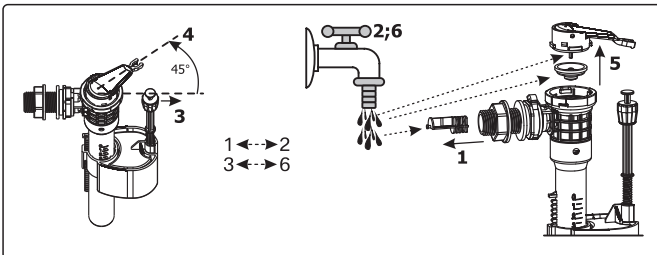
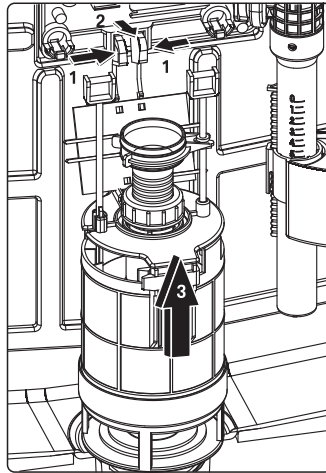
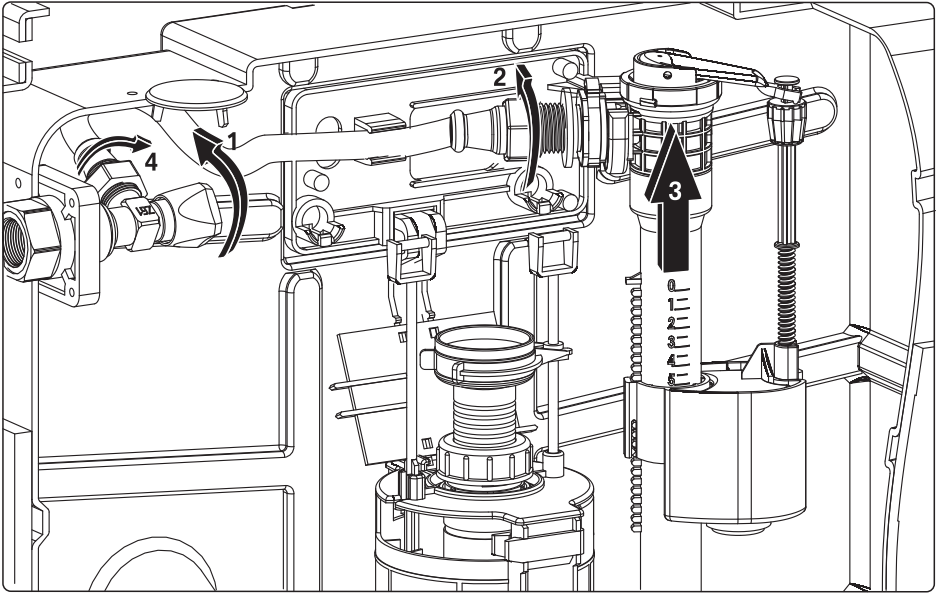
№	Элемент	Кол-во	Внутренний код
1.	Наполняющий клапан	1	ZN3/120
2.	Запорный клапан	1	AKC/141
3.	Спусковой механизм	1	ZSD/218
4.	Тоннель	1	SPO/314
5.	Впускное колено	1	SPO/058337-P
6.	Защита наполнительного клапана	1	SPO/338
7.	Защита сливного колена	1	ZSP/005
8.	Впускная муфта	1	SPO/336
9.	Комплект для фиксирования чаши унитаза	1	SPO/339/340
10.	Защитный шланг, шпильки M12	2	MAT/741
11.	Зажим сливного колена	1	ZSP/008
12.	Шпильки для крепления чаши унитаза	2	MAT/742
13.	Винты	6	MAT/728
14.	Напольные кронштейны	2	MAT/730
15.	Дюбель-винт	4	MAT/727
16.	Дюбель	4	MAT/726
17.	Сливная муфта	1	ZSP/006
18.	Настенный кронштейн	2	MAT/731
19.	Выпускное колено	1	ZSP/184
20.	Ревизионная пластина	1	SPO/309
21.	Шуруп	4	MAT/320
22.	Гайка клетки M12	2	MAT/097
23.	Шуруп	4	MAT/454



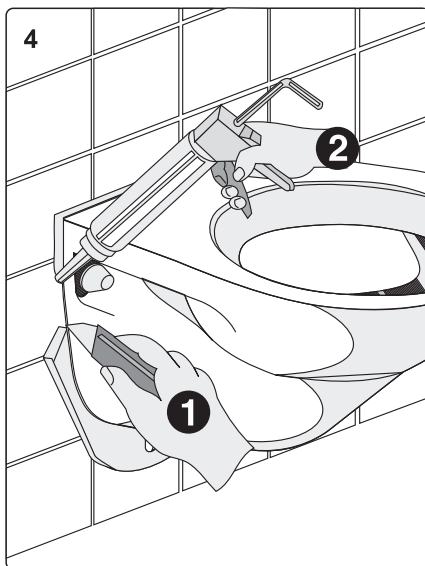
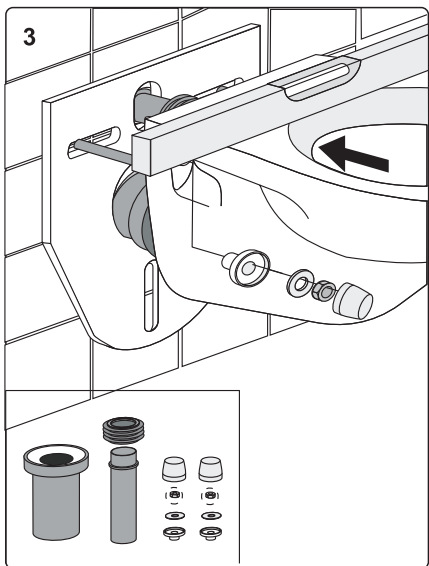
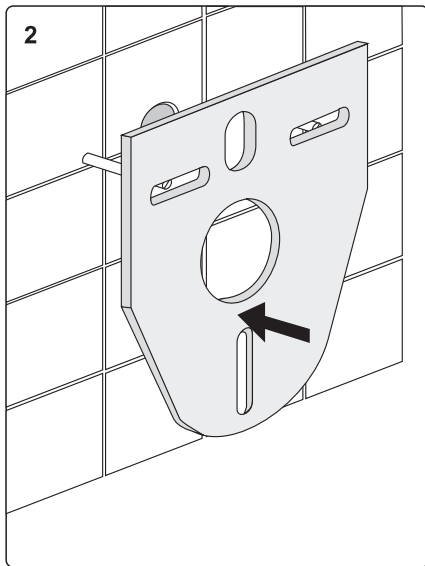
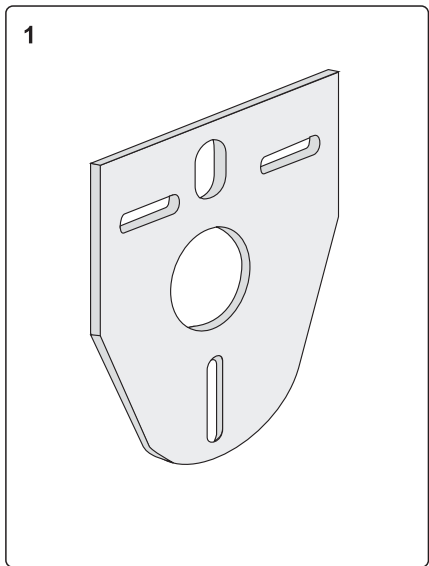




СЕРВИС



ИНСТРУКЦИЯ ПО МОНТАЖУ ШУМОПОГЛОЩАЮЩЕГО УПЛОТНИТЕЛЯ



Правила эксплуатации

После окончания установки системы инсталляции проверьте прочность крепления.

Перед подключением клапана наполнения следует открутить запорный клапан и направить конец соединительного шланга вниз в бачок, для удаления загрязнения из системы. Рекомендуется использовать фильтр для воды перед клапаном заполнения бачка.

Перед окончательной установкой системы инсталляции проверьте герметичность бачка скрытого монтажа, всех соединений с бачком и его внутренней частью, а также от бачка к чаше унитаза и от чаши унитаза к канализационной системе. Необходимо провести несколько циклов полного заполнения и спуска бачка. В случае утечки воды, все протекания должны быть обнаружены и устранены перед окончательной установкой. После установки инсталляции претензии на вышеуказанные утечки, в том числе вытекающие из них последствия, не рассматриваются.

Также следует проверить устойчивость и стабильность крепления рамы к стенам и основанию.

Клапан смыва настроен на подачу воды ~ 3л / ~ 6л. Поплавков клапана наполнения должен быть расположен таким образом, чтобы после заполнения бачка уровень воды находился как минимум на 25 мм ниже края переливной трубы. Соблюдайте осторожность, чтобы не сбить заводскую регулировку сливного клапана – это может привести к его неисправности. При правильно выполненной установке изделия обеспечивается должное ополаскивание чаши унитаза объемом не менее 6 л. Этот объем обеспечивает полное и гигиеническое ополаскивание чаши унитаза, а также гарантирует беспрепятственную работу канализационной системы.

Перед использованием унитаза рекомендуется класть бумажную салфетку или туалетную бумагу на поверхность воды в чаше унитаза, после использования – встать, опустить сиденье и крышку и произвести пуск воды.

Используйте систему инсталляции только по прямому назначению.

Ежегодно проверяйте правильность и надежность установки системы инсталляции.

Информация по уходу и ремонту изделия

Используя унитаз, избегайте применения воды плохого качества (жесткой, с механическими примесями и т.п.), не осуществляйте подключение системы инсталляции к водопроводной сети с параметрами, не соответствующими данной инструкции.

Ремонт системы инсталляции и канализации может осуществляться только квалифицированными сантехниками. Запрещается прочистка канализационного отверстия унитаза с применением абразивных, кислотных, щелочесодержащих или иные агрессивных средства, органических и иных растворителей, а также механическим способом, способным причинить повреждения изделию.

Запрещается использовать унитаз с механическими повреждениями, а также при наличии неисправностей в инсталляционной системе или канализации. В случае неисправности системы инсталляции необходимо незамедлительно перекрыть подачу воды до места ввода в накопительную емкость (бачок).

Транспортирование и перемещение системы инсталляции вручную

Транспортирование системы инсталляции осуществляется только в неповрежденной заводской упаковке.

Допускается транспортировка изделия любым видом транспорта с предохранением груза от атмосферных осадков и механических повреждений в транспортных средствах согласно правилам перевозки грузов, действующим на каждом виде транспорта. Обязательно надежное крепление в кузове транспортного средства, исключающее любое повреждение системы инсталляции при ее транспортировке.

При перевозке автомобильным транспортом, система инсталляции, упакованная в неповрежденную заводскую упаковку, размещается исключительно на полу транспортного средства. Запрещается перевозка в два яруса или размещение поверх упаковки системы инсталляции любых других предметов.

Система инсталляции обладает значительной массой и габаритами, в связи с чем перемещение системы инсталляции вручную осуществляется при участии не менее двух человек.

Запрещается перемещение системы инсталляции вручную лицами, не достигшими 18-летнего возраста, пенсионерами и лицами, имеющими заболевания, исключающие перенос тяжестей.

Рекомендуется привлекать к перемещению системы инсталляции рабочих, прошедших необходимый инструктаж по охране труда при погрузочно-разгрузочных работах.

В случае, если установка системы инсталляции будет осуществляться не непосредственно после

ее извлечения из заводской упаковки, систему инсталляции для временного хранения необходимо ставить на сухую, чистую и ровную поверхность, исключив любую возможность механического повреждения изделия.

Условия гарантии

Производитель и продавец гарантируют работоспособность системы инсталляции, а также возможность использования изделия в соответствии с его назначением в течение гарантийного срока.

Гарантийный срок на инсталляционные системы указывается продавцом в гарантийном талоне.

Производитель и продавец не несут гарантийных обязательств (гарантия аннулируется) при обнаружении дефектов, возникших в результате неправильной установки, неквалифицированного ремонта, небрежной эксплуатации, несоблюдения правил транспортирования, перемещения, эксплуатации и ухода за системой инсталляции. Гарантийные обязательства не распространяются на изнашиваемые части — уплотнения, наполнительные и сливные вентили (так как срок службы данных комплектующих, в-первую очередь, зависит от качества воды).

Гарантия не распространяется на обычный износ, вызванный нормальным использованием.

Повторный монтаж системы инсталляции, утилизация

Система инсталляции рассчитана только на однократный монтаж. Запрещается установка и эксплуатация ранее установленной и демонтированной системы инсталляции.

Утилизация системы инсталляции осуществляется в соответствии с законодательством государства, в котором установлено изделие.

Дополнительно

Система инсталляции в условиях монтажа и эксплуатации не выделяет в окружающую среду токсичных веществ и не оказывает, при непосредственном контакте, вредного влияния на организм человека.

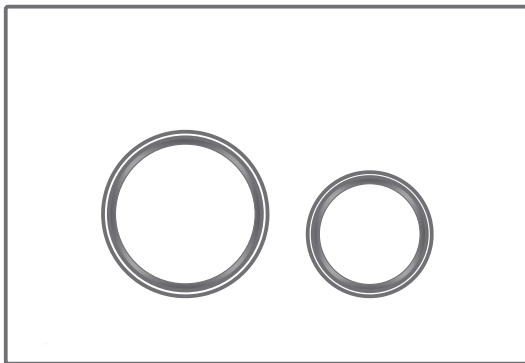
Система инсталляции не подлежат обязательной сертификации.



laviniaboho.com

ИНСТРУКЦИЯ ПО МОНТАЖУ И ЭКСПЛУАТАЦИИ КЛАВИШ СМЫВА RELFIX 3805004W / 3805004B / 38050902 / 38050904

Уважаемые Потребители! Благодарим Вас за выбор продукции Lavinia Boho.



245 x 175 x 4/14

НАЗНАЧЕНИЕ ИЗДЕЛИЯ

Клавиша смыва предназначена для комплектования инсталляционных систем, устанавливаемых в санитарных узлах зданий различного назначения.

ПЕРЕД УСТАНОВКОЙ

Обязательно ознакомьтесь и следуйте настоящей инструкции во избежание получения травм и порчи имущества.

До монтажа клавишу смыва необходимо хранить в неповрежденной заводской упаковке, сухом и проветриваемом помещении на расстоянии не менее 1 м от отопительных приборов с предохранением от попадания на изделие солнечных лучей. В случае заблаговременного вскрытия заводской упаковки необходимо повторно надежно упаковать клавишу смыва иными средствами упаковывания таким образом, чтобы исключить ее загрязнение или повреждение.

Установка клавиши смыва не требует специальных знаний или подготовки, однако мы рекомендуем при установке пользоваться услугами рабочих с квалификацией «слесарь механико-сборочных работ». Если до начала или в ходе выполнения работ у Вас возникли любые затруднения по изучению настоящей инструкции или при выполнении отдельных этапов работ – незамедлительно прекратите установку и обязательно обратитесь за помощью к профессионалам.

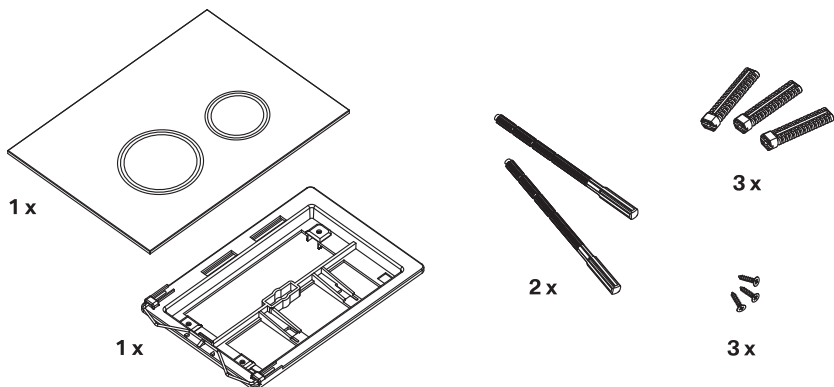
Для зажима фиксирующих элементов потребуются приложить определенные физические усилия. Однако чрезмерное физическое усилие может повредить клавишу смыва или инсталляционную систему, а также причинить вред Вашему здоровью или имуществу. Пожалуйста, будьте предельно аккуратны и внимательны, осуществляя зажим фиксирующих элементов клавиши смыва.

Перед установкой клавиши смыва проверьте соответствие комплектности изделия. Достаньте все комплектующие из упаковки и храните их в одном месте для исключения их утери.

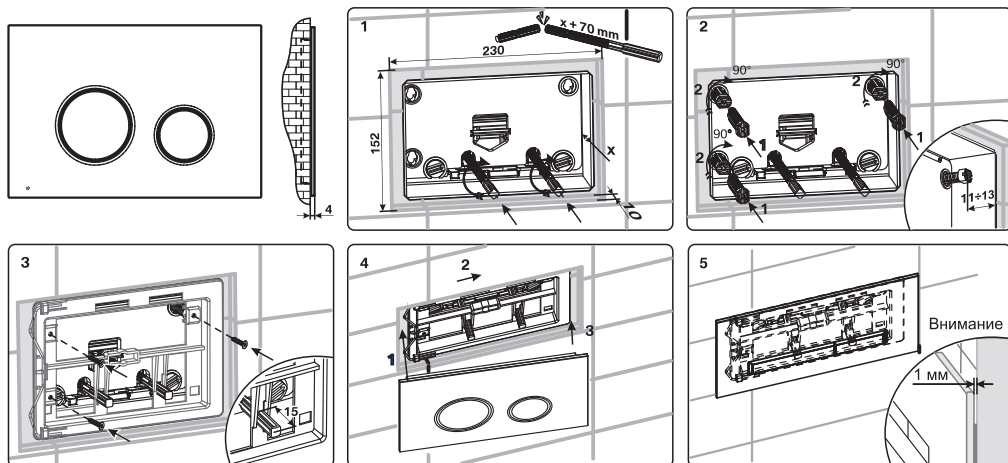
КОМПЛЕКТАЦИЯ И ИНСТРУКЦИЯ ПО УСТАНОВКЕ

При наличии любых защитных пленок и иных элементов упаковки – удалите их с изделия до начала установки. При выполнении работ по установке клавиши смыва для инсталляционной системы следуйте мерам предосторожности, обычно предпринимаемым при выполнении механико-сборочных работ.

Для удобства распознавания составных элементов полный перечень комплектующих с их изображением размещен схематично в блоках с последовательным описанием этапов монтажа.

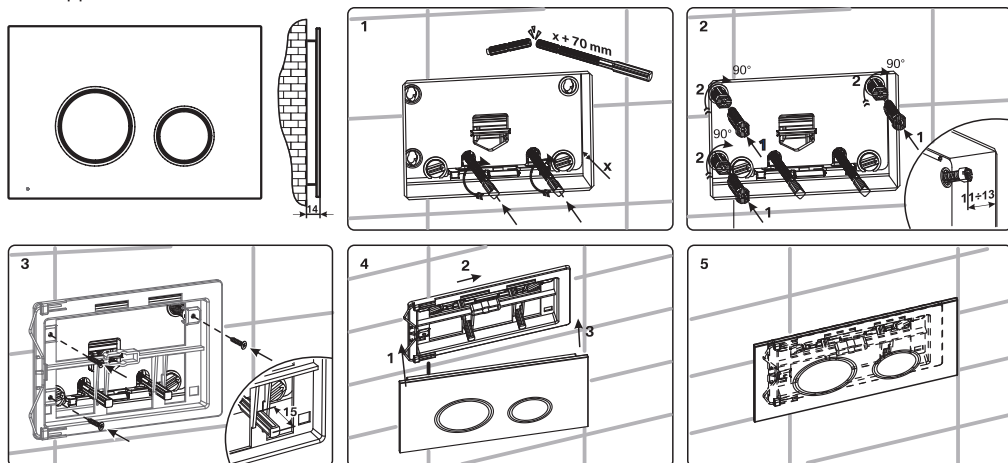


МОНТАЖ SLIM



Пожалуйста, обязательно обратите внимание на соблюдение расстояния монтажа.

СТАНДАРТНЫЙ МОНТАЖ



ПРАВИЛА ЭКСПЛУАТАЦИИ

После окончания монтажа клавиши смыва проверьте прочность установки.

Используйте клавишу смыва только по прямому назначению: не ставьте и не роняйте на клавишу смыва любые предметы.

Запрещается контакт любых животных с клавишей смыва.

Ежегодно проверяйте правильность и надежность установки клавиши смыва.

Не допускайте продолжительного воздействия прямых солнечных лучей на клавишу смыва.

ИНФОРМАЦИЯ ПО УХОДУ ЗА ИЗДЕЛИЕМ

После каждого использования необходимо протирать клавишу смыва сухой или влажной (в зависимости от загрязнения) мягкой тканью.

При чистке клавиши смыва используйте теплую мыльную воду; не используйте абразивные, кислотные, щелочесодержащие или иные агрессивные чистящие средства, органические и иные растворители, поскольку они могут повредить поверхность изделия. Запрещается использовать при чистке клавиши смыва жесткие щетки (и иные средства очистки, способные повредить поверхность изделия).

УСЛОВИЯ ГАРАНТИИ

Производитель и продавец гарантируют работоспособность крепежного механизма клавиши смыва, а также возможность использования изделия в соответствии с его назначением в течение гарантийного срока.

Гарантийный срок на клавишу смыва указывается продавцом в гарантийном талоне.

Производитель и продавец не несут гарантийных обязательств (гарантия аннулируется) при обнаружении дефектов, возникших в результате неправильной установки, несоблюдения правил эксплуатации и ухода за клавишей смыва.

Гарантия не распространяется на обычный износ, вызванный нормальным использованием.

ДОПОЛНИТЕЛЬНО

Клавиша смыва для инсталляционной системы в условиях монтажа и эксплуатации не выделяет в окружающую среду токсичных веществ и не оказывает, при непосредственном контакте, вредного влияния на организм человека.

Клавиши смыва для инсталляционных систем не подлежат обязательной сертификации.



laviniaboho.com