

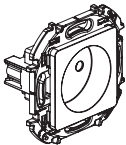
Lexman

3
ГОДА
ГАРАНТИЯ

KZ - 3 жыл кепілдік

Розетка без заземления Жерге тұйықталмаған розетка

RU Руководство по монтажу и эксплуатации
KZ Құрастыру және пайдалану нұсқаулығы



Модель: Yn160
Yn160 EAN: 3414970013040
DF-1591 EAN: 3414970013057
DF-1592 EAN: 3414970013064
DF-1593 EAN: 3414970013071
DF-1594 EAN: 3414970013088
DF-1595 EAN: 3414970013095

RU: Требуется для установки (в комплекте не входит)
KZ: Құрау үшін қажет (кепілдіктегі кірісінде)



RU: Необходимо приобрести (в комплекте не входит)
KZ: Сатып алу қажет (кепілдіктегі кірісінде)



1 Назначение Тағайындалуы

RU: Применяется для подключения электроприборов к двухпроводной (без заземляющего проводника) системе электроснабжения.
KZ: Электр аспаптарды электрмен қамтудың екіншісуді жүйесіне (қорғаныш өткізгіші) қосу үшін қолданылады.

2 Технические характеристики Техниқалық сипаттамалары

Номинальный ток Атаулы ток	16 А
Номинальное напряжение Атаулы кернеу	250 В
Тип контактов	винтовые* бурмалы*
Кысқаштардың түрі	кабель 2 x 2,5 мм²
Номинальное сечение зажимов Кысқаштардың атаулы қимысы	кабель 2 x 2,5 мм²
Длина снятия изоляции Оқшуаламаны алып тастау ұзындығы	9 мм
Частота Жылжік	50, 60 Гц
Степень защиты от пыли и влаги Тозаң мен ылғалдан қорғау дәрежесі	IP 20
Степень защиты от внешних механических воздействий Сыртқы механикалық әсерлерден қорғау дәрежесі	IK04
Лицевая панель Беткі панель	Поликарбонат Поликарбонат
Корпус Механизм корпусы	Поликарбонат Поликарбонат

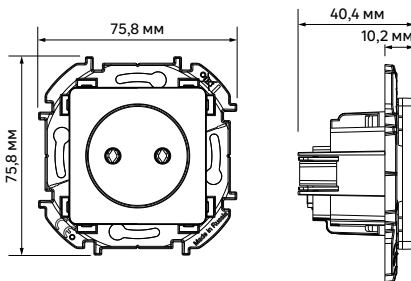
*момент затяжки 0,8 Нм / *тарту мезеті 0,8 Нм

Суппорт Суппорт	Поликарбонат серый Сұр поликарбонат
Температура хранения Сақтау температурасы	от -10 до +70 °C -10 бастан +70 °C дейін
Температура эксплуатации Пайдалану температурасы	от -5 до +35 °C -5 бастан +35 °C дейін

RU: Огнестойкость: 850 °C / 30 с для частей из изоляционных материалов, являющихся опорой для токопроводящих частей
Не содержит галогенов. Стойкий к УФ излучению.

KZ: Отақ төзімдік: тоқ өткізгіш бөліктер үшін тірек болатын оқшаулау материалдарынан жасалған бөліктер үшін 850 °C / 30 Құрамында галогендер жоқ, УФ сәулеленуіне төзімді.

3 Размеры Өлшемдері

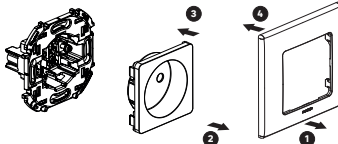


4 Техника безопасности при установке и эксплуатации Орату және пайдалану кезінде қауіпсіздік техникасы

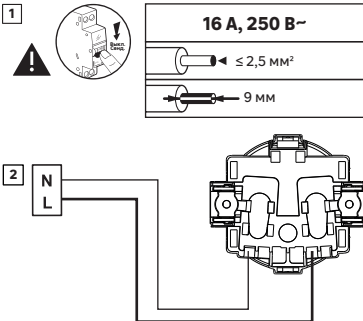
RU: Всегда отключайте питание сети перед установкой. KZ: Әрқашан орату алдында желі қуаттауын ажырататыңыз.

RU: Монтаж и замену производить квалифицированным специалистом согласно ПУЭ.
Монтаж и замену розетки осуществлять только при отключенном электропитании сети.
Обязательно убедиться в отсутствии напряжения на месте работ с помощью индикаторной отвертки.
При закреплении розетки в коробке нужно строго следить за тем, чтобы провод не попал под расторные лапки.
Винты для крепления лапок нужно заворачивать поочередно и равномерно. Запрещается монтаж и эксплуатация розетки при обнаружении трещин или сколов в основании выключателя или крышке.
Запрещается подключение выключателя к неисправной электропроводке. Неправильная установка и использование могут привести к поражению электрическим током и опасности пожара.
Не открывайте, не разбирайте, не изменяйте и не модифицируйте устройство.
KZ: Монтаждау мен ауыстыруды ЗЖЕ сәйкес білікті маман жүргізуі тиіс.
Кабель шықпасын монтаждау мен ауыстыруды электр қуаты ажыратылған кезде ғана жүргізу керек.
Жұмыс орында индикаторлы бұрағыш көмегімен кернеудің жоқтығына міндетті түрде көз жеткізіңіз.
Кабель шықпасын қорғап бекіткен кезде сымдар керме табандырының астына тусуың қатан түрде байқау керек.
Табандарды бекітуге арналған бурмаларды кезектеп және бірелкі бұрау керек. Ауыстырып-қосқаштың түбінде немесе қақпақта жарықтарды немесе кетіктерді анықтаған кезде кабель шықпасын монтаждауға және пайдалануға тыйым салынады.
Кабель шықпасын ақаулы электр сым жүйесіне қосуға тыйым салынады. Дұрыс орнатылмау және дұрыс пайдаланбау электр тыммен зақымдануға немесе өртек өкелі соқтыруы мүмкін.
Құрылымын ашыпана, бөлшектеменіз, өзгертіңіз және түрлендірмеңіз.

5 Демонтаж / Монтаж Бөлшектеу / Монтаждау



6 Схема подключения Іске қосу сұлбасы



7 Устранение неисправностей Жарамсыздықтарды жою

ПРОБЛЕМА	РЕШЕНИЕ
Рамку и/или пластину невозможно установить на место	Деформация суппорта из-за чрезмерной затяжки крепежных винтов
Подключенное устройство не работает	Проверьте правильность схемы подключения. Проверьте качество соединения проводников в зажимах
После установки срабатывает автоматический выключатель	Проверьте правильность схемы подключения. Проверьте соединения на предмет отсутствия замыкания проводников между собой.
Следующая розетка в цепи не работает	Проверьте правильность схемы подключения. Проверьте качество соединения проводников в зажимах

МӘСЕЛЕ	ШЕШІМ
Жиктемені және/немесе беткі панельді орнына орнатуға мүмкіндік болмады	Бекіткіш бурмаларды артық тарту себебінен суппорттың майысуы. Бекіткіш бурмалардың бұрап тартылғаны тексеріңіз.
Қосылған құрылғы жұмыс істемейді	Іске қосу сұлбасының дұрыстығын тексеріңіз. Өткізгіштерді қысқаштарда қосу саласын тексеріңіз
Орнатқандан кейін автоматты сөндірілгіш іске қосылады	Іске қосу сұлбасының дұрыстығын тексеріңіз. Өткізгіштердің арасында тұйықталу болмау үшін қосылғыстарды тексеріңіз
Тізбектелі келесі розетка жұмыс істемейді	Іске қосу сұлбасының дұрыстығын тексеріңіз. Өткізгіштерді қысқаштарда қосу саласын тексеріңіз

8 Уход Күтім жасау

RU: Для чистки поверхности используйте мягкую ткань. Запрещается использовать ацетон, очиститель битумных пятен, трихлорэтилен. Для чистки можно использовать следующие средства: гексан (EN 60669-1), исповольный спирт, мыльный раствор, раствор аммиака, 10 % раствор хлорной извести, стиральный порошок, сапфетикс и протектив.
KZ: Беткі қабатын тазарту үшін жұмсақ матаны пайдаланыңыз. Ацетон, битум дақтарынан тазартқышты, трихлорэтиленді пайдалануға тыйым салынады. Тазарту үшін келесі құралдарды пайдалануға болады: гексан (EN 60669-1), метил спирті, сабынды ерітінді, аммиак ерітіндісі, 10 % хлорлы ақ ерітіндісі, шыны тазартқыш, сирілген майлық.

9 Транспортировка / Хранение / Утилизация Тасымалдау / Сақтау / Кодеге жарату

RU: Транспортировка розеток может осуществляться любым видом закрытого транспорта, обеспечивающим предохранение упакованных изделий от механических воздействий и воз действия атмосферных осадков. Хранение розеток должно осуществляться в упаковке производителя в закрытых помещениях с естественной вентиляцией при температуре окружающего воздуха от 10 до +70 °C и относительной влажности не более 80 % при температуре +25 °C.
RU: Транспортировка розеток может осуществляться любым видом закрытого транспорта, обеспечивающим предохранение упакованных изделий от механических воздействий и воз действия атмосферных осадков. Хранение розеток должно осуществляться в упаковке производителя в закрытых помещениях с естественной вентиляцией при температуре окружающего воздуха от 10 до +70 °C и относительной влажности не более 80 % при температуре +25 °C.
KZ: Розеткаларды тасымалдау қапталған бұйымдарды немесе майлық атмосфералық жауын-шашын әсерінен қорғауды қамтамасыз ететін, кең келген қалып түрмен жүргізілуі мүмкін. Розеткаларды сақтау өндірілушінің қаптамасында табиғи желдетілетін, қоршаған ауа температурасы -10 бастан +70 °C дейін және температурасы +25 °C кезінде салыстырмалы ылғалдылығы 80 % аспайтын жабық орындарда жүзеге асырылуы тиіс. Қатты турмыстық қалдықтар ретінде әдеттегі таспамен қадеге жарату керек.

RU Сделано в России

Иготовлено по заказу / Продавец / Организация, принимающая претензии по качеству товара в России: ООО «Лета Мерлен Восток». 141031, Россия, Московская обл., г. Мытищи, Осташковское шоссе, д. 1.
Иготовитель: ЛЕГРАН ФРАНС СА, 128. Авено де Марешаль де Патр-де-Тассини 87000 Лимож, Франция.

Уполномоченное изготовителем лицо: ООО «ЛЕГРАН» 105066, Россия, г. Москва, ул. Нижняя Красносельская, д. 40/12, корпус 2, этаж 3 комната 1 тел. +7(495)660-75-50 (60), 8-800-700-75-54 e-mail: bureau.moscow@legrand.ru

Гарантийный срок: 3 года.
Срок службы: 10 лет.

Год и неделю изготовления см. на изделии или этикетке в формате «ГГМН».
Для товаров, требующих обязательного подтверждения соответствия, копии сертификата / декларация можно получить на сайте информации магазина Лета Мерлен.

KZ Ресейде жасалған

Иготовитель: ЛЕГРАН ФРАНС СА, 128. Авено де Марешаль де Патр-де-Тассини 87000 Лимож, Франция.

Өндірілушінің уәклеткісі: «ЛЕГРАН» ЖШҚ, 105066, Ресей, Мәскеу қ., Нижняя Красносельская көш., 40/12, 2-корпус, 3-қабат, 1-бөлме, тел. +7(495)660-75-50 (60), 8-800-700-75-54 e-mail: bureau.moscow@legrand.ru

Сатушы / Қазақстан Респубикасында өнім сапасы бойынша наразылықтарды қабылдайтын ұйым: «Лета Мерлен Қазақстан» ЖШС, 050000, Қазақстан Республикасы, Алматы қ., Қонаев көшесі, 77 ұй., «PARK VIEW» Б-0, 6-қабат, 07-кеңес.

Көпшік мөнері: 3 жыл.
Көпшік мерзімі: 10 жыл.

Өндірілген жылы мен атпаныс бұйымнан немесе затбелгісінен «ож/Ва» түрінде қар.
Сәйкестікті міндетті растауды талап ететін тауарлар үшін сәйкестіктің / декларацияның көшірмесін Лета Мерлен дүкенінің ақпарат бағанынан алуға болады.

