

Гарантийный талон

Модель / артикул	Дата изготовления	Дата продажи	Подпись, штамп продавца

Producer: REV Ritter (China) GmbH, 9F, Building A, Hengyuan Plaza, № 1988, Beisanhuan East Rd., Cixi, Ningbo, China.
Производитель: РЕВ Риттер (Чайна) ГмбХ, 9Ф, стр. А, Хэн Юань Плаза, № 1988, Бетсанхуан роуд, Сикси, Нингбо, Китай.
Уполномоченная организация: ООО «Риттер Русланд», 141407, Московская область, г. Химки, ул. Панфилова, влд. 21, стр. 1, эт. 08, пом. 0802-1. Тел. +7 (495) 739-39-20. rev-ritter.com
Импортер: ООО «Артэкс» 142003, Россия, Московская область, городской округ Домодедово, г. Домодедово, Микрорайон Западный, ул. 25 лет Октября д. 9, пом. 013.

RU

- 1. Наименование продукции:** Светильник трековый подвесной.
- 2. Область применения:** Для общего и акцентного освещения.
- 3. Хранение:** Хранить в упаковке, перевозить в закрытом транспорте, утилизировать согласно требованиям законодательства территории реализации.
- 4. Правила и условия безопасной эксплуатации (использования):** Не бросать, беречь от повреждений, от попадания влаги на проводку. Недопустимо попадание влаги и на корпус светильника.
- 5. Информация о мерах, которые следует принять при обнаружении неисправности продукции:** Обращаться по месту приобретения.
- 6. Месяц / год изготовления продукции, срок службы, гарантийный срок:** Дата изготовления указана на стикере согласно серии: 00.00 (первые две цифры – месяц изготовления, вторые две цифры – год изготовления).
Срок службы – 5 лет. **Гарантийный срок** – 3 года.
- 7. Наименование и местонахождение изготовителя (уполномоченного представителя), импортера, информация для связи с ними:**
Производитель: РЕВ Риттер (Чайна) ГмбХ, 9Ф, стр. А, Хэн Юань Плаза, № 1988, Бетсанхуан роуд, Сикси, Нингбо, Китай.
Уполномоченная организация: ООО «Риттер Русланд», 141407, Московская область, г. Химки, ул. Панфилова, влд. 21, стр. 1, эт. 08, пом. 0802-1.
Импортер: ООО «Артэкс» 142003, Россия, Московская область, городской округ Домодедово, г. Домодедово, Микрорайон Западный, ул. 25 лет Октября д. 9, пом. 013.
- 8. Свидетельство о приёмке:** Продукция торговой марки Ritter изготовлена и принята в соответствии с обязательными требованиями государственных стандартов, действующей технической документации и признана годной для эксплуатации.
- 9. Комплектность:** светильник, паспорт изделия.

KZ

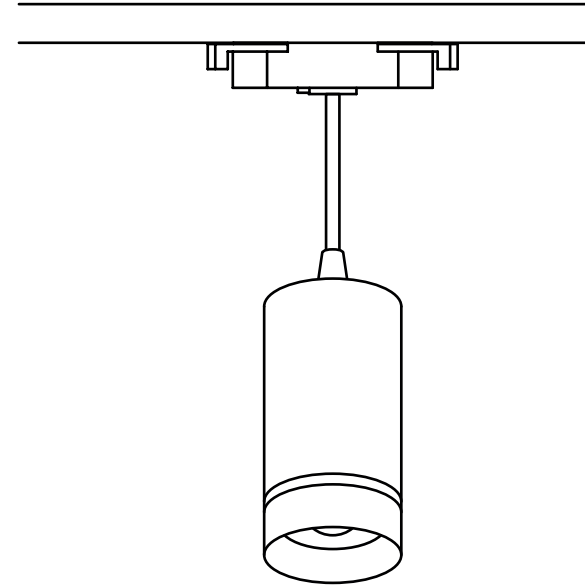
- 1. Өнімнің атауы:** Аспалы трек шамы.
- 2. Қолдану саласы:** Жалпы және екпінді жарықтандыру үшін.
- 3. Сақтау:** Қаптамада сақтау, жабық келікте тасымалдау, сату аумағының заңнама талаптарына сәйкес кәдеге жарату.
- 4. Қауіпсіз пайдалану (пайдалану) қағидалары мен шарттары:** Лақтырмаңыз, зақымданудан, сымға ылғал түсуден қорғаныз.
- 5. Өнімнің ақаулығы анықталған кезде қабылданатын шаралар туралы ақпарат:** Ақаулық пайда болған кезде (қысқа тұйықталу / ұшқын/еру / жану және т. б.) қуат көзін өшіру керек. Судың немесе судың көмегімен сөндіруге тыйым салынады. Тез тұтанатын заттар. Арнайы өрт сөндіру құралдарын пайдаланыңыз. Қауіп жойылғаннан кейін-шамды сатып алу орнына хабарласыңыз.
- 6. Өнімді дайындау айы / жылы, қызмет ету мерзімі, кепілдік мерзімі:** Дайындалған күні бұйымның корпусында немесе қаптамасында серияға сәйкес көрсетілген: 00.00 (алғашқы екі Сан – дайындалған айы, екінші екі Сан–Шығарылған жылы).
Қызмет мерзімі – 5 жыл. **Кепілдік мерзімі** – 3 жыл.
- 7. Дайындаушының (үәкілетті өкілдің), импорттаушының атауы және орналасқан жері, олармен байланыс үшін ақпарат:**
Производитель: РЕВ Риттер (Чайна) ГмбХ, 9Ф, стр. А, Хэн Юань Плаза, № 1988, Бетсанхуан роуд, Сикси, Нингбо, Китай.
Үәкілетті ұйым: «Риттер Русланд» ЖШҚ, 141407, Мәскеу облысы, Химки к., Панфилов к-сі, 21-иелік, 1-құр., 08-қаб., 0802-1 үй-жай. Тел.: +7 (495) 739-39-20. Телефон: +7 (495) 739-39-20.
Импорттаушы: «Артэкс» ЖШҚ 142003, Ресей, Мәскеу облысы, Домодедово қалалық округі, Домодедово к., Западный ықшам ауданы, 25 лет Октября к-сі, 9-үй, 013 үй-жай.
- 8. Қабылдау туралы куәлік:** Ritter сауда маркасының өнімі міндетті түрде дайындалған және қабылданған Мемлекеттік стандарттардың, қолданыстағы техникалық құжаттаманың талаптарына сәйкес және пайдалануға жарамды деп танылды.
- 9. Жиынтықтылығы:** шамы, пайдалану жөніндегі нұсқаулық.



Чат-бот службы поддержки
ответит на все вопросы



Светильник трековый подвесной 59929 0 | 59930 6



Паспорт изделия

Технические характеристики:

Площадь освещения	до 2,6 м ²	IP20	Max 40 Вт
-------------------	-----------------------	------	-----------

Артикул	59929 0	59930 6
Серия	ARTLINE	
Количество фаз шинопровода	1	
Номинальное напряжение, В	230 / 50 Гц	
Диапазон рабочих температур, °С	-20 ... +40	
Диапазон относительной влажности, %	25-65	
Цвет	белый	чёрный
Материал корпуса	алюминий, пластик	
Степень защиты	IP20	
Тип лампы (в комплект не входит)	GU10	
Класс защиты от поражения электрическим током	II	
Площадь освещения, м ²	до 2,6	
Гарантийный срок, лет	3	

Общие сведения

Трековый светильник имеет лаконичный дизайн, который впишется практически в любой интерьер. Он идеально подходит для организации общего освещения и расстановки световых акцентов, чтобы привлечь внимание к определённым элементам интерьера. Светильник монтируется на токопроводящий шинпровод*. Вы можете легко поменять местоположение светильника и направление его освещения, исходя из ваших предпочтений.

*Шинпровод в комплект светильника не входит.

Комплект поставки



Правила и условия монтажа

Установку светильника производить после ознакомления с паспортом изделия. Электромонтажные работы должны производиться только квалифицированным персоналом.

Требования безопасности

Работы, связанные с монтажом, чисткой светильника осуществлять только при отключенном электропитании сети. Обязательно убедитесь в отсутствии напряжения на месте работ с помощью индикатора напряжения. Запрещается подключать светильник к неисправной электропроводке. Убедитесь, что все электрические соединения надёжно защищены от попадания влаги. При возникновении неисправности (короткое замыкание / искрение / оплавление / возгорание и т.п.), необходимо отключить электропитание. Запрещается производить тушение с помощью воды или легковоспламеняющихся предметов. Воспользуйтесь специальными средствами пожаротушения. После устранения угрозы – обратиться по месту приобретения светильника.

⚠ Запрещается

- Эксплуатировать светильник с механическими повреждениями корпуса, изоляции токоведущих частей, с ослабленными контактными зажимами.
- Подключать светильник к поврежденной электропроводке.
- Переделывать конструкцию светильника.
- Устанавливать непосредственно на поверхности из легковоспламеняемых материалов.

***Внимание!** Производитель оставляет за собой право вносить не принципиальные изменения в конструкцию, не ухудшающие технические характеристики изделия и не влияющие на безопасность конечной продукции, без отражения этого в руководстве по эксплуатации и уведомления потребителя.

Транспортировка и хранение

Транспортировка и хранение изделия должны производиться в заводской упаковке с соблюдением мер предосторожности от механических повреждений и воздействия атмосферных осадков. Хранить в закрытых помещениях с естественной вентиляцией при температуре от -25°C до +50°C и относительной влажности не более 80%.

Правила реализации и утилизации

Изделие необходимо утилизировать согласно требованиям законодательства территории реализации. Продукция свободно реализуется на территории РФ и ЕАЭС всем потребителям через розничные магазины, дополнительных требований к реализации нет.

Дата производства

Указана на корпусе изделия (или на упаковке): 00.00 (первые две цифры – месяц изготовления, вторые две цифры – год изготовления).

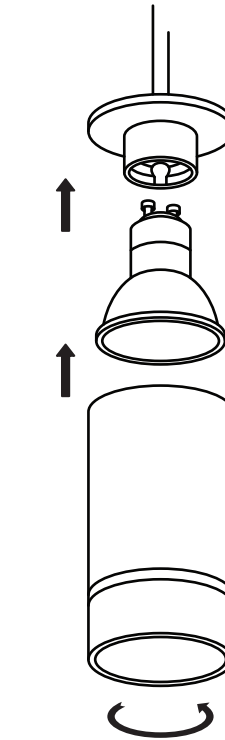
Сертификация

Продукция соответствует требованиям Технического регламента Таможенного союза ТР ТС 004/2011 «О безопасности низковольтного оборудования», ТР ЕАЭС 037/2016 «Об ограничении применения опасных веществ в изделиях электротехники и радиоэлектроники». Сертификат на товар доступен на сайте rev-ritter.com в разделе Документация. Поиск по номеру артикула с лицевой части паспорта изделия.

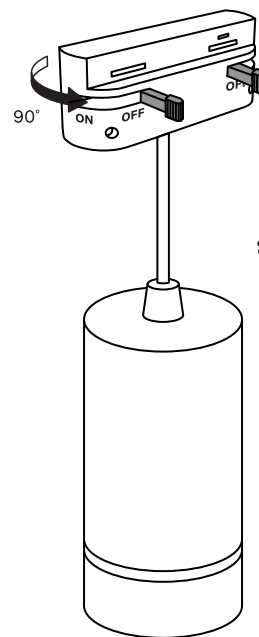
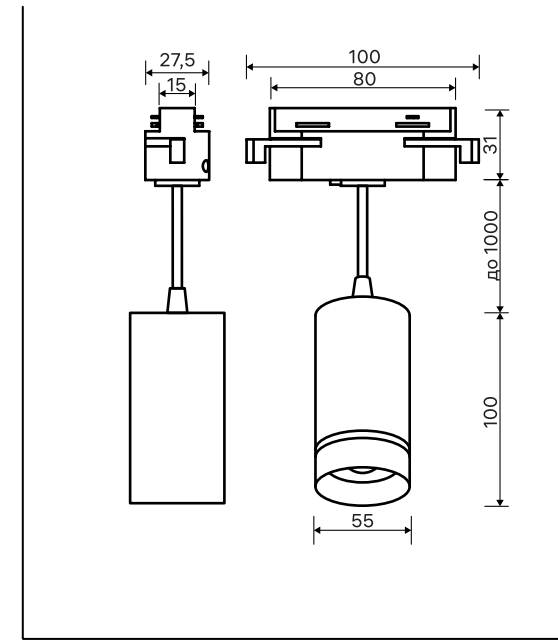
Гарантийные обязательства

3 года с даты покупки изделия при условии соблюдения правил эксплуатации. В случае возникновения неисправности в гарантийный период эксплуатации, следует обратиться в магазин, продавший светильник (при наличии кассового чека или заполненного гарантийного талона изделия), для обмена на аналогичный товар или возврата денежных средств. Гарантия не распространяется на изделие, поврежденное в результате контакта продукта с жидкостями, механического и иных видов воздействия.

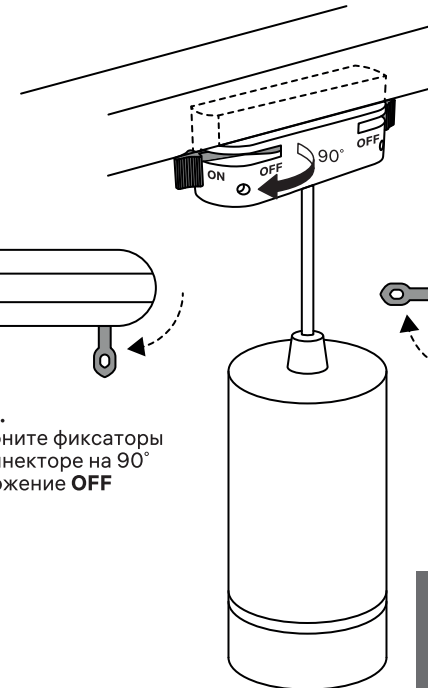
Схема подключения светильника



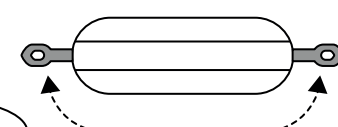
Шаг 1.
Установите лампу в светильник



Шаг 2.
Поверните фиксаторы на коннекторе на 90° в положение **OFF**



Шаг 3.
Поместите коннектор светильника в шинпровод



Шаг 4.
Поверните фиксаторы на коннекторе на 90° в положение **ON**

⚠ Установка светильника осуществляется при выключенной электросети.