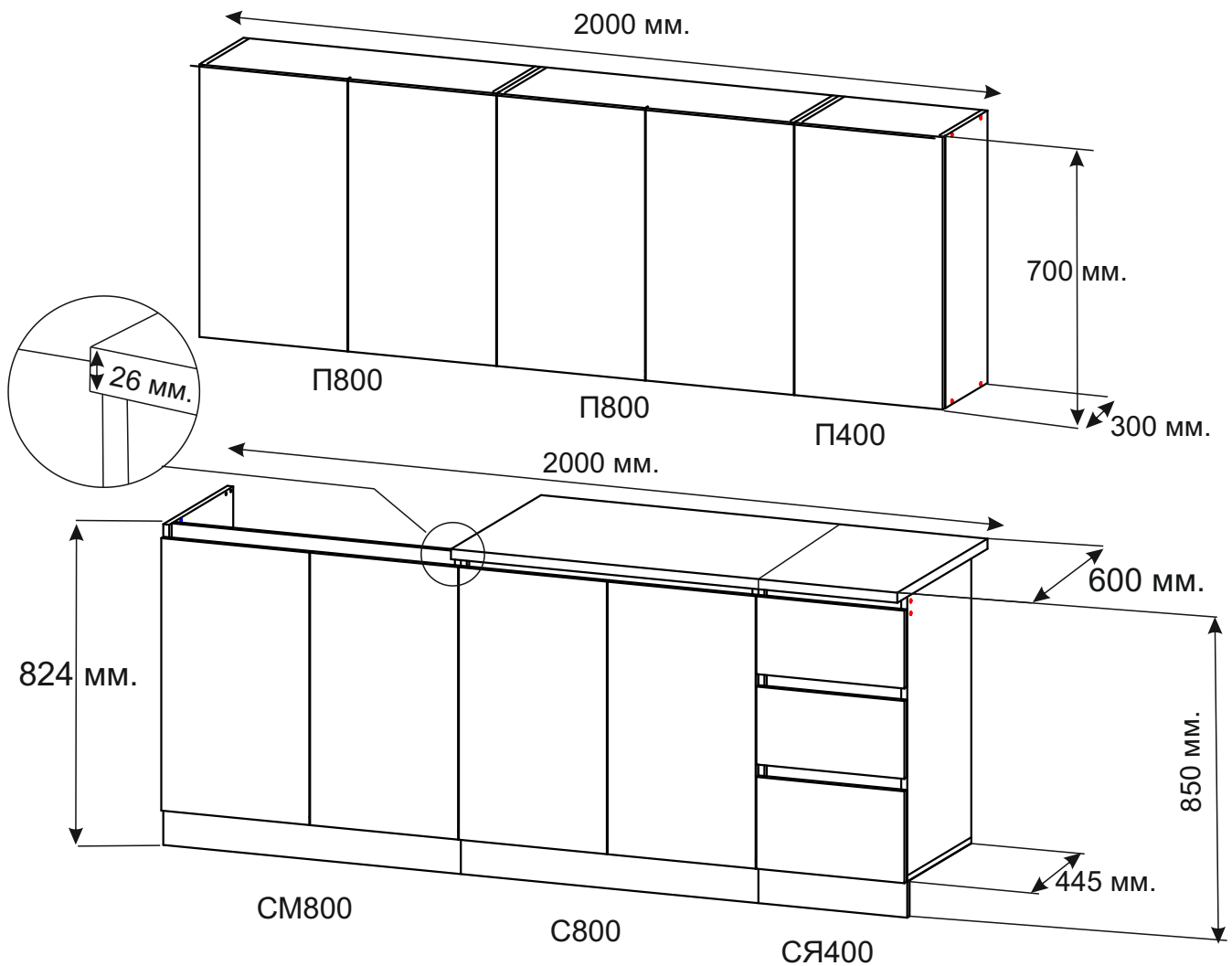


# МС МОРИ Кухня МОРИ 2.0 (МП)

## Стандартная кухня МОРИ 2 метра

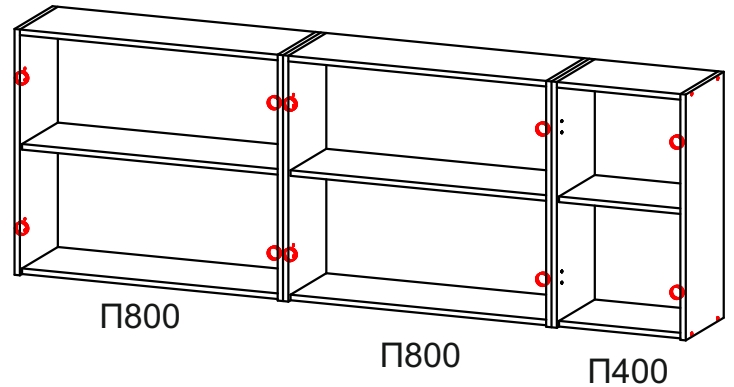
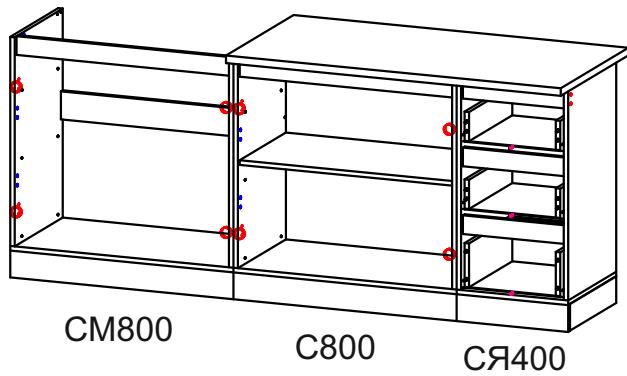


Стандартная кухня “МОРИ” 2 метра выполнена без фурнитурных элементов на фасадах. Открывание дверей и ящиков производится за счет пространства между планками и фасадами.

Фасады являются универсальными и имеют возможность установки, как на верхние, так и на нижние модули. В комплекте верхних модулей боковины являются универсальными и подходят от одного модуля к другому, что упрощает сборку.

Модуль СМ800 подходит для установки накладной мойки (мойка в комплект не входит). Модули соединяются между собой межсекционными стяжками, образуя единый комплекс. Столешница закрепляется через отверстия в планках саморезами.

## Вид без фасадов



### 1. Кухня состоит из следующих модулей:

Модули нижние (размеры без столешницы и опор)

1. СЯ400 (824\*400\*445) нижний модуль с 3 ящиками (без фурнитурных элементов фасада)
2. С800 (824\*800\*445) нижний модуль - шкаф двухстворчатый, с двумя створками (без фурнитурных элементов фасада)
3. SM800 (824\*800\*446) нижний модуль-шкаф двухстворчатый с накладной мойкой (мойка не входит в комплект)(без фурнитурных элементов фасада)

Модули верхние

1. П400 (700\*400\*300) верхний модуль-шкаф одностворчатый (без фурнитурных элементов фасада)
2. П800 (700\*800\*300) верхний модуль-шкаф двухстворчатый (без фурнитурных элементов фасада)
3. П800 (700\*800\*300) верхний модуль-шкаф двухстворчатый (без фурнитурных элементов фасада)

### 2. Материалы

Материал корпуса – ЛДСП “Белый гладкий”;

Материал фасадов – ЛДСП “Белый гладкий”;

Кромка - ПВХ 0,4мм “Белый гладкий”;

Материал задних стенок и дна ящиков – ЛХДФ “Белый”;

Столешница - ЛДСП 26 мм (800\*600) мм. “Дуб Вотан”(входит в комплект);

Столешница - ЛДСП 26 мм (400\*600) мм. “Дуб Вотан”(входит в комплект);

Кромка - ПВХ 0,4мм - “Дуб Вотан”;

### 3. Габариты

Высота нижних модулей со столешницей – 850мм.

Глубина нижних модулей: корпус+фасад – 445 мм. / со столешницей – 600мм.

Глубина ящиков 400 мм.

Высота верхних модулей – 700 мм.

Глубина верхних модулей – корпус+фасад – 300 мм.

### 4. Фурнитура

Петли накладные без доводчика;

Направляющие роликовые - 400 мм;

Опора черная пластиковая высотой 100мм, регулировка возможна до 115мм;

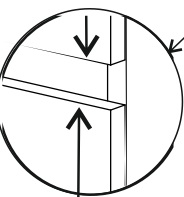
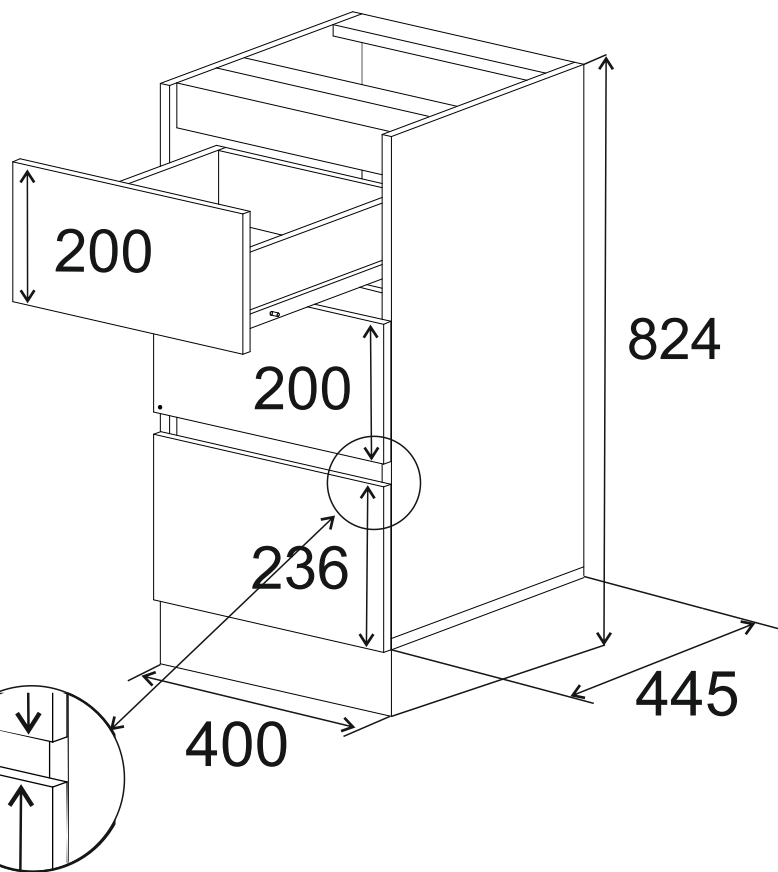
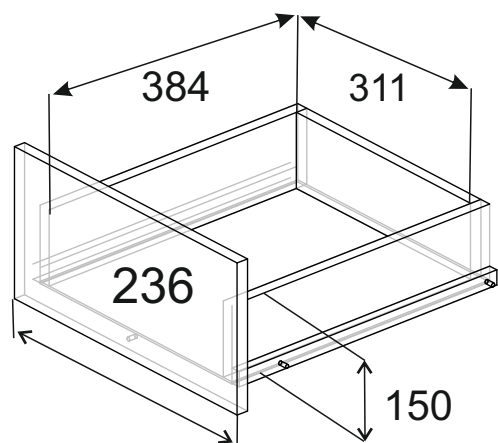
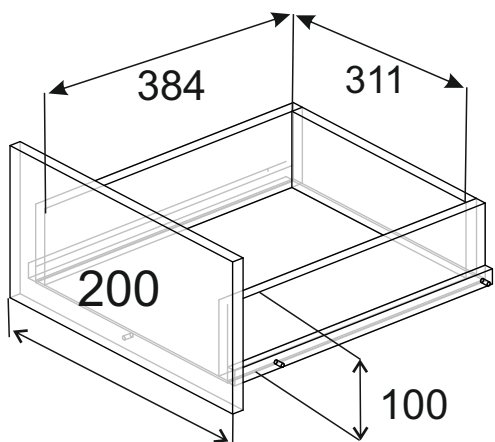
Навесы верхних шкафов – угловые металлические.

### 5. Упаковки

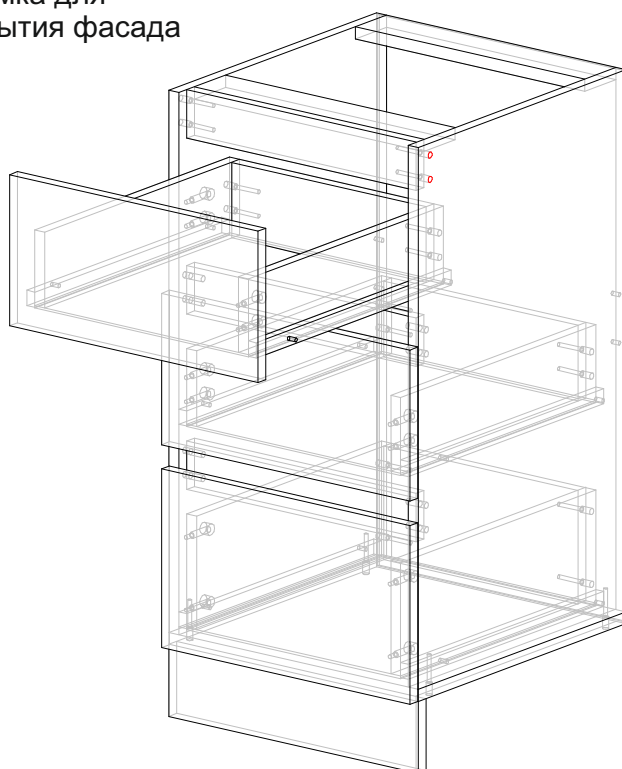
Изделие состоит из модулей. Каждый модуль упакован отдельно.

Количество упаковок - 6 шт.

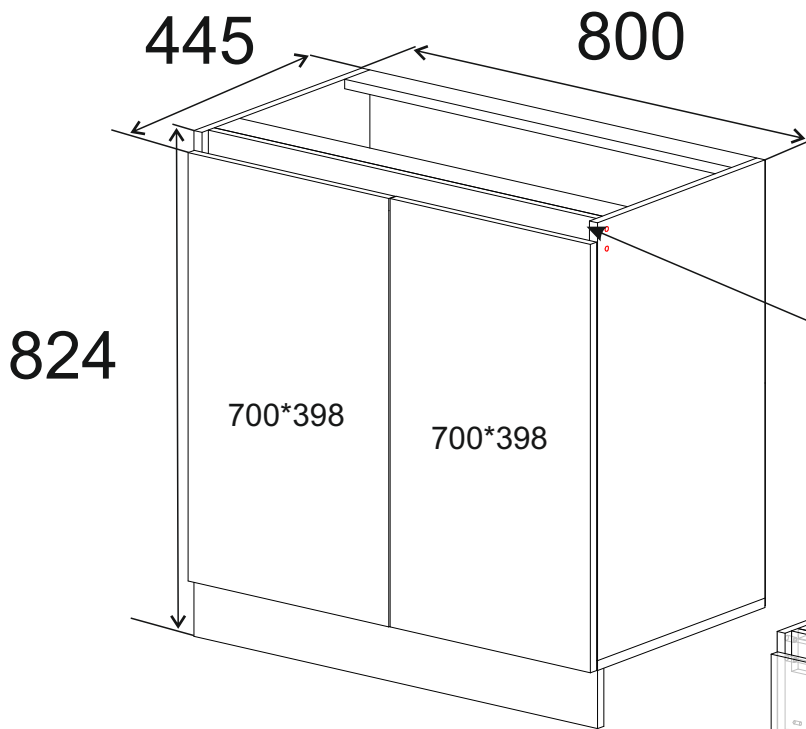
СЯ400  
(824\*400\*445)



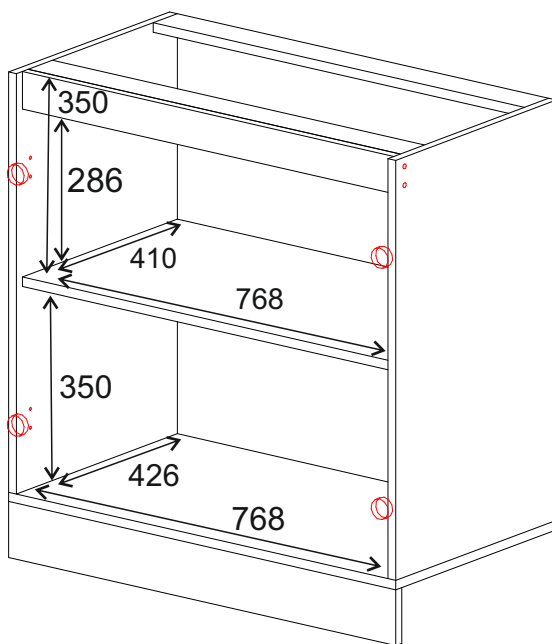
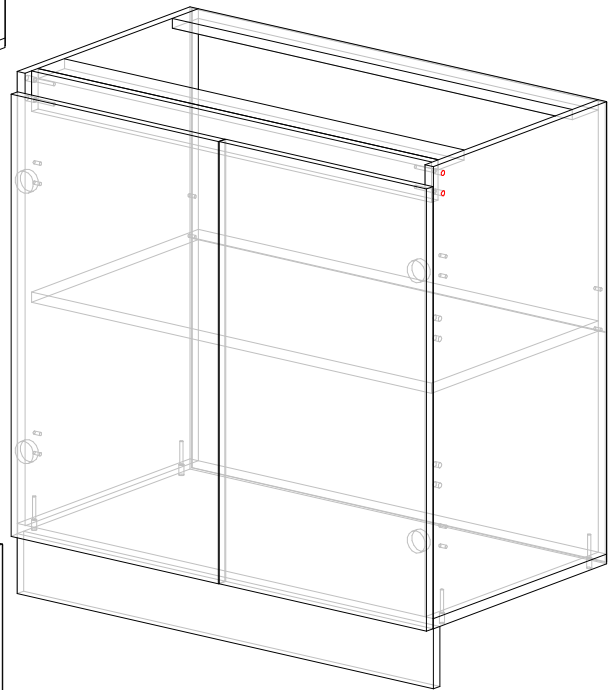
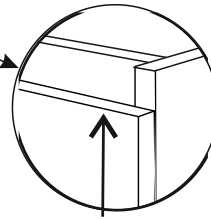
Выемка для  
открытия фасада



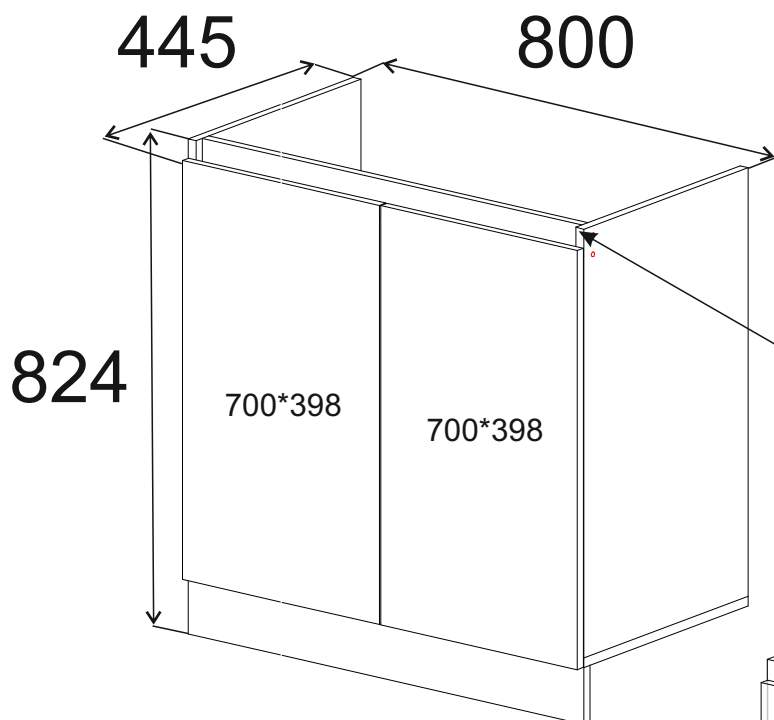
С800  
(824\*800\*445)



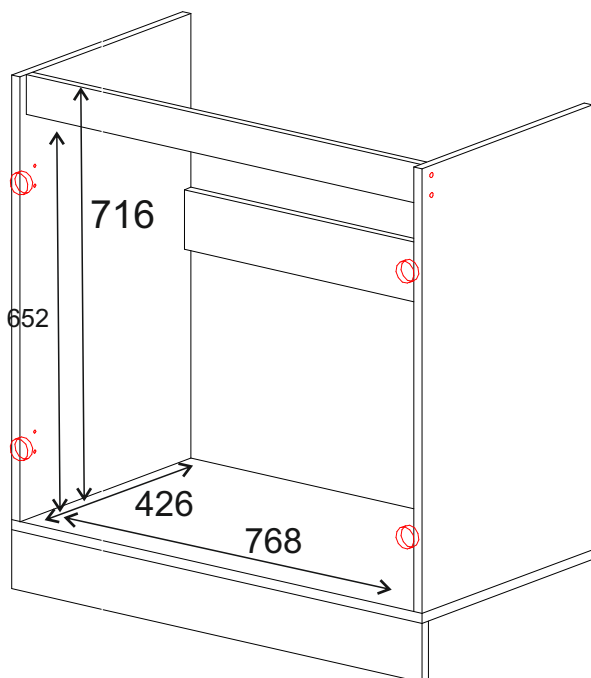
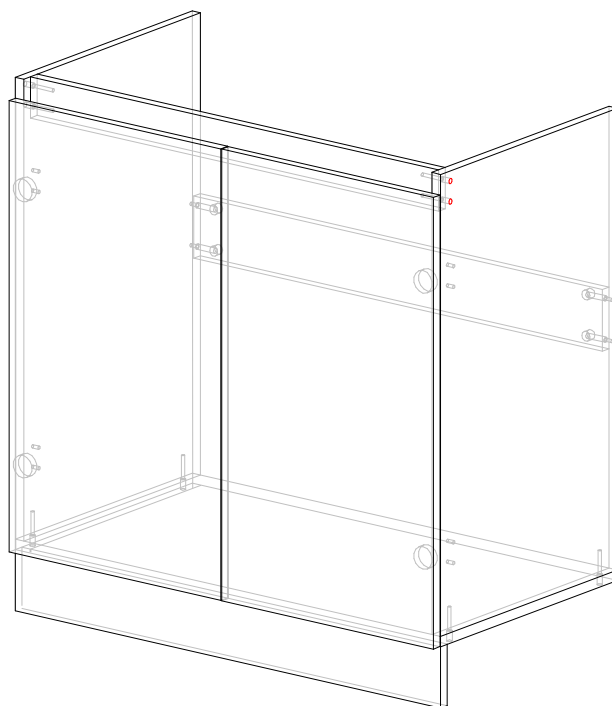
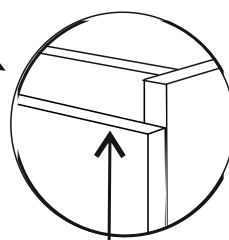
Выемка для  
открытия фасада



# CM800 (824\*800\*445)

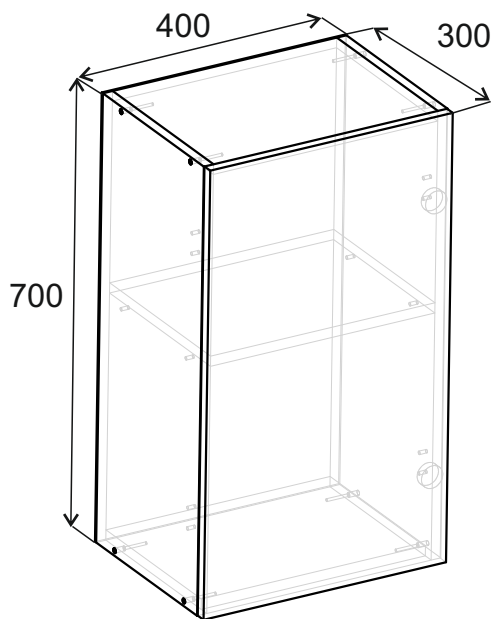


Выемка для  
открытия фасада

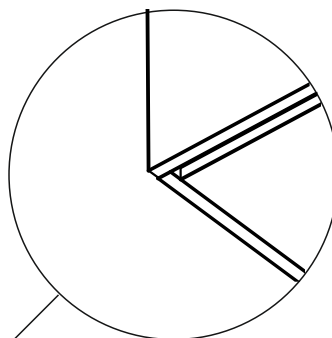


П400

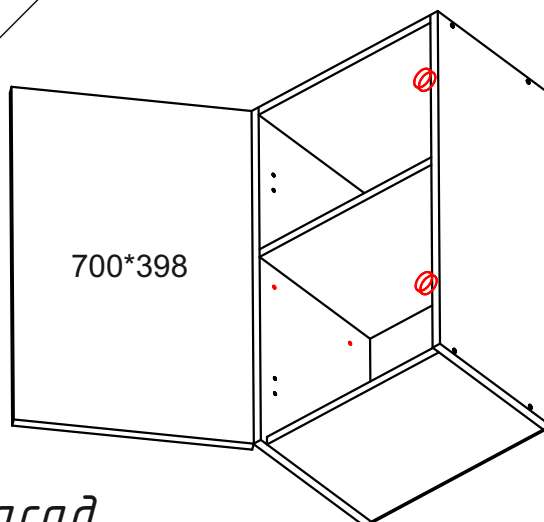
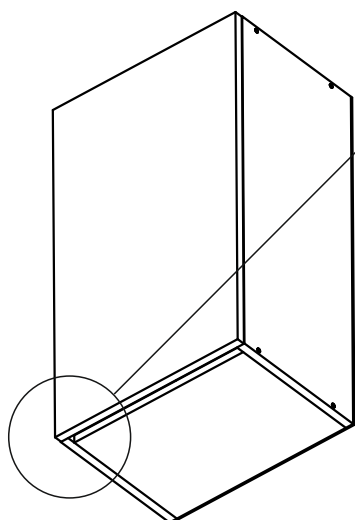
(700\*400\*300)



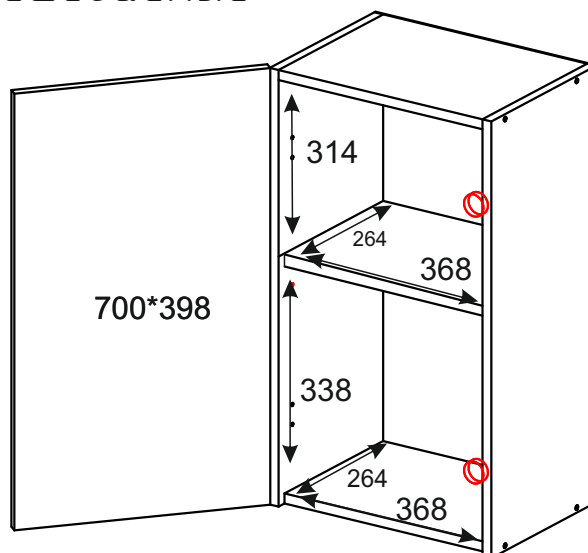
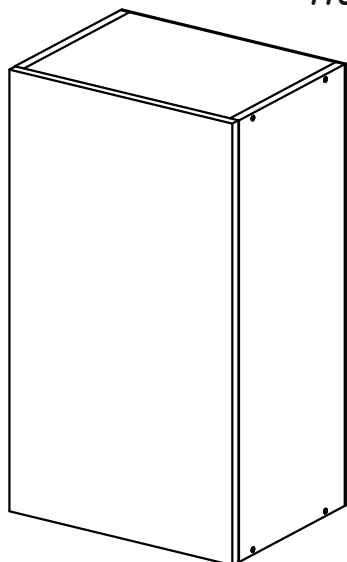
Верхний модуль - шкаф одностворчатый  
(без фурнитурных элементов фасада)



Выемка для  
открытия фасада  
Дно утоплено на 16 мм.

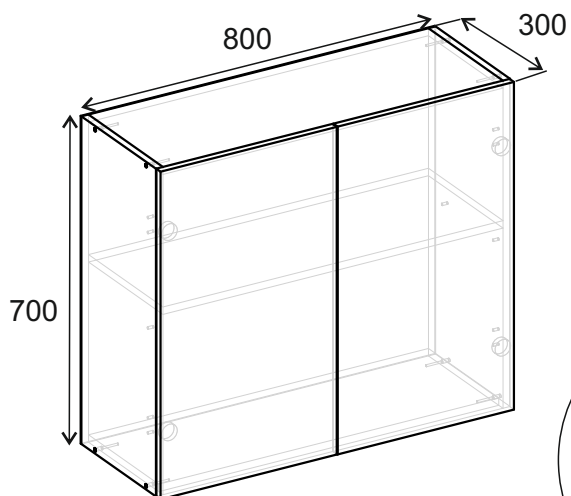


*Фасад  
перевешиваемый*

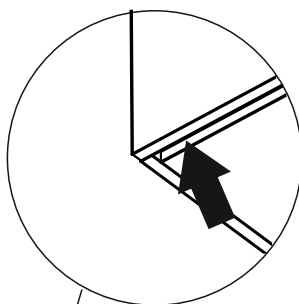


П800

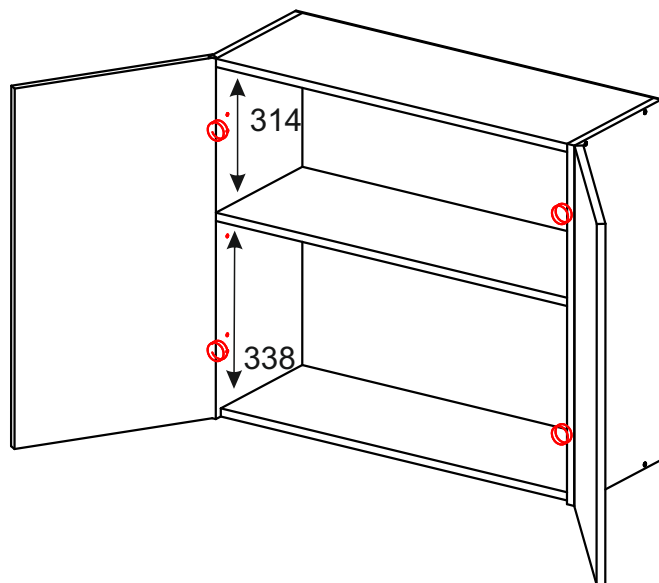
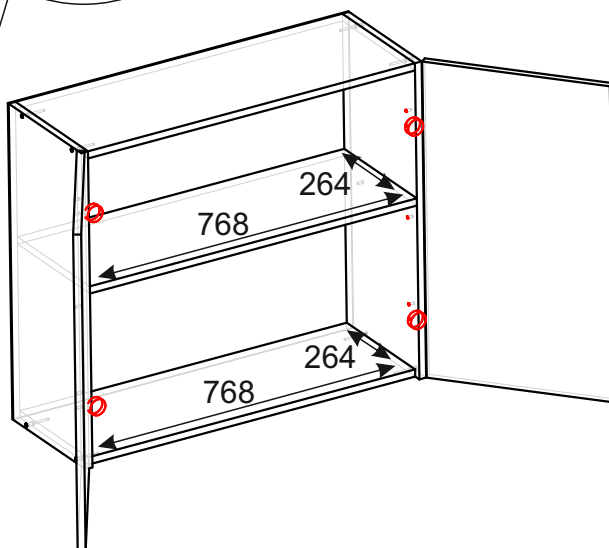
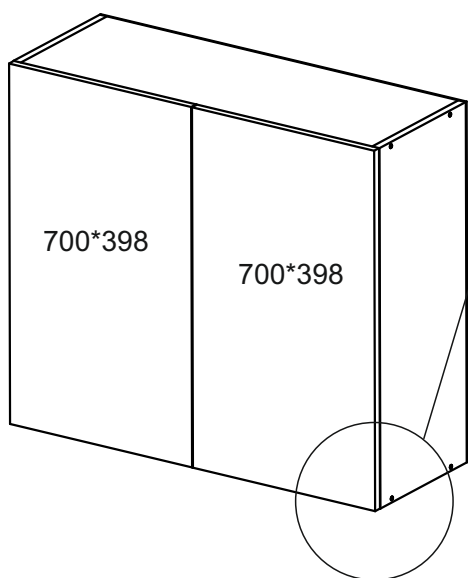
(700\*800\*300)



Верхний модуль - шкаф двухстворчатый  
(без фурнитурных элементов фасада)

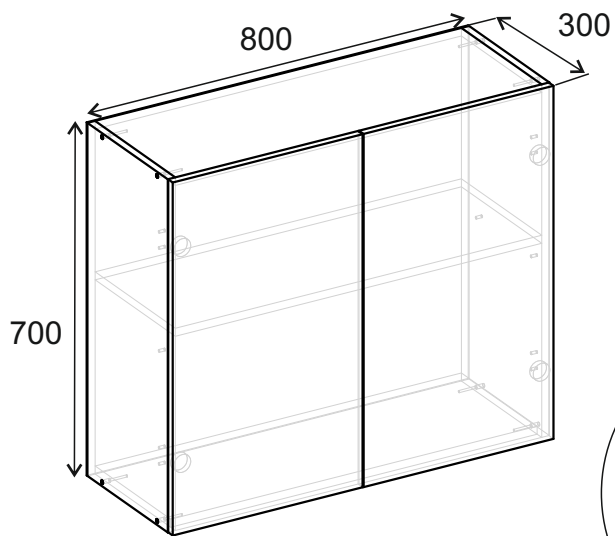


Выемка для  
открытия фасада  
Дно утоплено на 16 мм.

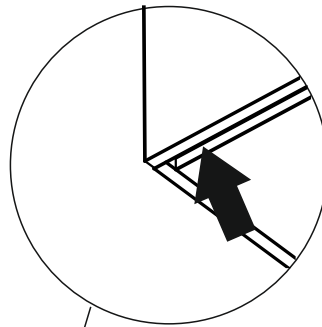


П800

(700\*800\*300)



Верхний модуль - шкаф двухстворчатый  
(без фурнитурных элементов фасада)



Выемка для  
открытия фасада  
Дно утоплено на 16 мм.

