

Стол раскладной КЕА

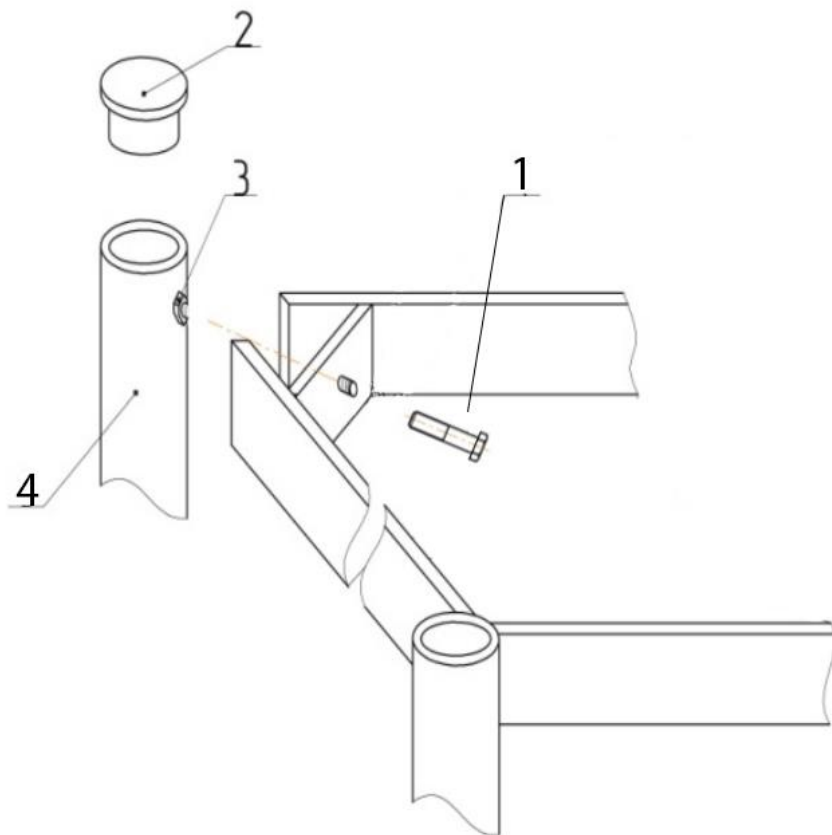
Производитель ИП Кручинов Е.А.

440056, Россия, Пензенская Область, город Пенза, улица Ростовская, дом 2а

Тел 8(8412) 22-21-06

Спецификация

Наименование	Ед.измерения	Количество
Крышка стола	шт.	1
Ножки	шт.	4



Инструкция по сборке

Для сборки стола Вам потребуется ключ – входит в комплект.

1. Положите стол на чистую ровную поверхность столешницей вниз.
2. С ВНЕШНЕЙ стороны приставьте ножку отверстием (3) внутрь.
3. Закрутите винт (1) в отверстие (3) затянув с помощью КЛЮЧА.
4. После установки всех ног переверните стол столешницей вверх.
5. Стол готов.

Правила эксплуатации и ухода за мебелью

1. Мебель должна храниться и эксплуатироваться в крытых отапливаемых помещениях при температуре не ниже +2°C и относительной влажности воздуха от 45% до 75%.
2. При ослаблении крепления соединений, необходимо периодически подтягивать винты.
3. Поверхность изделий следует предохранять от воздействия различных растворителей, кислот, щелочей и механических повреждений, а также не следует ставить на рабочие поверхности горячие предметы, без влаги и теплоизоляционных подкладок.
4. Не допускается применение соды, порошков и других материалов, не предназначенных для ухода за мебелью.

Помните, что сохранность и долговечность изделия зависит не только от ее конструкции и качества материалов, но и от правильной эксплуатации и ухода за ней.

Гарантийные обязательства.

1. Изготовитель гарантирует соответствие изделия требованиям ГОСТ 16371, 19917 при соблюдении покупателем правил транспортировки, хранения, сборки и эксплуатации
2. Гарантийный срок эксплуатации изделия - 12 месяцев со дня продажи, но не более 18 месяцев со дня изготовления. Гарантии не распространяются на изделия, поврежденные при перевозке, а также при не соблюдении правил сборки, эксплуатации и хранения, изложенных в настоящей инструкции

