

# Инструкция по сборке

## Шкаф-витрина правая «САХАРА» арт. 1907.М1

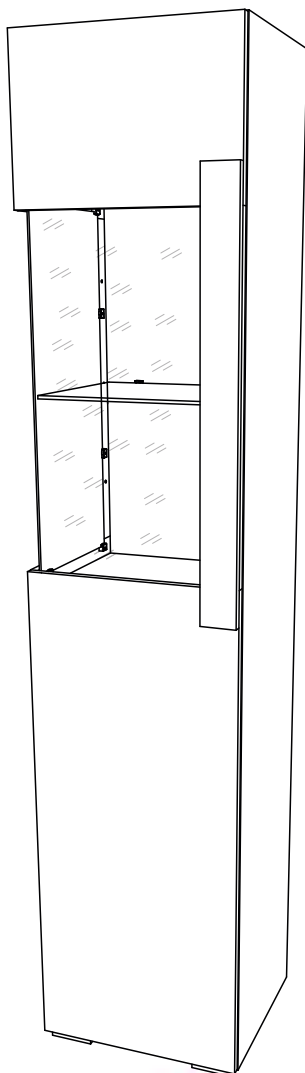
Габаритные размеры (Высота x Ширина x Глубина)  
1995 x 448 x 395

## Шкаф-витрина правая «КУБА» арт. 1707.М1

Габаритные размеры (Высота x Ширина x Глубина)  
1995 x 448 x 395

## Шкаф-витрина правая «РИМИНИ» арт. 2007.М1

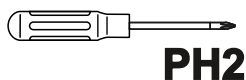
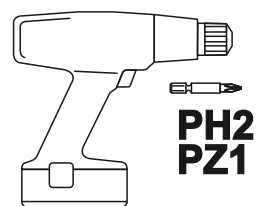
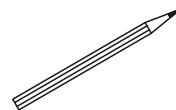
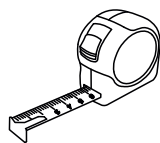
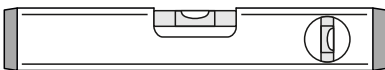
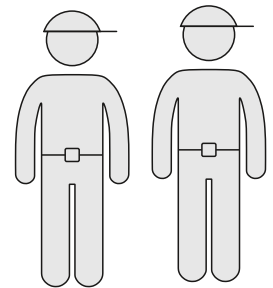
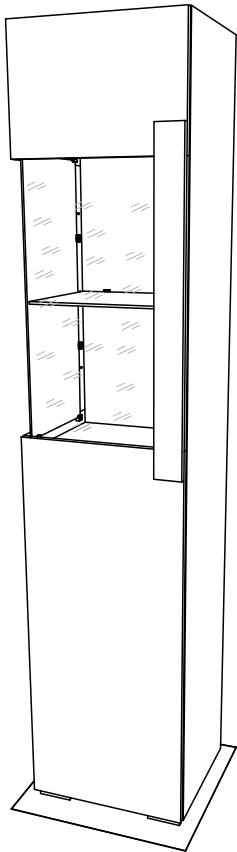
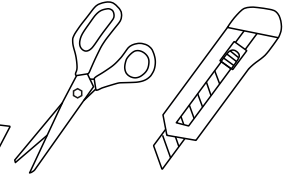
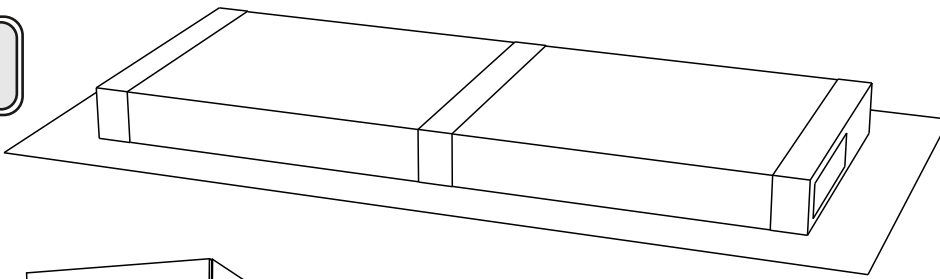
Габаритные размеры (Высота x Ширина x Глубина)  
1995 x 448 x 395



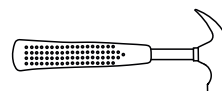
ПРИНЦЕССА  
МЕЛАНИЯ  
p-melanlya.ru

## Меры предосторожности

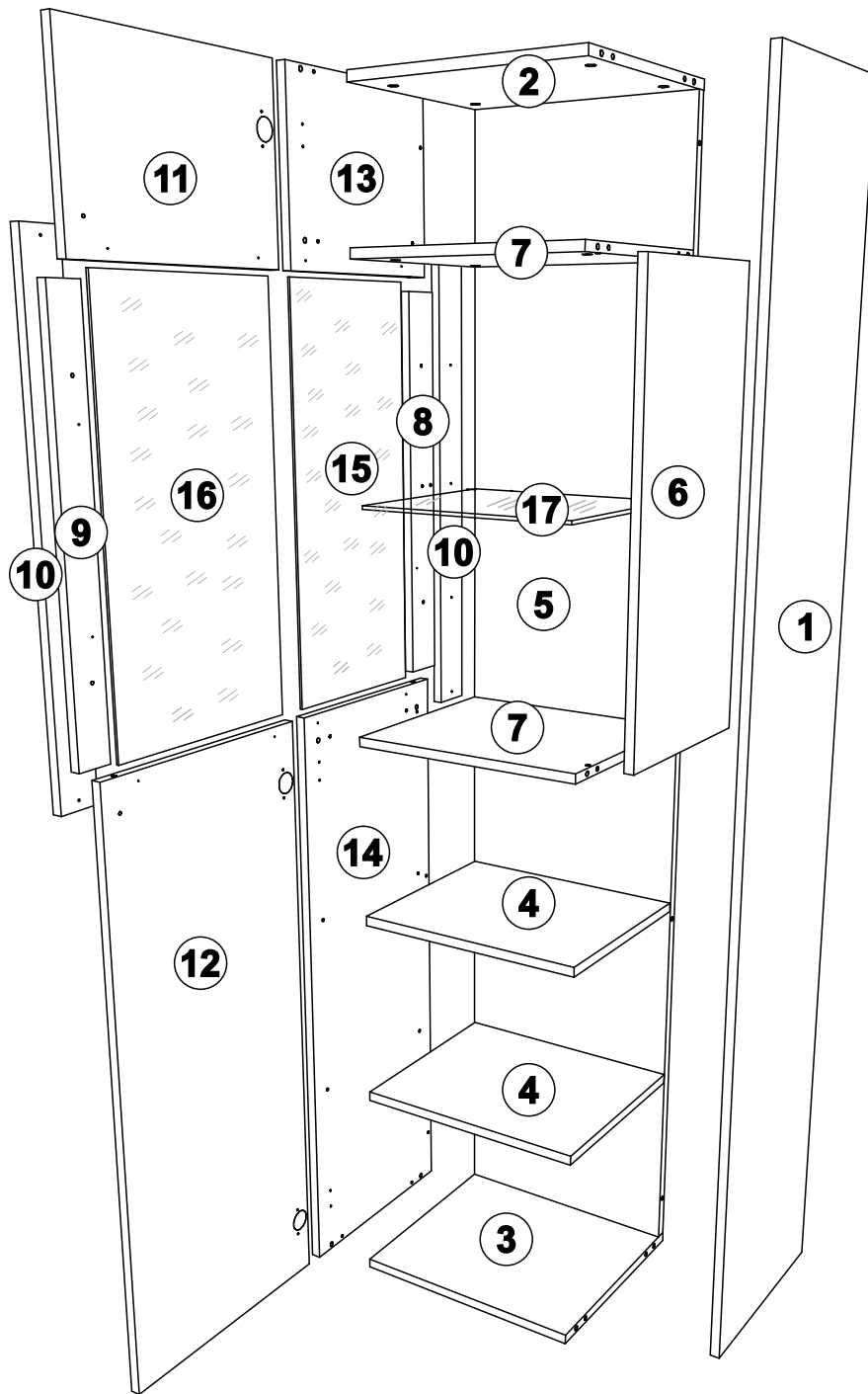
- Сборку изделия производите только в полном соответствии с прилагаемой инструкцией.
- Не рекомендуется вставать на мебель, прыгать, подвергать повышенным динамическим нагрузкам.
- Рекомендуется периодически проверять плотность резьбовых соединений, креплений механизмов и подтягивать их при необходимости.
- Изделие может опрокинуться и нанести тяжёлые телесные повреждения. Прикрепите его к стене. Для крепления к стене используйте крепёж (не идет в комплекте), подходящий для материала стен Вашего дома. Если Вы не уверены какой тип крепления подходит для материала стен, обратитесь к специалисту или в специализированный магазин.
- При эксплуатации дверей и выдвижных ящиков не прилагайте чрезмерных усилий.
- Будьте осторожны при обращении с деталями из стекла. Избегайте ударных нагрузок. Из-за поврежденных краев и царапин на поверхности, стекло может внезапно треснуть и (или) разбиться.

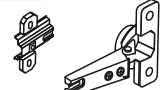

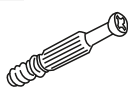
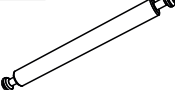

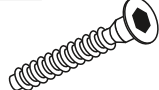


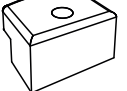
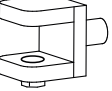


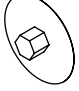


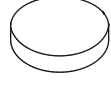



**PH2**



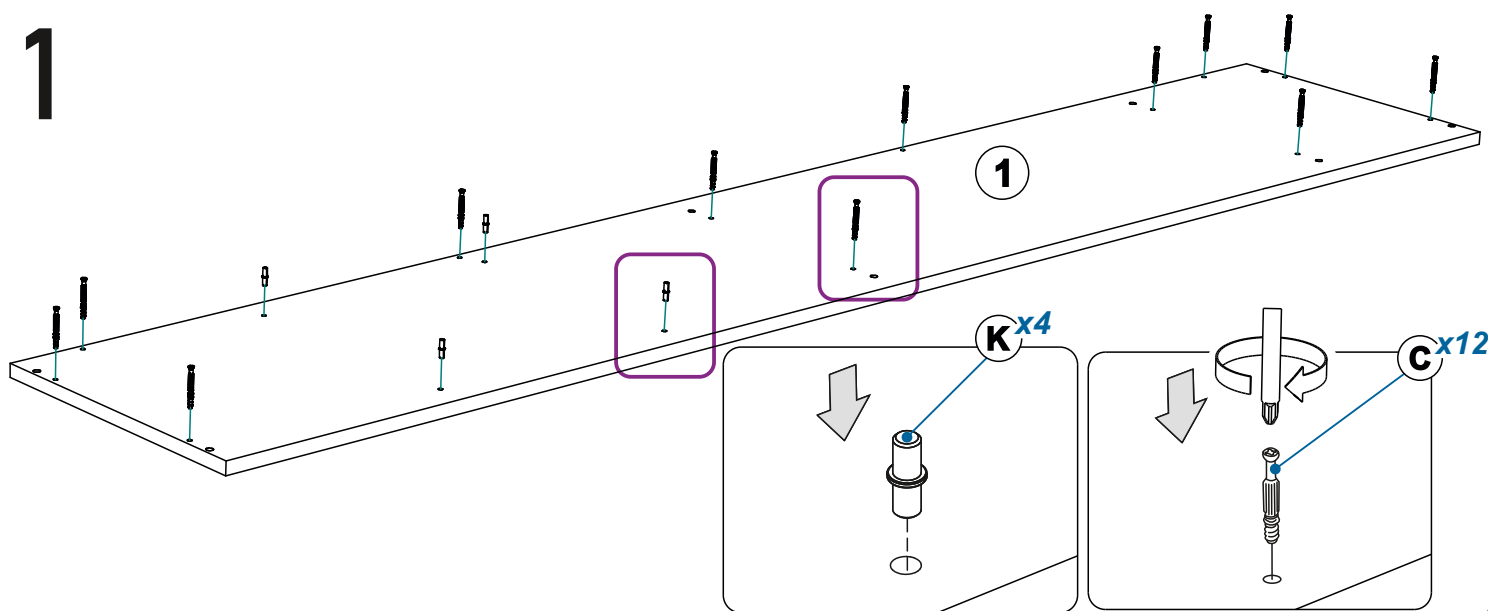
**PH2  
PZ1**



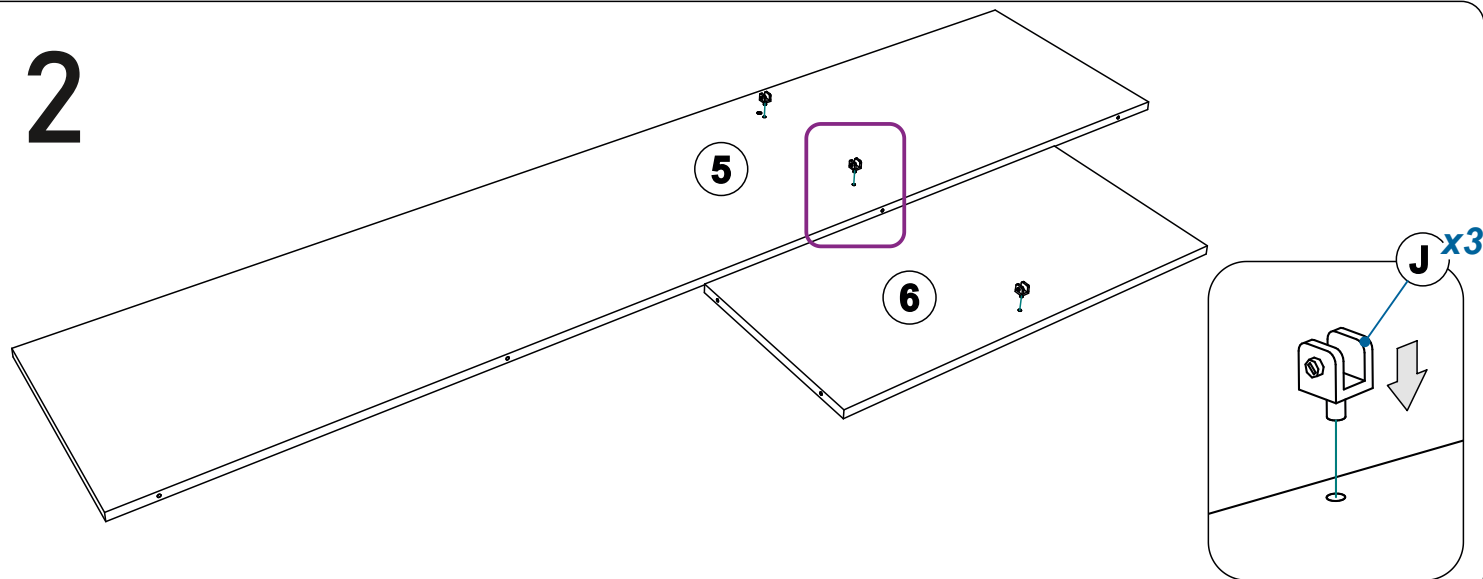
<b>A</b>  x3	<b>B</b>  x4	<b>C</b>  x24	<b>D</b> 68mm  x4	<b>E</b>  x28	<b>F</b> 6x50  x4	<b>G</b> 3.5x16  x28	
<b>H</b> 3x20  x12	<b>I</b>  x12	<b>J</b>  x3	<b>K</b>  x8	<b>L</b> Ø10  x4	<b>M</b> Ø15  x16	<b>N</b> 8x30  x16	
<b>O</b> 4x30  x10	<b>R</b>  x2	<b>S</b> 4mm  x1					

Поз.	Наименование	Длина	Ширина	Толщина	Кол-во	№ пакета
1	Бок	1974	360	16	1	1
2	Горизонталь верх	400	360	16	1	1
3	Горизонталь низ	400	360	16	1	1
4	Полка	398	335	16	2	1
5	Монтажный щит	1942	400	16	1	2
6	Бок внутренний	738	343	16	1	2
7	Горизонталь средняя	400	343	16	2	2
8	Накладка внутр.	662	70	16	1	2
9	Накладка внутр.	662	60	16	1	2
10	Накладка внешн.	802	70	16	2	2
11	Фасад	298	428	16	1	3
12	Фасад	1010	428	16	1	3
13	Бок	300	360	16	1	3
14	Бок	1012	360	16	1	3
15	фасад стекло	686	296	6	1	2
16	фасад стекло	686	367	6	1	2
17	полка стекло	375	325	6	1	2

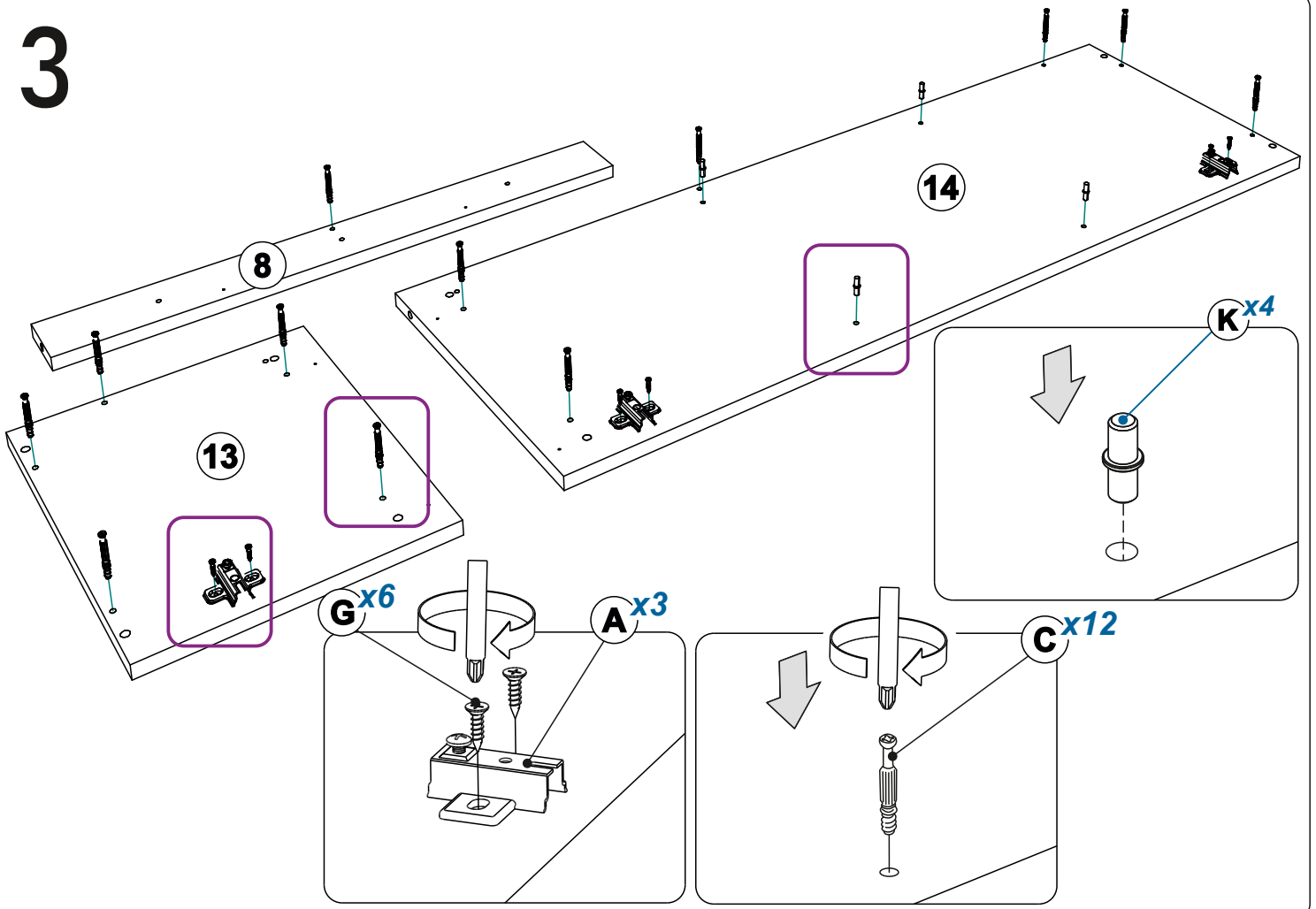
1



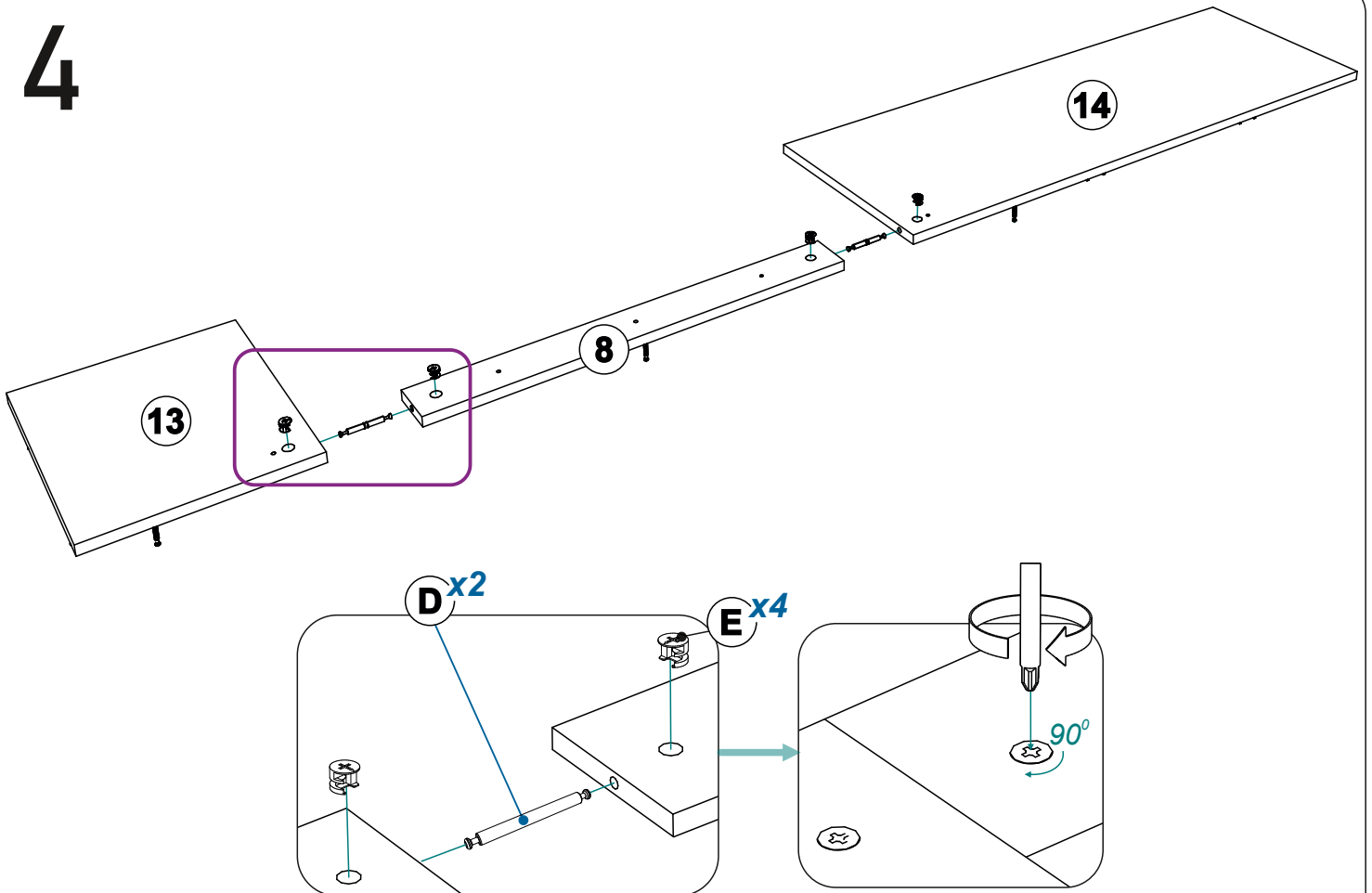
2



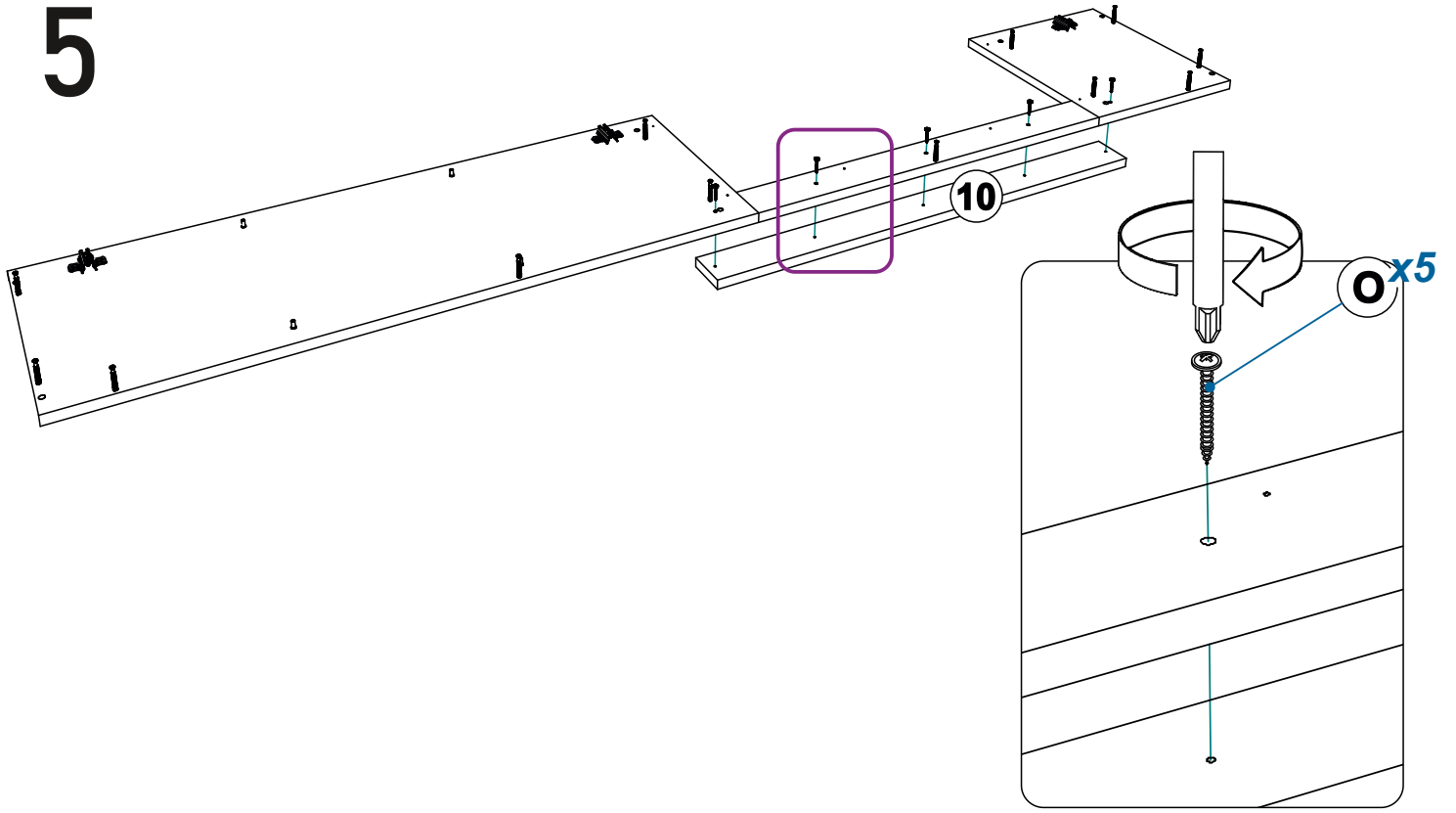
# 3



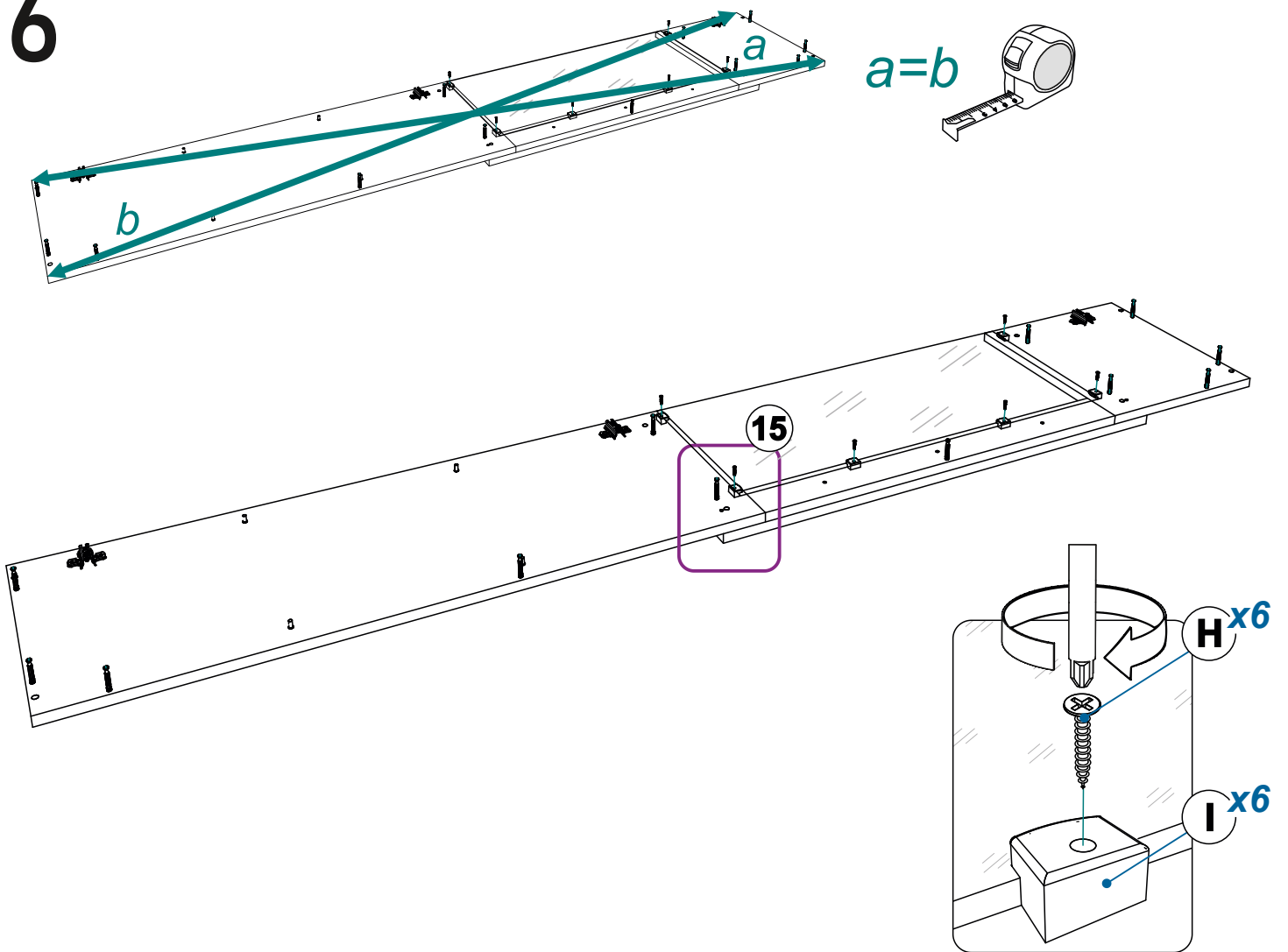
# 4



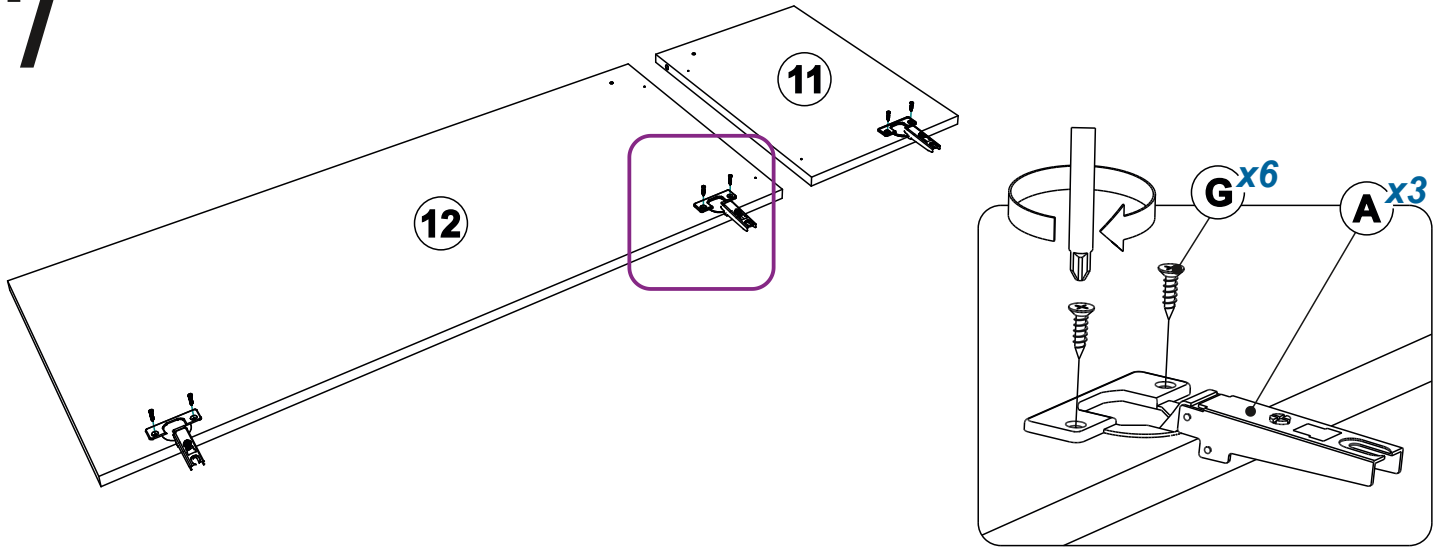
# 5



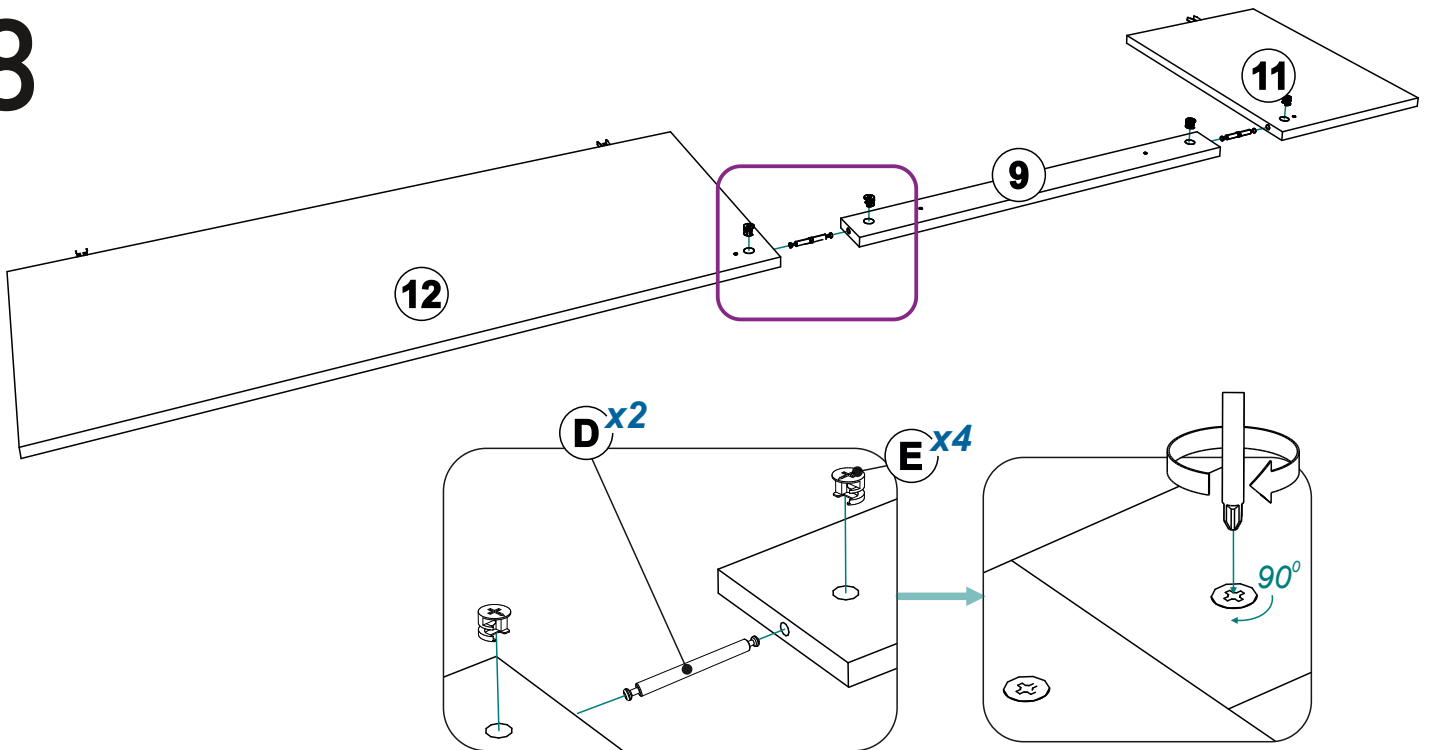
# 6



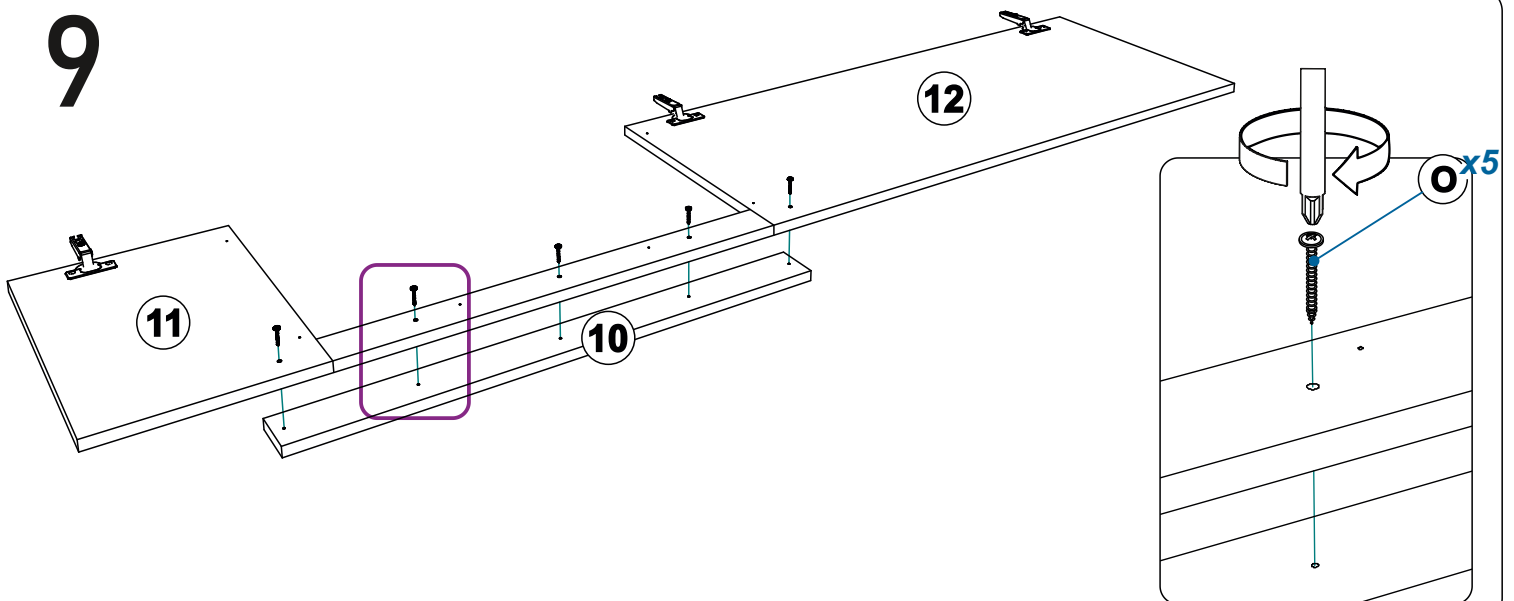
# 7



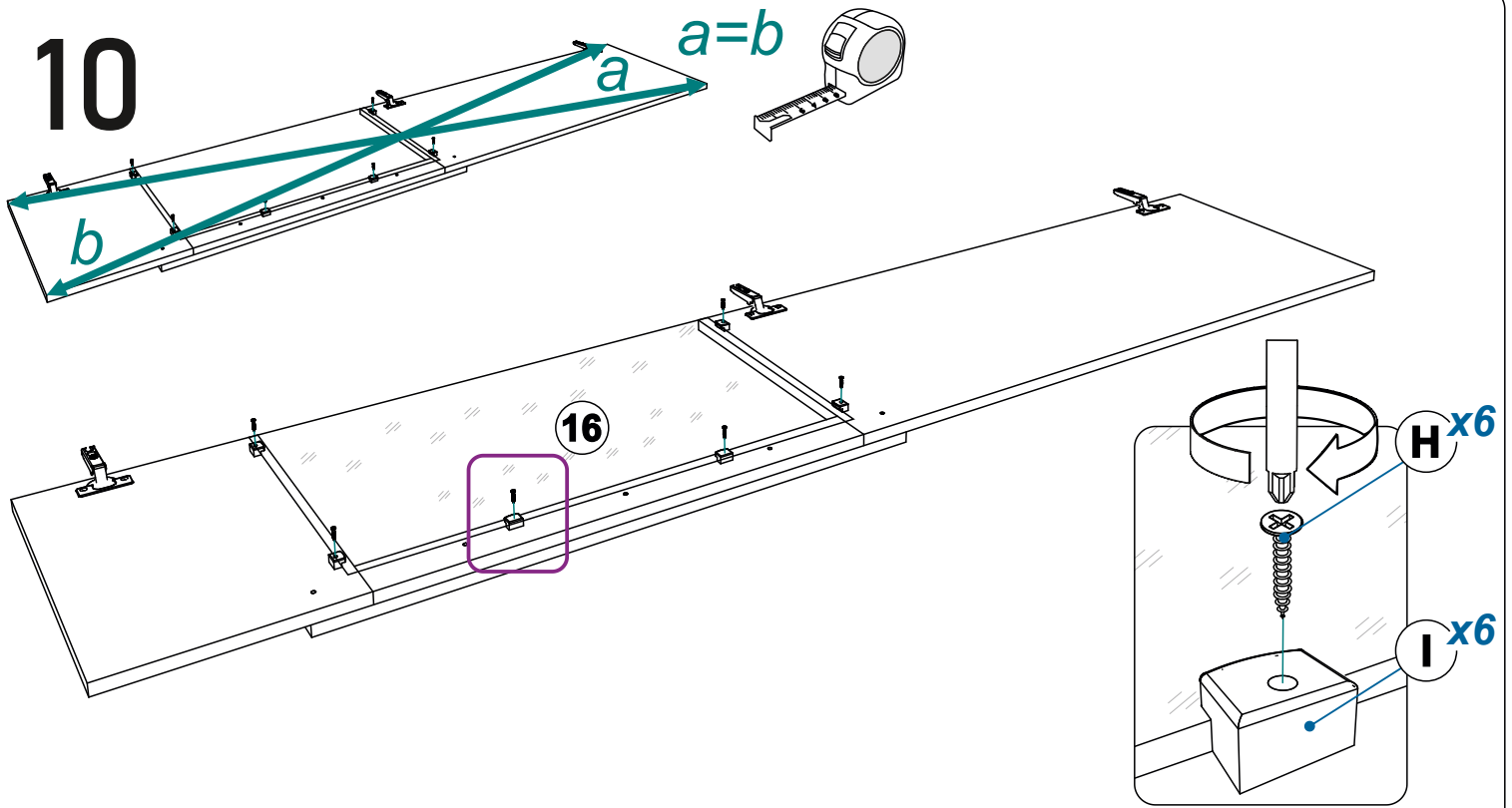
# 8



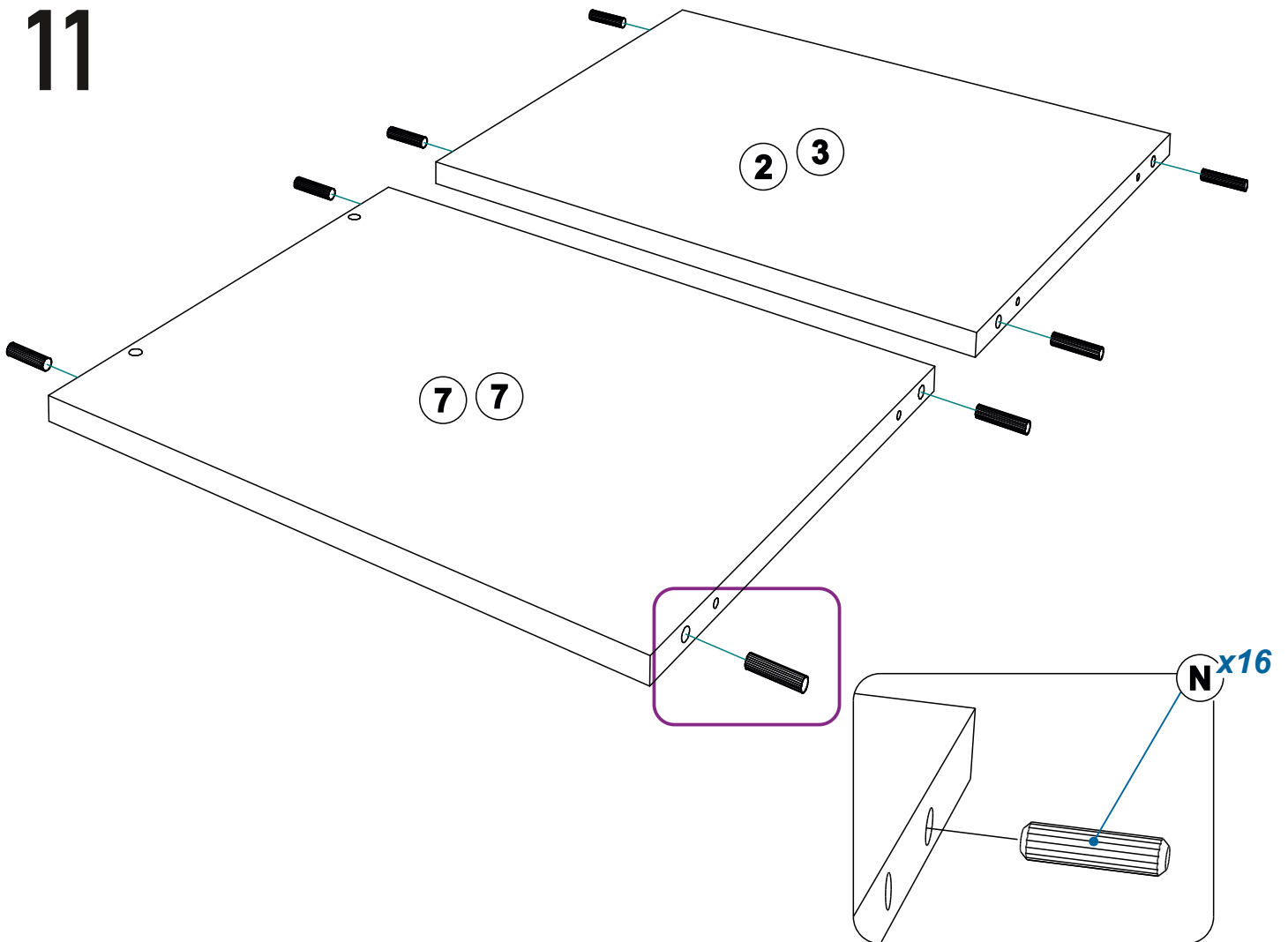
# 9



# 10

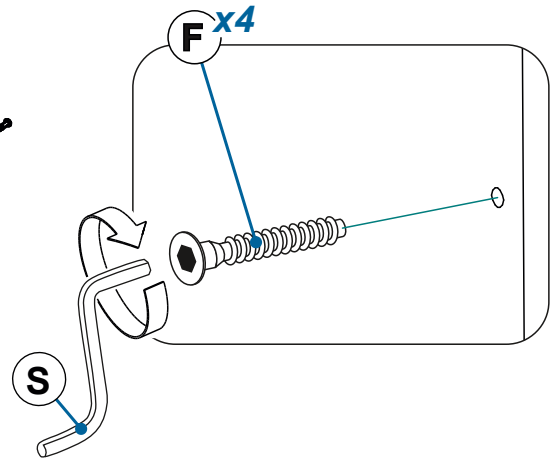
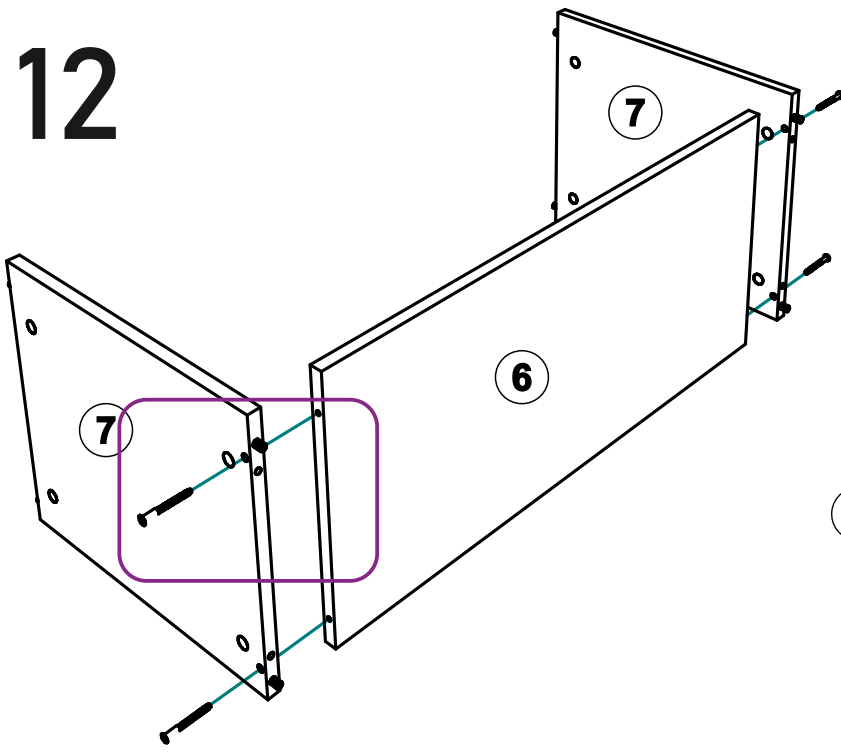


# 11

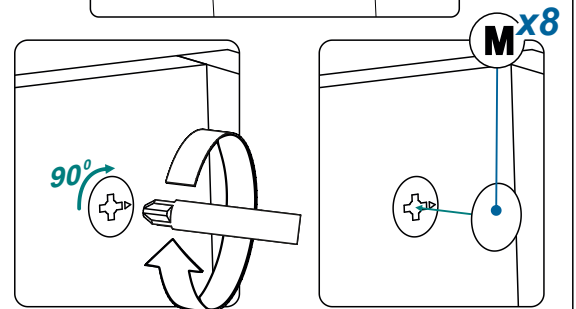
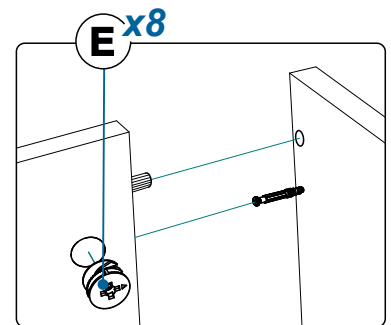
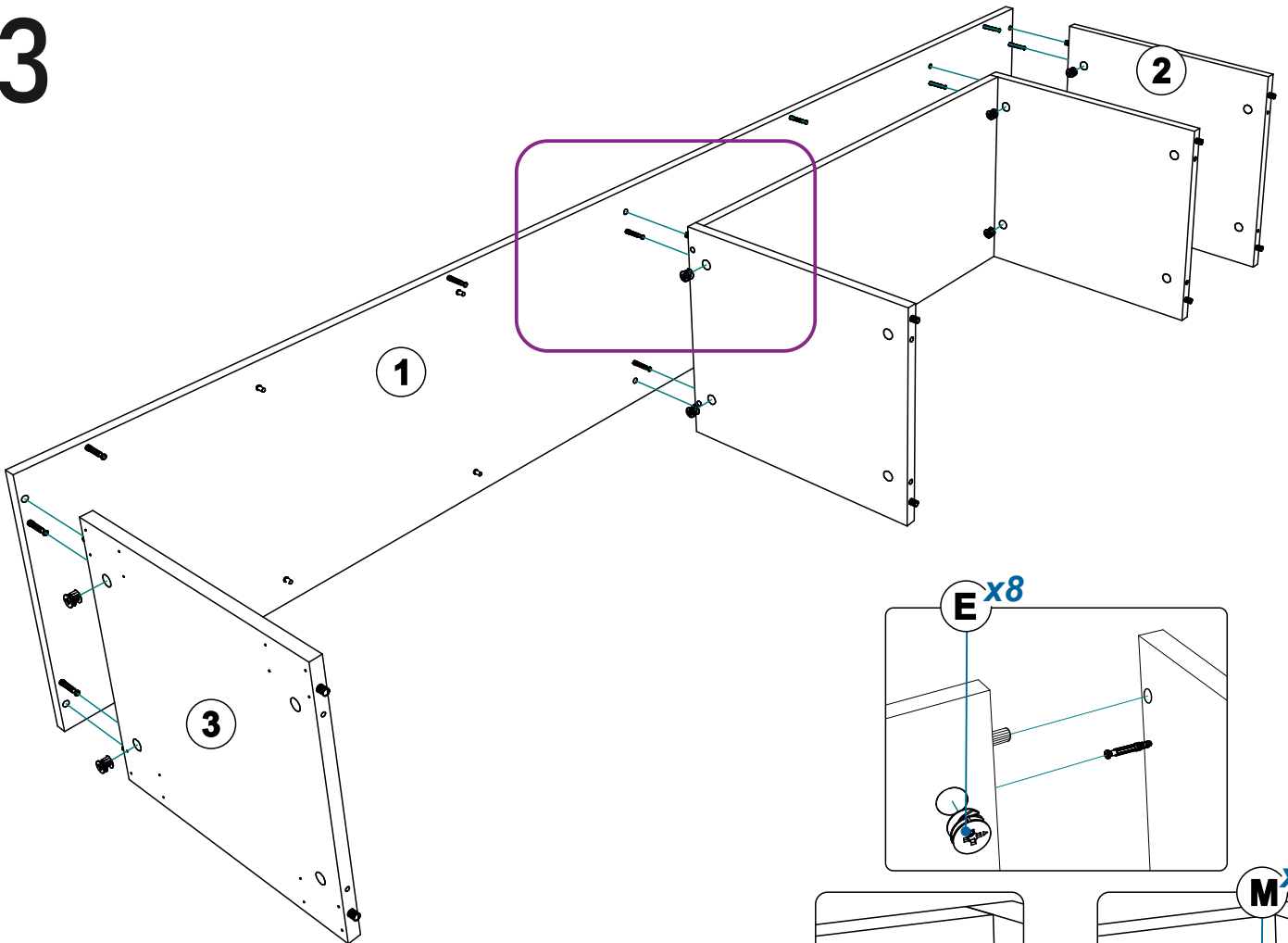




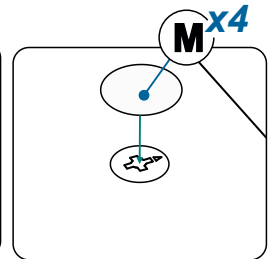
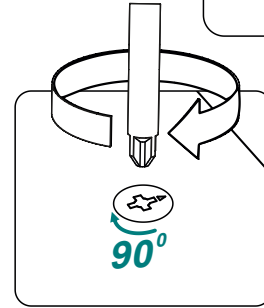
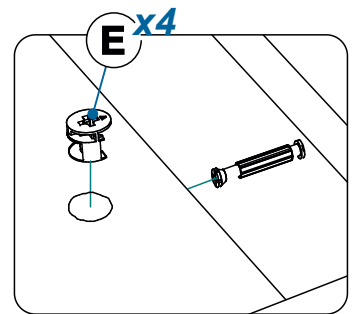
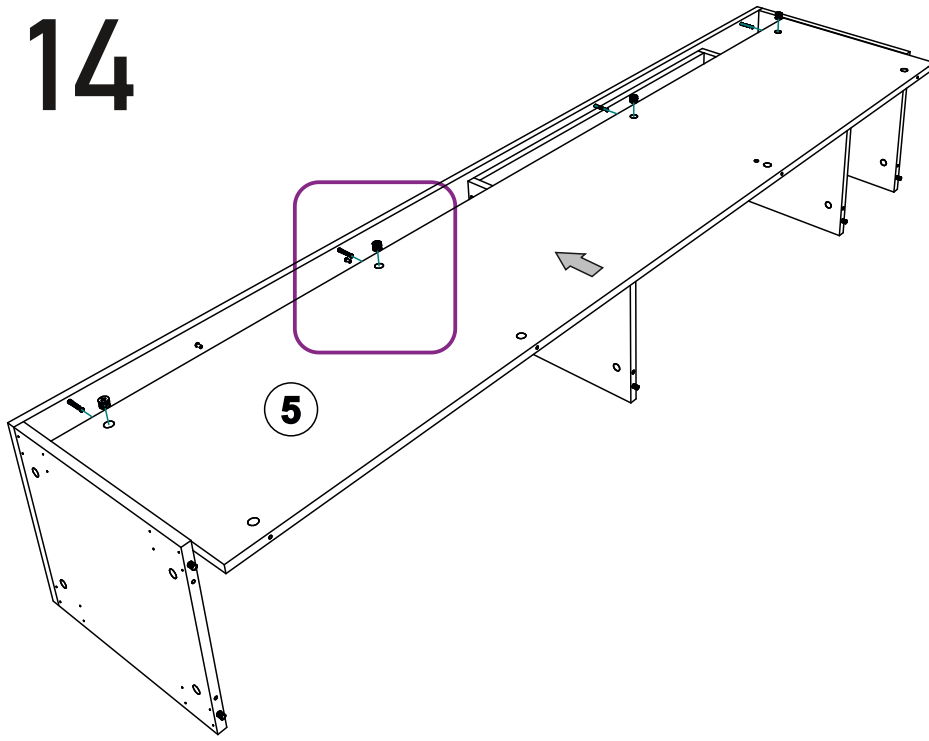
# 12



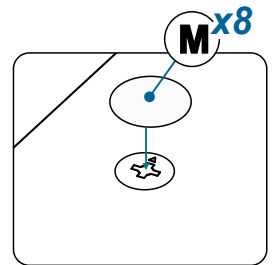
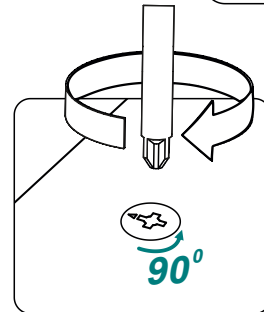
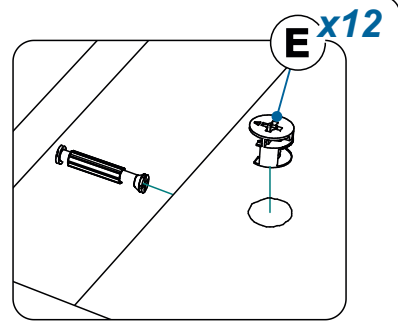
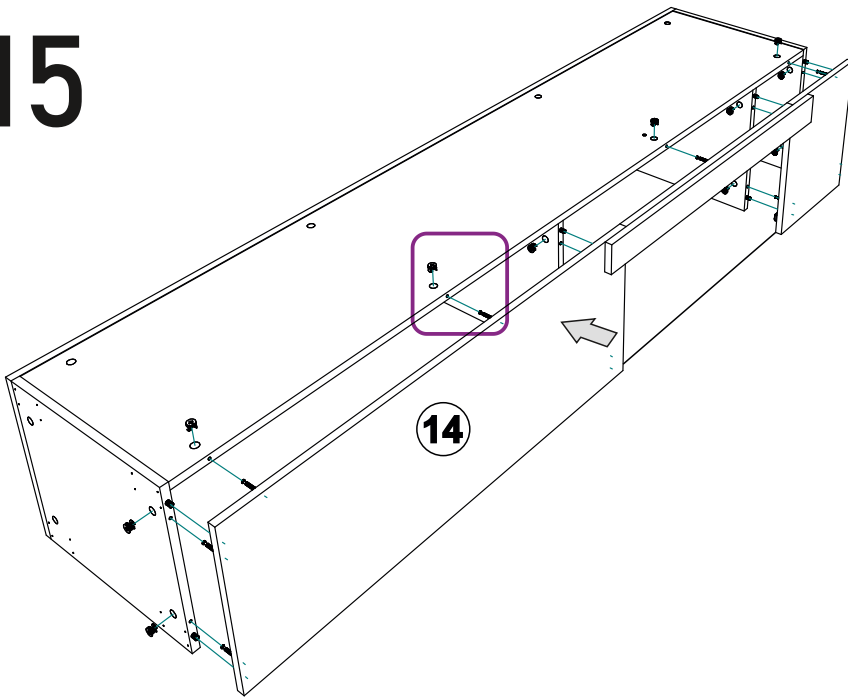
# 13



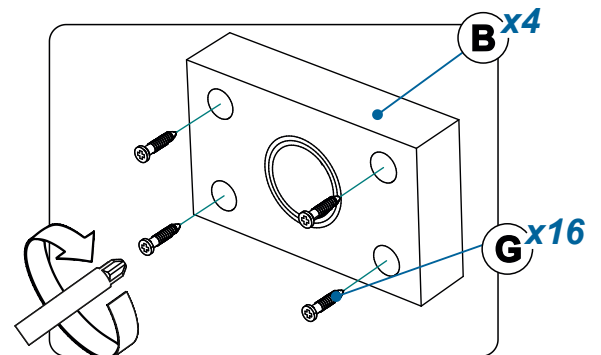
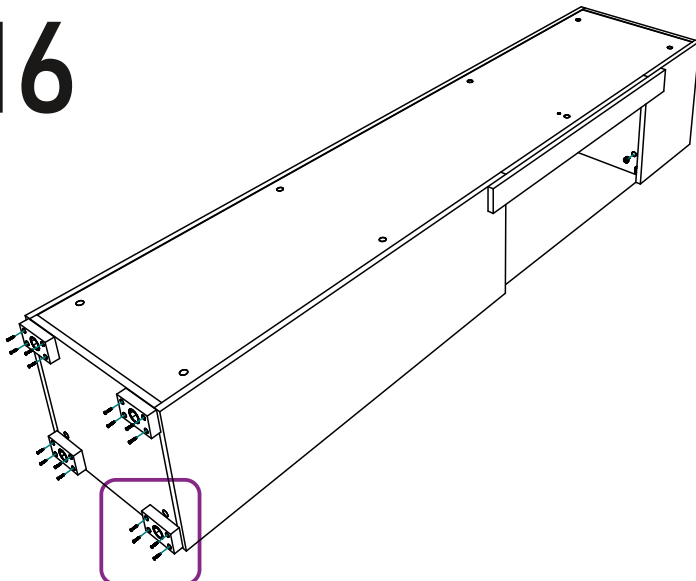
# 14



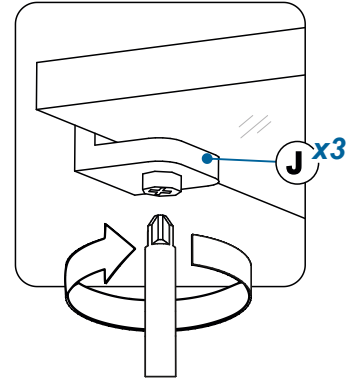
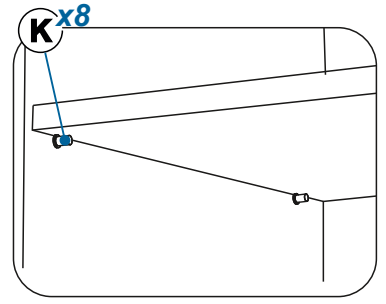
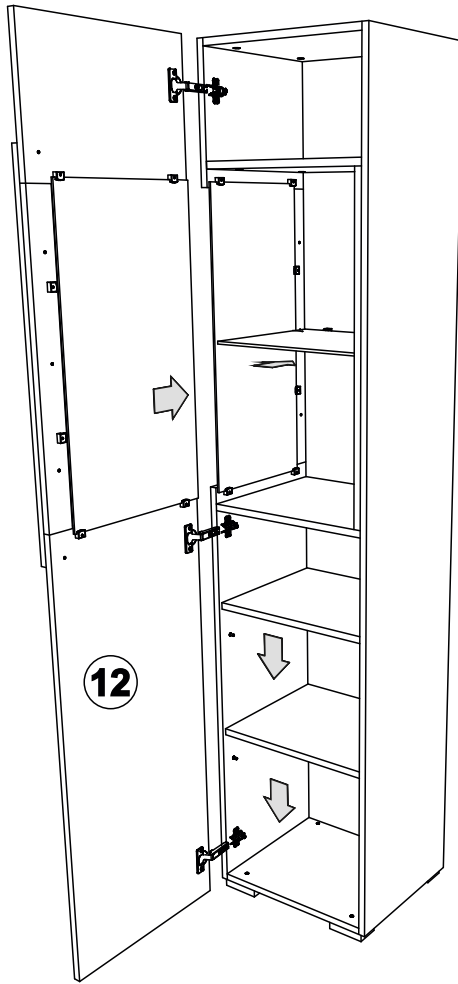
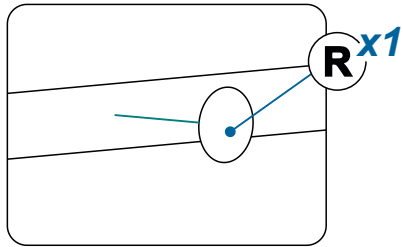
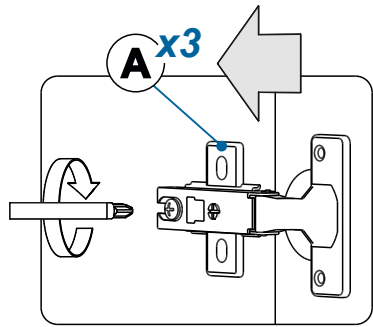
# 15



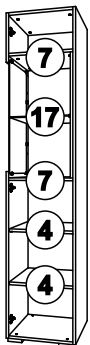
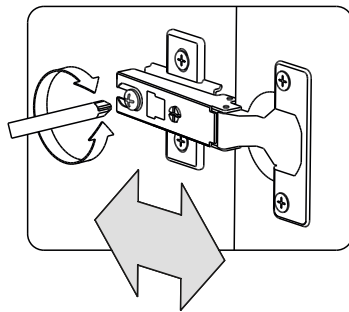
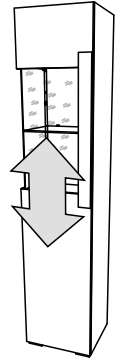
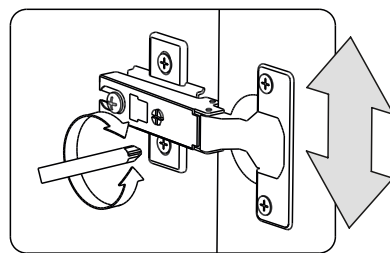
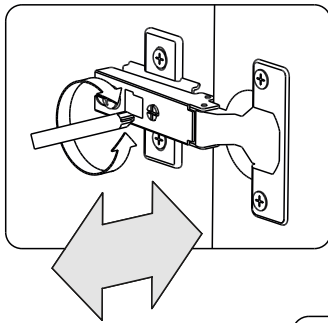
# 16



# 17



# 18



7 max. 5 kg

17 max. 3 kg

4 max. 5 kg



## Инструкция по уходу за мебелью и правила эксплуатации

1. Мебель рекомендуется эксплуатировать в бытовых помещениях с температурой воздуха не ниже +2°C и относительной влажностью 45-70 %.
2. Мебель должна быть защищена от воздействия прямых солнечных лучей, так как это вредит внешнему виду изделий и может изменить цвет поверхности.
3. Не следует ставить на поверхность мебели горячие предметы.
4. Случайно попавшую на поверхность изделия влагу, жидкость следует снять сухой тканью.
5. Удаление пыли с полированной или лакированной поверхности следует производить сухой тканью (фланель, миткаль).
6. Полированные и лакированные поверхности мебели рекомендуется освежать специально предназначенными для этого средствами.
7. Очищать стекла рекомендуется специальными составами, нанесенными на мягкую ткань.
8. Не допускается применение соды, стиральных порошков, абразивных паст, порошков и прочих, не предназначенных для ухода за изделиями мебели препаратов.
9. Не размещайте и не перемещайте на поверхностях мебели предметы, имеющие острые углы, кромки, выступающие острые детали.
10. Мебель не должна располагаться ближе одного метра от источников тепла, нагревательных приборов.

### Гарантии изготовителя

1. Гарантийный срок эксплуатации изделия - 24 месяцев со дня продажи магазином. В период гарантийного срока изготовитель гарантирует ремонт изделий или их замену, если потребителем не нарушены правила эксплуатации.
2. Претензии предъявляются потребителем непосредственно в торгующую организацию, в которой была приобретена мебель, предъявив настоящую "Инструкцию по сборке" и копию товарного чека.
3. Изделие, соответствует требованиям ГОСТ 16371-2014, ТР ТС 025/2012, ЕАЭС N RU Д-РУ.АД31.В.00822/19 от 01.11.2019 по 31.10.2024
4. Срок службы мебели - 10 лет.
5. Предприятие-изготовитель оставляет за собой право вносить изменения в конструкцию изделия, не ухудшая его конструктивные и эксплуатационные характеристики.
6. Для сборки изделий рекомендуется привлекать квалифицированных специалистов.

### Запах

От новой мебели может исходить запах материалов, из которых она изготовлена. Запах может сохраняться в течение трёх недель с момента сборки. Для снижения интенсивности запаха рекомендуется:

-для мягкой мебели - пропылесосить изделие и проветрить помещение.

Повторять 3-4 раза в день.

-для корпусной мебели - протирать тканью, смоченной мягким моющим средством, вытирать чистой сухой тканью и проветривать помещение, предварительно открывая все двери и ящики изделия.

Повторять 3-4 раза в день.

Важно! Сохраните, пожалуйста, инструкцию в случае повторной сборки мебели или рекламации. В случае составления рекламации пользуйтесь, пожалуйста, обозначением из инструкции сборки.

Изготовитель: ООО "Мелания",  
Российская Федерация, Московская область, Солнечногорский р-н, ул. Карьер, строение 8.