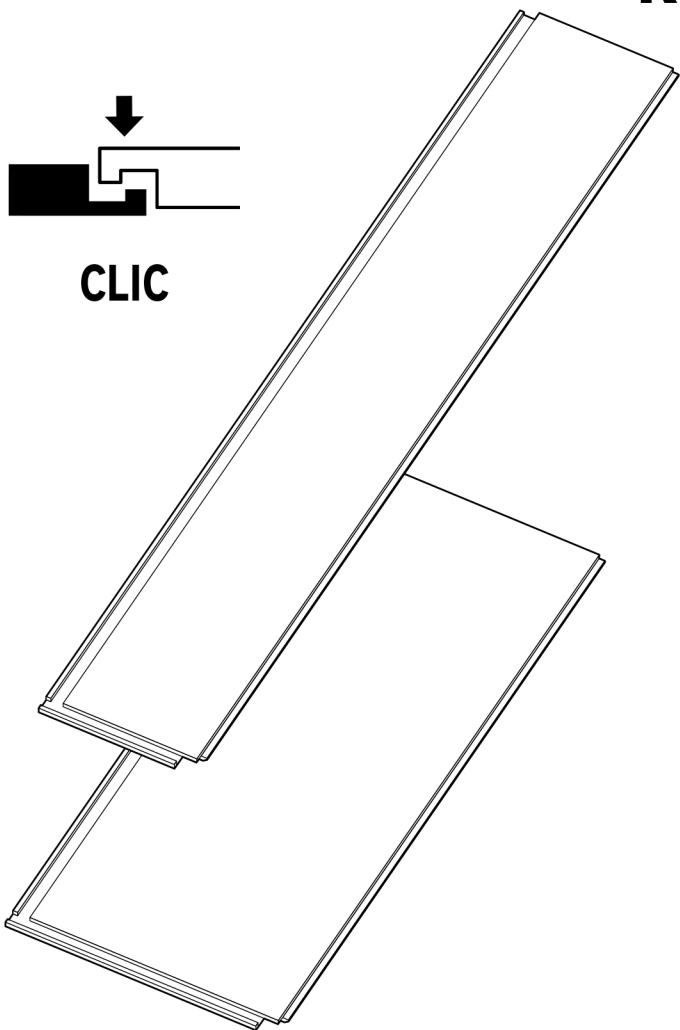


# Artens

**15**  
YEARS  
Guarantee\*

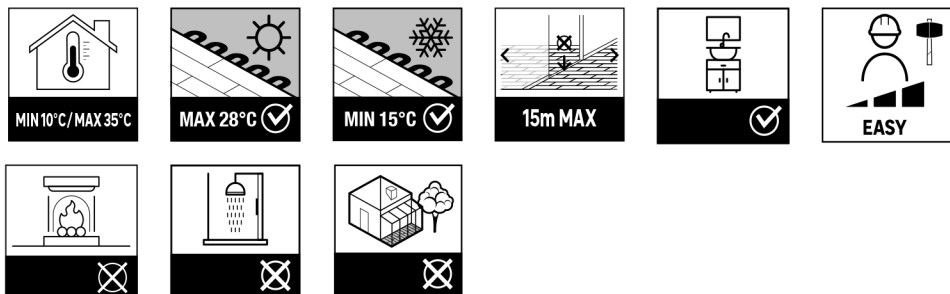
## FORTE

# RIGID



**CLIC**

2023/01-V01



\* Гарантия 15 лет / Кепілдік 15 жыл / 15-year guarantee

Срок службы 15 лет / Қызмет мерзімі 15 жыл / Lifetime 15 years

**RU** Руководство по эксплуатации

**KZ** Пайдалану бойынша нұсқаулық

**EN** Instructions Manual

RU ИНСТРУКЦИЯ ПО УКЛАДКЕ

**ГАРАНТИЯ**

**15**  
YEARS

\*Гарантия на плитку 15 лет

(см. упаковку), начиная с даты покупки, при предъявлении чека.

- > Данная гарантия распространяется на все скрытые дефекты изделия (производственный дефект) и аномальный износ изделия, при условии, что плитка используется в частном жилом помещении, а не в коммерческих помещениях, а также уложены и обслуживаются в соответствии с инструкциями.
- > Гарантия распространяется на замену дефектных плиток, но не на стоимость их снятия или укладки.
- > Гарантия не распространяется на:
  - Дефекты, небрежность, неправильное или ненормальное использование по

вине пользователя, в частности:

- дефекты, связанные с укладкой (несоответствующая подготовка основания, неправильная сборка, многократное приклеивание/отклеивание),
- дефекты, вызванные обслуживанием изделия или случайными ударами (удары, падающие предметы, царапины, вызванные перемещением предметов...)
- Производственные дефекты, видимые до начала укладки изделия.
- Дефекты, вызванные повреждением плесени и/или воды (утечки, затопления).
- Наружную установку, укладку на стену
- установку в летних домах (домах без отопления) или в неизолированных помещениях.
- При расположении под прямым воздействием солнца, которое приводит к температуре вне допустимых пределов.

**ВАЖНО**

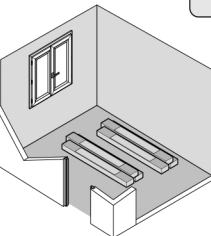
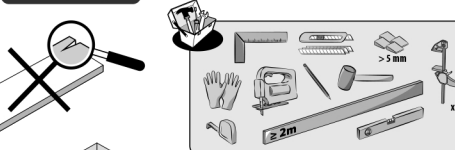
ВНИМАТЕЛЬНО ПРОЧИТЕ ЭТО РУКОВОДСТВО ПО ЭКСПЛУАТАЦИИ ПЕРЕД УКЛАДКОЙ НАПОЛЬНОГО ПОКРЫТИЯ ИЗ ПВХ И СОХРАНИТЕ ЕГО ВМЕСТЕ С КАССОВЫМ ЧЕКОМ. ЭТО РУКОВОДСТВО ПРЕДУСМАТРИВАЕТ ИНФОРМАЦИЮ, НЕОБХОДИМУЮ ДЛЯ ПРАВИЛЬНОЙ УКЛАДКИ И ОБСЛУЖИВАНИЯ НАПОЛЬНОГО ПОКРЫТИЯ ИЗ ПВХ.

**Уважаемый покупатель,**



Мы благодарим Вас за покупку одного из наших продуктов, и мы надеемся, что он Вас полностью удовлетворит. Это напольное покрытие предназначено только для домашнего использования в помещении (температура в помещении от 15° до 30°). Поэтому оно не предназначено для неизолированных помещений. В жаркую погоду рекомендуется затенять окна/мансардные окна шторами во избежание расширения изделия.

**ПЕРЕД УКЛАДКОЙ**

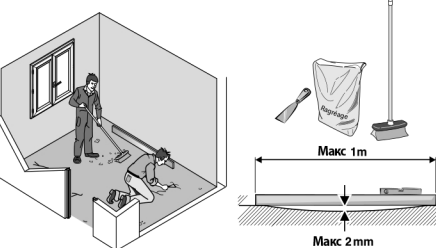


48ч  
Макс 25°C  
Мин 15°C  
48% OFF

ОЦЕНКА И ПОДГОТОВКА ОСНОВАНИЯ ЯВЛЯЮТСЯ ВАЖНЫМИ ЭТАПАМИ В ХОРОШЕЙ УКЛАДКЕ НАПОЛЬНОГО ПОКРЫТИЯ.

**ШАГ 1 - ОЦЕНКА ПОЛА**

- Критерии установки: если напольное основание в хорошем состоянии, чистое, гладкое, ровное, сухое и не содержит влаги, без трещин, жира, полностью очищено от пыли и нормально пористое, все отходы и следы краски удалены, **перейдите к шагу 3.**



- Если напольное основание не соответствует критериям установки или не подходит для прямой установки (эластичный наливной пол, плавающий пол...), **то шаг 2 является обязательным.**

**ВАЖНО**

Пол с подогревом должен быть отключен за 48 часов до укладки и последовательно включен через 48 часов после укладки напольного покрытия с шагом в 5°C за 24 часа.

Не ставьте тяжелый груз (например, оснащенную кухню) непосредственно на пол. Отдайте предпочтение укладке вокруг соответствующего предмета. Пол должен оставаться подвижным.

**ШАГ 2 - ПОДГОТОВКА ОСНОВАНИЯ**

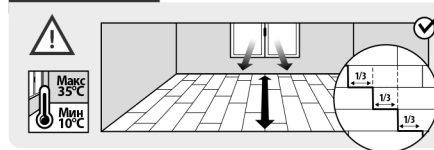
**ТИП НАПОЛЬНОГО ПОКРЫТИЯ...**

**ПЕРЕД УКЛАДКОЙ\***

<p><b>НОВЫЙ СТРОИТЕЛЬНЫЙ</b></p> <p>&gt; Бетонное / цементное покрытие, шероховатое или неровное, полностью высушенное (время высыхания 15 дней/см толщины)</p>	<p>&gt; 1. Грунтовка для ремонта 2. Стяжка пола 3. Используйте пароизоляционный материал во избежание проникновения влаги.</p>
<p><b>МЯГКИЙ</b></p> <p>&gt; Ковровое покрытие, покрытие из натуральных текстильных волокон (сизаль, водоросли...), виниловый пол (ПВХ), линолеум</p>	<p>&gt; 1. Потяните напольное покрытие 2. Удалите старое напольное покрытие 3. Грунтовка для ремонта 4. Стяжка пола*</p>
<p><b>ПЛАВАЮЩИЙ ДЕРЕВЯННЫЙ ПОЛ</b></p> <p>&gt; Многослойный, ламинат, деревянный паркет или шпонированное напольное покрытие</p>	<p>&gt; 1. Снимите покрытие 2. Грунтовка для ремонта 3. Стяжка пола*</p>
<p><b>ПРИБИТЫЙ ИЛИ ПРИКЛЕЕННЫЙ ДЕРЕВЯННЫЙ ПОЛ</b></p> <p>&gt; Прибитый или приклеенный деревянный паркет</p>	<p>&gt; 1. Проверьте устойчивость деревянного покрытия 2. Шлифование 3. Грунтовка для ремонта 4. Стяжка пола с фиброволокном*</p>

**ШАГ 3 - УКЛАДКА ПОЛА**

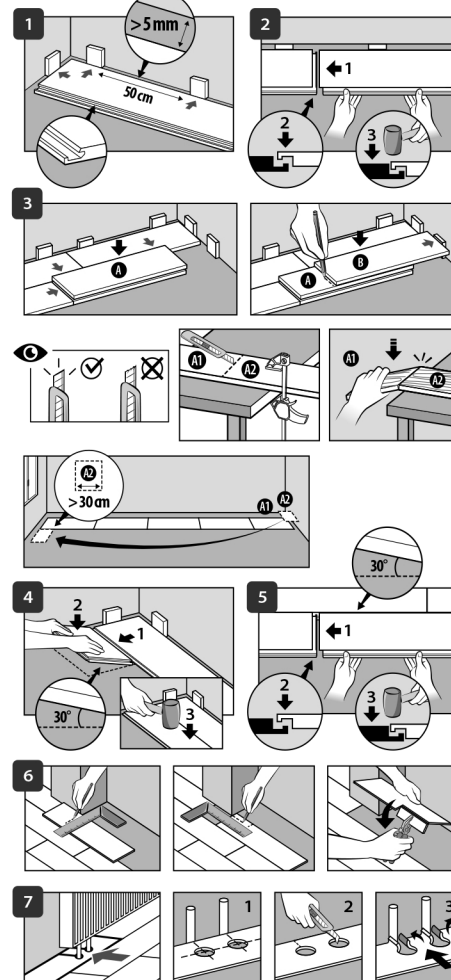
**ПОЛЕЗНО ЗНАТЬ**



**ВАЖНО**

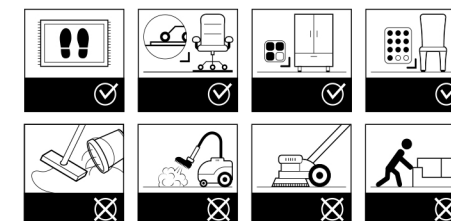
ДЛЯ ЦВЕТОВОЙ ГАРМОНИИ ТРЕБУЕТСЯ СМЕШИВАТЬ УПАКОВКИ.

Укладывать первый ряд, начиная с левой стороны.



**ШАГ 4 - ОБСЛУЖИВАНИЕ**

- > Для очистки без воды, Вы можете подмести или пропылесосить (насадка с мягкой щетиной) пол.
- > Для мытья используйте влажную ткань для пола и мягкое моющее средство (никогда не используйте чрезмерное количество воды).
- > Никогда не используйте абразивные чистящие средства, воск, лак ...
- > \*Не использовать ковры с каучуковой или латексной задней стороной, поскольку на поверхности пола могут оставаться следы.



\* Внимательно следуйте инструкциям производителей грунтовки и стяжки пола, и по выдерживанию времени.