



Инструкция по монтажу и эксплуатации сенсорных выключателей с функцией Wi-Fi

Внимание! Перед установкой и использованием электроустановочного изделия внимательно прочитайте инструкцию!

Сенсорные выключатели компании Werkel созданы для более комфортного управления электрическими приборами и системами освещения. Стильный дизайн и функциональная подсветка гармонично впишутся в любой интерьер. Конструкция выключателей позволяет их интегрировать в системы умного дома, что позволит иметь возможность управления со своего смартфона. Данное изделие предназначено для подключения к электрической сети переменного тока до 250 В/50 Гц. Активная мощность подключаемых к выключателю электроприборов не должна превышать 1000 Вт.

### **Технические характеристики**

Нормируемое напряжение: ~180–230 В

Номинальная частота: 50 Гц

Номинальный ток: 4 А

Максимальная мощность подключаемых приборов

Для одноклавишного выключателя: 1000 Вт (для ламп накаливания), 300 Вт (для LED ламп)

Для двухклавишного выключателя: 500 Вт на каждую клавишу ( для ламп накаливания), 150 Вт (для LED ламп)

Частота передачи данных: 2,4 ГГц

Протокол передачи данных: 802.11 b/n/g

Степень защиты от попадания твердых частиц и воды: IP20

Материал корпуса: поликарбонат

Цвет подсветки: синий

Сечение подключаемых проводов: 0,75–2,5 мм<sup>2</sup>

Длина зачистки провода: 10 мм

Размер изделия: 70 x 70 x 37 мм

Срок службы: 40 000 циклов

Срок хранения до ввода в эксплуатацию: до 5 лет

Комплектация: выключатель, инструкция по эксплуатации, упаковка.

### **Требования по технике безопасности**

Не подключайте одновременно к механизму активную нагрузку суммарной мощностью более 1000 Вт (для ламп накаливания) и 300 Вт (для LED ламп).

Возможно мерцание / тусклое свечение с некоторыми LED лампами при выключении механизма.

Запрещается подключать устройство к сети переменного тока, не имеющей стандарт питания ~230В, 50Гц.

Запрещается эксплуатация механизма с отсутствующими элементами конструкции, механическими повреждениями корпуса или контактной группы для подключения.

Не следует использовать устройство в зонах микроволнового излучения. Это может исказить сигнал и привести к неправильной работе выключателя.

Избегать попадания воды на устройство, что может привести к выводу его из строя.

Запрещается использовать выключатель в запыленных помещениях, в помещениях с повышенной температурой и влажностью, а также в помещениях с химически агрессивной воздушной средой.

Подключение устройства и электроприборов проводить только в обесточенной сети.  
При обнаружении неисправности, обесточьте изделие и обратитесь к квалифицированному специалисту для устранения неисправности.

### Указания по монтажу

Внимание! Монтаж и демонтаж электроустановочного изделия должен осуществляться специалистом, имеющим соответствующую квалификацию. Все работы по установке и обслуживанию устройства производить только при отключенной сети питания.

1. Снимите лицевую стеклянную панель
2. Зачистите провода на 10 мм и подключите к механизму согласно схеме подключения
3. Установите механизм в подрозетник
4. Установите рамку на механизм и зафиксируйте стеклянную лицевую панелью
5. Включите питание сети, механизм готов к эксплуатации

### Установка в подрозетник

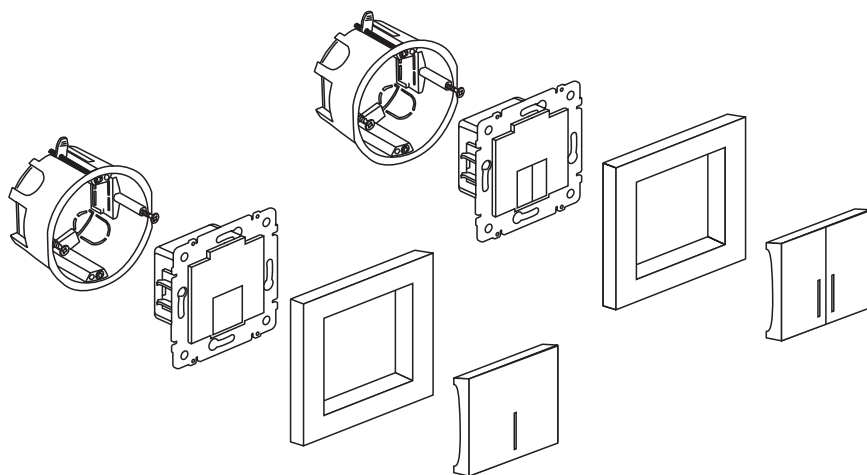
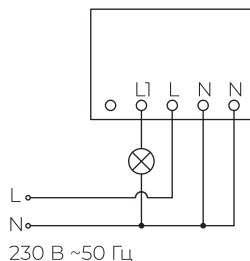
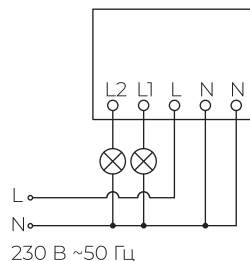


Схема подключения  
одноклавишного выключателя



двухклавишного выключателя



Для стабильной работы сенсора и подсветки рекомендуется подключать нагрузку не менее 10 Вт.

## Подключение устройства

1. Подключите Ваш смартфон к сети WiFi.
2. Установите бесплатное приложение Minimir Home.
3. Авторизуйтесь в приложении Minimir Home.
4. Включите Ваше умное устройство и переведите его в режим сопряжения.

Контроллеры, розетки, выключатели и датчики переводятся в режим сопряжения длительным нажатием (5 секунд) кнопки сброса.

Лампы, люстры, датчики, реле переводятся в режим сопряжения быстрым включением / выключением (5 раза).

5. Добавьте Ваше умное устройство в приложении Minimir Home, для этого: нажмите «+» в правом верхнем углу. «Для автоматического поиска, включите на телефоне Bluetooth»
6. Убедившись, что устройство переведено в режим сопряжения (Убедитесь, что индикатор быстро мигает или постепенно загорается и гаснет) нажмите кнопку «Вперед». Для первого подключения может потребоваться введения логина и пароля от сети WiFi.

При подключении контроллеров, ламп, переключателей, датчиков, розеток люстр: процесс сопряжения будет завершен автоматически.

При подключении видеокамеры: на экране Вашего мобильного устройства появится QR-код, который необходимо считать подключаемой камерой.

При успешном сопряжении камера воспроизведет звуковой сигнал.

7. Ваше умное устройство добавлено в приложении Minimir Home и готово к работе.

## Работа с приложением

В приложении Minimir Home на странице интерфейса устройства пользователь может:

- Просматривать текущее состояние датчика, / страница Интерфейса отображает актуальное состояние / статус устройства
- Получить доступ к журналу / архиву состояния датчика
- Включать / выключать уведомления о событиях

Через меню дополнительных настроек устройства пользователь может настроить / изменить следующие параметры:

- Имя устройства
- Просмотреть основную информацию об устройстве
- Оффлайн – уведомление
- Проверить сеть и наличие обновлений
- Удалить привязку устройства к текущей учетной записи и вернуться к начальным настройкам по умолчанию

В разделе «Сценарии» пользователь имеет возможность настроить автоматическое выполнение различных сценариев при наступлении событий-триггеров, запускать групповые сценарии с несколькими устройствами.

Через меню настроек учетной записи приложения MinimirHome (раздел «Личный кабинет») пользователь получает доступ к следующим функциям:

- Настройка профиля учетной записи
- Управление группами устройств / помещениями
- Доступ к центру оповещений со списком полученных уведомлений
- FAQ и обратная связь (ответы на наиболее часто задаваемые вопросы и обратная связь)

## Транспортировка и хранение

Транспортировка должна осуществляться в упаковке, в условиях, исключающих механические повреждения и прямое попадание на продукцию пыли, грязи и влаги. Допускается транспортировка продукции в любом положении, любым транспортом. Транспортировка авиационным транспортом должна осуществляться в герметизированном отсеке. При транспортировке должна быть обеспечена температура  $-20^{\circ}\text{C}$ ...  $+40^{\circ}\text{C}$  при относительной влажности воздуха до 80%.

Продукция должна храниться и эксплуатироваться в отопляемом, вентилируемом помещении, защищенном от атмосферных осадков, в транспортной упаковке. В помещении должна обеспечиваться температура  $+5^{\circ}\text{C}$ ...  $+40^{\circ}\text{C}$  при относительной влажности воздуха до 80%.

## Гарантия

Гарантийный срок эксплуатации составляет 12 месяцев со дня продажи изделия через розничную сеть при соблюдении потребителем правил установки, эксплуатации, транспортировки и хранения.

В случае выхода механизма из строя не по вине покупателя до истечения гарантийного срока, следует обратиться в магазин, продавший данное изделие. Неправильное хранение и использование изделия лишает права на его гарантийное обслуживание. Возврат изделия осуществляется только в заводской упаковке, без механических повреждений и при полной комплектации изделия.

Гарантия на изделие не распространяется в следующих случаях:

- механизм имеет видимые механические повреждения корпуса, лицевой панели
- механизм использовался с нарушениями условий эксплуатации
- механизм был неправильно подключен
- механизм предоставлен в неполной комплектации

Штамп магазина \_\_\_\_\_

Дата продажи \_\_\_\_\_

Гарантийные обязательства выполняются продавцом при предъявлении покупателем кассового чека и данной инструкции с отметкой о дате продажи, модели и штампом магазина (торгующей организации).



Месяц и год изготовления указан на товаре и/или упаковке.  
Товар сертифицирован, соответствует требованиям ТР ТС 004/2011, ТР ЕАЭС 037/2016.

Производитель: «Wenzhou San Cai Lighting Co., Ltd», 2-4, Longquan road Tianhe ind. zone, Wenzhou Zheyi Yang, China. «Вэньчжоу Санцай Лайтинг Кампэни Лтд», Китай, провинция Чжэцзян, г. Вэньчжоу, ул. Лунцюань, пром. зона Тянь Хэ, 2-4. Произведено в Китае. Импортёр/поставщик: ООО «Роял Аурэль», 117418, Россия, г. Москва, ул. Зюзинская б, к. 2, этаж 3, пом. XVI, ком. 30. Претензии по качеству товара принимаются: тел. + 7 495-228-17-33, info@royalaur.ru.

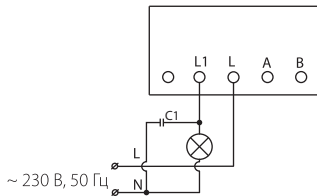
Произведено под контролем  
Werkel AB, Швеция



## Схема подключения механизма

Если при работе сенсорного выключателя лампа имеет небольшое свечение или выключатель не реагирует на включения и выключения, то необходимо в цепь питания нагрузки установить конденсатор, как показано на рисунке «С1, С2». Конденсатор емкостью 0,1 - микрофарад / 275 В.

Одноклавишный сенсорный выключатель



Двухклавишный сенсорный выключатель

