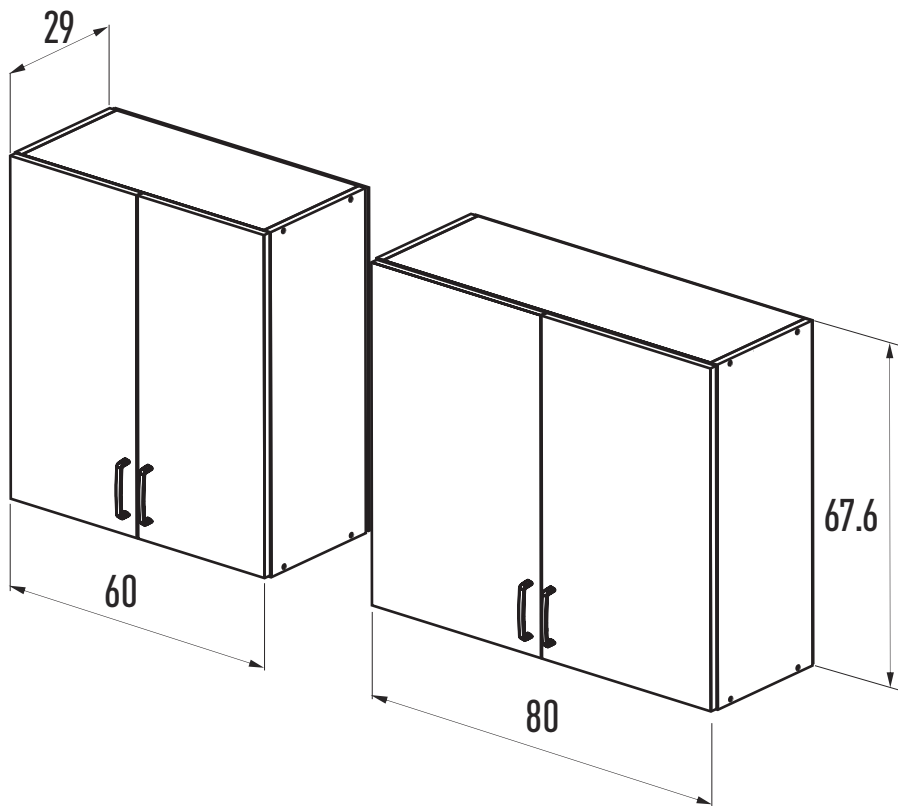


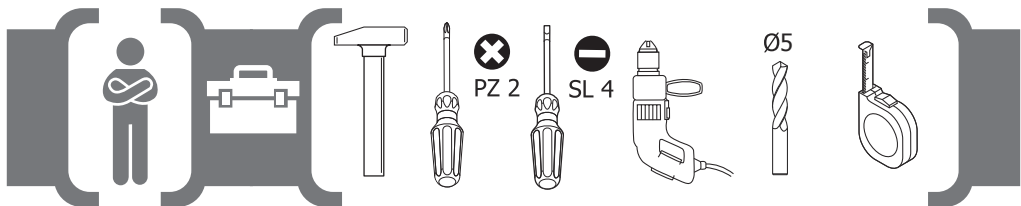
Инструкция по сборке и установке

Навесного шкафа 60x67,6x29 см «Нарбус»

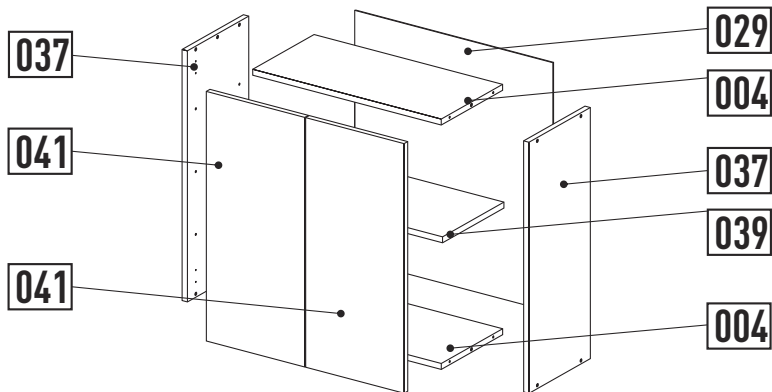
Навесного шкафа 80x67,6x29 см «Нарбус»



ВАЖНО: ЧИТАТЬ ВНИМАТЕЛЬНО!

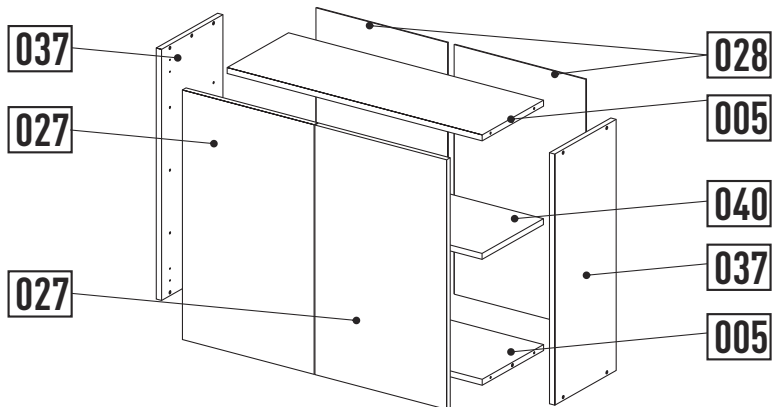


Перечень деталей



Навесной шкаф 60x67, 6x29 см

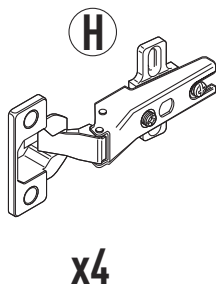
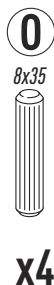
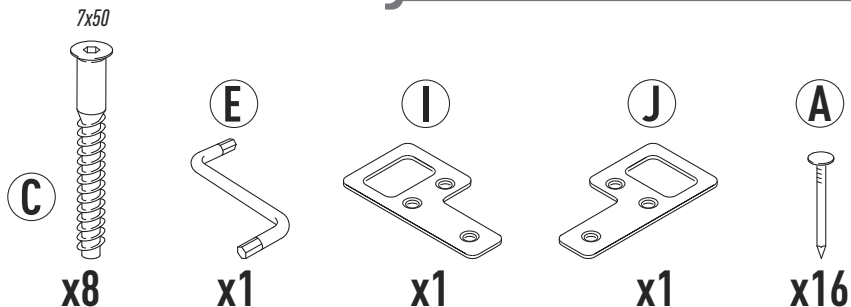
№ дет в инстр	Наименование детали	Длина, мм	Ширина, мм	Толщина, мм	Кол-во
KLC-037	Боковая панель шкафа навесного	676	270	16	2
KLC-039	Полка навесного шкафа W60	565	264	16	1
KLC-004	Нижняя панель навесного шкафа W60	567	270	16	2
KLC-041	Фасад W30	673	297	16	2
KLC-029	Задняя панель шкафа W60	672	595	3	1



Навесной шкаф 80x67, 6x29 см

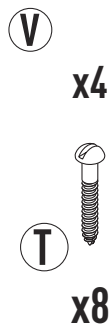
№ дет в инстр	Наименование детали	Длина, мм	Ширина, мм	Толщина, мм	Кол-во
KLC-037	Боковая панель шкафа навесного	676	270	16	2
KLC-040	Полка навесного шкафа W80	765	264	16	1
KLC-005	Нижняя панель навесного шкафа W80	767	270	16	2
KLC-027	Фасад W40	673	397	16	2
KLC-028	Задняя панель шкафа W40	672	395	3	2

Перечень фурнитуры



U* x1

*возможно использование армированного скотча для соединения двух частей задней панели.
В таком случае соединительная планка не требуется

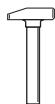
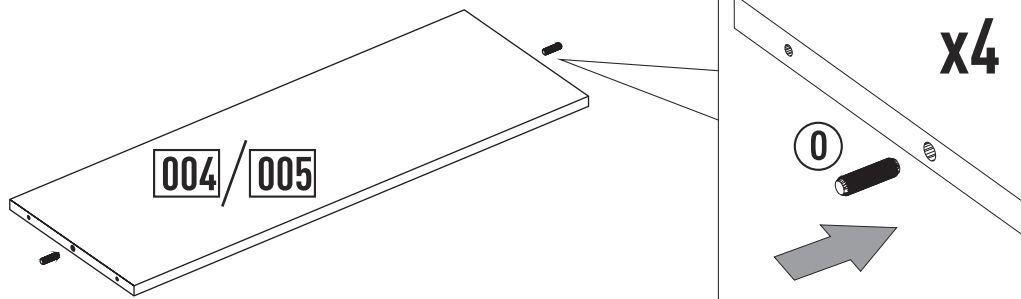


Код	Наименование	Кол-во, шт.
A	Гвозди 2x20	16
C	Евровинт 7x50 (SW4, покрытие цинк.)	8
E	Ключ шестигранный, S-образный, SW4	1
H	Петля 4-х шарнирная, с монтажной планкой	4
I	Подвеска-ушко, P-образная, левая	1
J	Подвеска-ушко, P-образная, правая	1
V	Ручка-скоба антрацит	2
V	Ручка-скоба металл	2
O	Шкант 8*35, береза/бук	4
Q	Шуруп 4x16 PZ2, покрытие-цинк	16
S	Шуруп 3,5x35 PZ2, покрытие-цинк	6
T	Шуруп крепления ручки	8
U*	Соединительная планка L=640мм	1
L	Полкодержатель ось с бортом, шx16, покрытие-цинк	4

* Фурнитура приобретенного Вами набора может несколько отличаться от фурнитуры, указанной в инструкции.

1

Рекомендуем проводить все этапы сборки на мягкой поверхности



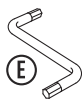
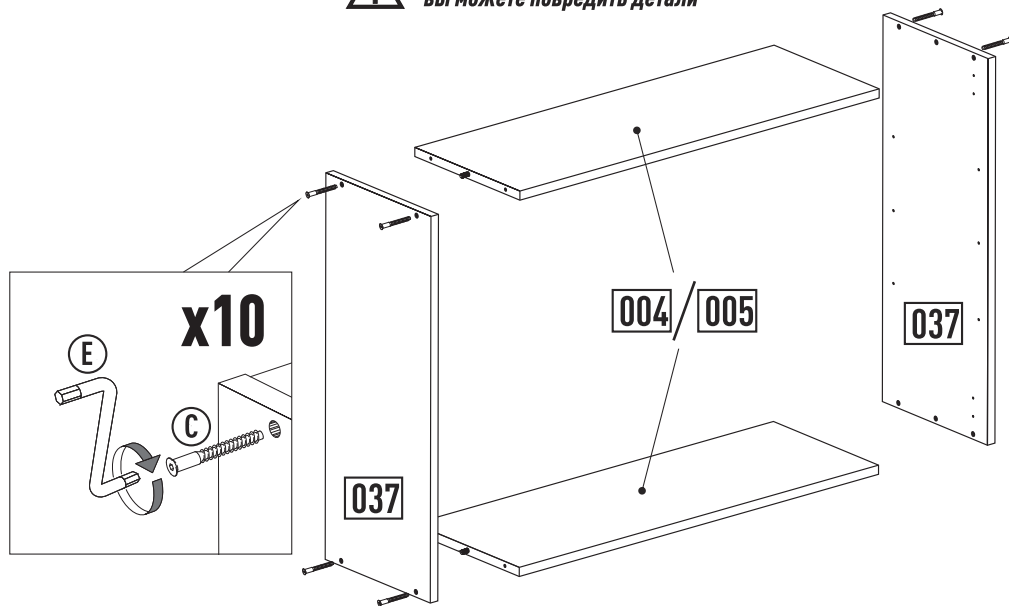
Шкант 8x35



① x4

2

Не нужно чрезмерно затягивать винты,
вы можете повредить детали



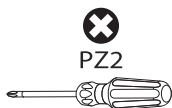
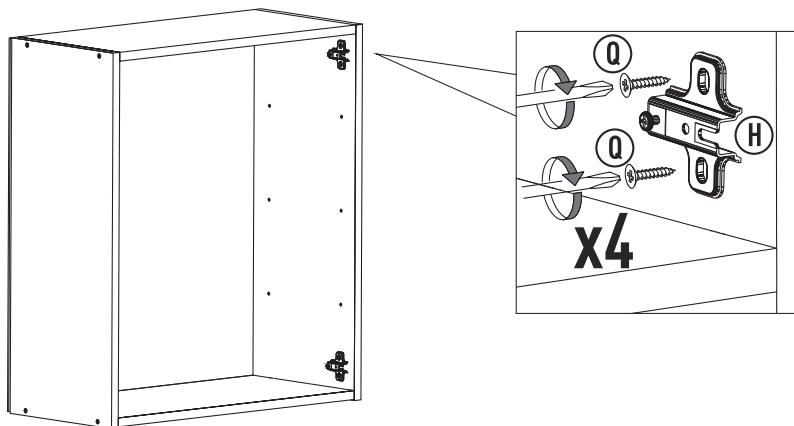
Евровинт 7x50



③ x10

3

Установите монтажные планки на обе стороны каркаса



PZ2

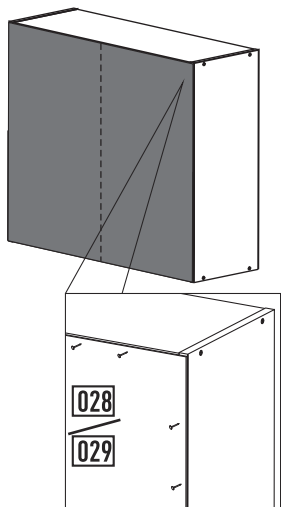
Шуруп 4x16



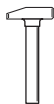
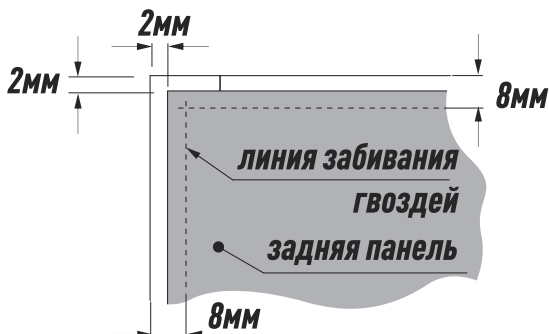
Q x8

Петля внутренняя:
Монтажные планки

H x4

**4**

Обязательно соблюдайте указанные размеры
Забивайте гвозди аккуратно и с умеренной силой!
Риск повреждения боковых стенок шкафа!
При необходимости вставьте соединительную планку
между двумя частями задней стенки

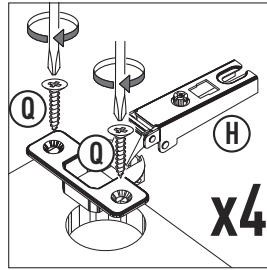
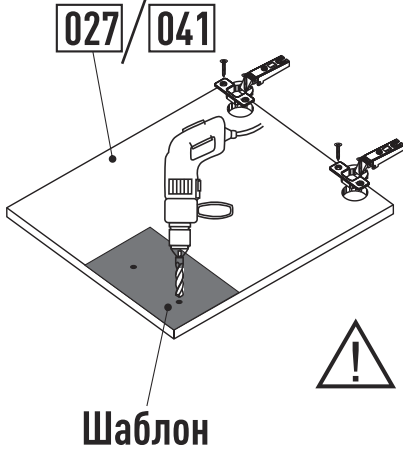


Гвоздь 2x20



A x16

5

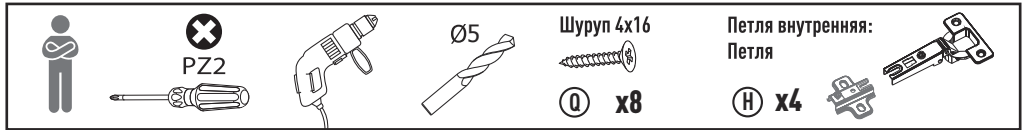


Выберите положение ручек и разметьте отверстия с помощью шаблона
 Просверлите отверстия $\varnothing 5$ для их установки:

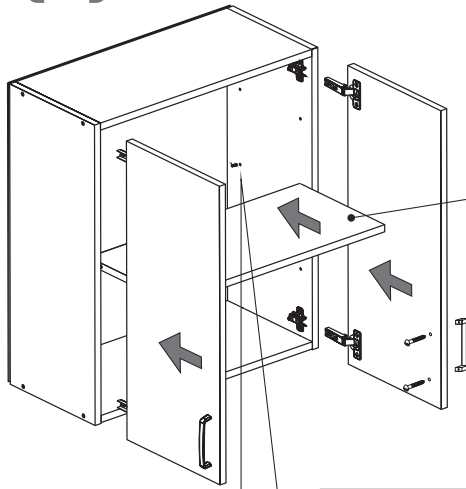
- Используйте только сквозные сверла
- Сверлите отверстия с небольшой скоростью подачи сверла и с небольшим усилием
- Для избежания повреждения фасада в процессе сверления отверстий, подложите в зону выхода сверла деревянный брусок



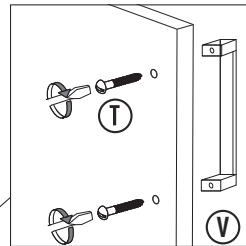
Шаблон



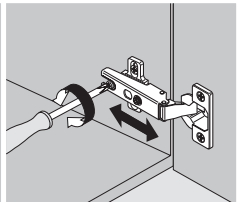
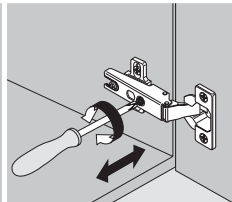
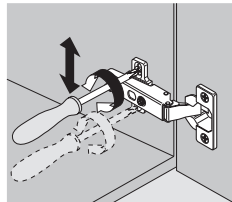
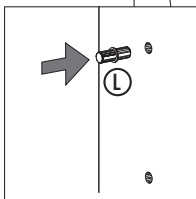
6



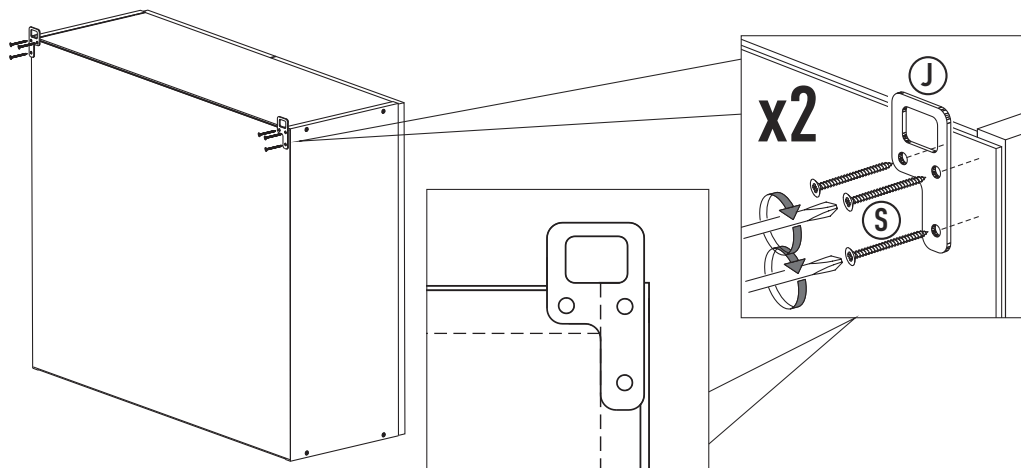
039
040



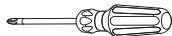
Установите и отрегулируйте двери



7



PZ2



Шуруп 3,5x35

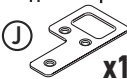


Ⓢ x6

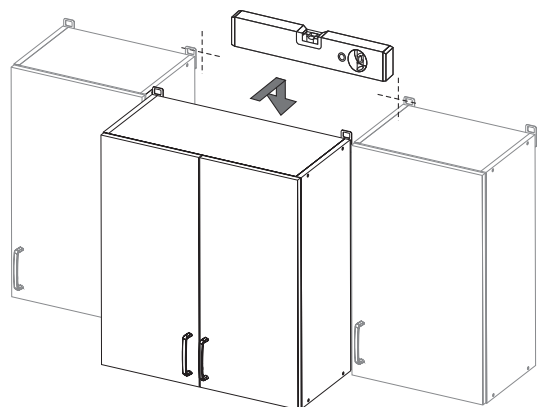
Подвеска левая



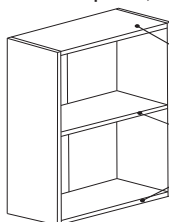
Подвеска правая



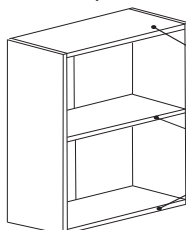
8



Навесной шкаф 60x67,6x29 см



Навесной шкаф 80x67,6x29 см



Плохо выполненный монтаж может привести к падению изделия и серьезным травмам людей. В случае возникновения сомнений касательно установки обратитесь за помощью к продавцу магазина.

Для крепления изделия к стене используйте крепежные изделия исходя из материала ваших стен. Они не входят в комплект поставки. Чтобы получить рекомендации относительно винтов и арматуры, соответствующих типу стены, обратитесь к продавцу магазина.

Информация для покупателей

Правила ухода и эксплуатации

Для сохранения мебели в течение длительного времени необходимо соблюдать следующие правила:

1. Мебель должна эксплуатироваться в сухих, теплых помещениях, имеющих вентиляцию с температурой воздуха 10-35°C и относительной влажности воздуха 30-70%.
2. Следует беречь поверхность мебели от механических повреждений, от прямого воздействия солнечного света, тепла, влаги и применяемых в быту растворителей, щелочей и кислот. Мебель необходимо оберегать от попадания воды и любых жидкостей. Вода и любые жидкости, попавшие на поверхность мебели, должны быть немедленно удалены, а мебель вытерта насухо. Недопустимо попадание воды в места стыков деталей.
3. Поверхность мебели и фурнитуру можно чистить влажными тканями с применением мыльных растворов и обязательным дальнейшим протирающим насухо. Не использовать для чистки агрессивные средства бытовой химии и средства, содержащие абразивные вещества. Пыль с мебели рекомендуется стирать сухой мягкой тканью.
4. Не рекомендуется ставить мебель около источников тепла. Необходимо следить, чтобы температура приборов или посуды, находящейся в контакте с поверхностью, облицованной пластиком, не превышала 85°C. Во избежании отклейки кромочного пластика не рекомендуется применение электро- и газовых приборов с прямым попаданием горячего воздуха от нагревательных элементов на кромки изделий. Не используйте столешницу в качестве разделочной доски и никогда не ставьте на нее горячую посуду без специальной прокладки.
5. Во избежании набухания щитов и отклейки пластика не допускать скопления воды на поверхности мебельных изделий. Воду необходимо незамедлительно удалить с поверхностей изделий!
6. Имеющиеся в мебели крепления винтами и шурупами необходимо периодически проверять и подтягивать.
7. Мебель должна подвергаться только естественным нагрузкам, не приводящим к деформации изделий и фурнитуры.
8. Во время сборки и установки кухонного гарнитура необходимо тщательно обработать поверхности вырезов, выпилов, стыков столешниц силиконовым герметиком. Герметик не входит в комплект поставки.

Предприятие изготовитель ГАРАНТИРУЕТ покупателю сохранность всех качественных показателей в течение 24 месяцев со дня продажи при соблюдении настоящих правил эксплуатации мебели. Претензии по дефектам, возникшим в результате не соблюдения покупателем правил эксплуатации и ухода за мебелью, не принимаются.

Фабрика-изготовитель оставляет за собой право без предварительного уведомления покупателей вносить изменения в конструкцию, комплектацию или технологию изготовления изделия с целью улучшения качества выпускаемой продукции.

Срок службы мебели при соблюдении правил эксплуатации - 10 лет.

Благодарим за покупку.

№ декларации: ЕАЭС N RU Д-РУ.РА01.В.58218/23

Орган по сертификации: ОСП ООО "Сфера" аттестат по аккредитации №РА.РУ.11НВ29

Срок действия: 02.02.2028

