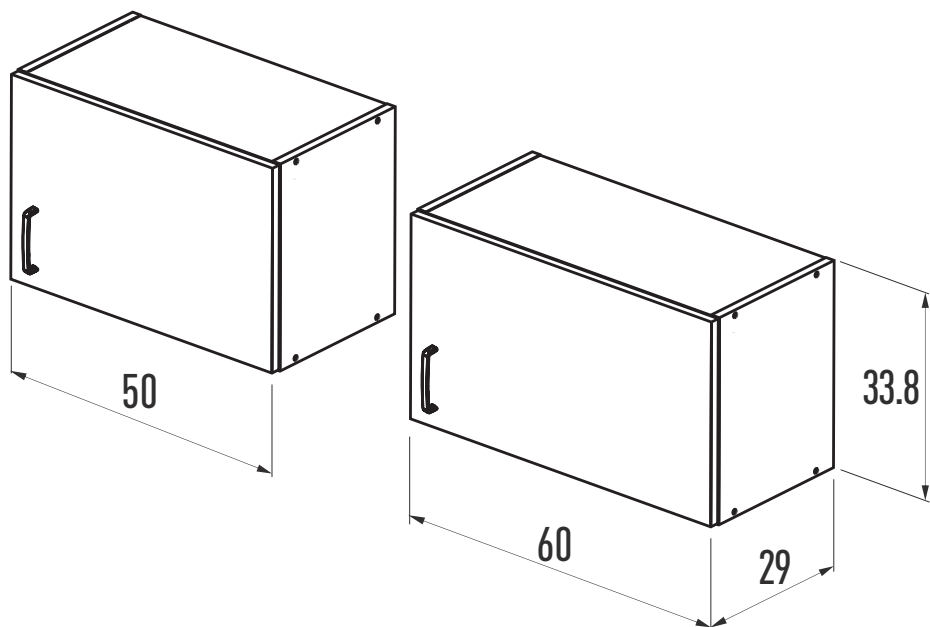


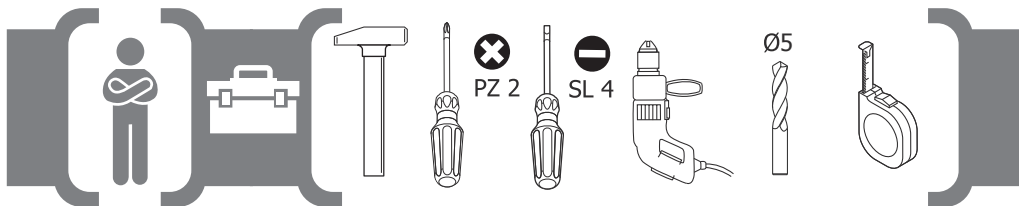
## Инструкция по сборке и установке

Навесного шкафа над вытяжкой 50x33,8x29 см «Нарбус»

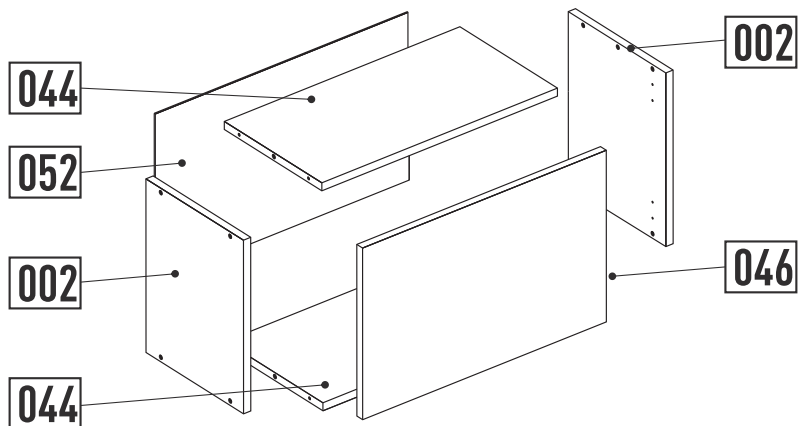
Навесного шкафа над вытяжкой 60x33,8x29 см «Нарбус»



**ВАЖНО: ЧИТАТЬ ВНИМАТЕЛЬНО!**

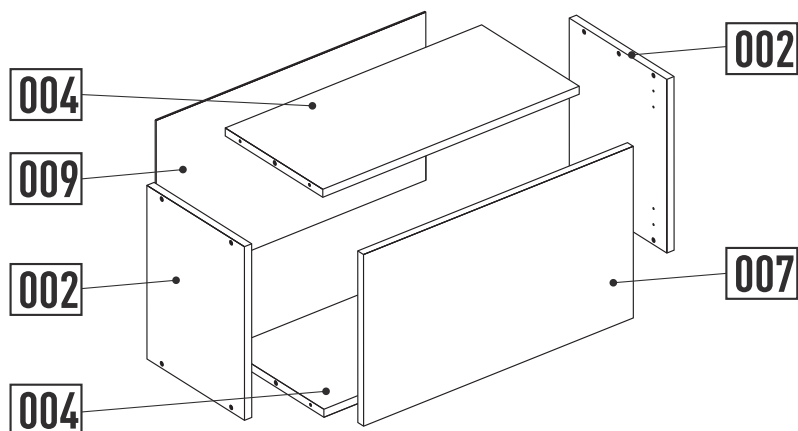


# Перечень деталей



**Навесной шкаф над вытяжкой 50x33,8x29 см**

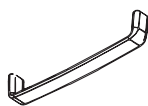
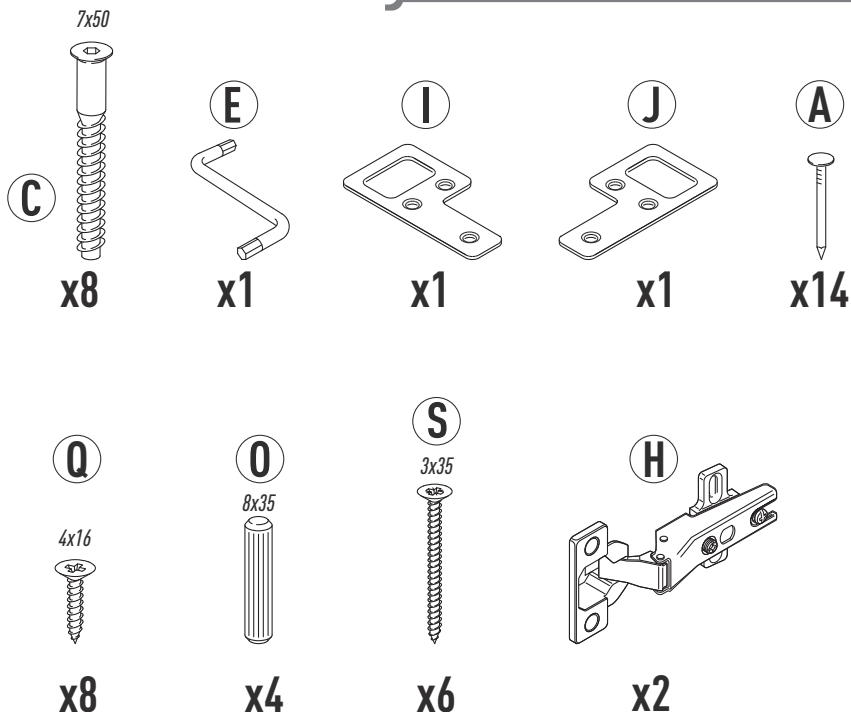
№ дет в инстр	Наименование детали	Длина, мм	Ширина, мм	Толщина, мм	Кол-во
KLC-002	Боковая панель шкафа навесного низкого	338	270	16	2
KLC-044	Нижняя панель навесного шкафа W50	467	270	16	2
KLC-046	Фасад навесного шкафа W50	335	497	16	1
KLC-052	Задняя панель навесного шкафа W50	338	595	3	1



**Навесной шкаф над вытяжкой 60x33,8x29 см**

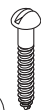
№ дет в инстр	Наименование детали	Длина, мм	Ширина, мм	Толщина, мм	Кол-во
KLC-002	Боковая панель шкафа навесного низкого	338	270	16	2
KLC-004	Нижняя панель навесного шкафа W60	567	270	16	2
KLC-007	Фасад навесного шкафа W60	335	597	16	1
KLC-009	Задняя панель навесного шкафа W60	338	595	3	1

# Перечень фурнитуры



**V**

x2



**T**

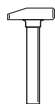
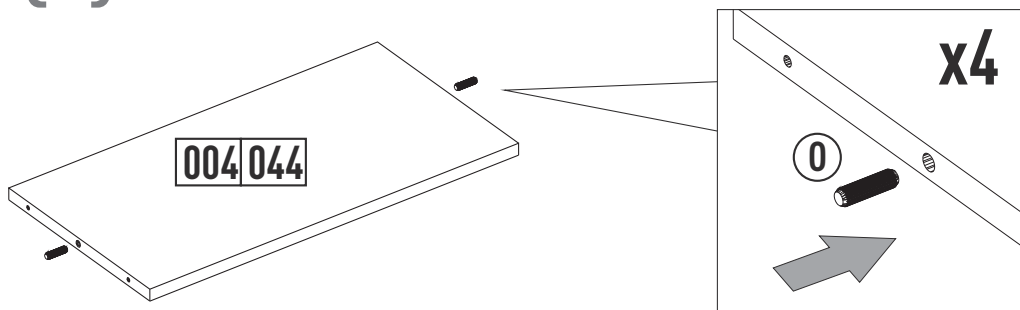
x4

Код	Наименование	Кол-во, шт.
A	Гвозди 2x20	14
C	Евровинт 7x50 (SW4, покрытие цинк.)	8
E	Ключ шестигранный, S-образный, SW4	1
H	Петля 4-х шарнирная, с монтажной планкой	2
I	Подвеска-ушко, P-образная, левая	1
J	Подвеска-ушко, P-образная, правая	1
V	Ручка-скоба антрацит	1
V	Ручка-скоба металл	1
O	Шкант 8*35, береза/бук	4
Q	Шуруп 4x16 PZ2, покрытие-цинк	8
S	Шуруп 3x35 PZ2, покрытие-цинк	6
T	Шуруп крепления ручки	4

\* Фурнитура приобретенного Вами набора может несколько отличаться от фурнитуры, указанной в инструкции.

**1**

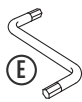
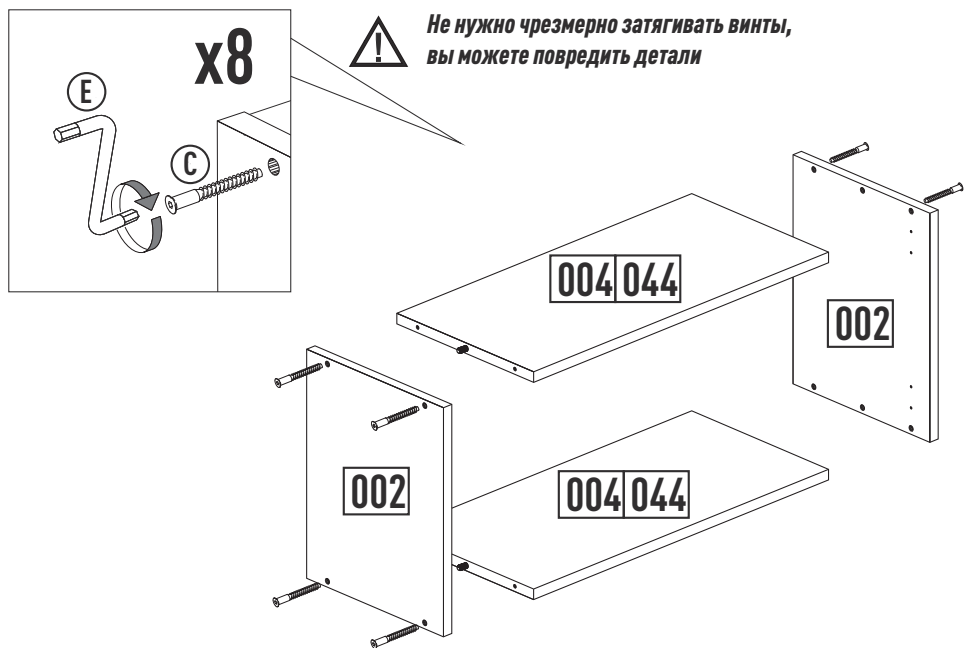
Рекомендуем проводить все этапы сборки на мягкой поверхности



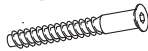
Шкант 8x35



0 x4

**2**

Евровинт 7x50

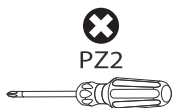
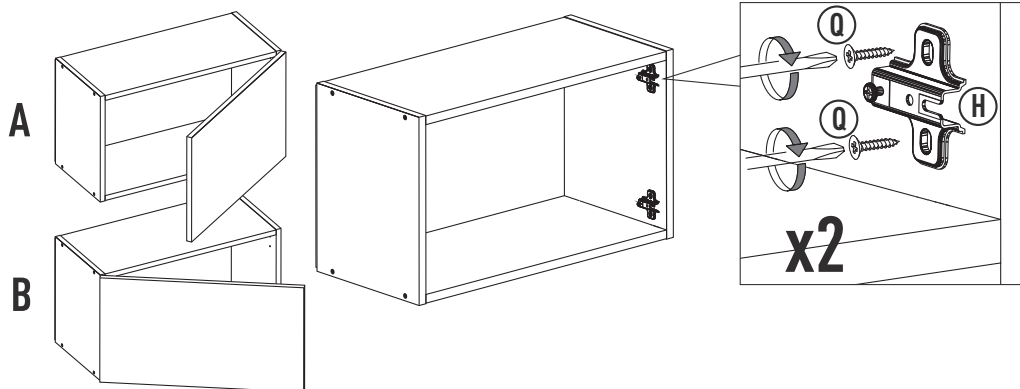


C x8

**3**

Выберите сторону открывания двери

На схеме показан вариант А



⊗  
PZ2

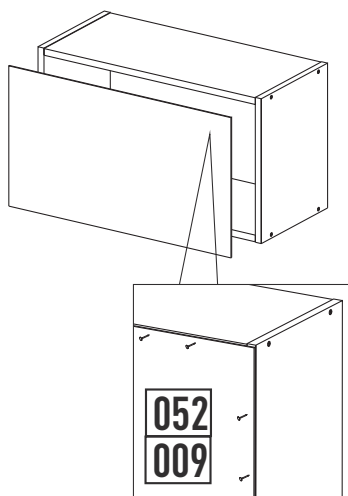
Шуруп 4x16



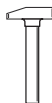
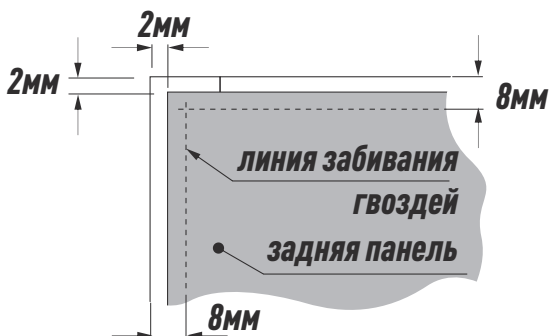
⊙ x4

Петля внутренняя:  
Монтажные планки

⊙ x2

**4**

Обязательно соблюсти указанные размеры  
Забивайте гвозди аккуратно и с умеренной силой!  
Риск повреждения боковых стенок шкафа!

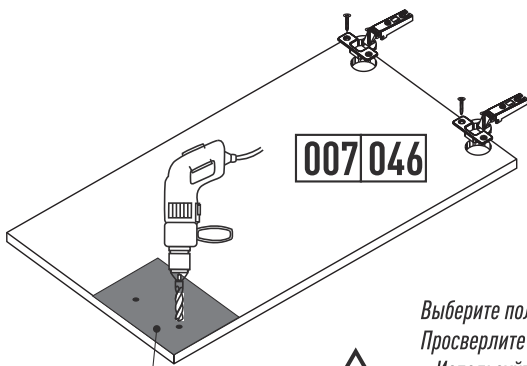


Гвоздь 2x20

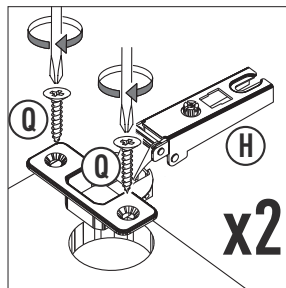


⊙ x14

# 5



Шаблон

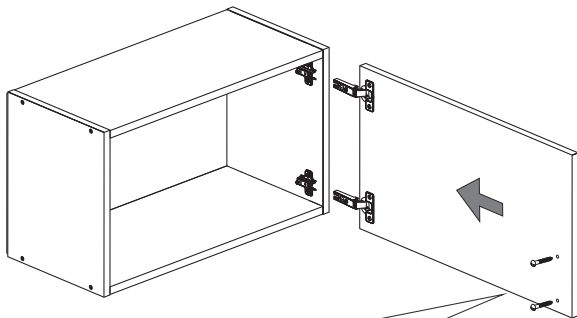


Выберите положение ручек и разметьте отверстия с помощью шаблона  
Просверлите отверстия  $\varnothing 5$  для их установки:

- Используйте только сквозные сверла
- Сверлите отверстия с небольшой скоростью подачи сверла и с небольшим усилием
- Для избежания повреждения фасада в процессе сверления отверстий, подложите в зону выхода сверла деревянный брусок

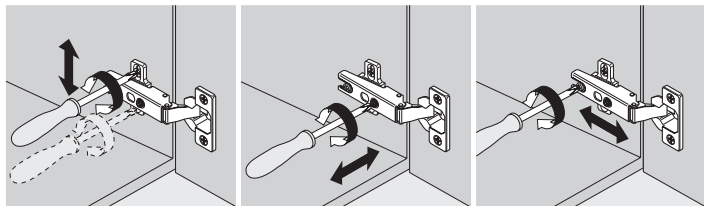
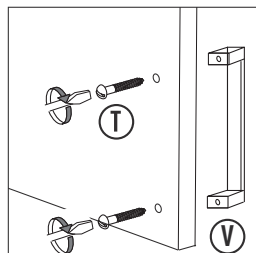
			$\varnothing 5$	Шуруп 4x16	Петля внутренняя: Петля		
					$\text{Q}$ x4	$\text{H}$ x2	

# 6

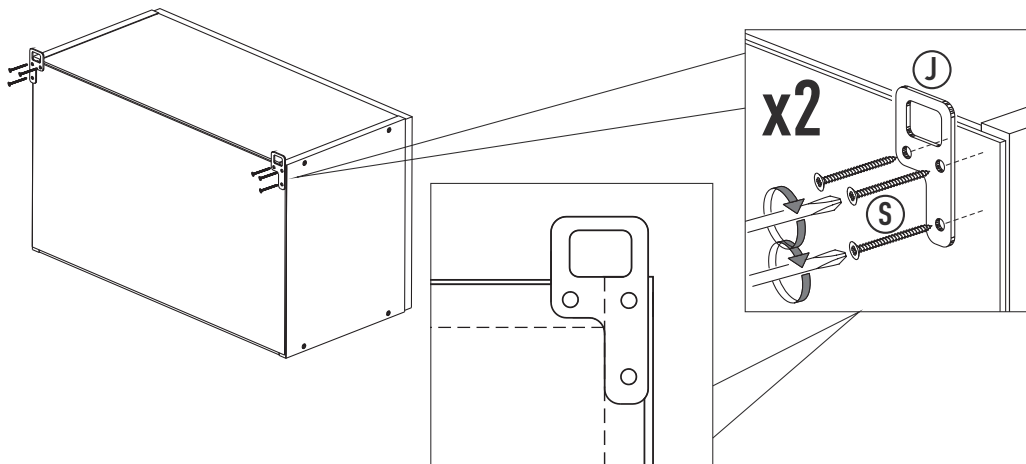


	SL 4
	PZ2
	Ручка-скоба
$\text{V}$	
	x1
$\text{T}$	
	Шуруп
	x2

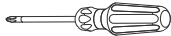
Установите и отрегулируйте двери



7



PZ2



Шуруп 3x35



S x6

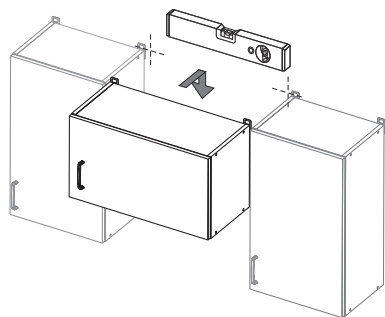
Подвеска левая



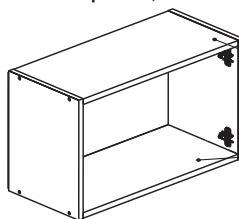
Подвеска правая



8



Навесной шкаф 50x33,8x29 см

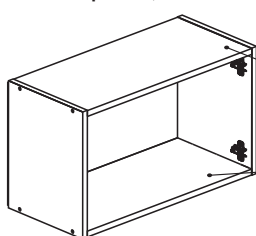


2 kg



7 kg

Навесной шкаф 60x33,8x29 см



3 kg



9 kg

Плохо выполненный монтаж может привести к падению изделия и серьезным травмам людей. В случае возникновения сомнений касательно установки обратитесь за помощью к продавцу магазина.

Для крепления изделия к стене используйте крепежные изделия исходя из материала ваших стен. Они не входят в комплект поставки. Чтобы получить рекомендации относительно винтов и арматуры, соответствующих типу стены, обратитесь к продавцу магазина.

# Информация для покупателей

## Правила ухода и эксплуатации

Для сохранения мебели в течение длительного времени необходимо соблюдать следующие правила:

1. Мебель должна эксплуатироваться в сухих, теплых помещениях, имеющих вентиляцию с температурой воздуха 10-35°C и относительной влажности воздуха 30-70%.
2. Следует беречь поверхность мебели от механических повреждений, от прямого воздействия солнечного света, тепла, влаги и применяемых в быту растворителей, щелочей и кислот. Мебель необходимо оберегать от попадания воды и любых жидкостей. Вода и любые жидкости, попавшие на поверхность мебели, должны быть немедленно удалены, а мебель вытерта насухо. Недопустимо попадание воды в места стыков деталей.
3. Поверхность мебели и фурнитуру можно чистить влажными тканями с применением мыльных растворов и обязательным дальнейшим протирающим насухо. Не использовать для чистки агрессивные средства бытовой химии и средства, содержащие абразивные вещества. Пыль с мебели рекомендуется стирать сухой мягкой тканью.
4. Не рекомендуется ставить мебель около источников тепла. Необходимо следить, чтобы температура приборов или посуды, находящейся в контакте с поверхностью, облицованной пластиком, не превышала 85°C. Во избежании отклейки кромочного пластика не рекомендуется применение электро- и газовых приборов с прямым попаданием горячего воздуха от нагревательных элементов на кромки изделий. Не используйте столешницу в качестве разделочной доски и никогда не ставьте на нее горячую посуду без специальной прокладки.
5. Во избежании набухания щитов и отклейки пластика не допускать скопления воды на поверхности мебельных изделий. Воду необходимо незамедлительно удалить с поверхностей изделий!
6. Имеющиеся в мебели крепления винтами и шурупами необходимо периодически проверять и подтягивать.
7. Мебель должна подвергаться только естественным нагрузкам, не приводящим к деформации изделий и фурнитуры.
8. Во время сборки и установки кухонного гарнитура необходимо тщательно обработать поверхности вырезов, выпиллов, стыков столешниц силиконовым герметиком. Герметик не входит в комплект поставки.

Предприятие изготовитель ГАРАНТИРУЕТ покупателю сохранность всех качественных показателей в течение 24 месяцев со дня продажи при соблюдении настоящих правил эксплуатации мебели. Претензии по дефектам, возникшим в результате не соблюдения покупателем правил эксплуатации и ухода за мебелью, не принимаются.

Фабрика-изготовитель оставляет за собой право без предварительного уведомления покупателей вносить изменения в конструкцию, комплектацию или технологию изготовления изделия с целью улучшения качества выпускаемой продукции.

Срок службы мебели при соблюдении правил эксплуатации - 10 лет.

Благодарим за покупку.

№ декларации: ЕАЭС N RU Д-РУ.РА01.В.58218/23

Орган по сертификации: ОСП ООО "Сфера"

Срок действия: 02.02.2028

