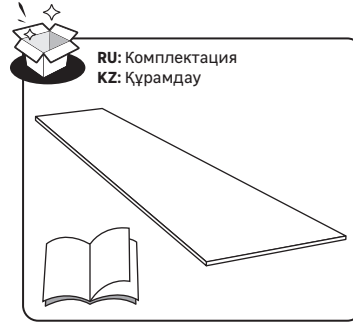


RU Руководство по монтажу и эксплуатации
KZ Құрастыру және пайдалану нұсқаулығы



RU: Монтаж
KZ: Монтаждау



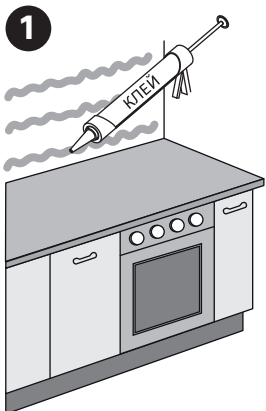
RU: Перед монтажом необходимо выдержать панель в течение не менее 24 часов в помещении, в котором она будет устанавливаться. Поверхность стены должна быть ровной. Стеновые панели предусмотрены исключительно для вертикального применения. Для оформления торцов, стыковки и соединения панелей необходимо использовать алюминиевые планки: торцевые П-образные, угловые Н-образные под 90°, Н-образные для соединения двух панелей в одной плоскости. Все открытые части ДСП/МДФ перед установкой панелей должны быть обработаны силиконовым герметиком.

KZ: Монтажд алдында панельді ол орнатылатын үй-жайда кем дегенде 24 сағат ұстау керек. Қабырғаның беті тегіс болуы керек. Қабырғалық панельдер тек тік қолдануға арналған. Шетжағаларды жасау, панельдерді түйістіру және қосу үшін: шетжақтық П-тәрізді, 90° бұрыштық Н-тәрізді, екі панельді бір жазықтықта қосу үшін Н-тәрізді алюминий тақтайшаларын пайдалану қажет. Тақтайшаларды орнатпас бұрын АЖТ/ҰДФ-ның барлық ашық бөліктері силиконды герметикпен өңделуі керек.

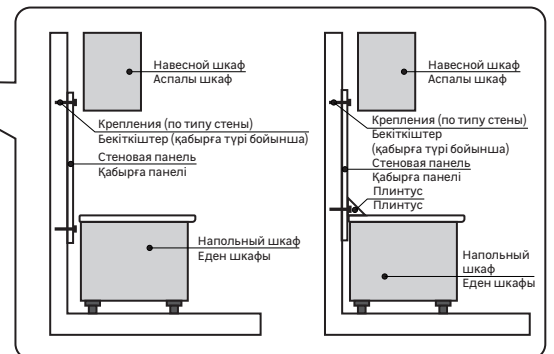
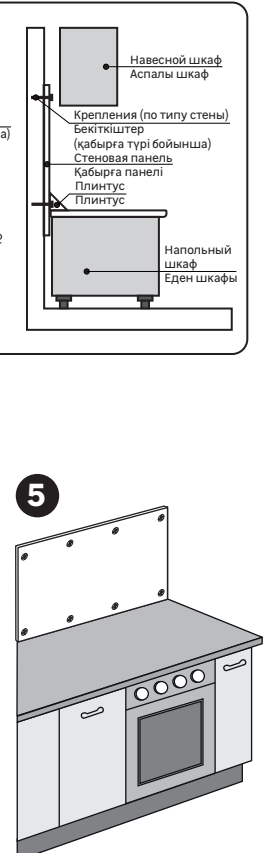
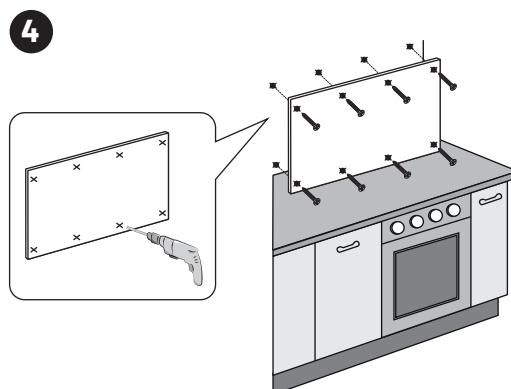
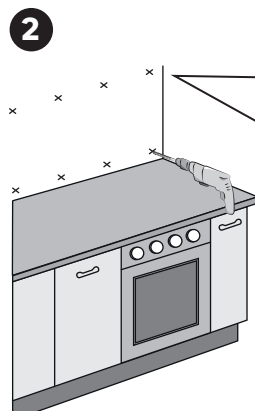
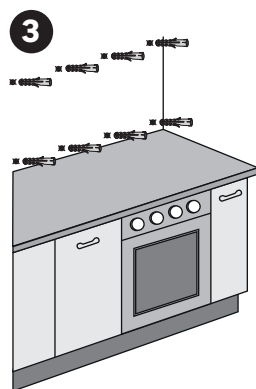
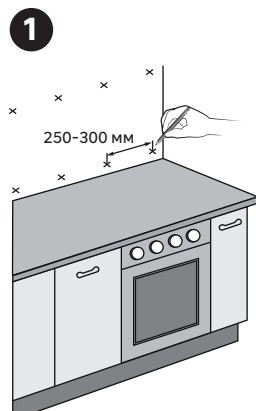


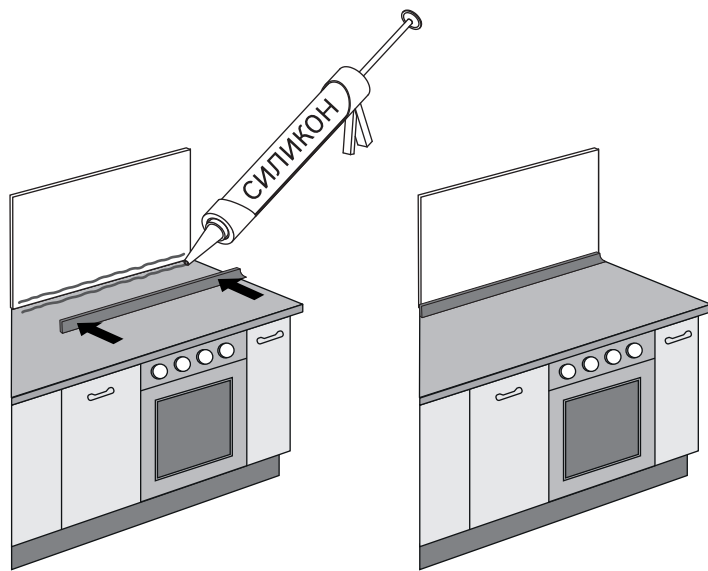
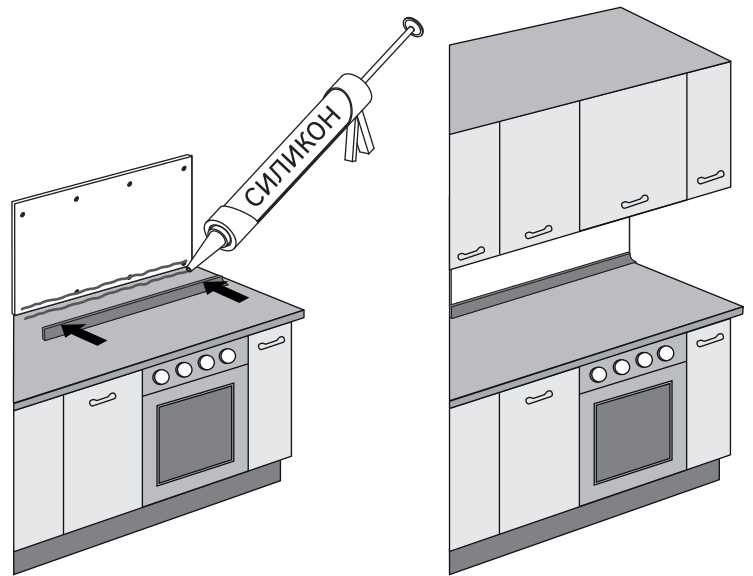
RU: Используйте крепежные элементы соответствующие типу стены.
KZ: Қабырғаның түріне сәйкес келетін бекіткіш элементтерді пайдаланыңыз.

A **RU:** Монтаж на клей
KZ: Желімге монтаждау



B **RU:** Монтаж на шурупы
KZ: Бұрандаларды орнату



A**B**

RU: Правила эксплуатации
KZ: Пайдалану ережелері

RU: - Необходимо регулярно протирать рабочие поверхности без применения царапающих и шлифующих средств. Появившиеся пятна и загрязнения необходимо удалять сразу, как только они появились.

- Нельзя использовать для очистки поверхностей абразивные, кислото-содержащие, порошковые средства. Запрещено воздействие агрессивных жидкостей: кислот, щелочей, солей, красок, растворителей и их компонентов в составе моющих средств.

- Протирать стеновую панель необходимо только салфеткой, мягкой губкой или тканью.

- Жидкость на стыковочных швах и торцах должна быть незамедлительно удалена.

- Не использовать средства для полировки мебели, содержащие жир, масло, воск, так как они забивают рельеф поверхности стеновых панелей и образуют плёнку, накапливающую загрязнения.

- Запрещено устанавливать стеновые панели в помещениях с повышенной влажностью: санузлы, подвалы, сауны, а также в помещениях, в которых температура воздуха опускается ниже + 10 °С, либо поднимается выше + 40 °С.

- Запрещено устанавливать стеновые панели вне помещений на открытом воздухе.

- Запрещено использовать стеновые панели в качестве горизонтальных рабочих поверхностей.

KZ: - Жұмыс беттерін тырнайтын және тегістейтін құралдарды қолданбай үнемі сұрту қажет. Пайда болған дақтар мен ласты пайда болғаннан кейін бірден жою керек.

- Беттерді тазалау үшін абразивті, құрамында қышқыл бар, ұнтақты құралдарды пайдалануға болмайды. Агрессивті сұйықтықтардың: қышқылдар, сілтілер, тұздар, бояулар, еріткіштер және олардың жуғыш құралдардағы компоненттерінің әсер етуіне тыйым салынады.

- Қабырғалық панельді тек майлықпен, жұмсақ ысқышпен немесе шүберекпен сүртіңіз.

- Түйістірме жіктердегі және шетжақтардағы сұйықтық дер кезінде жойылуы тиіс.

- Құрамында май, балауыз бар жиһаз жылтыратуға арналған құралдарды қолдануға болмайды, өйткені олар қабырғалық панельдерінің беткі бедерін бітейді және кірді жинайтын үлдірді түзеді.

- Қабырғалық панельдерді ылғалдылығы жоғары үй-жайларда: санитарлық тораптарда, жертөлелерде, сауналарда, сондай-ақ ауа температурасы + 10 °С төмен түсетін не болмаса + 40 °С жоғары көтерілетін үй-жайларда орнатуға тыйым салынады.

- Қабырғалық панельдерді үй-жайдан тыс ашық ауада орнатуға тыйым салынады.

- Қабырғалық панельдерді көлденең жұмыс беті ретінде пайдалануға тыйым салынады.

RU Сделано в России

Изготовлено по заказу / Продавец: ООО «Леруа Мерлен Восток». 141031, Россия, Московская обл., г. Мытищи, Осташковское шоссе, д. 1. Тел.: 8 (495) 961-01-60.

Изготовитель / организация, уполномоченная на принятие претензии по качеству товара на территории России:

Гарантийный срок: 2 года.

Гарантия распространяется только при условии выполнения настоящих правил по установке, эксплуатации и уходу за стеновыми панелями.

KZ Ресейде жасалған

«Леруа Мерлен Восток» ЖШҚ тапсырысы бойынша жасалған: 141031, Ресей, Мәскеу обл., Мытищи қ-сы, Осташковское тас жолы, 1 үй.

Өндіруші:

Импорртаушы / Сатушы / Қазақстан Республикасында өнім сапасы бойынша наразылықтарды қабылдайтын ұйым: «Леруа Мерлен Қазақстан» ЖШС. 050000, Қазақстан Республикасы, Алматы қ., Қонаев көшесі, 77 үй, «PARK VIEW» БО, 6-қабат, 07-кеңсе.

Импортер / Продавец / Организация, принимающая претензии по качеству продукции в Республике Казахстан: ТОО «Леруа Мерлен Казахстан». 050000, Республика Казахстан, г. Алматы, ул. Кунаева, д. 77, БЦ «Park View», 6 этаж, офис № 07.

Кепілдік мерзімі: 2 жыл.

Кепілдік қабырғалық панельдерді орнату, пайдалану және күтім көрсету жөніндегі осы ережелер сақталған жағдайда ғана қолданылады.