

Продавец (поставщик) \_\_\_\_\_

М.П. Телефон для справок и консультаций \_\_\_\_\_

Гарантийный талон № \_\_\_\_\_  
(действителен в течении двух лет со дня продажи)

Модель \_\_\_\_\_ Количество \_\_\_\_\_

Дата продажи \_\_\_\_\_ Продавец \_\_\_\_\_

Название, телефон фирмы установившей прибор \_\_\_\_\_

№ договора \_\_\_\_\_

№ лицензии \_\_\_\_\_

Место печати фирмы установившей прибор \_\_\_\_\_

Адрес установки \_\_\_\_\_

**Внимание.** При установке радиатора рекомендуем пользоваться услугами специализированных организаций. Установку необходимо согласовать с местной эксплуатирующей организацией, т.к. отклонение рабочих параметров системы от указанных производителем, может привести к выходу прибора из строя. По факту установки должен быть составлен акт сдачи отопительных приборов в эксплуатацию. Фирма несёт ответственность по гарантийным обязательствам только при соблюдении условий правильной установки и эксплуатации радиатора. Гарантийный талон действителен только в оригинале.

**IRSAP**  
creating your comfort



**ПАСПОРТ ТЕХНИЧЕСКОГО УСТРОЙСТВА**  
(Изготовитель IRSAP S.P.A., Италия)  
Полотенцесушитель **MINUETTE**

**1. Назначение.**

Полотенцесушители предназначены для применения в системах отопления и системах горячего водоснабжения (ГВС).



**2. Комплектация.**

- 2.1. Полотенцесушитель в упаковке – 1 шт.
- 2.2. Комплект элементов монтажа - 1 шт.
- 2.3. Комплект запорно-регулирующих вентилей – 1 шт.
- 2.4. Комплект для подключения к системе ГВС – 1 шт.
- 2.5. Монтажная инструкция - 1 шт.
- 2.6. Паспорт с гарантийным талоном (предоставляется продавцом)– 1 шт.

**3. Технические данные.**

**3.1. Конструкция.** Полотенцесушители традиционно монтируются на стену и представляют собой отопительные приборы различной модификации, типоразмеров и конструктивных исполнений.

Материал: сантехническая латунь  
Боковые коллекторы с подключением 1/2".

**3.2. Защитное покрытие.** Все серийные отопительные приборы имеют высококачественное покрытие, обеспечивающее эффективную защиту от наружной и внутренней коррозии. Поверхность полотенцесушителей грунтуется и красится порошковой эмалью в электростатическом поле после чего проходит тепловую обработку или поставляется в хромированном исполнении.



**3.3. Основные параметры.** Рабочее давление – 15 атм, максимальная температура теплоносителя - 95°C.

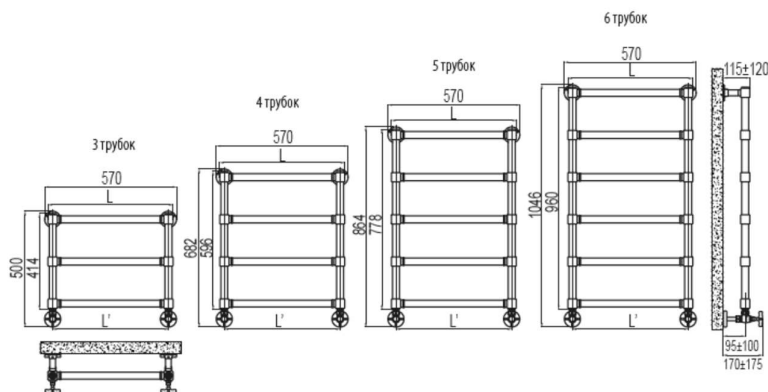
**3.4. Важная рекомендация.** Перед приобретением радиатора(в), уточнить параметры магистрали отопления РЭО или диспетчерском пункте на соответствие с основными параметрами радиатора.

#### 4. Монтаж прибора(в).

Монтаж должны производить специализированные монтажные организации. Краны (вентили), устанавливаемые на входе и на выходе, предназначены для:

- 4.1. Использование в качестве терморегулирующих элементов;
- 4.2. Отключение от магистрали в аварийных ситуациях;
- 4.3. Полотенцесушитель оборудован встроенным клапаном для выпуска воздуха.

#### 5. Габаритные размеры полотенцесушителя

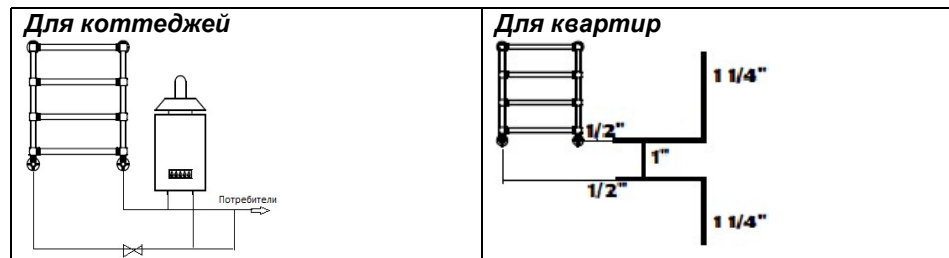


H – Высота  
L - Ширина  
L' – Межосевое расстояние

#### Подключение к системе ГВС



#### 6. Рекомендуемые схемы подключения полотенцесушителя



#### 7. Запрещается

- 7.1 Запрещается использовать вентили (краны) в качестве терморегулирующей или запорной арматуры без установки перемычки в системе горячего водоснабжения;
  - 7.2 Запрещается резко открывать вентили на входе/выходе полотенцесушителя, во избежание гидравлического удара;
  - 7.3 Запрещается использовать трубы магистрали, корпус полотенцесушителя в качестве заземления для электрооборудования.
- По окончании монтажа должны быть проведены индивидуальные испытания смонтированного оборудования.

#### 9. Гарантийные обязательства.

Продавец (Поставщик) обязуется:

- 9.1. Произвести ремонт или замену оборудования на аналогичное (в случае заводского брака) в течение **двух лет** со дня продажи;
- 9.2. Произвести выезд технического специалиста для определения причины неисправности Оборудования;
- 9.3. Претензии по качеству и техническим характеристикам приборов принимаются до момента подключения приборов в контур отопления (исключение составляют дефекты проявившиеся в ходе эксплуатации приборов).
- 9.4. Демонтаж, монтаж и доставка неисправного оборудования осуществляются силами и за счет заказчика;
- 9.5. Новые гарантийные обязательства выдаются со дня замены.

#### 10. Гарантийные обязательства.

Гарантийные обязательства выполняются при выполнении следующих условий:

- 10.1. Гарантия распространяется на все дефекты, возникшие по вине завода изготовителя.
- 10.2. Гарантия не распространяется на дефекты, возникшие по вине потребителя в результате нарушений правил монтажа, установки и эксплуатации изделия. Использования в системе теплоносителя, не соответствующего требованиям, приведенным в «правилах технической эксплуатации электрических станций и сетей РФ» РД 34.20.501-95 (Министерства топлива и энергетики РФ, РАО «ЕЭС России»).
- 10.3. Претензии после ввода прибора(в) в эксплуатацию принимаются только через производителей работ.
- 10.4. Обязательно наличие паспорта изделия, правильно заполненного гарантийного талона с указанием типа, размера, даты продажи, штампа торгующей организации, подписи продавца или ответственного лица.

cod.723M0214

# MINUETTE

IRA01414

Istruzioni di montaggio ed uso  
Operation instructions  
Instructions de montage et usage  
Montage-und Bedienungsanleitung  
Instrucciones de montaje y uso  
instrucțiuni pentru montare și utilizare



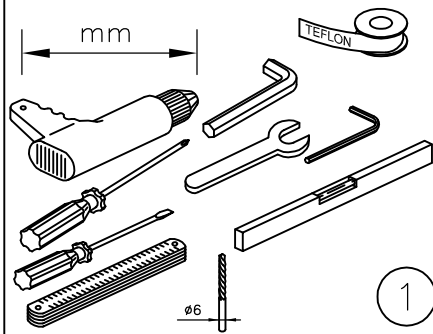
IRSAP SPA 45031 Arquà Polesine (RO) Italy  
Tel. +39 0425 466611 ; Fax +39 0425 466662  
Website: <http://www.irsap.com>; E-mail: [info@irsap.it](mailto:info@irsap.it)

Numero Verde  
**800-252246**

IR GROUP S.A.S.U. 19,Chemin de la Plaine  
69390 Vourles (France)  
Tel. +33 04 72 31 86 31 ; Fax +33 04 72 31 86 32  
Web: <http://www.irsap.com>; E-mail: [irsaphoss@irgroup.fr](mailto:irsaphoss@irgroup.fr)

IRSAP-RHOSS Clima Integral, S.L. Oficinas y Almacén:  
C./ Leonardo da Vinci, 4 Pol. Ind. Cami Ral  
08850 GAVA' (Barcelona)  
Telf. +34 93 633 47 00 ; Fax +34 93 633 47 04  
Web: <http://www.irsap.com>; E-mail: [info@irsap-rhoss.com](mailto:info@irsap-rhoss.com)

Accessori non inclusi-  
Accessoires non compris-  
Accessories not included-  
Zubehör nicht inklusive-  
Accesorios no incluidos-  
Accesorii neincluse.



Accessori inclusi-Accessoires compris-  
Accessories included-  
Zubehör inklusive-  
Accesorios incluidos-Accesorii incluse.

