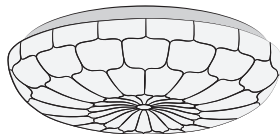




**3**  
ГОДА  
ГАРАНТИЯ

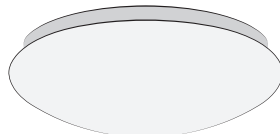
## Светодиодный настенно-потолоч- ный светильник



Модель: 55W FRAME-D50  
EAN: 4610122562193



Модель: 55W VILLAGE-D50  
EAN: 4610122562209



Модель: 55W SIMPLE-D50  
EAN: 4610122562216

### Руководство по эксплуатации

**Комплектация**

Светодиодный настенно-потолочный светильник

Требуются для установки (в комплект не входит)



Перед началом эксплуатации прибора внимательно изучите данное руководство и храните его в доступном месте.

#### Используемые обозначения



**ВНИМАНИЕ:** Требования, несоблюдение которых может привести к тяжелой травме или серьезному повреждению оборудования.

### 1. НАЗНАЧЕНИЕ

Светодиодные светильники INSPIRE — это лучшая альтернатива традиционным источникам света. Данные светильники можно использовать в жилых и коммерческих помещениях с нормальными условиями окружающей среды. Небольшой вес и компактность позволяют с легкостью установить на потолок или на стену. Круглая и объемная форма плафона обеспечивает приятный для глаз мягкий рассеивающий свет без мерцания. Современные светодиоды обеспечивают потребление электроэнергии в 2-3 раза меньше по сравнению с традиционными люминесцентными светильниками. Светодиодные светильники экологически безопасны, так как не содержат ртути и прочих вредных веществ. Подходят для натяжного потолка. Светильники не предназначены для использования в общественных местах.

### 2. КОМПЛЕКТАЦИЯ

#### Стандартная

Светильник настенно-потолочный - 1 шт.  
Набор креплений для монтажа (дюбели и саморезы) - 1 шт.  
Паспорт с гарантийным талоном - 1 шт.

### 3. ТЕХНИЧЕСКИЕ ХАРАКТЕРИСТИКИ

Срок службы	6 лет
Входное напряжение	220 - 240 В - 50 Гц
Коэффициент пульсации светового потока, Кп	< 5 %
Коэффициент мощности, PF	> 0.5
Индекс цветопередачи, Ra	> 80
Степень защиты	IP20
Диапазон рабочих температур	-10...+40 °C
Класс защиты от поражения электрическим током	Класс I
Номинальная световая отдача	85 лм/Вт
Время зажигания	< 0.5 с
Время разгорания до 60%	< 1 с
Коэффициент сохранения светового потока через 6000 ч, LLMF	≥ 0.95
Коэффициент срока службы через 6000 ч, LSF	≥ 0.85
Однородность цвета в единицах эллипса МакАдама, SDCM	< 6
Количество циклов переключений до преждевременного отказа	≥ 12 500
Потребление в режиме ожидания, P <sub>sb</sub>	< 0,5 Вт
Минимальное расстояние до освещаемых объектов	0,25 м

Номинальная мощность, Вт	55	
Номинальный световой поток, лм	4700	
Коррелированная цветовая температура, К	4000	
Размеры (Диаметр x Высота), мм	55W FRAME-D50	495 x 110
	55W VILLAGE-D50	495 x 110
	55W SIMPLE-D50	495 x 125
Масса изделия, кг	1.02	
Расчётная площадь освещения (минимальная освещённость - 50 лк), м <sup>2</sup>	36	
Срок службы, в часах	25 000	
Эквивалент лампы накаливания, Вт	262	
Номинальный ток, мА	478	

### 4. МОНТАЖ



Монтаж и подключение должны осуществляться квалифицированным электриком с допуском 1000 Вт.

- Необходимо рассчитать оптимальную длину подводящих проводов для монтажа.
- Светильник предназначен для подключения к электрической сети с выключателем.
- Убедитесь, что питание отключено.
- Откройте и снимите плафон светильника.
- Определите положение на потолке для монтажа с опорной пластиной.
- Просверлите отверстия в размеченной плоскости для монтажа.
- Присоедините сетевые провода к соответствующим зажимам клеммной колодки светильника: фазный коричневый к контакту «L», нулевой синий к контакту «N», заземляющий желто-зелёный к контакту «⊥».
- Зафиксируйте с помощью элементов крепления (входят в комплект) опорную пластину и светильник.

#### Категорически запрещается:

- Размещать светильник рядом с другими электротехническими устройствами, например около кондиционера.
- Использовать снаружи помещений.
- Устанавливать светильник на влажном потолке или стене.
- Использовать с диммером.



Отключите питание перед перемещением или чисткой светильника.

### 5. ТРЕБОВАНИЯ БЕЗОПАСНОСТИ

Перед установкой убедитесь в наличии защитного устройства в сети (автоматический выключатель, предохранитель). При проведении работ по ремонту светильника, необходимо отключить его от сети питания.

#### Запрещается:

- Присоединять светильник к поврежденной электропроводке.
- Эксплуатировать светильник с треснувшим рассеивателем.

#### К сокращению срока службы и преждевременному выходу из строя светильников могут привести:

- перегрузка при подаче повышенного и пониженного напряжения;
- отклонения от температурных пределов надёжной работы.

#### Если светильник не работает:

- проверьте наличие сетевого напряжения электропитания 220 В;
  - убедитесь в целостности всех проводов и изоляции;
  - убедитесь в целостности всех соединений;
- Если выше перечисленные способы вам не помогли, для устранения неисправности обратитесь за помощью к квалифицированным специалистам.

### 6. УХОД

В процессе эксплуатации светильника на его поверхности может скапливаться пыль, что уменьшает его потребительские свойства. Для очистки наружной поверхности светильника можно использовать мягкую ткань, смоченную водой, с применением нейтральных моющих средств. Не использовать для очистки растворители и другие агрессивные химикаты. Дополнительных мер обслуживания не требуется.

## 7. УТИЛИЗАЦИЯ

Светодиодные светильники относятся к IV классу отходов (малоопасные отходы) и подлежат утилизации специализированными лицензированными организациями.

Упаковка светильника (отдельно плёнка и гофроупаковка) должна быть утилизирована в контейнер или бак для вторичного сырья в соответствии с рекомендациями по раздельному сбору мусора в вашем регионе.

## 8. ГАРАНТИЙНЫЕ ОБЯЗАТЕЛЬСТВА

Срок службы светодиодных светильников — 6 лет, при условии соблюдения потребителем правил транспортировки, хранения, установки и эксплуатации.

Гарантийный срок эксплуатации светодиодных светильников — 3 года с момента продажи, при условии соблюдения потребителем правил транспортирования, хранения, монтажа и эксплуатации. Замена подлежит не работающий / не исправно работающий светильник при условии соблюдения потребителем правил использования, хранения и эксплуатации;

Не подлежит замене:

- вышедший из строя в результате попадания внутрь корпуса посторонних предметов, жидкостей, других материалов и веществ, не предназначенных для контакта с продукцией;

- получивший повреждения и/или вышедший из строя из-за неправильной установки и подключения;

- вышедший из строя в результате действия обстоятельств непреодолимой силы: пожар, затопление и т.п.;

Все вышеизложенные условия гарантии действуют в рамках законодательства РФ, регулирующего защиту прав потребителя, и не распространяются на случаи использования светильников в целях предпринимательской деятельности.

## 9. ТРАНСПОРТИРОВКА И ХРАНЕНИЕ

Светильники могут транспортироваться в штатной транспортной таре любым видом транспорта при условии защиты их от механических повреждений и непосредственного воздействия на них атмосферных осадков.

Транспортирование светильников может осуществляться при температуре от -50 °С до +40 °С и относительной влажности воздуха до 98%. При погрузке, транспортировании и выгрузке должны быть соблюдены меры предосторожности от механических повреждений светильников, а также требования манипуляционных знаков.

Светильники должны храниться в упаковке изготовителя в отапливаемых помещениях при температуре от +5 °С до +40 °С и относительной влажности не более 80% в условиях, исключающих воздействие на них нефтепродуктов и агрессивных сред, на расстоянии не менее одного метра от отопительных и нагревательных приборов.

## 10. СВИДЕТЕЛЬСТВО О ПРИЕМКЕ

Номер партии, месяц и год изготовления указаны на светильнике

Штамп технического контроля изготовителя

Сертификат соответствия

№: ТР ТС 004/2011, ТР ТС 020/2011 и ТР ЕАЭС

037/2016 СС ЕАЭС RU С-CN.MH06.B.01107/21

Срок действия: от 01.02.2021 до 31.01.2026

Орган по сертификации: ОС ООО "Центр сертификации продукции "Стандарт-Сертилит" 105082, РОССИЯ, город Москва, ул. Почтовая Б., д. 55/59, стр. 1, офис 59, 60, 61, 62

Декларации о соответствии

№: ДС ЕАЭС N RU Д-CN.PA01.B.98006/21

Срок действия: от 15.02.2021 до 14.02.2026

## ГАРАНТИЙНЫЙ ТАЛОН

Фирма продавец \_\_\_\_\_

Наименование изделия \_\_\_\_\_

Дата продажи \_\_\_\_\_

С условиями установки и эксплуатации светильника ознакомлен. Претензии по товарному виду не имею.

М.П.

Подпись покупателя \_\_\_\_\_

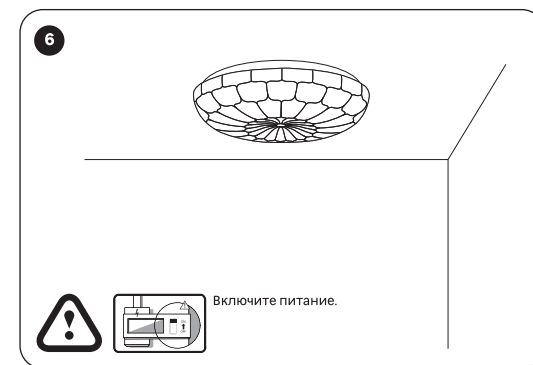
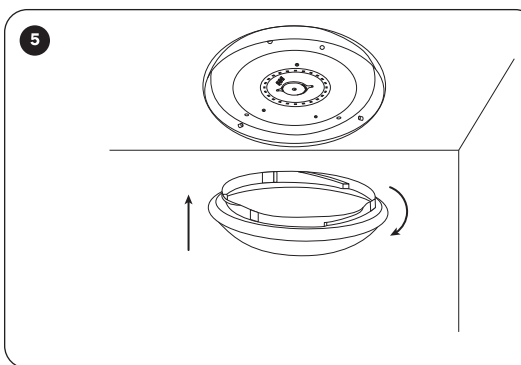
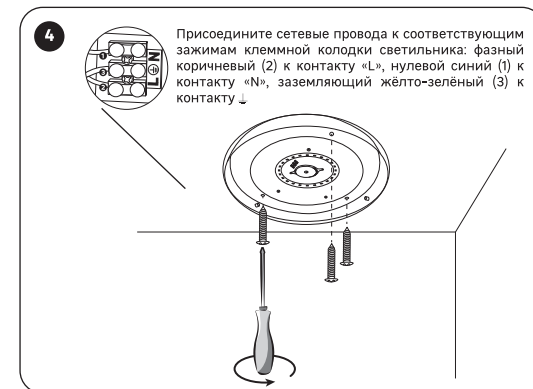
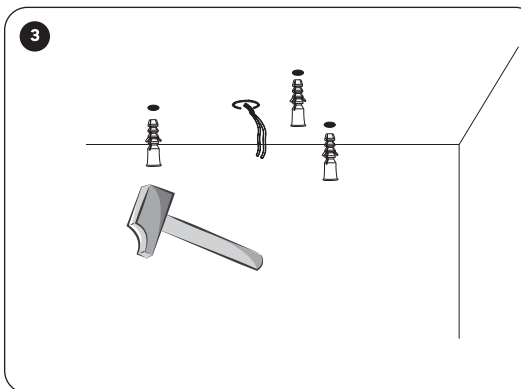
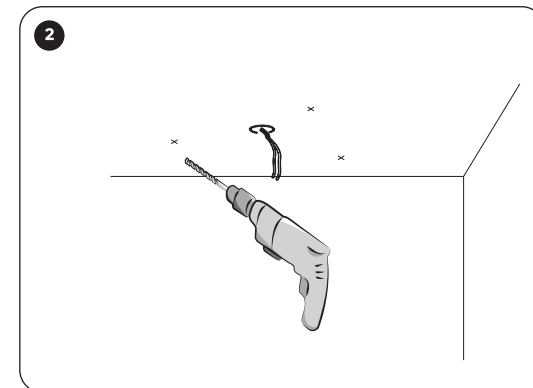
\_\_\_\_\_  
подпись продавца

Изготовитель: Чжэцзян Мека Электрик Ко., Лтд. Адрес: №8 Цанхай Роуд, Лихай Таун, Биньхай Нью Сити, Шаосин, Чжэцзян Провинс, Китай.

Гарантийный талон действителен только в оригинале!



## МОНТАЖ



## Сделано в Китае

Изготовлено по заказу / Продавец / Организация, уполномоченная принимать претензии по качеству товара в России: ООО «Леруа Мерлен Восток», 141031, Россия, Московская обл., г. Мытищи, Осташковское шоссе, д. 1.

Изготовитель: Чжэцзян Мека Электрик Ко., Лтд., №8 Цанхай Роуд, Лихай Таун, Биньхай Нью Сити, Шаосин, Чжэцзян Провинс, Китай.

Импортер: ООО ТПК «ВАРТОН», 121354, Россия, г. Москва, ул. Дорогобужская, д. 14, стр. 6.

Для товаров, требующих обязательного подтверждения соответствия, копию документа о соответствии можно получить на информационной стойке магазина Леруа Мерлен.

