

- Өнімнің атауы:**
Светильник диодты
- Пайдаланылатын аймағы:**
Функционалдық декоративті жарықтандыру.
- Монтаж талабы және ережесі:**
Корапта сақталуы тиіс, Жабұлы көлікте тасылуы керек, Арнайы тазартуларды талап етпейді.
- Пайдалануға берудің қауіпсіздік ережелері мен шарттары (пайдалану):**
Зақымданудан қорғау, сымнан ылғалдан қорғаңыз
- Өнімді пайдалануда ақаулар табылған жағдайда қолданылатын ақпарат:**
Ақаулық пайда болған кезде (қысқа тұйықталу / ұшқын / балқыма / жану және т.б.) электр қоректендіруді ажырату қажет. Судың немесе тез тұтанатын заттардың көмегімен сөндіруге тыйым салынады. Арнайы өрт сөндіру құралдарын пайдаланыңыз. Қауіп жойылғаннан кейін-шамды сатып алу орнына хабарласыңыз.
- Өнімнің жасалған айы, қызмет ету мерзімі, кепілдік мерзімі:**
Дайындалған күні сериясы бойынша орамада көрсетілген:
00.00 (алғашқы екі сан - өндіріс ай, екінші екі сан - шығарылған жылы)
Қызмет мерзімі 5 жыл. Кепілдік мерзімі - 12 ай.
- Дайындаушының мекен-жайы мен аталуы (жауапты өкіл), шетке шығарушы, олармен байланыстың хабарламасы:**
Өндіруші: РЕВ Риттер (Чайна) ГмбХ 9Ф, стр. А, Хэн Юань Плаза № 1988, Бетсанхуан роуд. Сикси, Нингбо, Китай.
Ресей Федерациясындағы уәкілетті ұйым/ Импорттаушы: TD Pan Electric, LLC, 141402, Ресей, Мәскеу облысы, Химки, Панфилова қ., 21, 1 ғимарат, 08-қабат, 0802-үй, тел.: 7 (495) 739-39-20
- Қабылдау куәлігі:**
Ritter сауда маркасының өнімі мемлекеттік стандарттарлық міндетті талаптарына, қолданыстағы техникалық құжаттарға сәйкес әзірленген және қабылданған, қолданысқа лайық деп танылған.
- Жинағы:**
Светильник, монтаж материалдары, пайдалану жфніндегі нұсқаулық.

Дата производства

Указана на корпусе изделия (или на упаковке): 00.00 (первые две цифры – месяц изготовления, вторые две цифры – год изготовления).

Гарантийные обязательства

12 месяцев с даты покупки изделия при условии соблюдения правил эксплуатации. Замена вышедшего из строя изделия может быть осуществлена при наличии кассового чека и заполненного паспорта изделия. Настоящая гарантия не распространяется на предохранители, разовые батарейки, а также на случаи повреждения в результате небрежного обращения, внесения конструктивных изменений, повышенной загрязнённости, ненадлежащего обращения и ненадлежащих условий эксплуатации, повреждения в результате контакта продукта с жидкостями.

Гарантийный талон

Модель / артикул	Дата изготовления	Дата продажи	Подпись, штамп продавца

Producer:

REV Ritter (China) GmbH 9F, Building A, Hengyuan Plaza № 1988, Beisanhuan East Rd. Cixi, Ningbo, China.

Производитель:

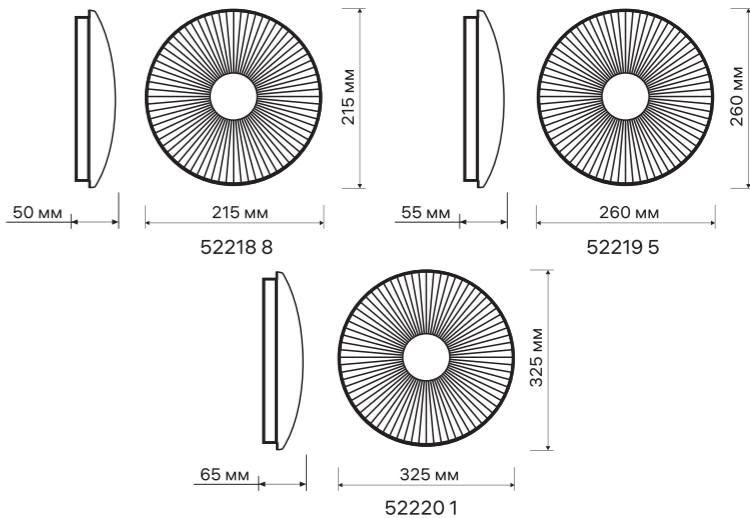
РЕВ Риттер (Чайна) ГмбХ 9Ф, стр. А, Хэн Юань Плаза № 1988, Бетсанхуан роуд. Сикси, Нингбо, Китай.

Уполномоченная организация / Импортёр:

ООО ТД «Пан Электрик», 141407, Россия, Московская область, г. Химки, ул. Панфилова, влд. 21, стр. 1, эт. 08, пом. 0802, тел.: 7 (495) 739-39-20.

Светильник светодиодный

52218 8, 52219 5, 52220 1



Паспорт изделия

Технические характеристики

IP20

Эффект

звездного неба

Артикул	52218 8	52219 5	52220 1
Номинальное напряжение, В	230		
Номинальная частота, Гц	50		
Общая мощность, Вт	12	24	36
Макс. световой поток, Лм	910	1560	2340
Режимы цветовой температуры	6000		
Материал корпуса	металл		
Материал плафона	ПВХ		
Площадь освещения	5 м²	8 м²	12 м²
Гарантия	12 месяцев		
Класс защиты от поражения эл. током	I		



Ritter

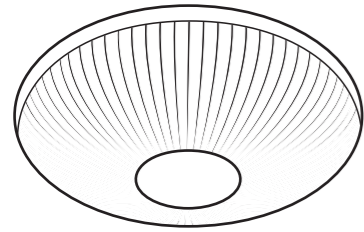
Светильник
содержит
встроенные
СД модули ¹

A++	} С Д
A+	
A	
B	
C	
D	
E	
F	

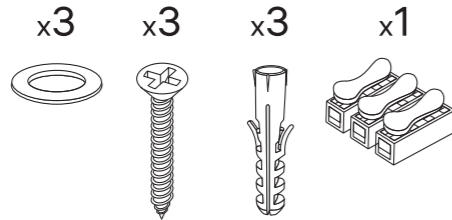
Лампы в светильнике не могут быть заменены ²

¹ Шамда орнатылған ДК модульдері
² Шамдағы шамдар болуы мүмкін емес ауыстырылды

Комплект поставки

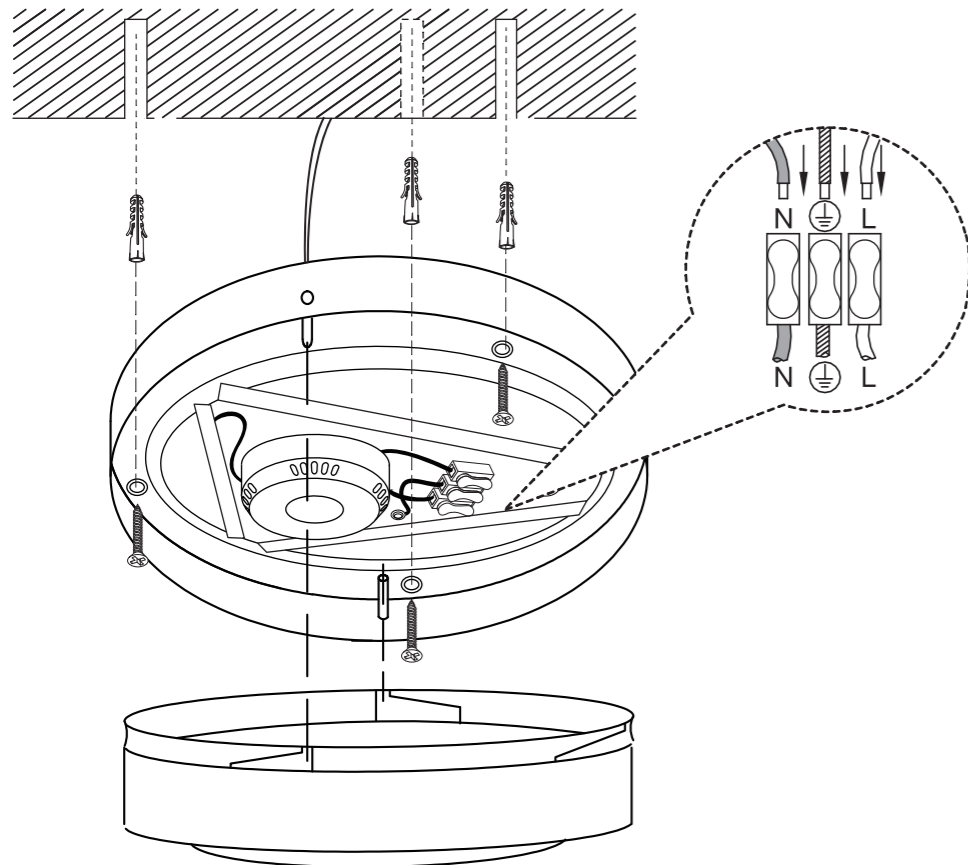


1. Светильник



2. Монтажный комплект

Схема крепления светильника



Назначение и область применения

Светильник светодиодный предназначен для декоративно-художественного освещения жилых и коммерческих помещений.

Правила и условия монтажа

- Установку светильника производить после ознакомления с руководством по эксплуатации.
- Электромонтажные работы должны производиться квалифицированным персоналом, имеющим соответствующий доступ к проведению работ.
- Подключение светильника, устранение неисправностей производить только при отключенном напряжении питающей сети.
- Перед проведением монтажных работ убедитесь в отсутствии скрытой электропроводки в местах планируемого крепления светильника к поверхности для предотвращения её повреждения и поражения электрическим током.
- Присоединение к электросети необходимо производить при помощи клеммной колодки. Скрутка проводов не допускается.

*** Внимание!** Производитель оставляет за собой право вносить не принципиальные изменения в конструкцию, не ухудшающие технические характеристики изделия и не влияющие на безопасность конечной продукции, без отражения этого в руководстве по эксплуатации и уведомления потребителя.

Требования безопасности

Работы, связанные с монтажом, чисткой светильника осуществлять только при отключенном электропитании сети. Обязательно убедитесь в отсутствии напряжения на месте работ с помощью индикатора напряжения. Запрещается подключать светильник к неисправной электропроводке. Присоединение к электросети производить только при помощи клеммной колодки, скрутка проводов недопустима. Убедитесь, что все электрические соединения надежно защищены от попадания влаги. При возникновении неисправности (короткое замыкание/искрение/оплавление/возгорание и т.п.), необходимо отключить электропитание. Запрещается производить тушение с помощью воды или легковоспламеняющихся предметов. Воспользуйтесь специальными средствами пожаротушения. После устранения угрозы – обратиться по месту приобретения светильника.

⚠ Запрещается

- Эксплуатировать светильник с механическими повреждениями корпуса, изоляции токоведущих частей, с ослабленными контактными зажимами.
- Подключать светильник к поврежденной электропроводке.
- Переделывать конструкцию светильника.
- Устанавливать непосредственно на поверхности из легко воспламеняемых материалов.

Транспортировка и хранение

Транспортировка и хранение изделия должны производиться в заводской упаковке с соблюдением мер предосторожности от механических повреждений и воздействия атмосферных осадков. Хранить в закрытых помещениях с естественной вентиляцией при температуре от -25°C до +50°C и относительной влажности не более 80%.

Правила реализации и утилизации

Изделие необходимо утилизировать согласно требованиям законодательства территории реализации. Продукция свободно реализуется на территории РФ и ЕАЭС всем потребителям через розничные магазины, дополнительных требований к реализации нет.

Сертификация

На основании сертификата соответствия ЕАЭС RU С-DE.АД54.В.00397/20 от 10.02.2020 действует до 09.02.2025, декларации соответствия ЕАЭС N RU Д-DE.НВ11.В.10270/20 от 26.03.2020 действует до 25.03.2025, продукция соответствует требованиям Технического регламента Таможенного союза ТР ТС 004/2011 «О безопасности низковольтного оборудования», ТР ТС 020/2011 «Электромагнитная совместимость технических средств», ТР ЕАЭС 037/2016 «Об ограничении применения опасных веществ в изделиях электротехники и радиоэлектроники».

RU

- 1. Наименование продукции:**
Светильник светодиодный
- 2. Область применения:**
Функционально-декоративное освещение
- 3. Хранение:**
Хранить в упаковке, перевозить в закрытом транспорте, не требует специальной утилизации.
- 4. Правила и условия безопасной эксплуатации (использования):**
Не бросать, беречь от повреждений, от попадания влаги на проводку.
- 5. Информация о мерах, которые следует принять при обнаружении неисправности продукции:**
При возникновении неисправности, (как то – короткое замыкание / искрение / оплавление / возгорание и т.п.) необходимо отключить электропитание. Запрещается производить тушение с помощью воды или легковоспламеняющихся предметов. Воспользуйтесь специальными средствами пожаротушения. После устранения угрозы – обратиться по месту приобретения светильника.
- 6. Месяц / год изготовления продукции, срок службы, гарантийный срок:**
Дата изготовления указана на корпусе изделия (или на упаковке) согласно серии: 00.00 (первые две цифры – месяц изготовления, вторые две цифры – год изготовления)
Срок службы – 5 лет. Гарантийный срок – 12 месяцев.
- 7. Наименование и местонахождение изготовителя (уполномоченного представителя), импортера, информация для связи с ними:**
Производитель: РЕВ Риттер (Чайна) ГмбХ 9Ф, стр. А, Хэн Юань Плаза № 1988, Бетсанхуан роуд. Сикси, Нингбо, Китай.
Уполномоченная организация / Импортер: ООО ТД «Пан Электрик», 141407, Россия, Московская область, г. Химки, ул. Панфилова, влд. 21, стр. 1, эт. 08, пом. 0802. тел.: 7 (495) 739 39 20
- 8. Свидетельство о приёмке:**
Продукция торговой марки Ritter изготовлена и принята в соответствии с обязательными требованиями государственных стандартов, действующей технической документации и признана годной для эксплуатации.
- 9. Комплектность:**
Светильник, монтажный комплект, паспорт изделия.