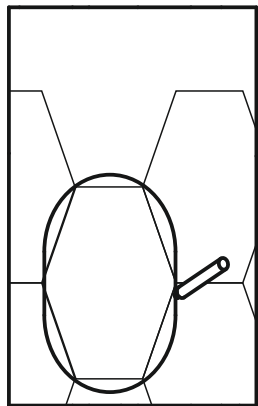


Инструкция по монтажу выхода вентиляции канализации на плоскую кровлю

Инструкция по монтажу
на металлочерепицу
на обратной стороне.

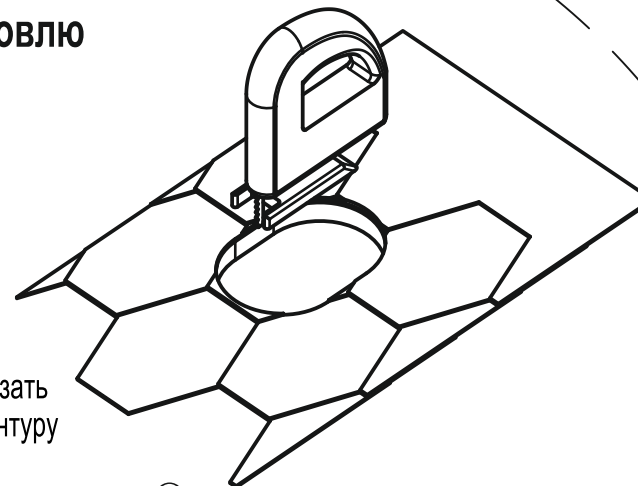
1

Обвести
шаблон



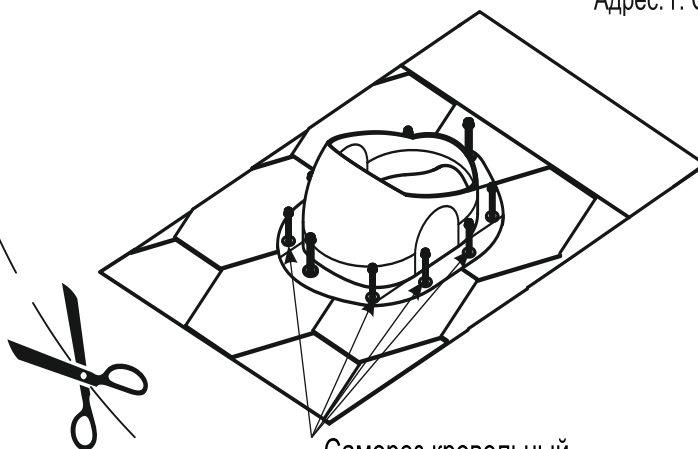
2

Вырезать
по контуру



3

Удалить защитную
бумагу, и установить
проходной элемент

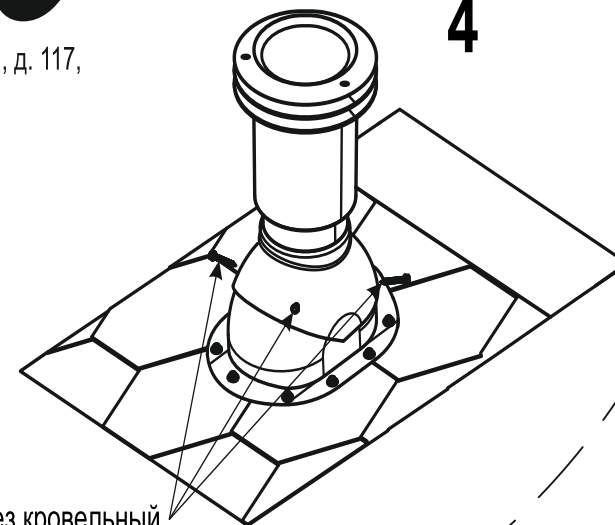


Саморез кровельный
4.8x29 (10 шт)

Viotto

Адрес: г. Смоленск, Рославльское ш., д. 117,
тел.: +7 (4812) 26-86-32
info@viotto.ru viotto.ru

4



Саморез кровельный
4.8x29 (4 шт)

Вырезать шаблон по контуру, приложить к кровельному покрытию