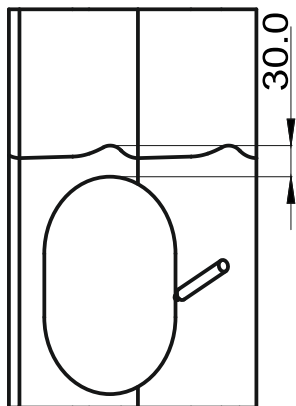


Инструкция по монтажу выхода вентиляции канализации на металлочерепицу

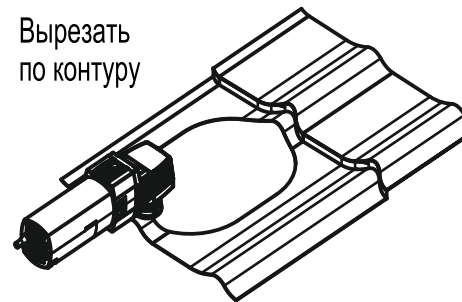
Инструкция по монтажу
на плоскую кровлю
на обратной стороне.

1

Обвести
шаблон



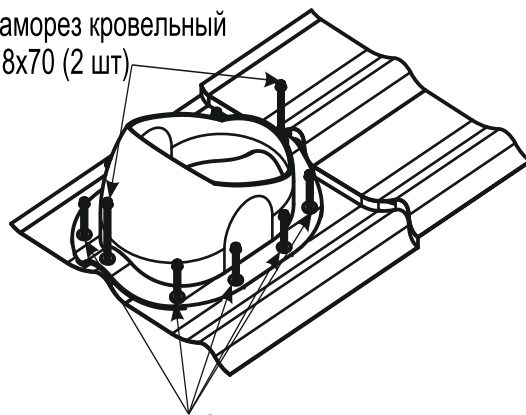
2 Вырезать
по контуру



3

Удалить защитную
бумагу, и установить
проходной элемент

Саморез кровельный
4.8x70 (2 шт)



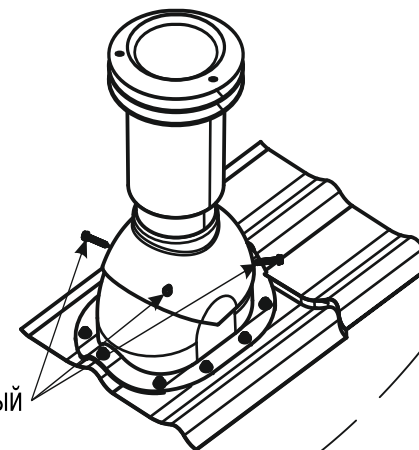
Саморез кровельный
4.8x29 (8 шт)

Viotto®

Адрес: г. Смоленск, Рославльское ш., д. 117,
тел.: +7 (4812) 26-86-32
info@viotto.ru viotto.ru

4

Саморез кровельный
4.8x29 (4 шт)



Вырезать шаблон по контуру, приложить к кровельному покрытию