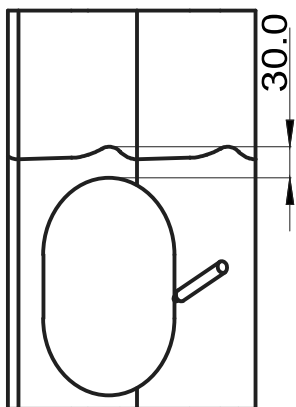


## Инструкция по монтажу вентиляционной трубы на металлочерепицу

Инструкция по монтажу  
на плоскую кровлю  
на обратной стороне.

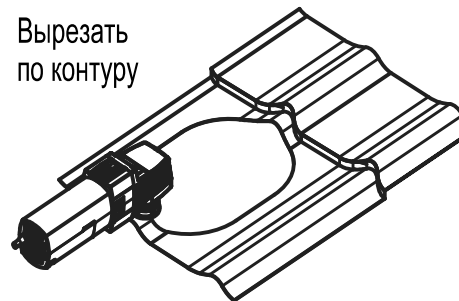
1

Обвести  
шаблон



2

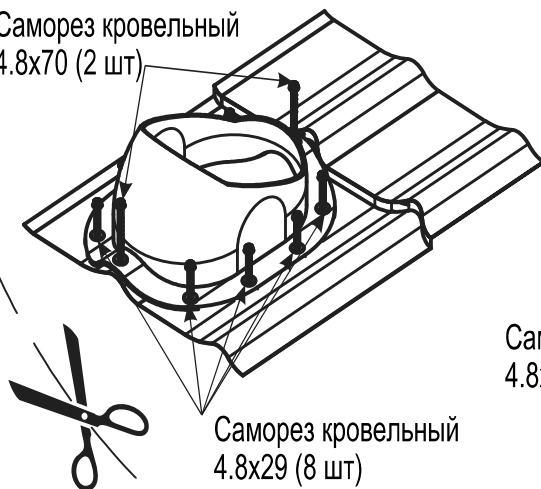
Вырезать  
по контуру



3

Удалить защитную  
бумагу, и установить  
проходной элемент

Саморез кровельный  
4.8x70 (2 шт)



Саморез кровельный  
4.8x29 (8 шт)

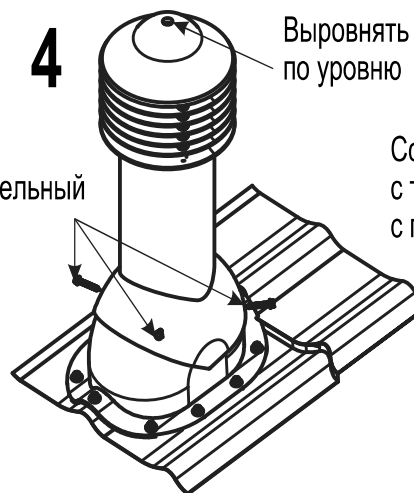
# Viotto®

Адрес: г. Смоленск, Рославльское ш., д. 117,  
тел.: +7 (4812) 26-86-32  
info@viotto.ru viotto.ru

4

Выровнять трубу  
по уровню

Саморез кровельный  
4.8x29 (4 шт)



5

Гофра  
для соединения  
вентиляционных  
выходов с трубами  
вентиляции.

Соединяем гофру  
с трубой вентиляции  
с помощью хомута

