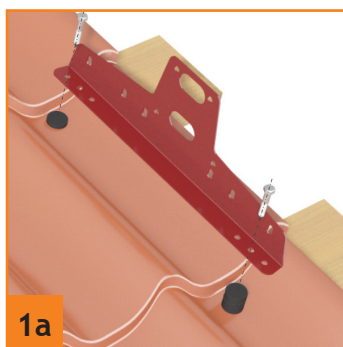


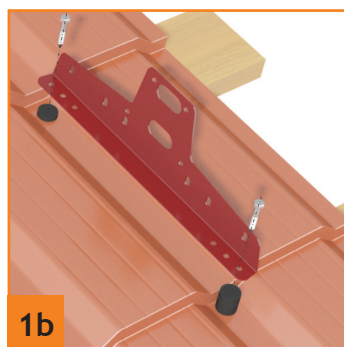
Порядок монтажа трубчатого снегозадержателя

Монтаж кронштейна универсального на различные виды кровельных покрытий

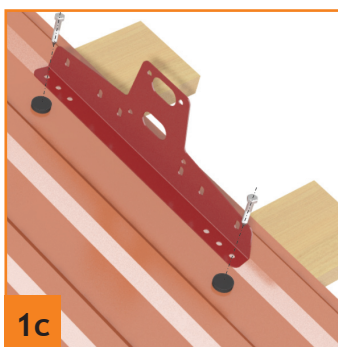
350 мм металлочерепица



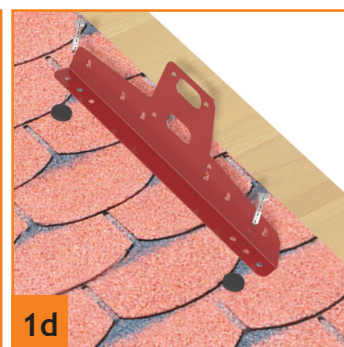
400 мм металлочерепица



Профнастил



Битумные материалы



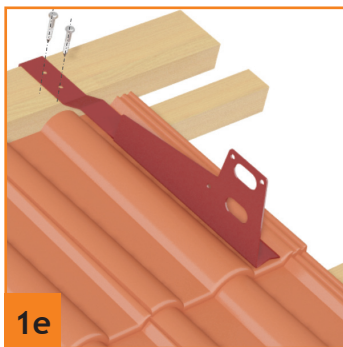
1a

1b

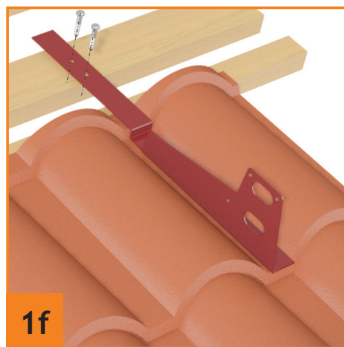
1c

1d

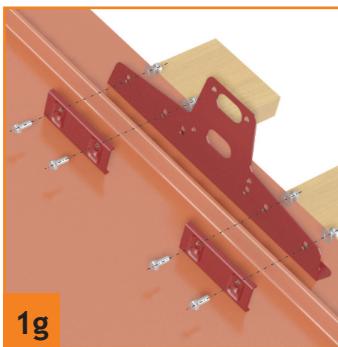
Натуральная черепица



Композитная черепица



Фальцевая кровля



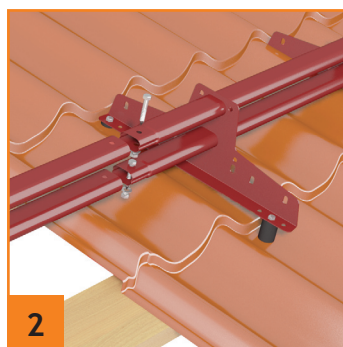
1e

1f

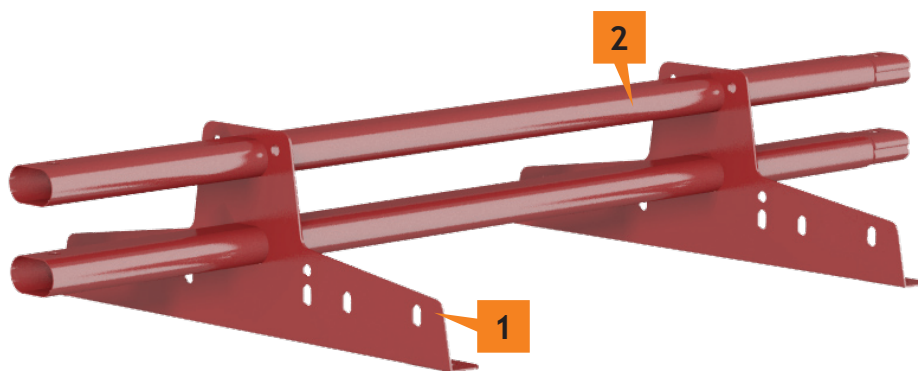
1g

Второй этап показан на примере монтажа трубчатого снегозадержателя на металлочерепицу (350 мм)

Монтаж труб снегозадержателя



2



Оценка количества рядов снегозадержателей для скатной кровли*

Угол наклона кровли, град	Снеговой район**	I		II		III		IV		V		VI		VII		VIII	
	расстояние между кронштейнами, мм	800	1100	800	1100	800	1100	800	1100	800	1100	800	1100	800	1100	800	1100
менее 15		37,7	27,4	25,2	18,3	16,8	12,2	12,6	9,1	9,4	6,9	7,5	5,5	6,3	4,6	5,4	3,9
15-25		23,1	16,8	15,4	11,2	10,3	7,5	7,7	5,6	5,8	4,2	4,6	3,4	3,9	2,8	3,3	2,4
26-37		16,2	11,8	10,8	7,9	7,2	5,2	5,4	3,9	4,1	3,0	3,2	2,4	2,7	2,0	2,3	1,7
38-45		13,8	10,0	9,2	6,7	6,1	4,5	4,6	3,3	3,5	2,5	2,8	2,0	2,3	1,7	2,0	1,4
46-55		11,9	8,7	7,9	5,8	5,3	3,9	4,0	2,9	3,0	2,2	2,4	1,7	2,0	1,4	1,7	1,2

* Совмещая значение угла наклона кровли (по горизонтали) и снегового района (по вертикали) – определяем максимальную длину ската, снеговую нагрузку которого выдерживает 1 ряд снегозадержателей. Если табличное значение длины больше длины ската для рассчитываемого объекта, то одного ряда будет достаточно. Если табличное значение меньше длины ската, требуется 2 ряда снегозадержателей, если меньше, чем в 2 раза, то 3 ряда снегозадержателей и т.д.

Например, Москва III снеговой район, длина ската 7 метров, угол наклона кровли 35°, пересечение в таблице на отметке 7,2 м, таким образом, одного ряда снегозадержателей будет достаточно при монтаже кронштейнов через 800 мм.

** Согласно СНиП 2.01.07.85* «Нагрузки и воздействия».

ИНСТРУКЦИЯ ПО МОНТАЖУ ТРУБЧАТОГО СНЕГОЗАДЕРЖАТЕЛЯ

Общие рекомендации

- Снегозадержатели (СЗТ) предотвращают сход больших масс снега и льда со скатной кровли, защищая людей, автомобили, постройки и посадки вокруг дома.
- Рекомендуется устанавливать СЗТ по всему периметру кровли непрерывно в одну линию по уровню, а так же над важными объектами кровли: мансардными окнами, трубами вентиляции, на каждом уровне многоуровневых кровель, над входом в дом или въездом в гараж.
- Для достижения необходимой длины трубы снегозадержателя стыкуются между собой, для этого имеется специальный обжим с одной стороны. Стык фиксируется болтом с шайбой и гайкой.
- В случае необходимости трубы СЗТ обрезаются с помощью электролобзика или ножовки по металлу. Запрещено использование абразивного режущего инструмента (болгарка).
- Снегозадержатель может быть скомбинирован с кровельным ограждением.

Комбинация трубчатого снегозадержателя с кровельным ограждением



Порядок монтажа трубчатого снегозадержателя

1. Монтаж снегозадержателя начинается с установки на кровлю универсального кронштейна. Набор крепежных элементов позволяет смонтировать его на любой тип кровли (см. рис 1а-1г). Кронштейн крепится к доскам обрешетки строго вниз волны. Расстояние от последнего универсального кронштейна до края трубы не должно превышать 300 мм. Максимальное расстояние между кронштейнами 1100 мм.
2. В отверстия в универсальном кронштейне вставляются трубы снегозадержателя.

Оптимально устанавливать снегозадержатель отдельно, выше кровельного ограждения. Если это невозможно, кровельное ограждение можно доукомплектовать трубой снегозадержателя. В этом случае, при монтаже кровельного ограждения установить в нижнее отверстие универсального кронштейна дополнительную трубу овальную 25x45 мм, длиной 3 м, выполняющую функцию снегозадержателя.

Комплектация трубчатого снегозадержателя в зависимости от вида кровельного покрытия

Наименование	Для кровли из металлочерепицы, профнастила, материалов на основе битума		Для фальцевой кровли		Для черепичной кровли		Для кровли из композитной черепицы	
	1 м	3 м	1 м	3 м	1 м	3 м	1 м	3 м
Труба овальная 25x45 мм	2	2	2	2	2	2	2	2
Кронштейн универсальный для кровли из металлочерепицы, профнастила, материалов на основе битума	2	4	2	4				
Кронштейн для фальцевой кровли			4	8				
Кронштейн универсальный для черепичной кровли					2	4		
Кронштейн универсальный для кровли из композитной черепицы							2	4
Комплект крепежа	Болт М8*35 (длинный)	2	2	2	2	2	2	2
	Болт М8*16			8	16			
	Шайба	6	12	10	20	2	2	2
	Гайка М8	2	2	10	20	2	2	2
	Шуруп 8*50	4	8			4	8	4
	Уплотнитель из пластика h=7 мм	4	8					
Уплотнитель из пластика h=14 мм	2	4						