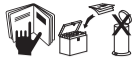


## Руководство по монтажу и эксплуатации



### ОБЩАЯ ИНФОРМАЦИЯ

#### Назначение:

**Сайдинг** - Используется для облицовки фасадов зданий. **Софит** - Облицовочный материал для отделки карнизов кровли, выступов крыш дач, беседок, крылец и других подкровельных поверхностей.

#### Информация по монтажу:

Для правильной установки винилового сайдинга следует неукоснительно соблюдать правила монтажа.

- При установке сайдинга пользуйтесь только саморезами с антикоррозионным покрытием.
- Очень важно ровно установить первую панель, в противном случае остальные панели будут установлены с перекосом.
- Используйте саморезы только с прессшайбой. Все саморезы должны быть достаточно длинными, чтобы входить в стену или обрешетку не менее чем на 35 мм. Размер шляпки саморезов не должен быть менее 8 мм.
- При креплении горизонтального сайдинга саморез должен входить в гвоздевое отверстие строго по центру. При креплении вертикальных панелей первый саморез вворачивается вплотную к верхнему краю верхнего отверстия, остальные крепежи следует осуществлять по центру отверстий. Не вкручивайте саморез до упора. Оставьте зазор в 1-2 мм.
- Чтобы предотвратить коробление панели, нужно вкручивать саморезы перпендикулярно поверхности стены точно по центру гвоздевого отверстия.
- Шаг крепежа составляет максимум 40 см для панелей и от 20 до 25 см для аксессуаров.
- Не вкручивайте шурупы сквозь винил.
- При монтаже сайдинга учитывайте его температурное расширение.
- При стыковке профилей не забывайте, что гвоздевые планки профилей не должны упираться друг в друга.
- При креплении каких-либо внешних объектов через виниловый сайдинг удостоверьтесь в том, что эти объекты не ограничивают тепловых деформаций винила. Категорически запрещается закреплять внешние объекты непосредственно на сайдинг.

#### Таблица температурных замеров

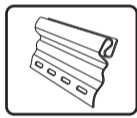
Для того чтобы вам было проще производить монтаж сайдинга, мы составили таблицу, учитывающую температуру воздуха при установке виниловых панелей и изменение их размеров (с округленными результатами) при изменении температуры. Например: рядовой сайдинг при температуре монтажа +20° может увеличить длину на 6 мм при повышении температуры и на 14 мм может уменьшить длину при понижении температуры.

**Внимание!** При монтаже недопустим контакт продукции из ПВХ с металлическими деталями. Нагрев металла приведет к нагреву сайдинга до критической температуры, при этом возможна тепловая необратимая деформация изделий. Также при монтаже элементов темных цветов оставляйте со стороны обрешетки вентиляционные зазоры, чтобы с внутренней стороны не было застоя теплого воздуха.

Рядовой сайдинг, околооконный профиль, наличник, L = 3600 мм	Температура при монтаже, °C						
	- 10	0	+ 10	+ 20	+ 30	+ 40	+ 50
Максимальное удлинение, мм	12	10	8	6	4	2	0
Максимальное уменьшение длины, мм	8	10	12	14	16	18	20

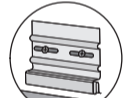
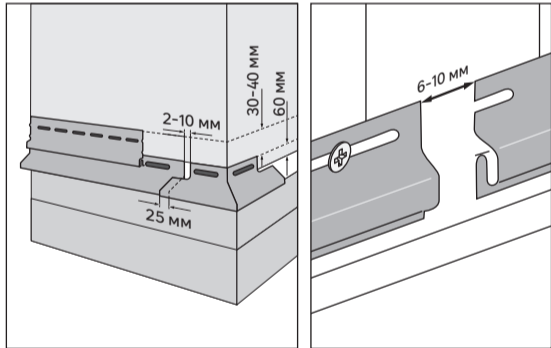
Софит, отлив, J-фаска, H-профиль, J-профиль, стартовый профиль, внешний и внутренние углы L=3000 мм	Температура при монтаже, °C						
	- 10	0	+ 10	+ 20	+ 30	+ 40	+ 50
Максимальное удлинение, мм	10,2	8,5	6,8	5,1	3,4	1,7	0
Максимальное уменьшение длины, мм	6,8	8,5	10,2	11,9	13,6	15,3	17

### МОНТАЖ

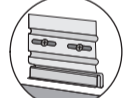


#### Установка стартового профиля

Стартовый профиль устанавливается строго горизонтально по периметру строения в нижней его части, либо непосредственно над цокольной зоной.



Монтаж замком от стены (кроме Блок-Хауса) **рис. а**

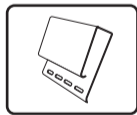


Монтаж замком к стене (для Блок-Хауса) **рис. б**

Установку отлива начинают с угла дома. Сначала изготавливается угловой элемент (как показано на рисунке), который крепится на углах дома.

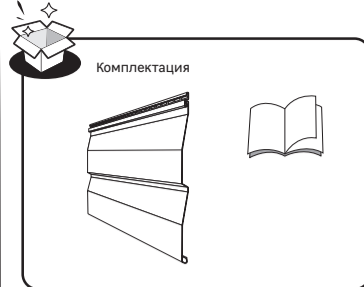
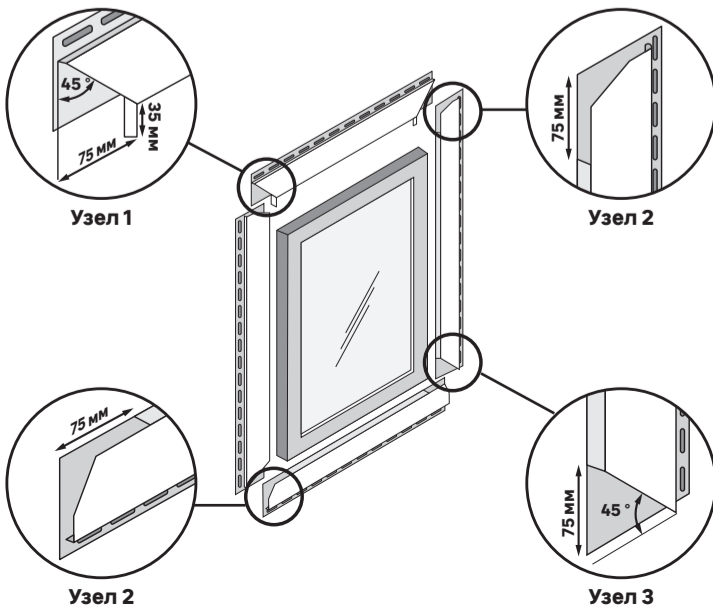
Последующие отливы устанавливаются с нахлестом рабочей поверхности = **25 мм**. Стартовый профиль монтируется на **30-40 мм** выше гвоздевой планки отлива.

Для всех коллекций, кроме Блок-Хауса, стартовый профиль устанавливается замком от стены (рис. а). Для Блок-Хаус стартовый профиль монтируется замком к стене (рис. б).

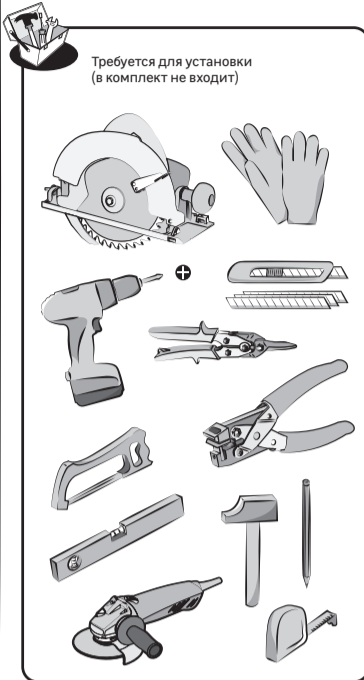


#### Установка J-профиля широкого (наличника)

Размер планок равен длине окна плюс две ширины профиля. Подрезка осуществляется с двух сторон. На верхнем наличнике отмечаем и отрезаем угол 45° с лицевой стороны (Узел 1). На внутренней части верхнего наличника отмечаем 35 мм, прорезаем линию от края панели длиной 75 мм. Отрезаем отмеченную часть и загибаем получившийся «язычок». «Язычок» нам необходим для отвода большей части осадков из J-составляющей наличника на внешнюю сторону обшивки. На боковых наличниках слегка подрезаем верхнюю заходную часть, вырезаем планку под установку верхнего наличника не менее 75 мм плюс температурный зазор (Узел 2). Если установка наличника под окном не предусмотрена, то нижний край боковых наличников подрезается ровно. Если установка наличника предусмотрена, то боковые наличники подрезаются снизу под 45° с внешней стороны (Узел 3). Нижний наличник подрезается по аналогии с верхним.



#### Комплектация



#### Требуется для установки (в комплект не входит)



#### Необходимо приобрести (в комплект не входит)

#### Для нарезки обрешетки и сайдинга:

- Ножовка обычная и ножовка по металлу, дисковая пила или углошлифовальная машина (болгарка), ножницы по металлу, нож-резак.

#### Для монтажа:

- Отвертка/шуруповерт или молоток.

#### Для разметки:

- Водяной уровень, мелованный шнур, отвес, длинный уровень, уголок, рулетка, карандаш.

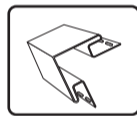
#### Специнструмент:

- Пробойник отверстий для создания крепежных отверстий; пробойник насечек для защелкивания панелей; демонтажный крюк для демонтажа панелей сайдинга.

### ПОДГОТОВКА РАБОЧЕЙ ПОВЕРХНОСТИ

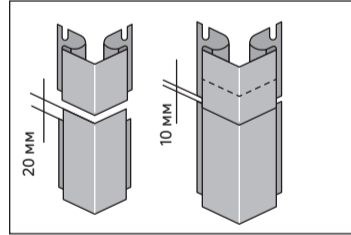
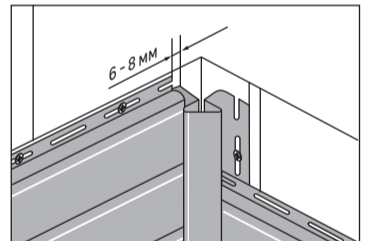
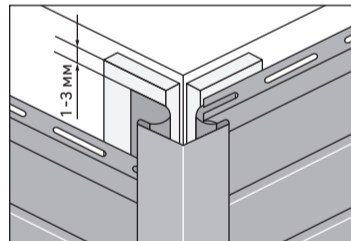
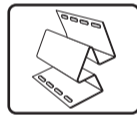
Следует внимательно осмотреть здание и устранить все возможные дефекты. Не должно быть отслаивающейся штукатурки, плохо закрепленных и отваливающихся элементов здания. Все фасадные работы должны быть закончены. Необходимо закрепить на фасаде дома ветропароизоляцию.

Установить обрешетку. Обрешетка может быть деревянной или металлической. При необходимости можно дополнительно утеплить фасад. Установка обрешетки обязательна для любых типов стен. Вся установленная обрешетка должна обеспечивать ровную поверхность и вентиляцию фасада.



#### Установка наружных и внутренних углов

Внешние и внутренние углы устанавливаются на стыках стен так, чтобы их верхняя часть была на 1-3 мм ниже карниза или софита, а нижняя часть на 4-6 мм ниже стартового профиля.



Соединение доборных элементов необходимо, когда элемент не достигает желаемой длины.

Отрежьте 30 мм от верхнего перфорированного края элемента, оставив среднюю лицевую часть.

Наложите следующий (верхний) угловой элемент на нижний элемент на 20 мм, оставляя зазор 10 мм для возможного расширения между элементами.

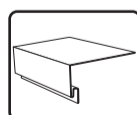


#### Облицовка непрямоугольных углов

Непрямоугольные углы обшиваются обычными угловыми профилями.

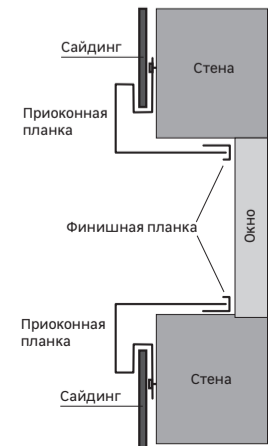
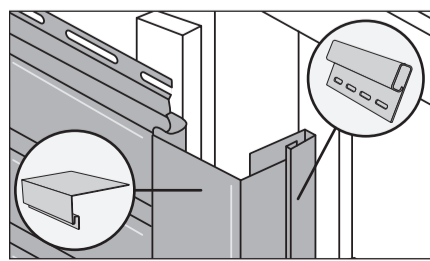
Несовпадение градуса угла компенсируется натяжением угловой планки на угол.

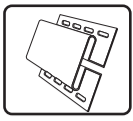
Подгонка осуществляется путем раскрытия или сужения угла.



#### Установка околооконной планки

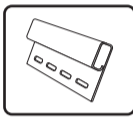
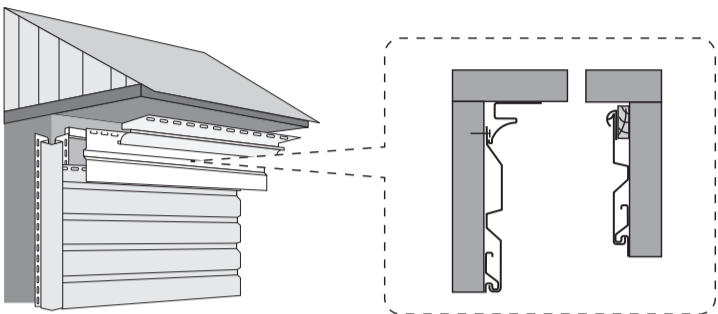
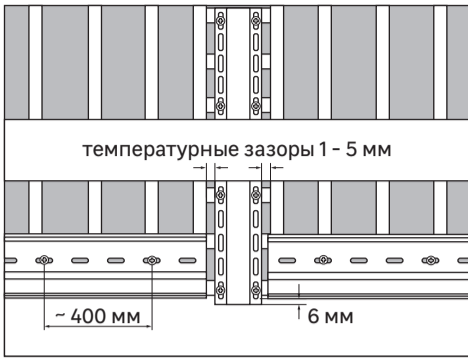
Если окно утеплено вглубь относительно будущей поверхности сайдинга, установите по периметру оконного проема околооконную планку. Перед установкой оконного профиля по всему периметру окна устанавливается финишный профиль. Свободный край оконной планки заведите внутрь финишной планки. На свободном крае необходимо сделать зацепы при помощи специального инструмента - просекателя.





### Установка соединительного профиля (Н-профиль)

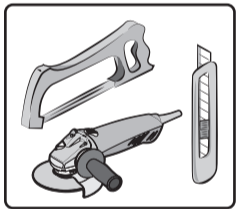
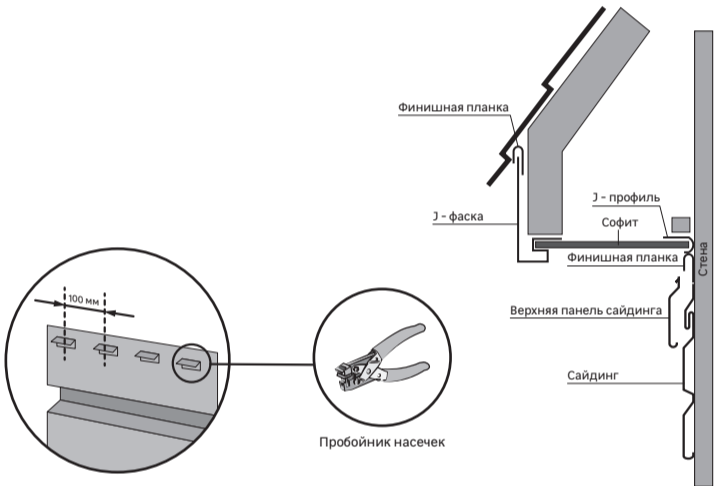
Соединительный профиль (Н-профиль) устанавливается в местах будущей стыковки сайдинга, если длина стены превышает длину панели. Установка и наращивание Н-профиля осуществляются аналогично операциям, осуществляемым с наружным и внутренним углами.



### Установка финишной планки

Финишную планку используют над и под выступающими из стены проемами: под отливами оконных / дверных проемов, внутри оконных / дверных проемов, на карнизных свесах, для фиксации в ней сайдинга, софитов, околооконной планки, J-фаски и др. доборных элементов винилового сайдинга.

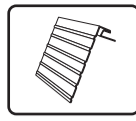
Финишная планка устанавливается раньше примыкающей к ней панели сайдинга. Установите финишную планку вплотную к краю стены / J-профилю. Закрепите ее саморезами. Обрежьте верхнюю панель сайдинга до необходимого размера, используя пробойник насечек. Сделайте насечки с интервалом 100 мм и установите панель сайдинга таким образом, чтобы ее верхний край фиксировался в финишной планке.



### РЕЗКА САЙДИНГА

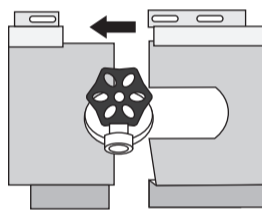
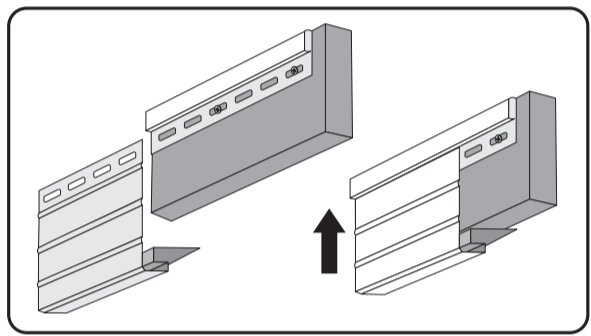
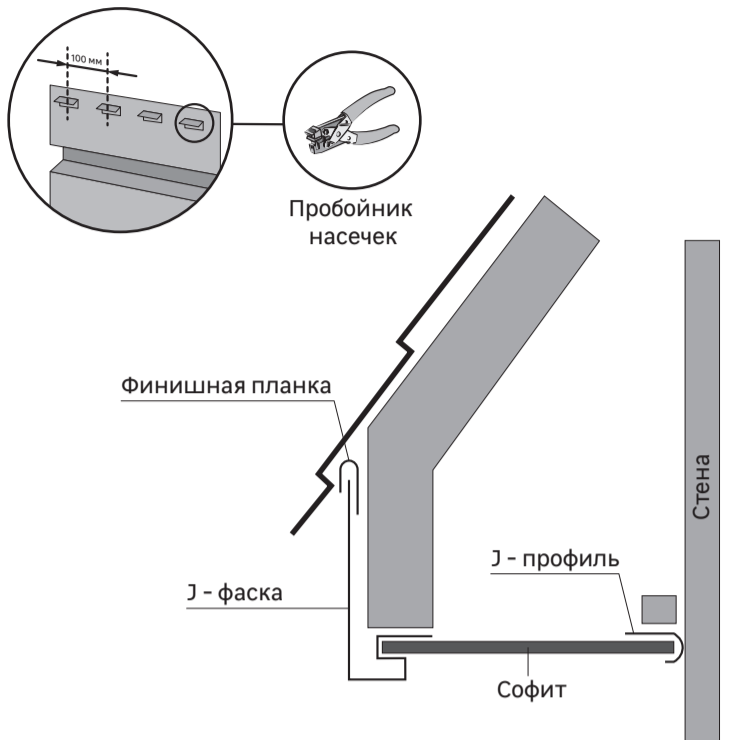
Для резки винилового сайдинга можно использовать практически любой режущий инструмент, но лучше всего зарекомендовали себя – ножовка по металлу и ножовка с мелкими зубцами или углошлифовальная машина.

- Сделайте вертикальные надрезы на панели с помощью ножовки по нанесенным пометкам.
- Затем проведите ножом по горизонтальной линии между надрезами несколько раз.
- Согните панель по зарубке несколько раз, пока отмеченная часть не отломится.



### Установка J-фаски и софитов

Если ширины ветровой доски достаточно для закрытия лобовой доски J-фаской, монтаж осуществляется следующим образом: вдоль верхнего края лобовой доски устанавливается финишная планка; при необходимости J-фаска обрезается до нужной ширины, используя пробойник насечек, сделайте насечки с интервалом 100 мм и установите J-фаску таким образом, чтобы ее верхний край фиксировался в финишной планке. Далее на стену устанавливается J-профиль (при необходимости возможно использование дополнительного деревянного бруска). Софит нарезается на отрезки нужной ширины и устанавливается в пазы J-профиля и J-фаски, затем крепится саморезами в обрешетку.



### Установка сайдинга вокруг выступающих объектов

Если в стене есть выступающие объекты, то при монтаже сайдинга используются специальные аксессуары, либо в панели по контуру препятствия вырезается выемка. Отверстие нужно вырезать на 6 мм больше, чем сам объект. Начинать монтаж нового ряда сайдинга всегда следует от выступа внешнего объекта.

### УСТАНОВКА ПАНЕЛЕЙ САЙДИНГА

1. Панели устанавливаются после окончания установки всех доборных элементов, в направлении снизу вверх.
2. Панель заправляется в доборные элементы, прикрывающие её торцы, ответной частью замка зацепляется за замочную часть стартовой планки либо нижестоящей панели, и крепится к направляющим обрешетки при помощи саморезов.
3. Убедитесь, что замок полностью защёлкнулся по всей длине панели. Не натягивайте панель сайдинга. Панель должна перемещаться в плоскости после фиксации.
4. Стыковка панелей сайдинга может осуществляться внахлест либо с использованием заранее установленного Н-профиля. При стыке внахлест панели должны перекрываться не менее чем на 25 мм.
5. При наличии на доме труб или иных выступающих объектов, сайдинг устанавливается вокруг них таким образом, чтобы между краем панели и объектом было расстояние 6-10 мм.

## ОБСЛУЖИВАНИЕ

### Замена углового профиля

На поврежденном угловом профиле срезают лицевые планки (гвоздевую планку и дно принимающего желоба оставляют нетронутыми). Затем от другого целого углового профиля отрезаются гвоздевые планки (лицевой профиль и дно принимающего желоба оставляют нетронутыми). Отрезанную часть от нового углового профиля прикрепляют к старым гвоздевым планкам.

### Замена Н-профиля

Замена осуществляется аналогично ремонту углового профиля.



### УХОД

В процессе эксплуатации виниловый сайдинг подвергается загрязнению, как и любой другой материал, находящийся под открытым небом. Для мытья винилового сайдинга рекомендуется использовать воду и садовый шланг. При слишком стойких загрязнениях, для очистки панелей сайдинга и для удаления плесени с его поверхности, рекомендуется использовать не агрессивные бытовые чистящие средства. В качестве инструмента, при мытье и очистке сайдинга, допускается использование мягких щеток, тряпок или губок. При использовании механического моющего оборудования, рекомендуется предварительно опробовать на отдельном участке.

**Чтобы избежать механических и химических повреждений при чистке виниловых панелей, строго запрещается:**

- использовать чистящие средства, содержащие абразивные частицы;
- использовать чистящие средства, содержащие хлор в высокой концентрации;
- допускать соприкосновение виниловых панелей с различного рода растворителями, обезжиривателями, полиролями и т. д. и т. п.

## УТИЛИЗАЦИЯ

Упаковка должна быть утилизирована в контейнер или бак для вторичного сырья в соответствии с рекомендациями по раздельному сбору мусора в вашем регионе.

## ХРАНЕНИЕ

### Виниловый сайдинг, софиты и аксессуары должны храниться:

- только в фирменных упаковках производителя;
- только в условиях, препятствующих попаданию влаги и прямых солнечных лучей на продукцию;
- только в крытых, оборудованных вентиляцией помещениях, при температуре от -35° С до +50° С и относительной влажности воздуха 40-60 %;
- количество рядов упаковок не должно превышать 5 шт. в высоту;
- хранить продукцию нужно только на ровном, заранее подготовленном, основании.

### Категорически запрещается хранить:

- без упаковки производителя;
- под прямыми солнечными лучами;
- вблизи отопительных приборов;
- в полиэтиленовой плёнке, если это не упаковка производителя.

## ТРАНСПОРТИРОВКА

### Правила транспортировки винилового сайдинга и аксессуаров:

- транспортировать продукцию необходимо крытым транспортом;
  - упаковки с продукцией не должны выступать за длину кузова;
  - транспортировать продукцию необходимо в фирменной упаковке производителя (в случае перевозки продукции без упаковки, складывать панели и доборные элементы лицевой стороной вверх, между панелями положить материал, предотвращающий повреждения лицевой стороны);
  - при загрузке продукции необходимо в нижних рядах укладывать упаковки с сайдингом, упаковки с доборными элементами необходимо размещать сверху;
  - упаковки должны быть закреплены в машине таким образом, чтобы полностью исключить возможность их перемещения при транспортировке;
  - при перевозке продукции температура воздуха в крытом кузове не должна превышать +50° С и опускаться ниже -50° С;
- Не допускается бросать, перегибать и деформировать упаковки с продукцией при погрузочно-разгрузочных работах.**

## Сделано в России

**Изготовлено по заказу / Продавец:** ООО «Леруа Мерлен Восток». 141031, Россия, Московская обл., г. Мытищи, Осташковское шоссе, д. 1.

**Изготовитель:** ООО «Дёке Экстружн», 141802, Россия, Московская область, г. Дмитров, ул. Космонавтов, владение 59.

**Поставщик и организация, уполномоченная на принятие претензии по качеству товара на территории России:** ООО «Дёке Трейд Маркетинг», 125212, Россия, г. Москва, Головинское шоссе, дом 5, корпус 1, этаж 3, пом. 3057.

**Импортер / Продавец / Организация, принимающая претензии по качеству продукции в Республике Казахстан:** ТОО «Леруа Мерлен Казахстан». 050000, Республика Казахстан, г. Алматы, ул. Кунаева, д. 77, БЦ «Park View», 6 этаж, офис № 07.

Гарантийный срок: 7 лет.  
Срок службы: 50 лет.  
Сертификация продукции: № RU Д-РУ.РА01.В.03352/21 от 07.12.2021 по 01.12.2026 г.  
Орган по сертификации: ООО «Трансконсалтинг»  
Испытательная лаборатория: «ЛСМ-пожлаб»

