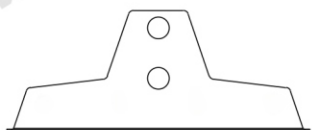
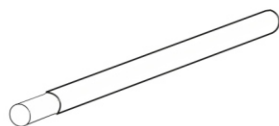


КОМПЛЕКТАЦИЯ



Опора снегозадержателя
375x145x1,2мм - 4 шт.



Труба снегозадержателя
Ø25x1,0x3000 мм - 2 шт.



Болт-шуруп
Ø8x50 - 8 шт.



Прокладка из
пластиката
H - 14 мм (4 шт.)



Прокладка из
пластиката
H - 7 мм (8 шт.)

Элементы безопасности кровли

СНЕГОЗАДЕРЖАТЕЛЬ ТРУБЧАТЫЙ 3 МЕТРА ЭКОНОМ

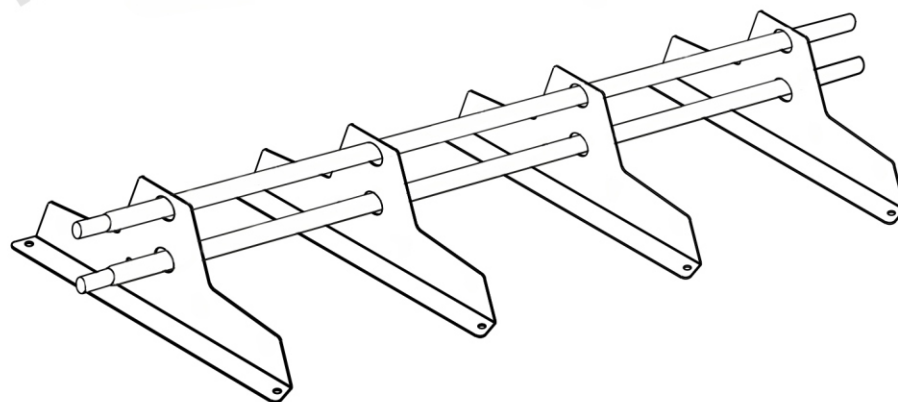
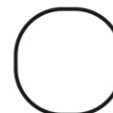


Таблица расчета максимальной длины ската от конька до снегозадержателя в зависимости от снегового района

| Снеговые районы* | 1 | 2 | 3 | 4 | 5 | 6 |
|---------------------------------------|-------------------|---|--|--|--|--|
| Примеры городов | Астрахань Чита | Краснодар Волгоград Ростов на Дону Хабаровск | Москва Санкт-Петербург Белгород Екатеринбург Челябинск Липецк Владимир | Нижний Новгород Новосибирск Красноярск Сургут Вологда Тверь Казань | Сыктывкар Пермь Уфа Магадан Мурманск | Горные районы Кавказа, Урала восточное побережье Камчатки |
| Снеговая нагрузка, кгс/м ² | 80 | 120 | 180 | 240 | 320 | 560 |
| Угол наклона кровли | Длина ската, м | | | | | |
| Менее 15° | 16 | 14,3 | 12 | 10 | 8,3 | 6 |
| 15°-30° | 8 | 7,3 | 6 | 5 | 4,5 | 3,3 |
| 30°-45° | 5,3 | 4,8 | 4 | 3,3 | 3 | 2,3 |

Цвет снегозадержателя

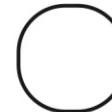
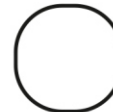
RAL 6005
зеленый



RAL 8017
коричневый



RAL 3005
вишневый

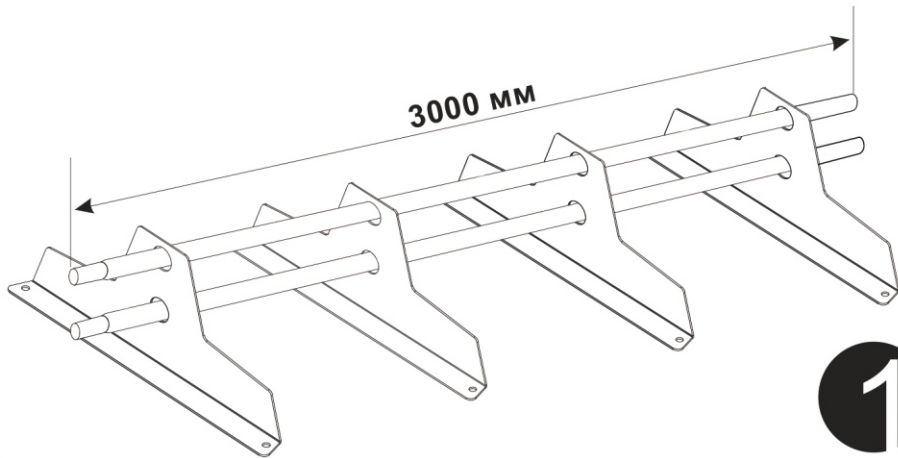


Упаковщик _____

Дата _____

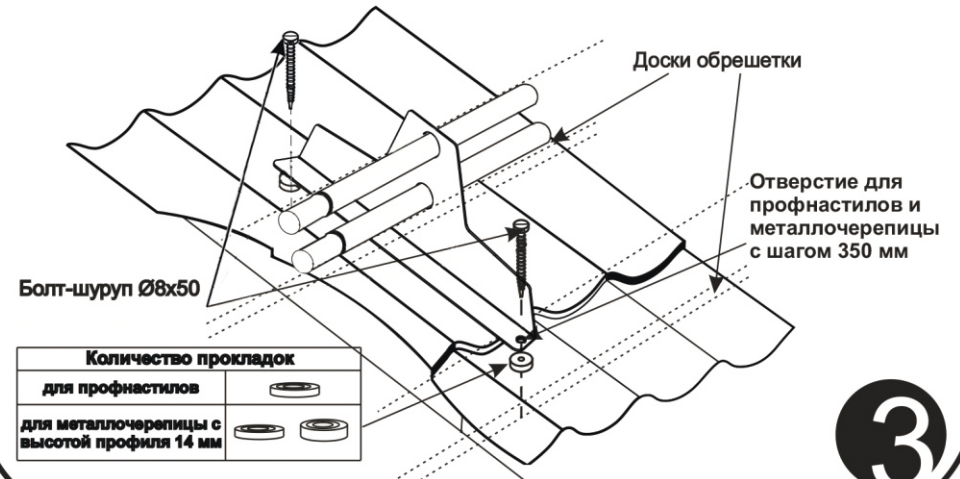
ИНСТРУКЦИЯ ПО МОНТАЖУ СНЕГОЗАДЕРЖАТЕЛЯ 3 МЕТРА

Предварительная сборка снегозадержателя



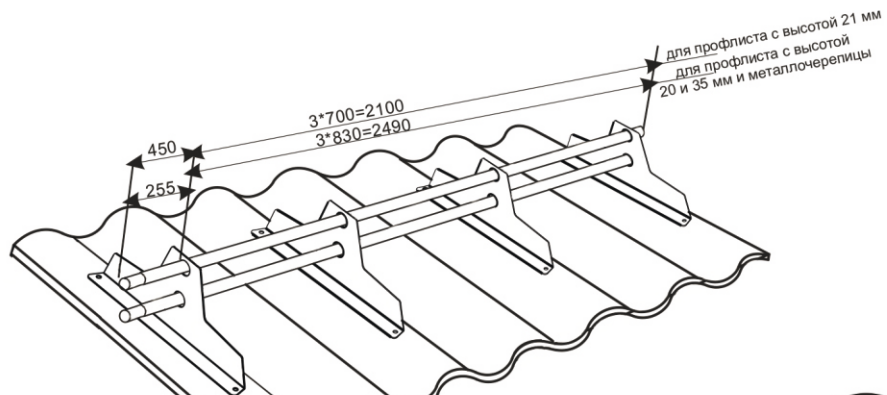
1

Крепление опор снегозадержателя к доскам обрешетки



3

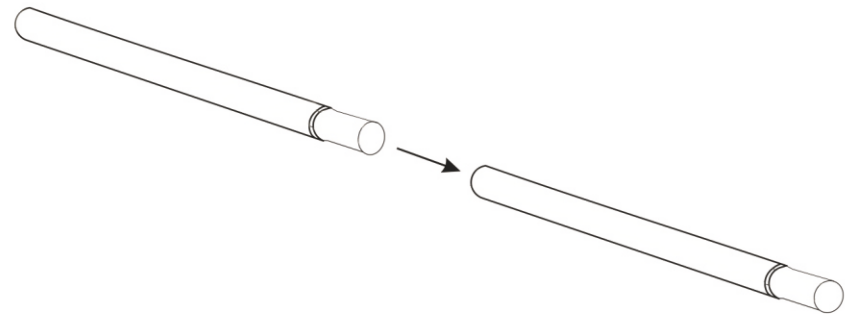
Шаг крепления опор снегозадержателя к доскам обрешетки



1. Установка опор снегозадержателей должна быть произведена строго в низ волны профиля.
2. Дополнительный ряд снегозадержателей требуется устанавливать если длина ската кровли превышает указанную в таблице.
3. Снегозадержатели должны быть установлены выше карнизного свеса.

2

Стыковка труб снегозадержателей



4