

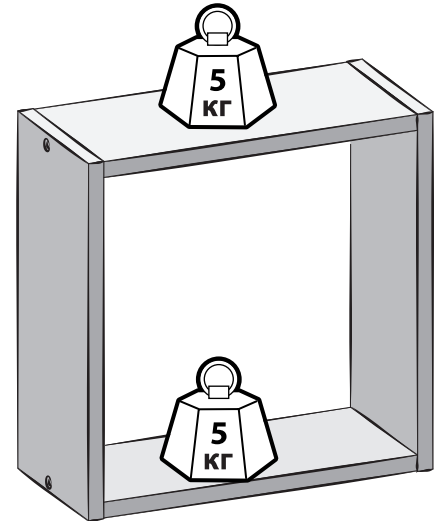


Руководство по сборке и эксплуатации

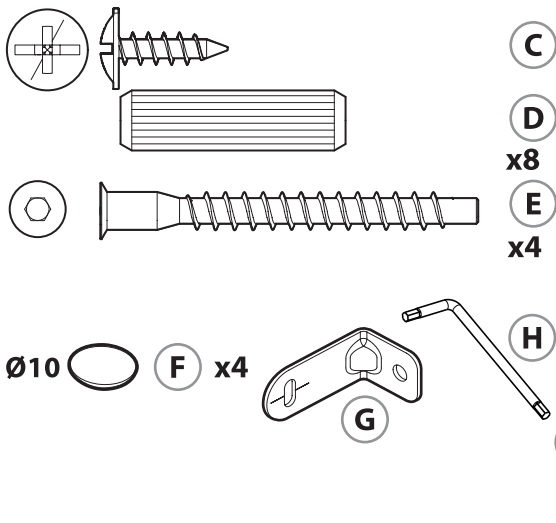
Перед сборкой изделия необходимо внимательно ознакомиться с настоящей инструкцией, проверить наличие и количество деталей и фурнитуры в соответствии с комплектацией. Далее следует определить расположение деталей в соответствии со схемой сборки и подготовить необходимый инструмент.



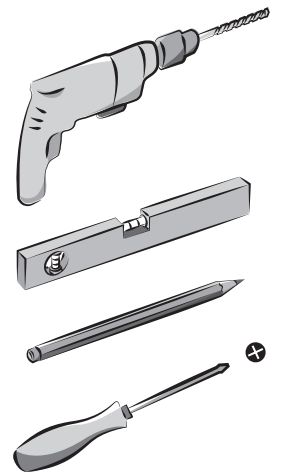
Сборку производить на ровном полу, покрытым мягкой тканью, картоном или бумагой во избежание повреждения или загрязнения изделия.



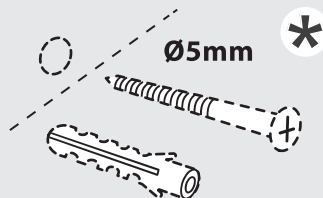
Комплектация



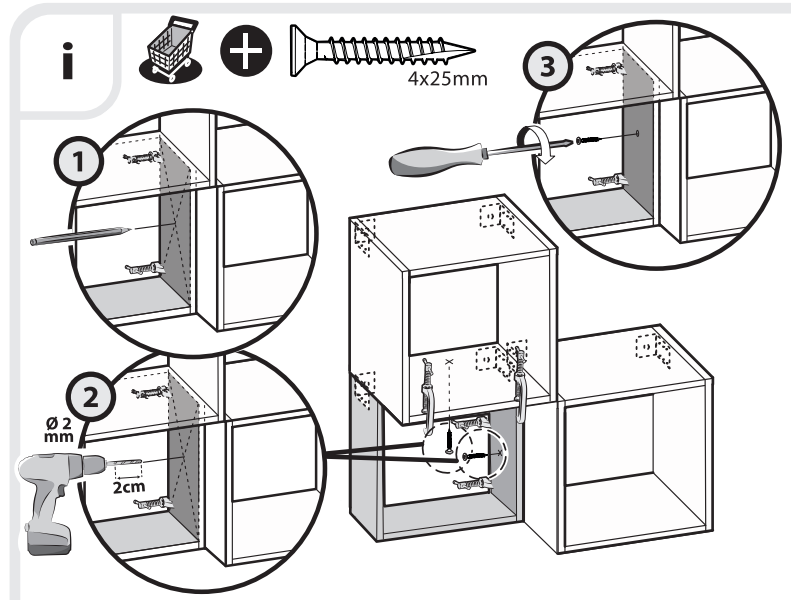
Необходимо для сборки

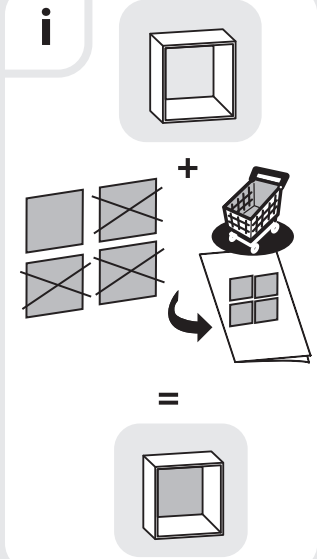
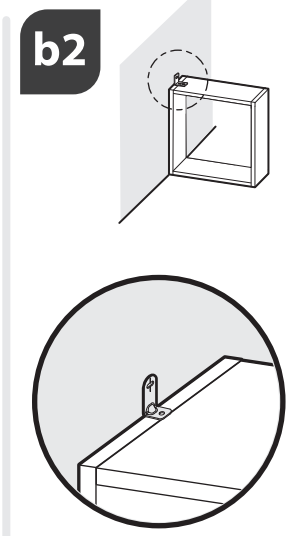
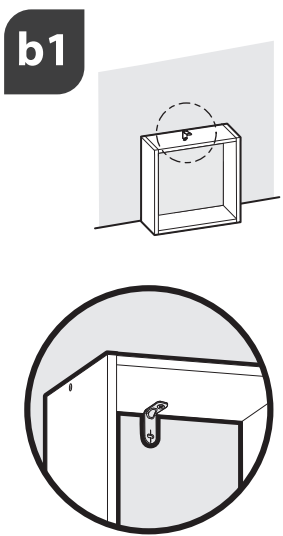
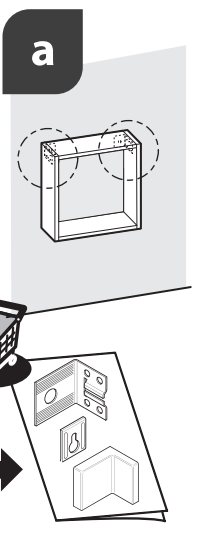
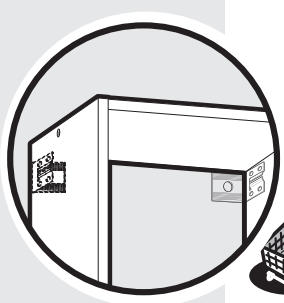
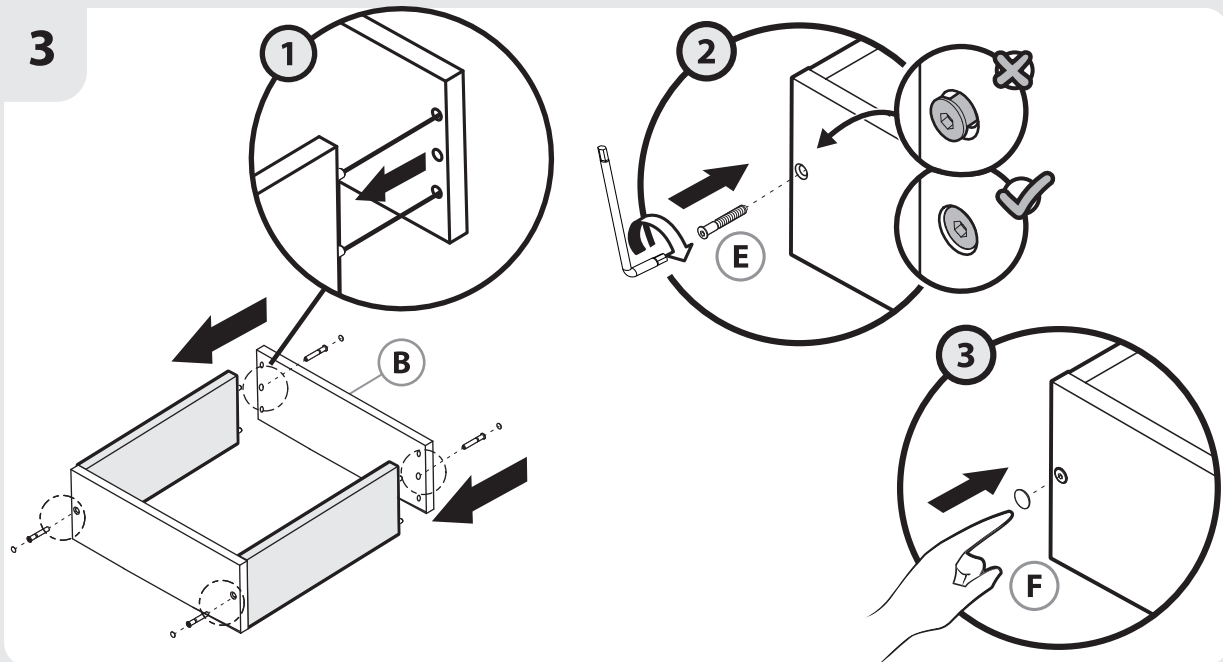
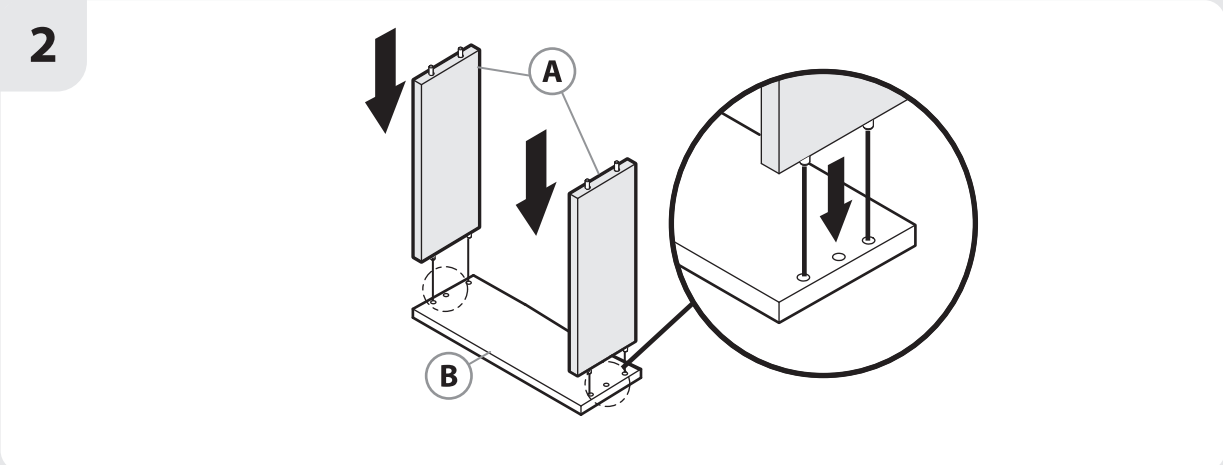
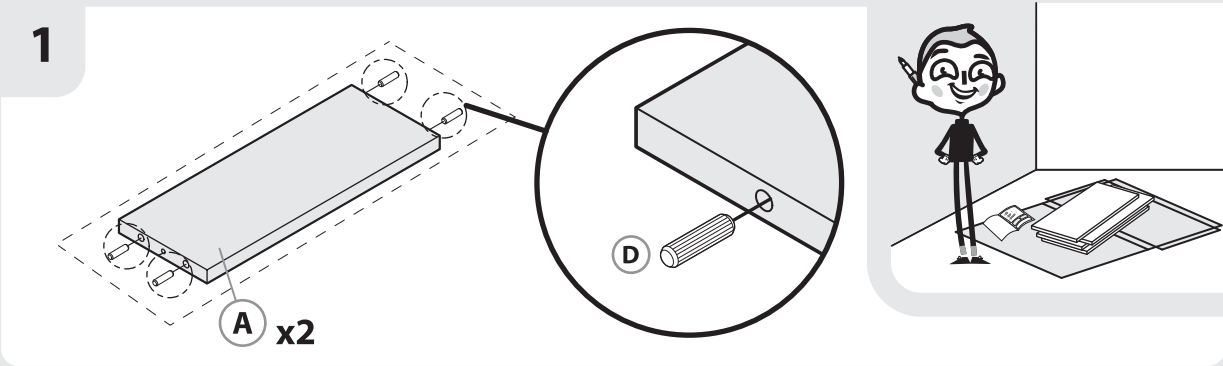
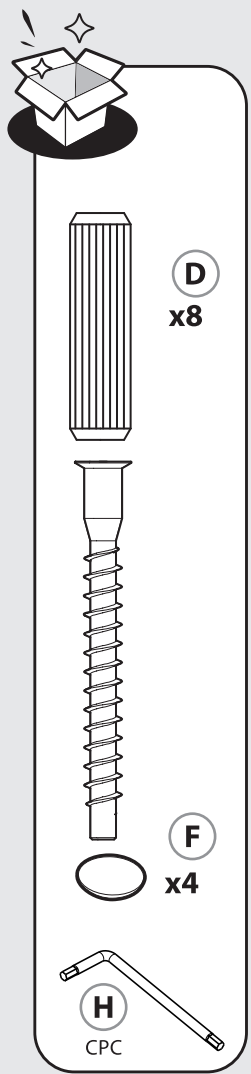


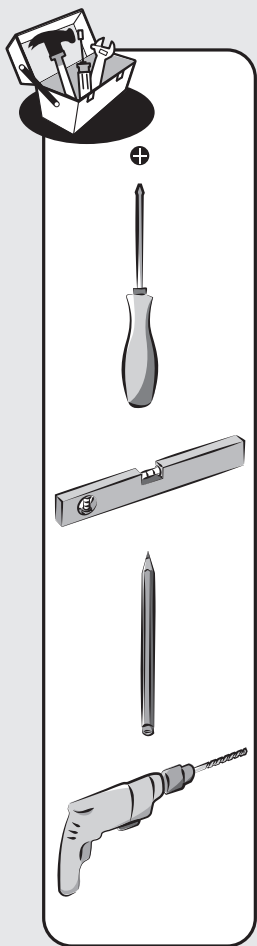
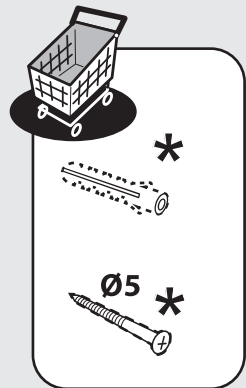
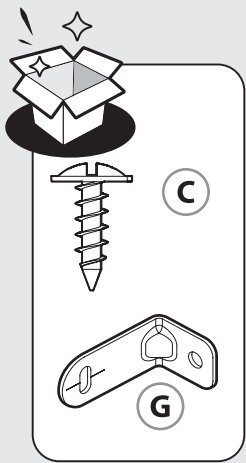
Необходимо
для монтажа
(в комплект не
входит)



Вариант
монтажа
к другим
стеллажам
серии КУБ

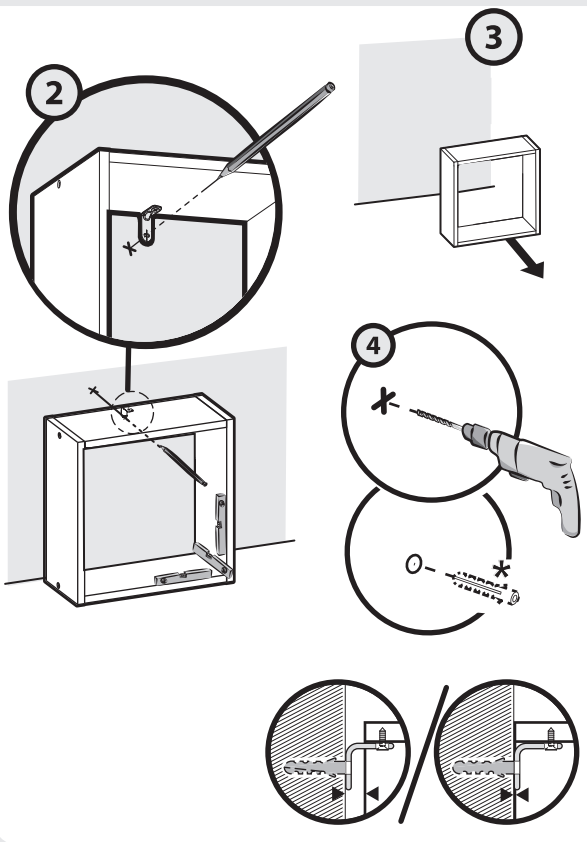
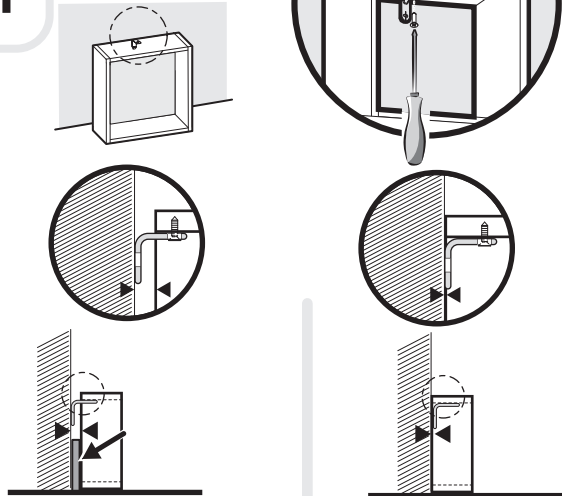




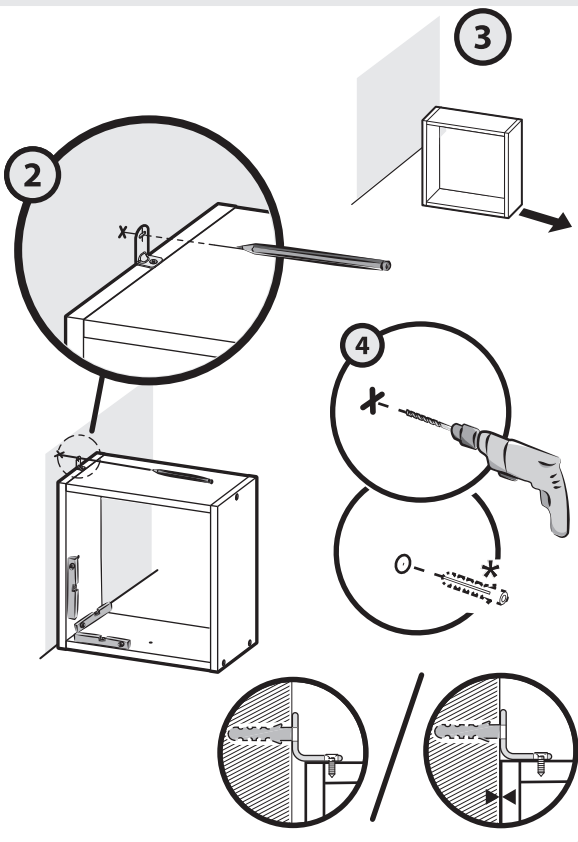
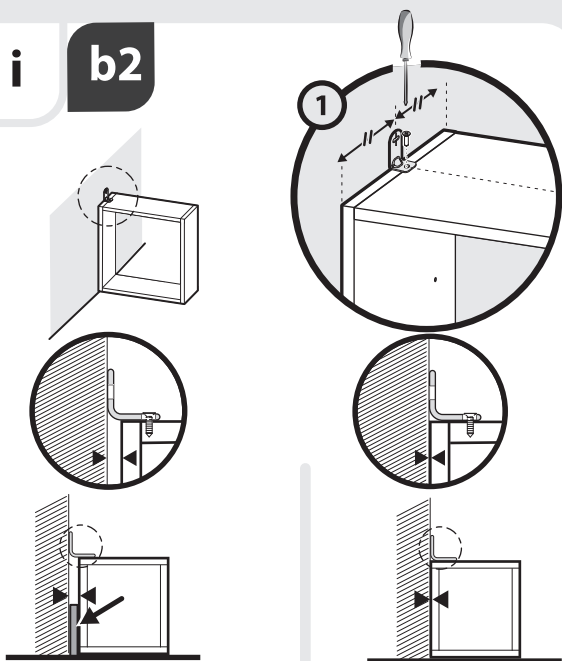


4 b1

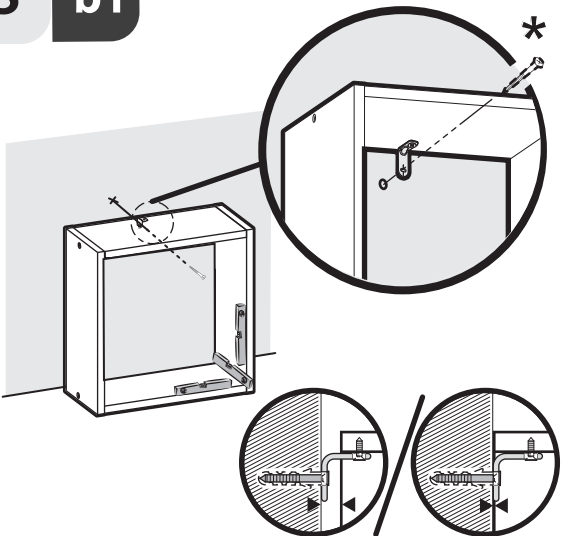
i



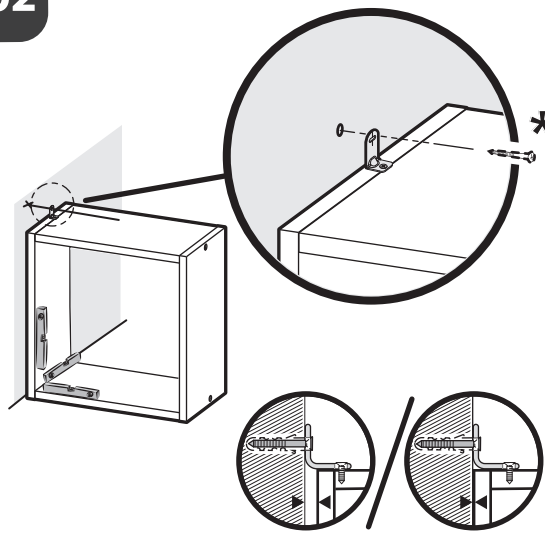
i b2



5 b1



b2

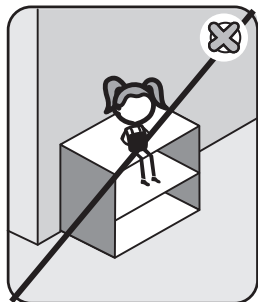




Правила эксплуатации и меры предосторожности



Во избежание риска опрокидывания следует надежно прикрепить мебель/предмет к стене. Проверьте пригодность и прочность стены, чтобы убедиться в том, что стена сможет выдержать вес мебели/предмета и нагрузку в месте крепления. Плохо выполненный монтаж может привести к падению мебели/предмета и серьезным травмам людей. В случае возникновения сомнений касательно установки обратитесь за помощью к продавцу специализированного магазина или свяжитесь со специалистом.



Используйте винты, шайбы и штифты, соответствующие типу стены. Они не входят в комплект поставки. Чтобы получить рекомендации относительно винтов и арматуры, соответствующих типу стены, обратитесь к продавцу специализированного магазина.

Не позволяйте детям играть или сидеть на мебели.



Уход

1. Мебель должна эксплуатироваться в сухих, проветриваемых помещениях при температуре воздуха 10-20°C и относительной влажности воздуха 30-70%
2. Следует беречь поверхность мебели от механических повреждений, воздействия прямого солнечного света, тепла, влаги и применяемых в быту растворителей, щелочей и кислот.
3. Поверхность мебели можно чистить влажными тканями с применением мыльных растворов и обязательным дальнейшим вытиранием насухо. Не использовать для чистки агрессивные средства бытовой химии и средства содержащие абразивные вещества.
4. Не рекомендуется ставить мебель около источников тепла.
5. Пыль с мебели рекомендуется удалять сухой мягкой тканью.
6. Лицевую фурнитуру следует чистить мягкими тканями с применением мыльных растворов и обязательным дальнейшим вытиранием насухо.
7. Имеющиеся в мебели крепления винты и шурупы необходимо периодически проверять и подтягивать.
8. Срок службы мебели при соблюдении правил эксплуатации - 5 лет.

Импортер\Продавец\Лицо уполномоченное принимать претензии по качеству товара в России: ООО «ЛЕРУА МЕРЛЕН ВОСТОК». 141031, Россия, Московская область, Мытищинский район, г. Мытищи, Осташковское шоссе, д.1