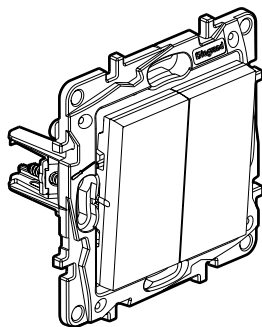


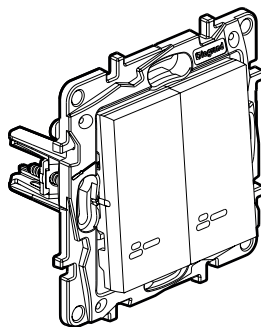
## Structura™

### Выключатели и переключатели

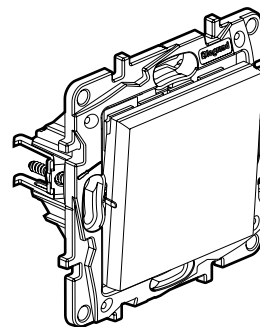
Кат. № (№): 7 640 00/01/02/03/10/11/12/13/20/21/22/23/30/31/32/33  
 7 640 40/41/42/43/50/51/52/53/60/61/62/63/70/71/72/73/80/81/82/83



7 640 10



7 640 40



7 640 80

#### 1. НАЗНАЧЕНИЕ

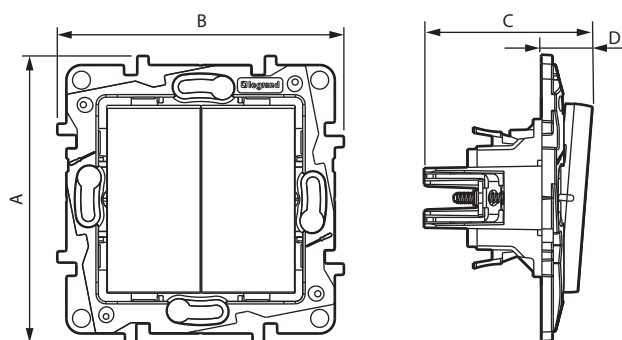
Выключатели и переключатели с или без ламп индикации. Механизмы поставляются с лицевыми панелями и суппортами. Необходимо дополнительно укомплектовать рамками. Подходят для скрытого и открытого монтажа. Монтаж на винтах или захватах. Поставляются с защитной крышкой.

#### 2. СЕРИЯ

##### ВЫКЛЮЧАТЕЛИ

Выключатель 1-клавишный	Цвет Белый	7 640 00
	Цвет Слоновая кость	7 640 01
	Цвет Шампань	7 640 02
	Цвет Магнезиум	7 640 03
Выключатель 2-клавишный	Цвет Белый	7 640 10
	Цвет Слоновая кость	7 640 11
	Цвет Шампань	7 640 12
	Цвет Магнезиум	7 640 13
Выключатель 3-клавишный	Цвет Белый	7 640 20
	Цвет Слоновая кость	7 640 21
	Цвет Шампань	7 640 22
	Цвет Магнезиум	7 640 23
Переключатель 1-клавишный	Цвет Белый	7 640 50
	Цвет Слоновая кость	7 640 51
	Цвет Шампань	7 640 52
	Цвет Магнезиум	7 640 53
Переключатель 2-клавишный	Цвет Белый	7 640 60
	Цвет Слоновая кость	7 640 61
	Цвет Шампань	7 640 62
	Цвет Магнезиум	7 640 63
Выключатель 1-клавишный	Цвет Белый	7 640 30
	Цвет Слоновая кость	7 640 31
	Цвет Шампань	7 640 32
	Цвет Магнезиум	7 640 33
Выключатель 2-клавишный	Цвет Белый	7 640 40
	Цвет Слоновая кость	7 640 41
	Цвет Шампань	7 640 42
	Цвет Магнезиум	7 640 43
Переключатель 1-клавишный	Цвет Белый	7 640 70
	Цвет Слоновая кость	7 640 71
	Цвет Шампань	7 640 72
	Цвет Магнезиум	7 640 73
Переключатель перекрестный 1-клавишный Позволяет подключить третий выключатель в схему с переключателями на 2 направления.	Цвет Белый	7 640 80
	Цвет Слоновая кость	7 640 81
	Цвет Шампань	7 640 82
	Цвет Магнезиум	7 640 83

#### 3. ГАБАРИТНЫЕ РАЗМЕРЫ (мм)



Кат. № (№)	A	B	C	D
7 640 10/11/12/13	76	76	44,5	13,5
7 640 30/31/32/33/40/41/42/43	76	76	45	14
7 640 00/01/02/03/50/51/52/53	76	76	45	14
7 640 10/11/12/13/60/61/62/63	76	76	44,5	13,5
7 640 20/21/22/23	76	76	46	15
7 640 80/81/82/83	76	76	45	14

#### 4. ПОДСОЕДИНЕНИЕ ПРОВОДНИКОВ

Тип зажимов: безвинтовые  
 Вместимость зажимов: 2 x 2,5 мм<sup>2</sup>  
 Длина снятия изоляции: 13 мм  
 Для подключения могут использоваться гибкие и жесткие проводники

## 5. ТЕХНИЧЕСКИЕ ХАРАКТЕРИСТИКИ

### ■ 5.1 Механические характеристики

Степень защиты от проникновения твердых тел и жидкости: IP 20  
Стойкость к механическим ударам: IK 04

### ■ 5.2 Характеристики материалов

Цвет: - белый RAL 9003  
- слоновая кость RAL 1013

Материал: - Лицевая панель: АБС  
- Кнопка: АБС  
- Не содержит галогенов  
- Стойкий к УФ-излучению

Материал суппорта:

- Поликарбонат, цвет серый RAL 7037 + 10 % стекловолокно
- Не содержит галогенов

Огнестойкость:

- + 850 °C / 30 с для частей из изолирующего материала, на которых закрепляют токоведущие части.
- + 650 °C / 30 с для частей из изолирующего материала, на которых не крепят токоведущие части.

### ■ 5.3 Электрические характеристики

Напряжение: 250 В перем. тока

Ток: 10 АХ

Частота: 50-60 Гц

### ■ 5.4 Температурные характеристики

Температура хранения: от минус 10° С до плюс 70° С

Температура эксплуатации: от минус 5° С до плюс 35° С

## 6. УХОД / ОБСЛУЖИВАНИЕ

Чистка поверхности изделия тканью.

Не использовать ацетон, смолочистители или трихлорэтилен.

Допускается использовать следующие моющие средства: гексан (EN 60669-1), метиловый спирт, вода мыльная, раствор аммиака, 10-% раствор жавеловой воды, стеклоочистители.

**Внимание:** Перед использованием чистящего средства необходимо провести предварительную проверку.

## 7. ПРИНАДЛЕЖНОСТИ

7 823 98: лампа 230 В - потребление: 3,4 мА

## 8. СООТВЕТСТВИЕ СТАНДАРТАМ И РЕГЛАМЕНТАМ

Соответствуют действующим стандартам и регламентам.

См. e-каталог.



Технический регламент Таможенного союза  
"О безопасности низковольтного оборудования"  
ТР ТС 004/2011