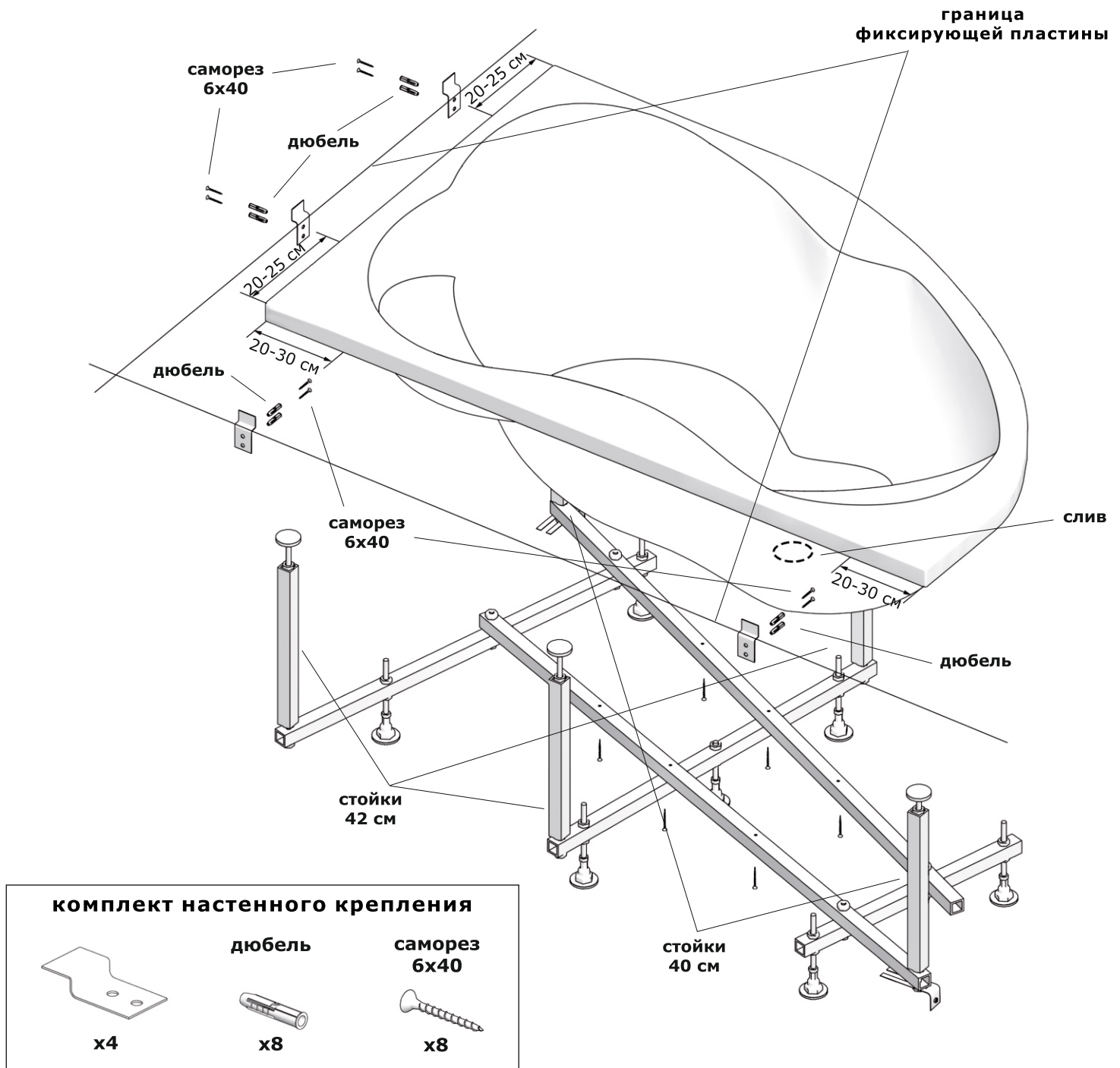




Инструкция

по сборке ассиметричных ванн Глоу с размерами 160x100 см и 170x110 см

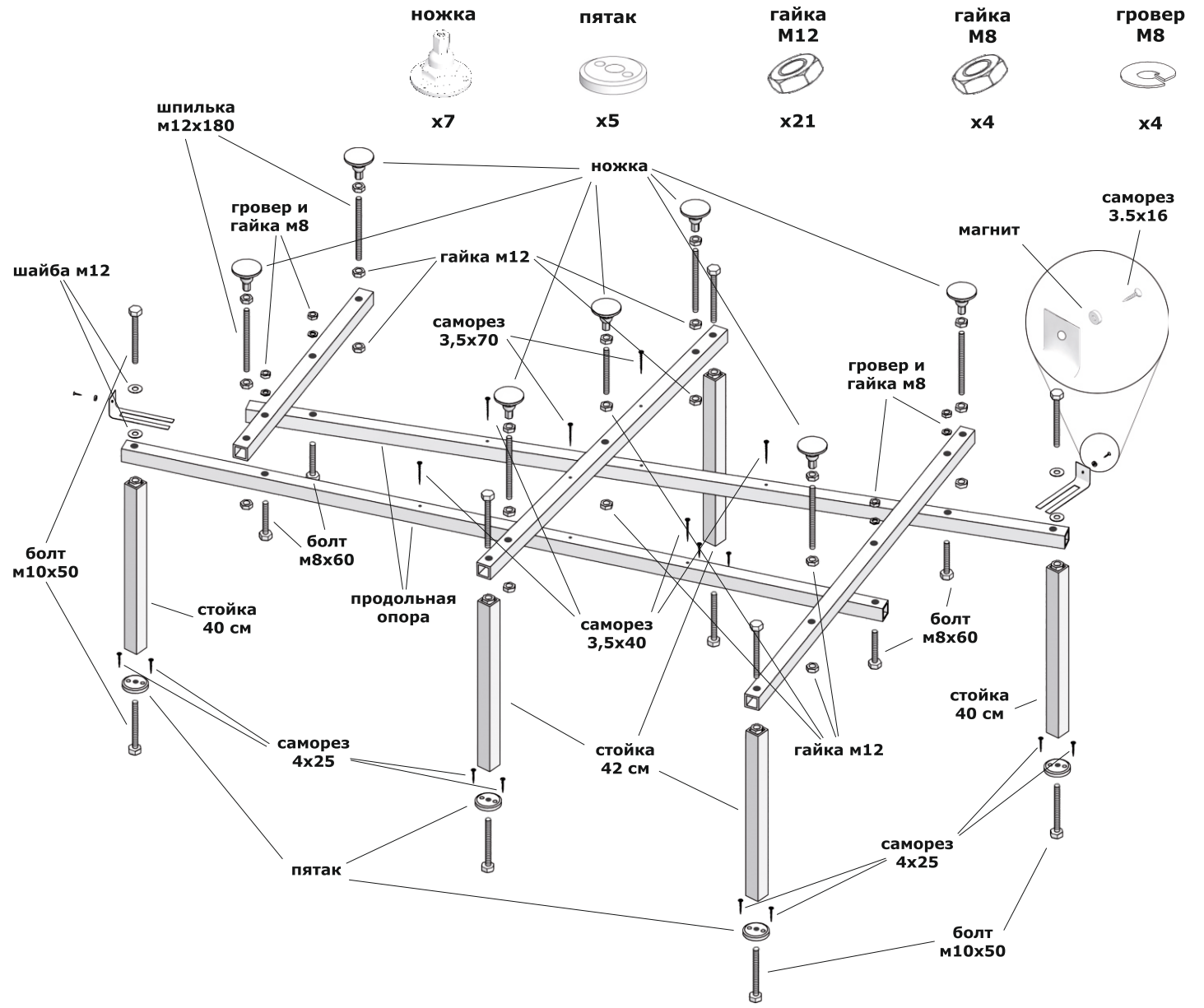


1. Установить ванну на ножки, чтобы нижняя часть сифона не касалась пола.
2. Под бортиками ванны отметить границу верхней части фиксирующей пластины.
3. Отодвинуть ванну и сделать отверстия в стене диаметром 6 мм.
4. Установить дюбеля и закрепить пластины при помощи саморезов.
5. Установить ванну между фиксирующими пластинами и стеной.

для ванн
160x100 см опора 150 см
170x110 см опора 161 см

ВНИМАНИЕ!
Не использовать саморезы
большей длины

- продольная опора x2
- поперечена 94 или 100 см x1
- поперечена 87 или 97 см x1
- поперечена 54 или 60 см x1
- саморез 3,5x70 x2
- саморез 3,5x40 x4
- саморез 4x25 x10
- стойка 40 см x3
- стойка 42 см x3
- шпилька M12x110 x1
- шпилька M12x180 x6
- болт (регулируемый) M10x50 x10
- болт M8x60 x6



- крепеж фронтального экрана приобретается отдельно вместе с экраном
- вилка x2
 - саморез 3,5x16 x2
 - саморез 4x20 x12
 - шайба M12 x4
 - магнит x2
 - пластина 30x50 x2
 - пластина экрана x6
 - двухсторонний скотч x2

Порядок сборки каркаса

Данный каркас крепится только к ванне с закладной доской

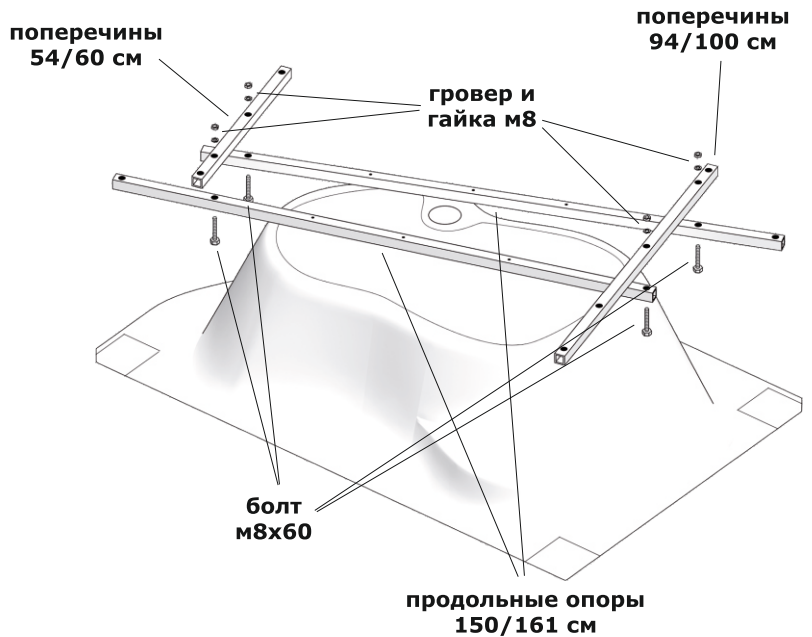
Шаг 1:

Уложить две продольные опоры на ванну.

**150 см для ванн 160x100 и
161 см для ванн 170x110**

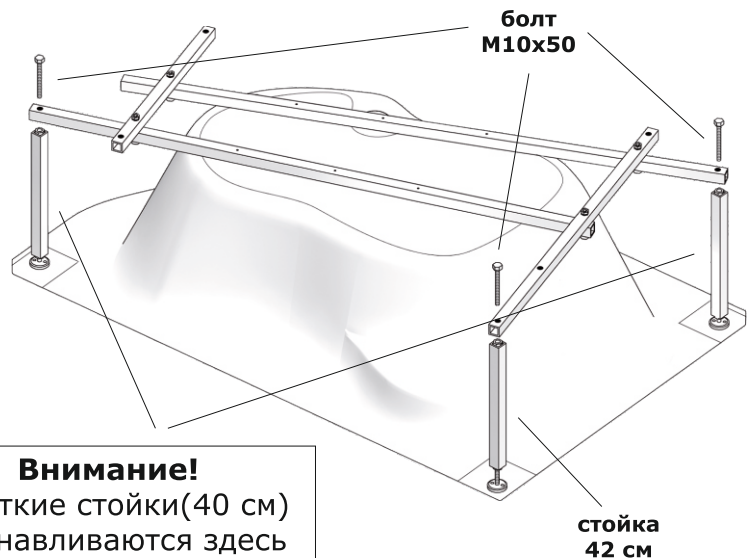
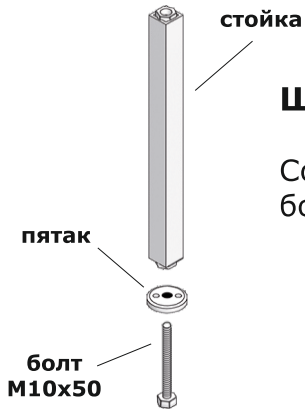
При помощи гаек с гроверными шайбами и болтами М8х60 закрепить две боковые поперечины.

**54 и 94 см для ванн 160x100 см
или 60 и 100 см для ванн 170x110 см**



Шаг 2:

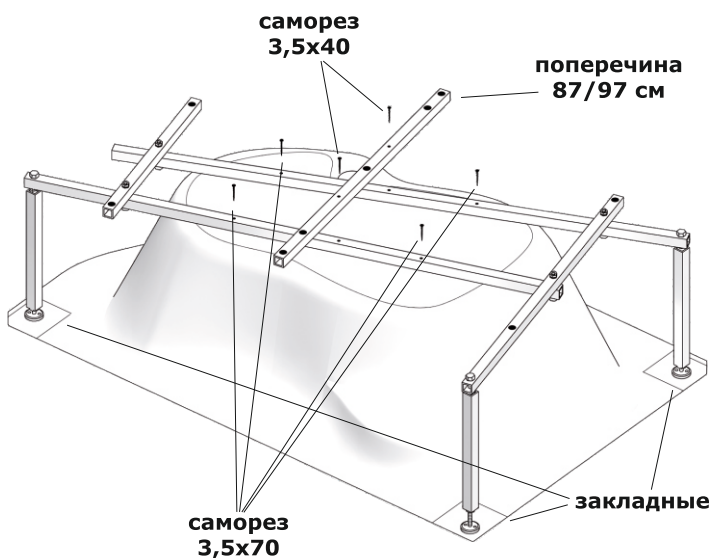
Собрать 5 стоек с пятаками при помощи регулировочных болтов М10х50.



Шаг 3:

Стойки соединяются с каркасом с помощью регулировочных болтов М10х50.

Регулировочные болты со стороны пятака не закручивать в гайку до упора.



Шаг 4:

Выровнять каркас так, чтобы стойки оказались над закладными.

Установить центральную поперечину.

**87 см для ванн 160x100 см
97 см для ванн 170x110 см**

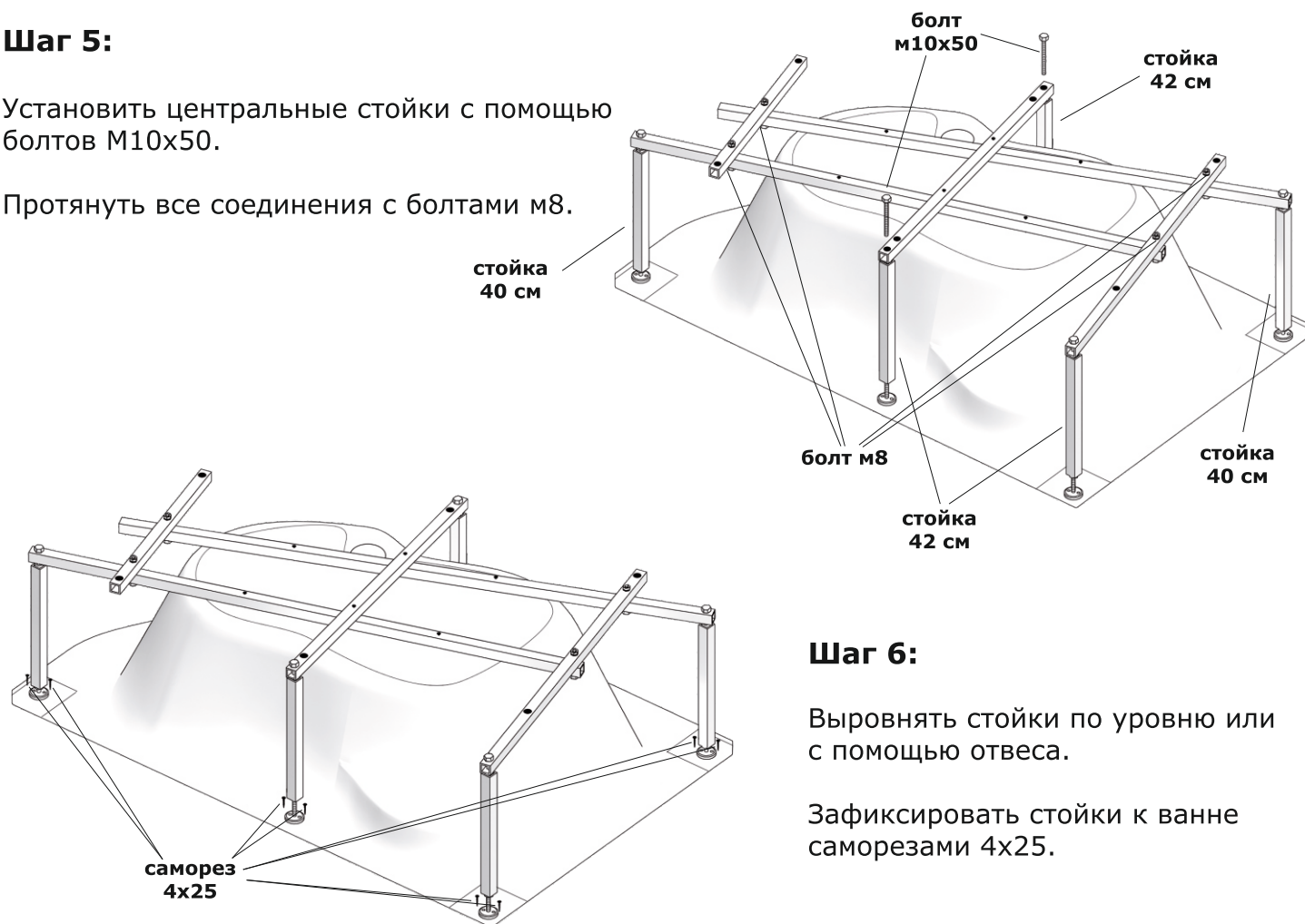
Зафиксировать поперечину двумя саморезами 3,5х70.

Зафиксировать каркас к чаше ванны четырьмя саморезами 3,5х40.

Шаг 5:

Установить центральные стойки с помощью болтов M10x50.

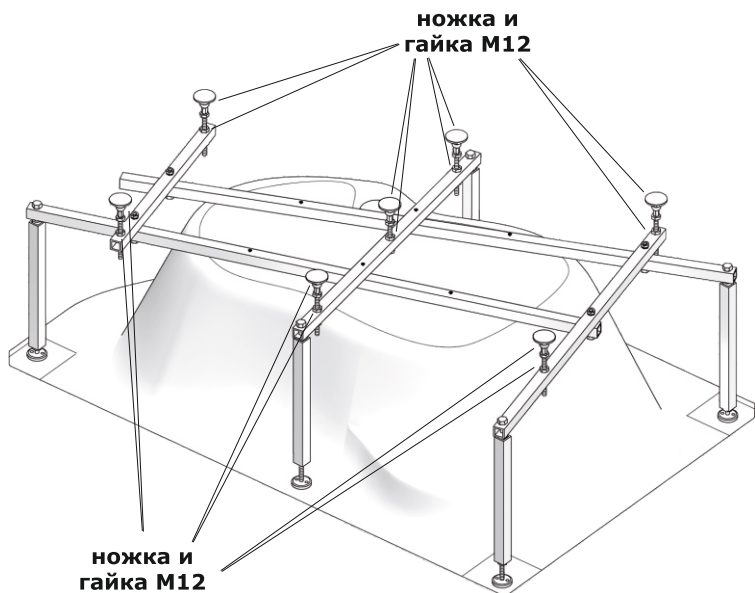
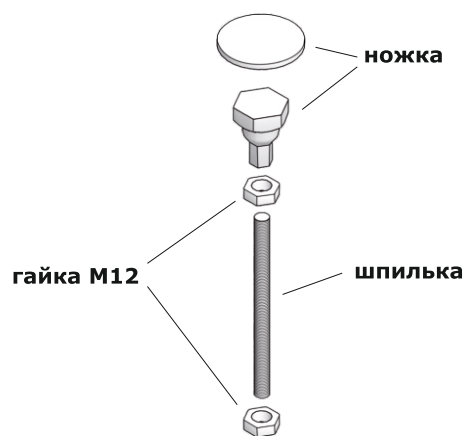
Протянуть все соединения с болтами м8.



Шаг 7:

Соединить пластиковые элементы ножки. С обеих сторон шпильки накрутить по гайке M12.

Полученную ножку накрутить на шпильку в распор с гайкой M12.



Шаг 8:

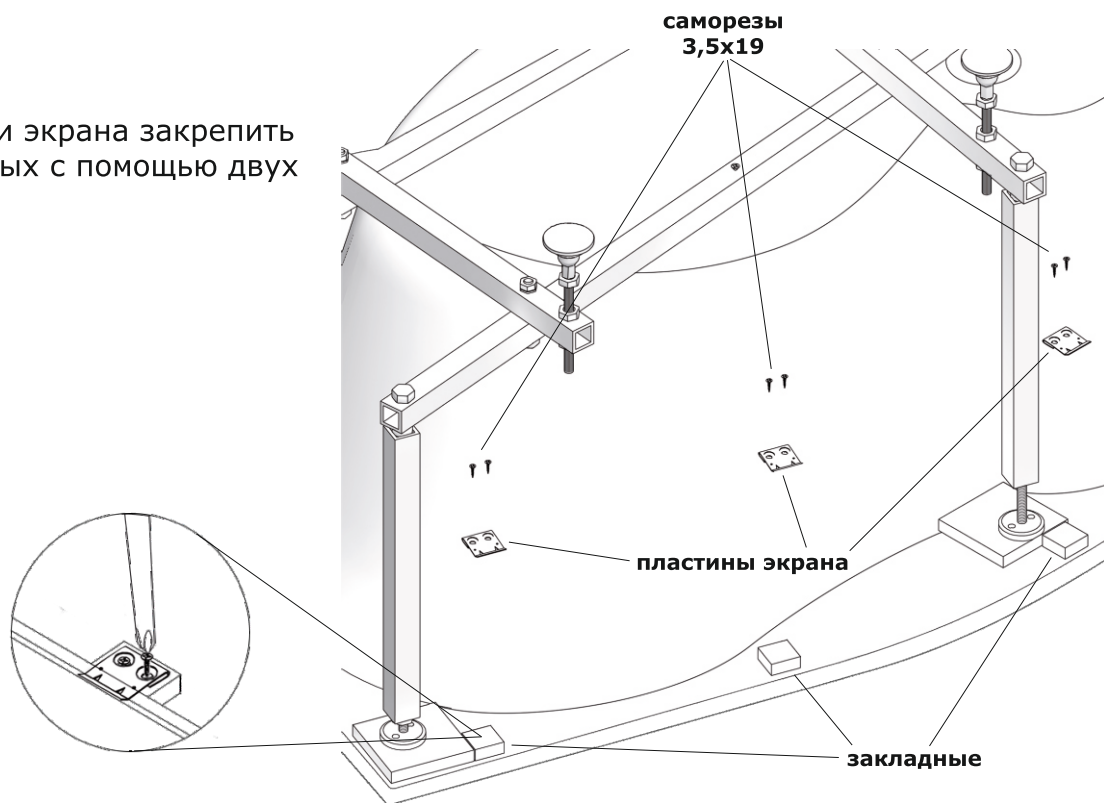
Установить собранные ножки на каркас.

Выровнять ножки по уровню и зафиксировать при помощи гаек M12.

Порядок установки фронтального экрана

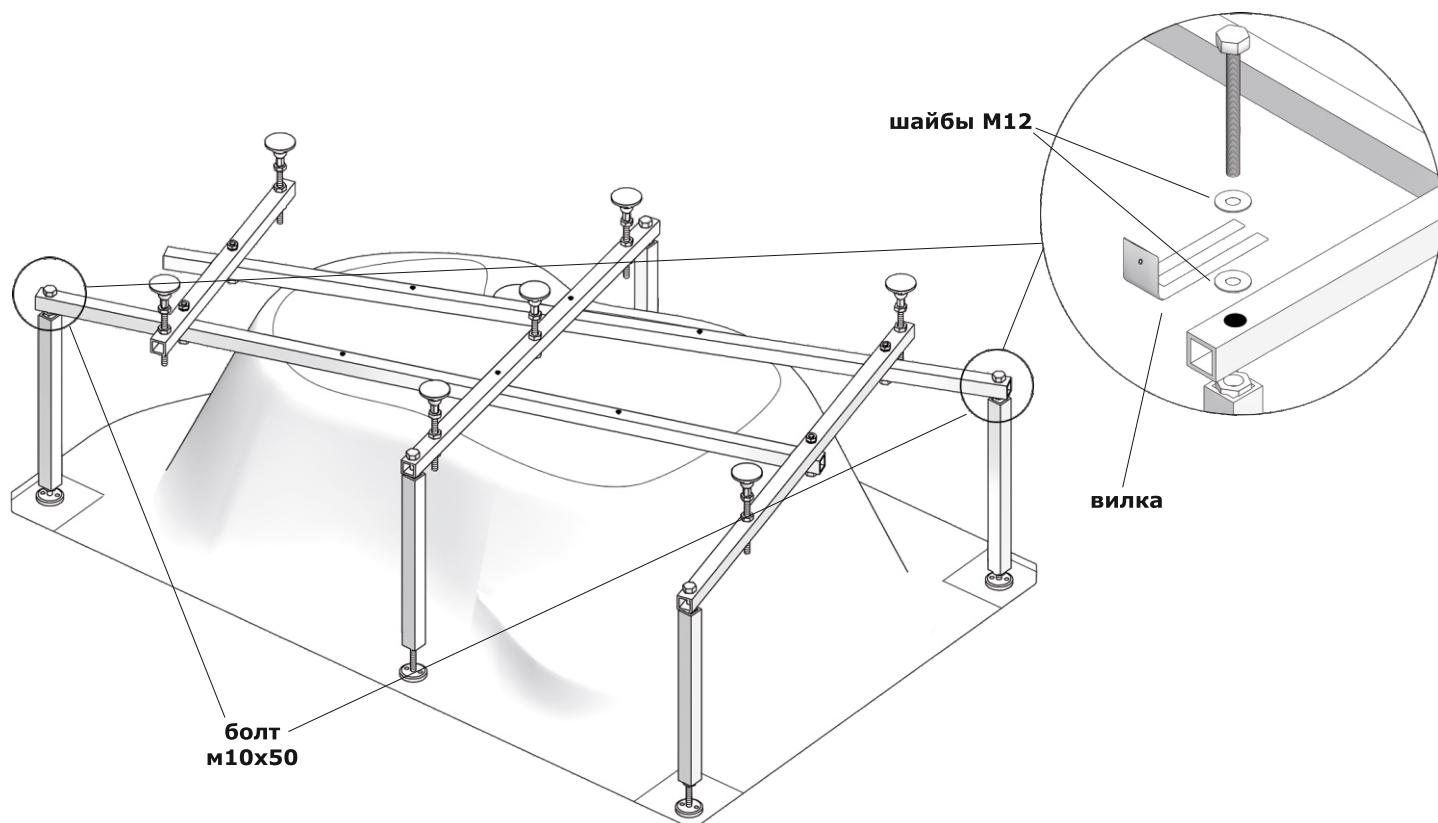
Шаг 1:

Со стороны установки экрана закрепить пластины на закладных с помощью двух саморезов 3,5x20.



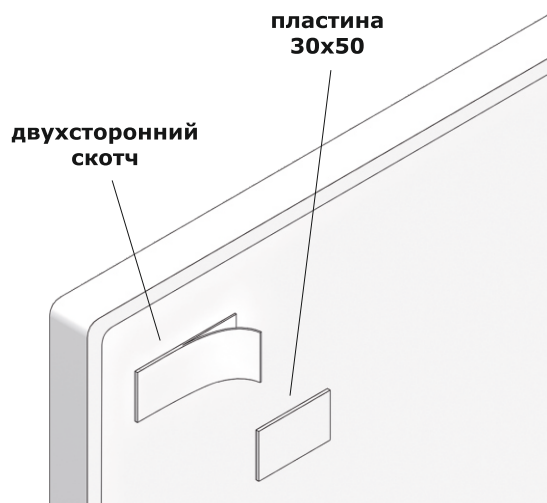
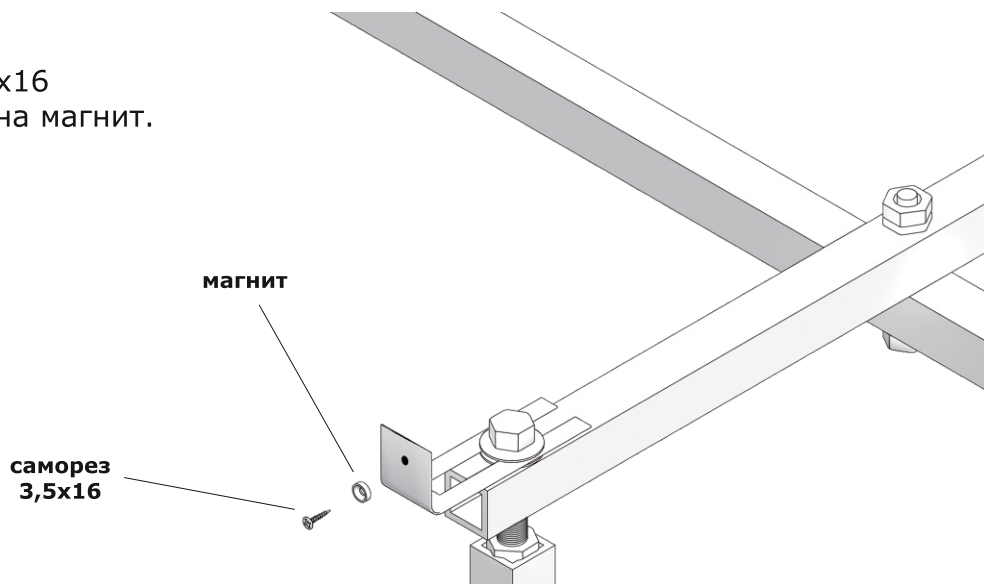
Шаг 2:

Выкрутить болты М10х50. Добавить вилку и две шайбы М12. Закрутить болты обратно.



Шаг 3:

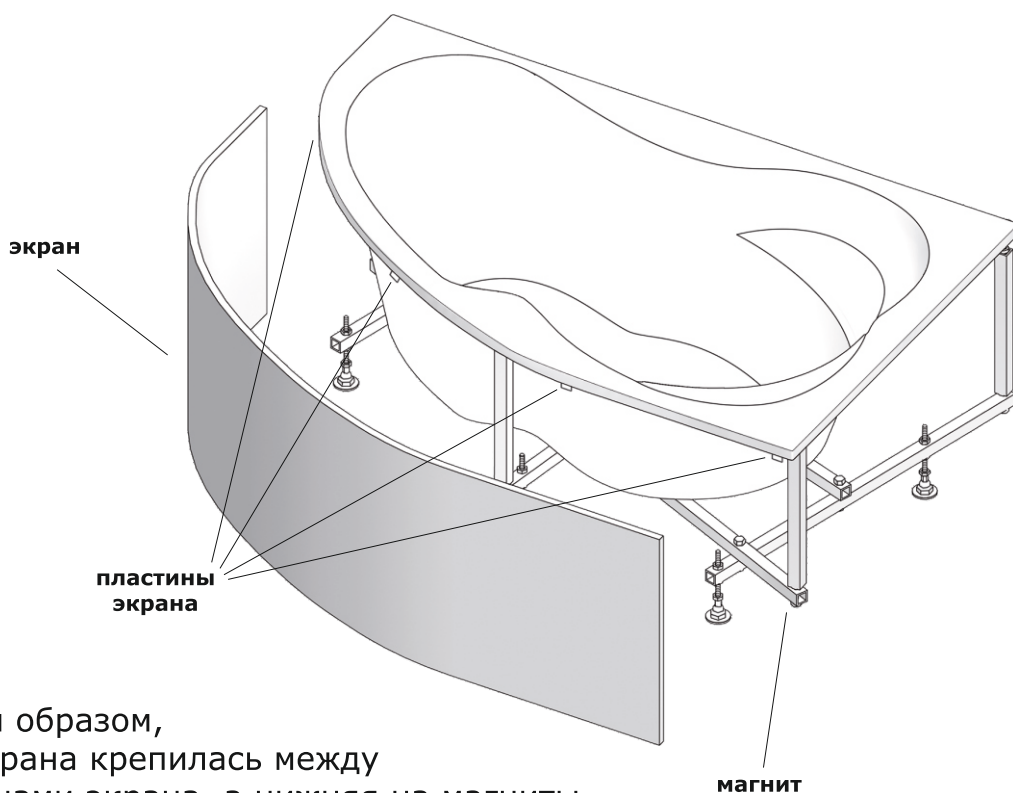
С помощью самореза 3,5x16 закрепить на вилке экрана магнит.



Шаг 4:

С обратной стороны экрана наклеить двухсторонний скотч.

Удалить защитный слой и на его место наклеить металлические пластины 30x50.



Шаг 5:

Установить экран таким образом, чтобы верхняя часть экрана крепилась между бортом ванны и пластинами экрана, а нижняя на магниты.

Обслуживание и уход за ванной.

После каждого использования рекомендуется протирать поверхность ванны губкой с жидким чистящим средством. Во избежание появления желтых пятен от жесткой воды изделие необходимо ополоснуть чистой водой, а затем насухо вытереть. Запрещается использовать абразивные средства, продукты органической химии (растворители, углеводороды, ацетон, скипидар и пр.). Избегать любого контакта поверхности ванны с зажженной сигаретой. Поцарапанную поверхность обработайте мокрой мелкой шкуркой, затем жидким полировочным средством. Для придания блеска используйте мягкую ткань.

Гарантийный талон

СРОКИ ГАРАНТИИ НА ПРОДУКЦИЮ (действуют с момента продажи):

Каркас универсальный - **гарантия 5 лет.**

Акриловые ванны - **гарантия 5 лет.**

УСЛОВИЯ ГАРАНТИЙНОГО ОБСЛУЖИВАНИЯ

Данный талон дает право на бесплатное устранение дефектов изделия в течении гарантийного срока. Внешний вид изделий покупатель должен проверить в момент покупки.

Гарантия действительна, если гарантийный талон заполнен полностью, заверен печатью и подписью продавца.

Гарантийное обслуживание не осуществляется в случаях:

- утраты гарантийного талона;
- несоблюдения правил установки и эксплуатации;
- установки и ремонта не уполномоченными на это лицами;
- дефектов, возникших вследствие загрязнения, плохого качества воды, известкового налёта;
- применения агрессивных или абразивных чистящих средств, небрежной эксплуатации и механических повреждений.

Примечание: гарантия распространяется только на замену части, признанной дефектной. Если замена на оригинальную деталь невозможна, то предоставляется деталь, аналогичная по назначению. Ни при каких обстоятельствах не принимаются претензии по затраченной работе, расходам на поездки, косвенному ущербу или по каким-либо компенсациям или штрафам (за невозможность использования, моральный ущерб и т.д.).

Гарантийный талон №

Наименование и артикул изделия	
Фирма-продавец	
Дата продажи	
Подпись продавца и печать фирмы-продавца	
Дата обращения	
Причина обращения	
Выполнение работы	
Мастер	
Рекомендации	

Изготовитель и организация, уполномоченная принимать претензии:
ООО «БАСС». 249010, Калужская обл., г.Боровск, ул.Берникова, дом 83

Изготовлено по заказу ООО «Леруа Мерлен Восток».
141031, Россия, Московская обл., г. Мытищи, Осташковское шоссе, дом 1

Товар не подлежит обязательной сертификации.

Срок службы: 5-10 лет.

Сделано в РФ

Дата изготовления: ноябрь 2019

Комплектация может быть изменена производителем без предварительного уведомления.

