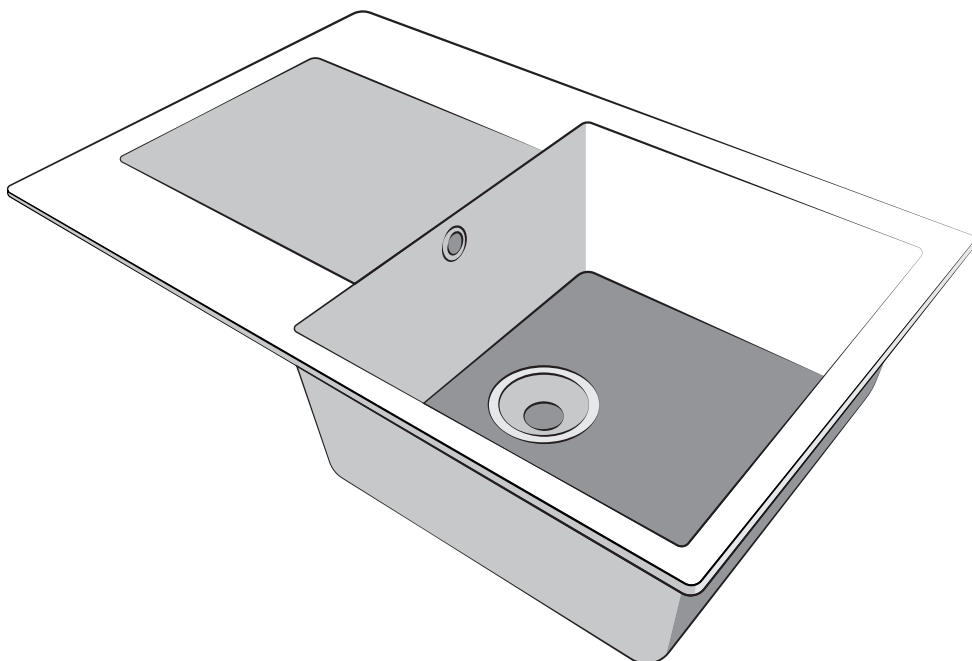




15
ЛЕТ
ГАРАНТИЯ

KZ - 15 жыл кепілдік

МОЙКА
С КРЫЛОМ
ҚАНАТЫ
БАР ЖУҒЫШ



EAN: 4680038399893
4680038399909
4680038399879
4680038399886

RU BY

Мойка композитная с крылом.
Прямоугольная с 1 чашей.

KZ

Қанаты бар композитті жуғыш.
Тікбұрышты 1 шарамен.

RU

СОДЕРЖАНИЕ

BY

KZ

Символы	3
Установка	3
Инструкция по установке	4
Правила эксплуатации и ухода	5
Гарантийные обязательства	6
Для заметок	11

RU

МАЗМҰНЫ

BY

KZ

Символдар	7
Орнату	7
Орнату жөніндегі нұсқаулық	8
Пайдалану және күтім жасау ережелері	9
Кепілдікті міндеттемелер	10
Жазбалар үшін	11

СИМВОЛЫ



Прочитайте инструкцию



ПРЕДУПРЕЖДЕНИЕ!



Используйте защитные очки



Используйте защитные перчатки

Мойка соответствует техническим стандартам и санитарно-гигиеническим нормам.

Перед установкой просим ознакомиться с данной инструкцией по правилам эксплуатации.

УСТАНОВКА

Перед началом установки проверьте, пожалуйста, полную комплектацию изделия:

1. Кухонная мойка
2. Сливная арматура
3. Инструкция

RU

BY

KZ

ИНСТРУКЦИЯ ПО УСТАНОВКЕ

Для качественной установки кухонной мойки рекомендуем воспользоваться услугами квалифицированного специалиста.

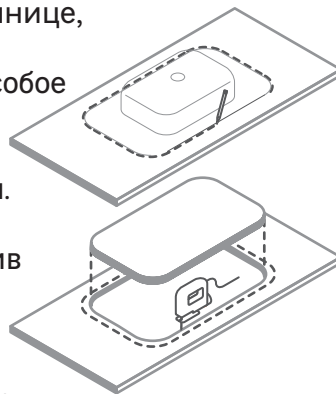
При самостоятельной установке следуйте следующим пунктам:

1. Используйте средства индивидуальной защиты.
2. Подготовьте мойку к установке.
3. Определите расположение чаши и сделайте дополнительное отверстие под смеситель специальными инструментами.



ВНИМАНИЕ! Рекомендуем данную процедуру доверить специалистам. При помощи дрели и коронки D=35 мм с алмазным напылением досверлите имеющийся надпил с обратной стороны изделия.

4. Приложите мойку к столешнице, обозначьте линию строго по краю мойки. Обратите особое внимание на ровность поверхности, предназначенной для монтажа мойки.
5. Проведите второй контур меньшего размера, отступив от намеченного края 1 см.
6. Сделайте выпил с помощью специальных инструментов по внутреннему контуру.
7. Приступайте к установке кухонной мойки в подготовленный вырез в столешнице. Обязательно обработайте внутренний край столешницы силиконовым герметиком, чтобы изолировать попадание капель воды в столешницу во время пользования кухонной мойкой.
8. Перед финальной фиксацией мойки нанесите на края мойки силиконовый герметик. Прижмите мойку. Излишки герметика уберите чистой тряпкой.



ПРАВИЛА ЭКСПЛУАТАЦИИ И УХОДА

RU

BY

KZ

1. Мойка предназначена для бытового использования в домашних условиях. Избегайте ситуаций, которые могут привести к термическим, механическим или химическим повреждениям.
2. Не рекомендуется использование металлических мочалок, чистящих средств, содержащих абразивные вещества, щелочи, кислоты или другие агрессивные элементы, во избежание образования потертостей.
3. Избегайте контакта поверхности мойки с концентрированными щелочными и т.п. веществами.
4. Не рекомендуется на длительное время оставлять на поверхности мойки пищевые или химические красители (кофе, красное вино, зеленка, йод, марганцовка), которые при длительном контакте могут привести к образованию трудновыводимых пятен.
5. Для удаления трудновыводимых пятен используйте деликатные чистящие средства на гелевой основе и губку для мытья посуды.
6. Обязательно ознакомьтесь с инструкцией по использованию чистящего средства перед его применением.
7. Средство сначала наносите на губку, после чего начинайте обработку мойки.
8. После использования тщательно ополосните дно и стенки мойки, насухо протрите ее салфеткой, чтобы избежать известковых отложений, связанных с низким качеством воды.
9. Во избежание механических повреждений, не бросайте в мойку острые предметы.
10. Можете ставить горячую посуду на крыло мойки, но для раскаленной посуды используйте термостойкие подставки.
11. Можете сливать в мойку кипяток, но мы рекомендуем предварительно открывать кран с холодной водой.

ГАРАНТИЙНЫЕ ОБЯЗАТЕЛЬСТВА

Гарантийные обязательства на скрытые заводские дефекты распространяются в течение 15 лет. Гарантийные обязательства вступают в силу с даты приобретения кухонной мойки, при условии соблюдения правил установки, эксплуатации и ухода.

Гарантия не распространяется:

- на дефекты, возникшие в процессе транспортировки после передачи покупателю;
- на дефекты, возникшие в случае неквалифицированной установки;
- на дефекты, возникшие по независящим от производителя причинам (низкое качество воды, стихийные бедствия, пожар, следы воздействия высоко-агрессивных едких веществ и жидкостей, абразивных веществ и т.п.);
- на дефекты, вызванные несоблюдением требований инструкции по уходу;
- на царапины и сколы, нанесенные в процессе эксплуатации;
- на загрязнения и пятна известкового налета;
- на пятна и деформации, возникшие при соприкосновении с раскаленной посудой без использования термостойких подставок;
- на неправильно просверленные отверстия;
- на использование изделия не по его функциональному назначению;
- гарантийные обязательства на сливную арматуру (1 год) несет завод-изготовитель, указанный на упаковке.

СИМВОЛДАР



Нұсқаулықты оқыңыз



ЕСКЕРТУ!



Қорғаныс көзілдіріктерін пайдаланыңыз



Қорғаныс қолғаптарын пайдаланыңыз

Жуғыш техникалық стандарттарға және санитарлық-гигиеналық нормаларға сәйкес келеді. Орнату алдында пайдалану ережелері жөніндегі осы нұсқаулықпен танысуыңызды сұраймыз.

ОРНАТУ

Орнату алдында бұйымның толық жиынтықталуын тексеріп алуыңызды өтінеміз:

1. Асүй жуғышы
2. Ағызу арматурасы
3. Нұсқаулық

RU

BY

KZ

ОРНАТУ ЖӨНІНДЕГІ НҰСҚАУЛЫҚ

Асүй жуғышын сапалы орнату үшін білікті маманның қызметін пайдалануды ұсынамыз.

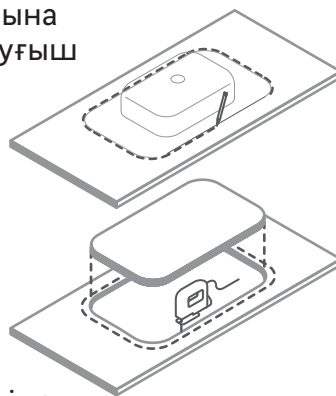
Өз бетінше орнатқан кезде келесі тармақтарды сақтаңыз:

1. Жеке қорғаныс құралдарын пайдаланыңыз.
2. Жуғышты орнатуға дайындаңыз.
3. Тостағанның жайғасуын анықтаңыз және арнайы құралдармен қоспалауышқа арналған қосымша тесік жасаңыз.



НАЗАР АУДАРЫҢЫЗ! Бұл процедураны мамандарға сеніп тапсыруды ұсынамыз. Бұрғының және алмаз тозаңдатылған D=35 мм коронка көмегімен бұйымның артқы жағындағы аздап араланған жерді толық бұрғылаңыз.

4. Жуғышты үстел үсті тақтайына сүйеп қойыңыз, сызықты жуғыш шетімен қатаң түрде белгілеңіз. Жуғышты монтаждауға арналған беттің тегістігіне ерекше назар аударыңыз.
5. Белгіленген шеттен 1 см шегініп, өлшемі кішірек екінші сұлбаны жүргізіңіз.
6. Ішкі сұлба бойымен арнайы құралдардың көмегімен ойық жасаңыз.
7. Үстел үсті тақтайындағы дайындалған ойыққа асүй жуғышын орнатуға кірісіңіз. Асүй жуғышын пайдаланған кезде үстел үсті тақтайын су тамшыларының түсуінен оқшаулау үшін үстел үсті тақтайының ішкі шетін міндетті түрде силикон қымтақпен өңдеңіз.
8. Жуғышты ақырғы рет бекітер алданда жуғыш шеттеріне силикон қымтақ жағыңыз. Жуғышты қысып ұстаңыз. Артық қалған қымтақты таза шүберекпен жинап алыңыз.



1. Жуғыш үй жағдайларында тұрмыстық пайдалануға арналған. Термиялық, механикалық немесе химиялық бүлінулерге әкелуі мүмкін жағдаяттардан аулақ болыңыз.
2. Қажалуына жол бермеу үшін металл жөкелерді және құрамында қажағын заттар, сілтілер, қышқылдар немесе басқа жемірлік элементтері бар тазартқыш құралдарды пайдалану ұсынылмайды.
3. Жуғыш бетінің қоюландырылған сілтілі немесе т. с.с. заттармен жанасуына жол бермеңіз.
4. Жуғыштың бетінде ұзақ жанасқан кезде қиын жойылатын дақтарға әкелетін тағамдық немесе химиялық бояғыштарды (кофе, қызыл шарап, жасыл дәрі, йод, марганцовка) ұзақ уақытқа қалдыру ұсынылмайды.
5. Қиын жойылатын дақтарды кетіру үшін гельді негіздегі ұқыпты тазартқыш құралдарды және ыдысты жууға арналған сорғышты пайдаланыңыз.
6. Пайдаланар алдында тазартқыш құралды пайдалану жөніндегі нұсқаулықпен міндетті түрде танысыңыз.
7. Құралды ең алдымен сорғышқа жағыңыз, содан кейін жуғышты өңдеуді бастаңыз.
8. Пайдаланғаннан кейін жуғыштың түбін және қабырғаларын мұқият шайыңыз, су сапасының төмен болуымен байланысты әк түзілімдеріне жол бермеу үшін, оны майлықпен құрғатып сүртіп алыңыз.
9. Механикалық бүлінулерге жол бермеу үшін жуғышқа үшкір заттарды тастамаңыз.
10. Ыстық ыдысты жуғыш қанатына қоя аласыз, бірақ қызған ыдыс үшін қызуға төзімді қойғыштарды пайдаланыңыз.
11. Жуғышқа қайнап тұрған суды ағыза аласыз, бірақ біз суық суы бар шүмекті алдын ала ашуды ұсынамыз.

КЕПІЛДІКТІ МІНДЕТТЕМЕЛЕР

Жасырын зауыттық ақауларға кепілдікті міндеттемелер 15 жыл ішінде жарамды болады. Кепілдікті міндеттемелер асүй жуғышын сатып алған күннен бастап, орнату, пайдалану және оған күтім жасау ережелерін сақтаған жағдайда, күшке енеді.

Кепілдік қолданылмайды:

- сатып алушыға табыстаудан кейінгі тасымалдау процесінде пайда болған ақауларға;
- біліксіз орнату жағдайында пайда болған ақауларға;
- өндірушіге қатысы жоқ себептерден пайда болған ақауларға (судың төмен сапасы, дүлей апат, өрт, жоғары жемірлік күйдіргіш заттар мен сұйықтықтар және қажақ заттар әсер етуінің іздері және т.с.с.);
- күтім жөніндегі талаптарды сақтамаудан туындағын ақауларға;
- пайдалану процесінде жасалған сызаттар мен кетіктерге;
- ластанулар мен қонған әк дақтарына;
- қызуға төзімді қойғыштарды пайдаланусыз қызған ыдыспен түйіскенде пайда болған дақтар мен деформацияларға;
- қате бұрғыланған тесіктерге;
- өнімді оның функционалдық міндетінен тыс пайдалануға;
- ағызу арматурасына кепілдікті міндеттемелер үшін (1 жыл) қаптамада көрсетілген өндіруші зауыт жауапты болады.



Гарантия: 15 лет / Кепілдік: 15 жыл

RU BY

Сделано в России.

Изготовлено по заказу ООО «Леруа Мерлен Восток». 141031, Россия, Московская обл., г. Мытищи, Осташковское шоссе, д. 1.

Изготовитель и организация, уполномоченная принимать претензии по качеству товара в России: ООО «Фабрика Композитов». 144001, Россия, Московская обл., г. Электросталь, Строительный пер., д. 8, пом. 02.

Поставщик / импортер / организация, принимающая претензии по качеству товара в Республике Беларусь: ООО «Леруа Мерлен Бел». 220020, Республика Беларусь, г. Минск, пр. Победителей, д. 100, офис 503.

Организация, принимающая претензии по качеству товара в Республике Казахстан: ТОО «Леруа Мерлен Казахстан». 050000, Республика Казахстан, г. Алматы, ул. Кунаева, д. 77, БЦ «ParkView», 6 этаж, офис №07.

KZ

Ресейде жасалған.

«Леруа Мерлен Восток» ЖШҚ тапсырысы бойынша жасалған. 141031, Ресей, Мәскеу обл., Мытищи қ-сы, Осташковское тас жолы, 1 үй.

Өндіруші және Ресейде шағым қабылдауға уәкілеттендірілген ұйым: «Фабрика Композитов» ЖШҚ, 144001, Ресей, Мәскеу обл., Электросталь қ., Строительный тар к-сі, 8-үй, 02-үй-жай.

Қазақстан Республикасында өнім сапасы бойынша наразылықтарды қабылдайтын ұйым: «Леруа Мерлен Қазақстан» ЖШС. 050000, Қазақстан Республикасы, Алматы қ., Қонаев көшесі, 77 үй, «ParkView» БО, 6-қабат, 07-кеңсе.