

Адрес изготовителя:

125371, Москва, Волоколамское шоссе, д. 114, корпус 2
ООО Лесопромышленная компания «ТЕМП»
Тел. 8(495)490 3838; 8(495)490 3814; Факс 8(495)490 3813
www.lestnicatmp.ru E-mail: info@lestnicatmp.ru



ООО Лесопромышленная компания «ТЕМП»

ЛЕСТНИЦА ВНУТРИКВАРТИРНАЯ УНИВЕРСАЛЬНАЯ ЛС-01УМ

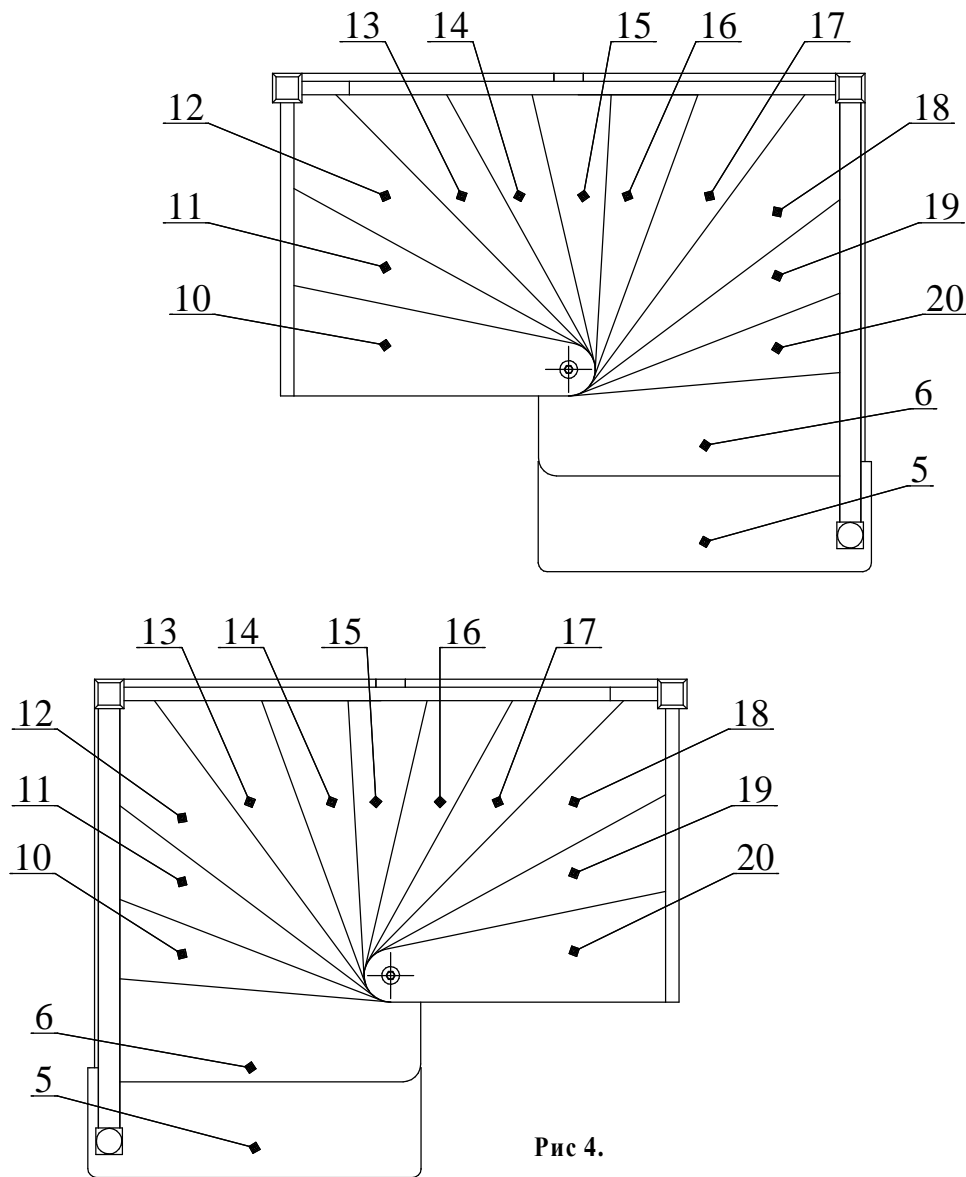
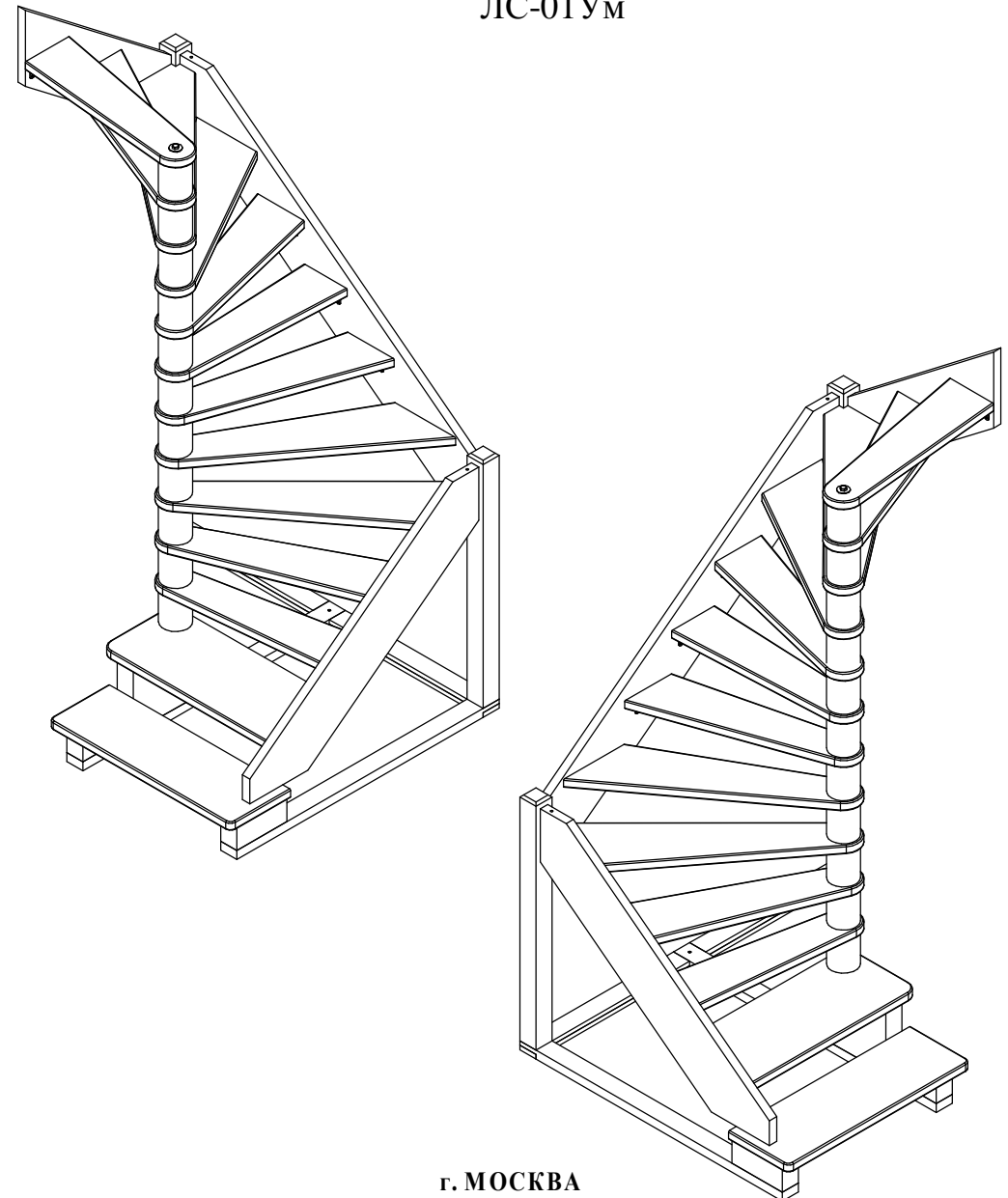


Рис 4.



1. ОБЩИЕ УКАЗАНИЯ

- 1.1 Лестница ЛС-01Ум (далее по тексту – "лестница") предназначена для эксплуатации в двухуровневых квартирах и загородных коттеджах.
- 1.2 Лестница поставляется в разобранном виде, упакованная в ящики, и собирается на объекте монтажа.
- 1.3 Допускается хранение разобранной лестницы в таре в сухом не отапливаемом помещении.

2. ТЕХНИЧЕСКИЕ ХАРАКТЕРИСТИКИ

- 2.1 Модификации лестницы – левозаходная и правозаходная (см рис.1,2,3 и 4).
- 2.2 Высота подъёма (от уровня пола нижнего этажа до уровня пола верхнего этажа) – 2,7 м.

ПРИМЕЧАНИЕ: увеличение высоты подъёма лестницы достигается добавлением подставки или ступеней снизу, уменьшение - изъятием верхней ступени и отпиливанием соответствующих элементов лестницы, точная подгонка подъёма по высоте – за счёт размера верхнего шага.

- 2.3 Угол подъёма по краю ступени (относительно пола) – 37 град.
- 2.4 Число шагов подъёма – 14.
- 2.5 Ширина марша – 730 мм.
- 2.6 Высота шага ступеней – 193 мм.
- 2.7 Толщина ступеней – 38 мм.
- 2.8 Габариты лестницы в плане – 1,4 x 1,71 м.
- 2.9 Размеры проёма между нижним и верхним этажом, необходимые для установки лестницы, не менее – 1,64 x 0,9 м.
- 2.10 Вес с упаковкой – 155 кг.
- 2.11 Материал – древесина хвойных пород.

3. КОМПЛЕКТНОСТЬ ПОСТАВКИ

- 3.1 Комплектность поставки лестницы приведена в таблице 1.

Рис 2.

Сборка левозаходной лестницы

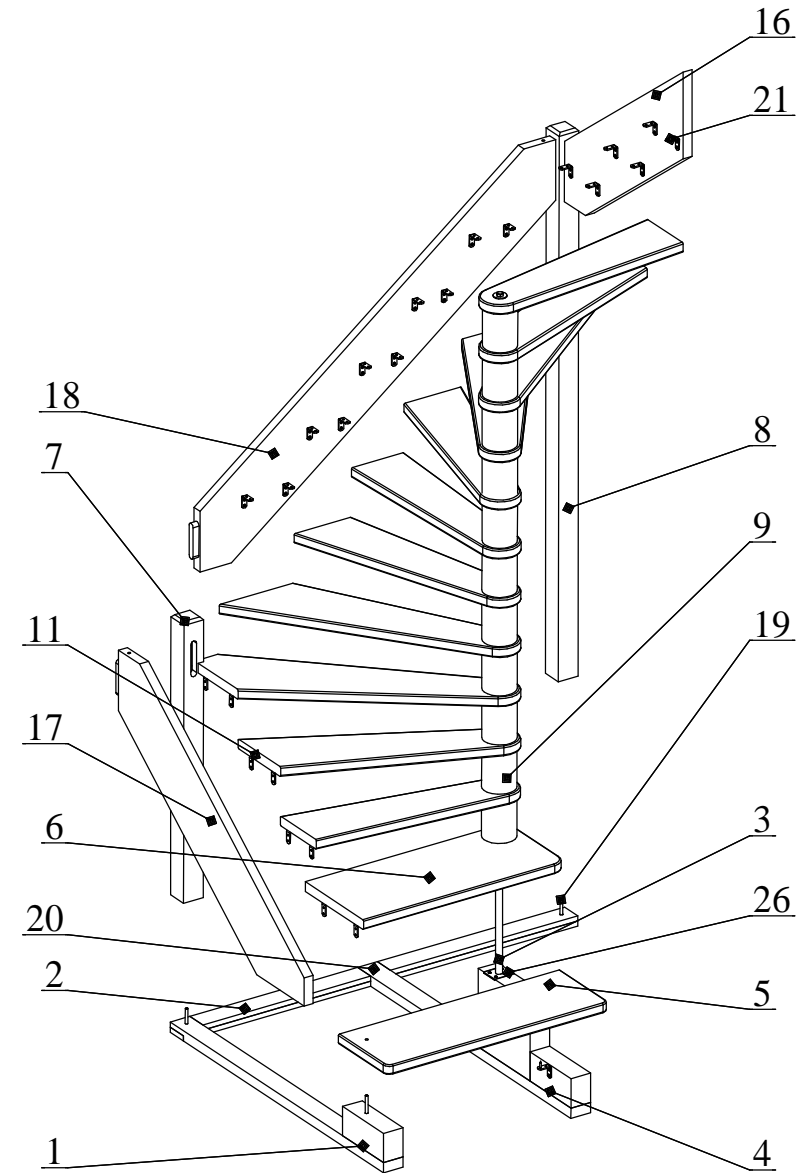
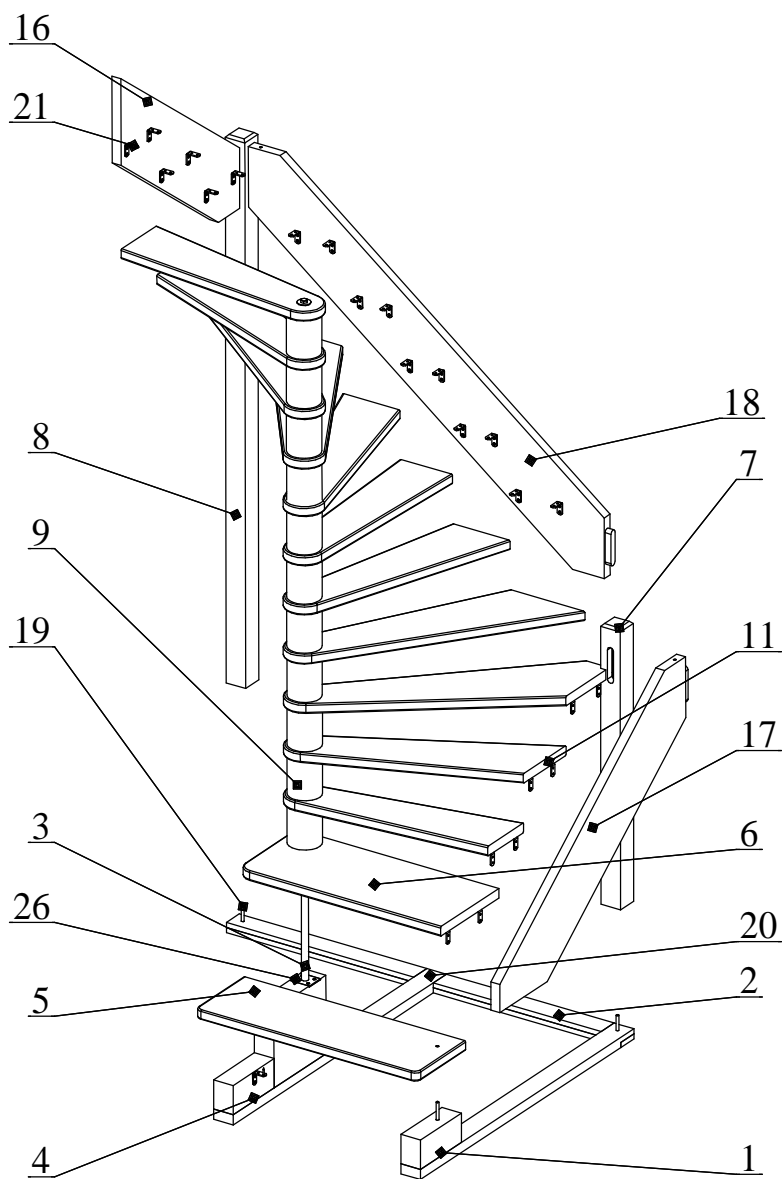


Рис 1.

Сборка правозаходной лестницы



4. УКАЗАНИЯ ПО СБОРКЕ

- 4.1 Схема сборки лестницы приведена на рис.1 рис.2. и рис.4..
- 4.2 Номера позиций на рис.1, рис.2. рис.3 и рис.4. соответствуют номерам позиций таблице 1.
- 4.3 Установку лестницы производить на горизонтальной площадке. (неплоскостность площадки не более 0,5мм на длине 1метр.)
- 4.4 Основания и поперечина должны находиться строго под углом 90° в горизонтальной плоскости.
- 4.5 Все ступени должны быть параллельны плоскости основания.
- 4.6 Торцы ступеней должны плотно соприкоснуться с тетивой.
- 4.7 Центральная колонна и столбы должны быть перпендикулярны основанию лестницы.
- 4.8 Позиции обозначенные "*" подгоняются по месту потребителем при монтаже лестницы.
- 4.9 Окончательную затяжку резьбовых соединений производить после полной сборки лестницы.
- 4.10 Центральную колонну стягивать за несколько приёмов после осадки лестницы.

Монтаж лестницы должен осуществляться уполномоченной сервисной службой или специалистами соответствующей квалификации. Некачественный монтаж лестниц может привести к зазорам и трещинам в конструкции.

Обустройство лестниц не должно противоречить требованиям нормативных документов (СНиП).

Изготовитель не несет ответственности за нарушение СНиП и некачественный монтаж лестницы.

5. ГАРАНТИЙНЫЕ ОБЯЗАТЕЛЬСТВА

- 5.1. Изготовитель гарантирует сохранение потребительских качеств лестницы в течение 12 месяцев со дня её продажи при соблюдении условий хранения и эксплуатации.
- 5.2 Изготовитель постоянно работает над совершенствованием своей продукции, направленным на улучшение дизайна и эксплуатационных характеристик выпускаемых изделий. Поэтому в конструкции изделия могут быть внесены незначительные изменения не отраженные в данном документе и не влияющие на эксплуатационные характеристики изделия.
- 5.3 Для вспомогательных конструктивных элементов, не влияющих на внешний вид изделия возможно использование древесины с незначительными дефектами.

Претензии по комплектности поставки рассматриваются в течение 14 дней со дня продажи лестницы при предъявлении соответствующих описей вложения.

Рис 3.

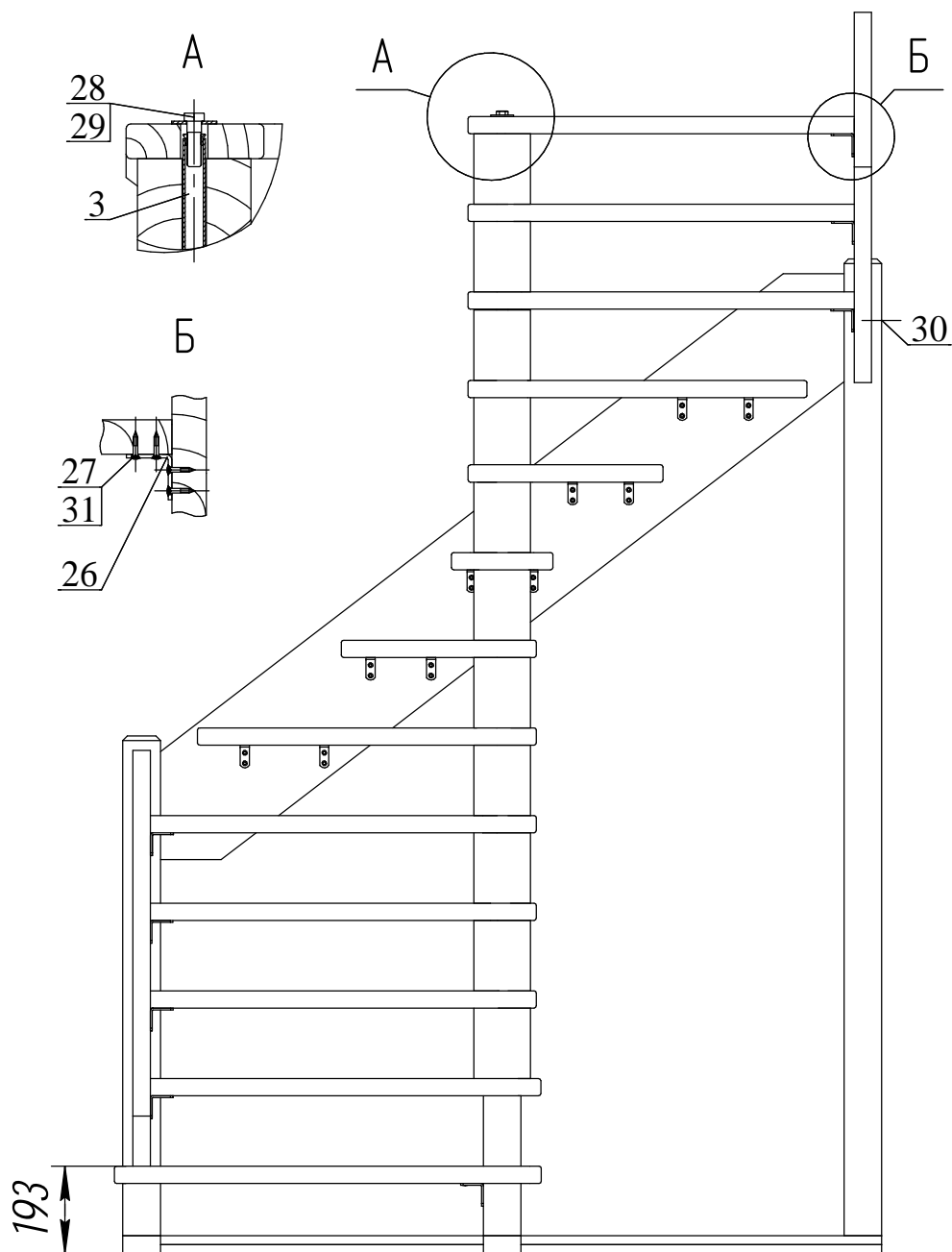


Таблица 1

| № ПОЗ. | Код маркировки | Наименование деталей | Кол-во шт | Упаков. место |
|--------|----------------|---------------------------|-----------|---------------|
| 1 | 2 | 3 | 4 | 5 |
| | - | Паспорт | 1 | 1 |
| 1 | 374 | Основание боковое | 1 | 2 |
| 2 | 775 | Поперечина | 1 | 2 |
| 3 | 771 | Стяжка | 1 | 2 |
| 4 | 785 | Основание | 1 | 1 |
| 5 | 376 | Ступень 1 | 1 | 1 |
| 6 | 377 | Ступень 2 | 1 | 1 |
| 7 | 389 | Столб 1 | 1 | 2 |
| 8 | 390 | Столб 2 | 1 | 2 |
| 9 | 391 | Втулка | 1 | 1 |
| 10 | 1378 | Ступень 3 | 1 | 1 |
| 11 | 1379 | Ступень 4 | 1 | 1 |
| 12 | 1380 | Ступень 5 | 1 | 1 |
| 13 | 1381 | Ступень 6 | 1 | 2 |
| 14 | 1382 | Ступень 7 | 1 | 1 |
| 15 | 1383 | Ступень 8 | 1 | 1 |
| 16 | 1384 | Ступень 9 | 1 | 1 |
| 17 | 1385 | Ступень 10 | 1 | 2 |
| 18 | 1386 | Ступень 11 | 1 | 1 |
| 19 | 1387 | Ступень 12 | 1 | 2 |
| 20 | 1388 | Ступень 13 | 1 | 1 |
| 21 | 1394 | Тетива 3 | 1 | 2 |
| 22 | 410 | Тетива 1 | 1 | 2 |
| 23 | 411 | Тетива 2 | 1 | 2 |
| 24 | 163 | Штифт 10x100 | 3 | 1 |
| 25 | 164 | Штифт 10x40 | 1 | 1 |
| 26 | 980 | Уголок крепления ступени | 25 | 1 |
| 27 | 984 | Заглушка PZ2 (цвет сосна) | 104 | 1 |
| 28 | 422 | Болт M16x50 | 1 | 1 |
| 29 | 160 | Шайба 16 | 1 | 1 |
| 30 | 983 | Шуруп-саморез 4,8x152 | 4 | 1 |
| 31 | 158 | Шуруп-саморез 5x30 | 104 | 1 |

Габариты и масса упаковочных мест

| Упаковочное место | Габариты, мм | Масса брутто, кг |
|-------------------|------------------|------------------|
| 1 | 2000 x 440 x 280 | 80 |
| 2 | 2290 x 340 x 280 | 75 |

